

位置図

S=1/4000



横須賀市環境政策部公園建設課				
工事名称	くりはま花の国第1駐車場補修工事			
図面名称	位置図			
図面番号	1/4	縮尺	1/4000	製作年月日 R3.11
課長	主査等	審査	設計	

平面図 S=1/300 u;mm



くりはま花の国第1駐車場補修工事 側溝工 N=1式、舗装工 N=1式、区画線工 N=1式、車止め工 N=1式

アスファルト舗装 A=587.8m² { 表層:密粒度アスファルト(13) t=50mm
下層路盤:再生砕石(RC-40) t=200mm }

区画線設置 実線(白)W150mm L=190.0m

タイヤ止め N=26組

文字「軽」N=1箇所

矢印・文字(白)W150mm L=9.9m

側溝補修 L=54.7m

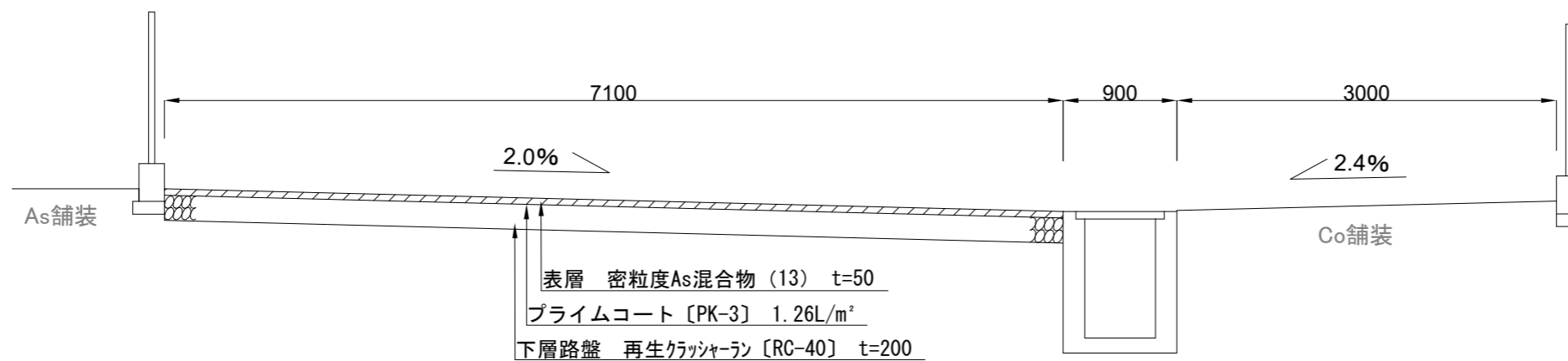
...アスファルト舗装

横須賀市環境政策部公園建設課

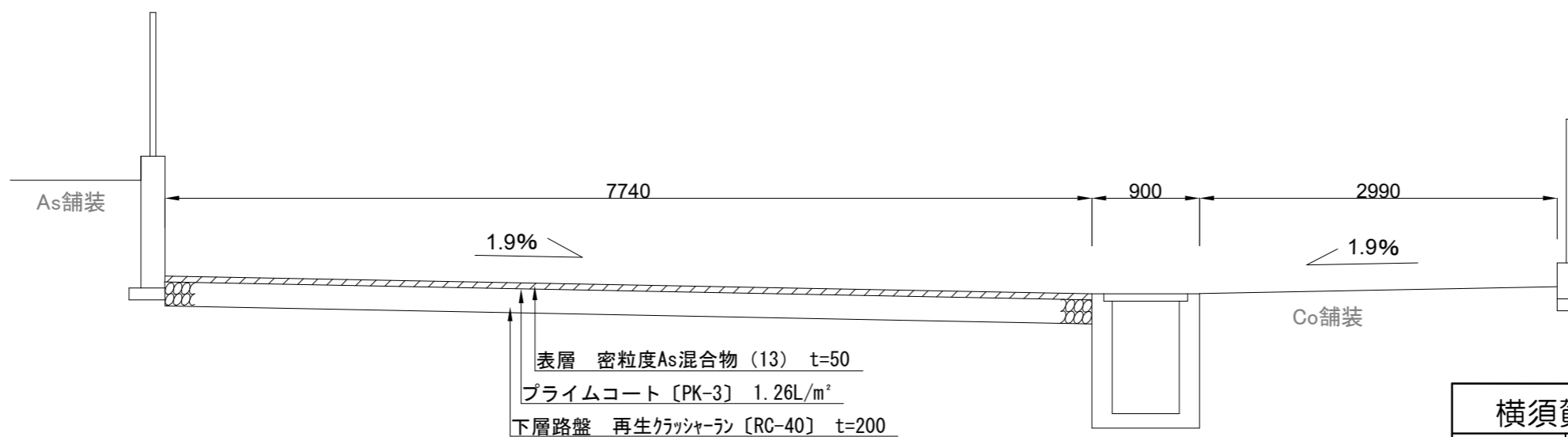
工事名称	くりはま花の国第1駐車場補修工事				
図面名称	平面図				
図面番号	2/4	縮尺	1/300	製作 年月日	R3.11
課長	主査等	審査	設計		

断面図 u:mm

A-A'断面図



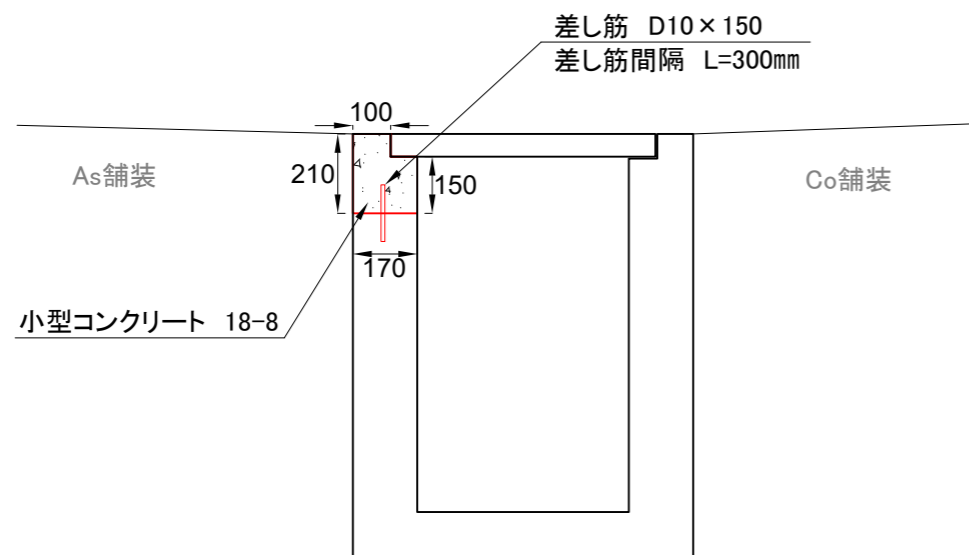
B-B'断面図



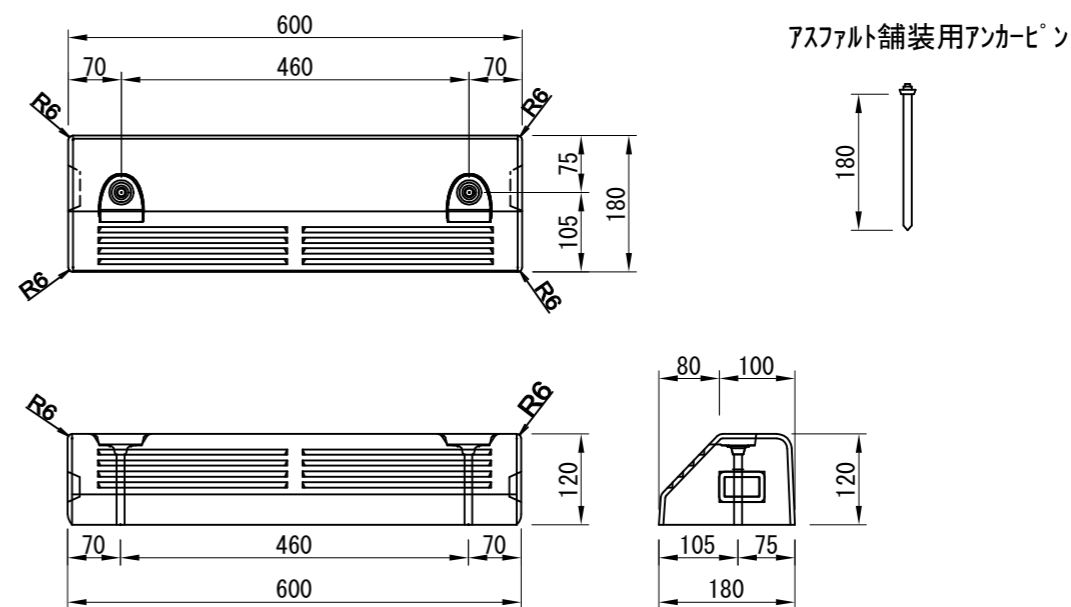
横須賀市環境政策部公園建設課					
工事名称		くりはま花の国第1駐車場補修工事			
図面名称		断面図			
図面番号		3/4	縮尺	1/50	製作 年月日
課長	主査等	審査	設計	R3.11	

構造図 u;mm

側溝補修 S=1/20



タイヤ止め[120B] S=1/10 [参考図]



側溝補修

10m当り

材料表					
小型コンクリート 18-8 m ³	小型型枠 m ²	差し筋 D10 SD295 L=150mm kg	コンクリート削孔 孔	目地板 瀝青質板 t=10mm m ²	蓋版・受枠 再利用 170kg以下 枚
0.315	4.200	2.797	33.000	0.032	10.000

横須賀市環境政策部公園建設課

工事名称		くりはま花の国第1駐車場補修工事			
図面名称		構造図			
図面番号	4/4	縮尺	各記	製作 年月日	R3.11
課長	主査等	審査	設計		