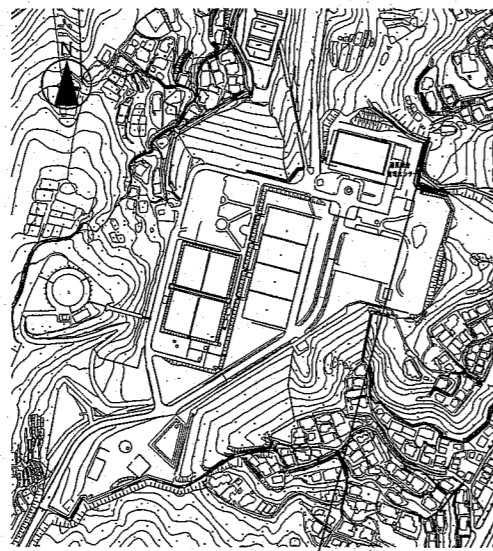


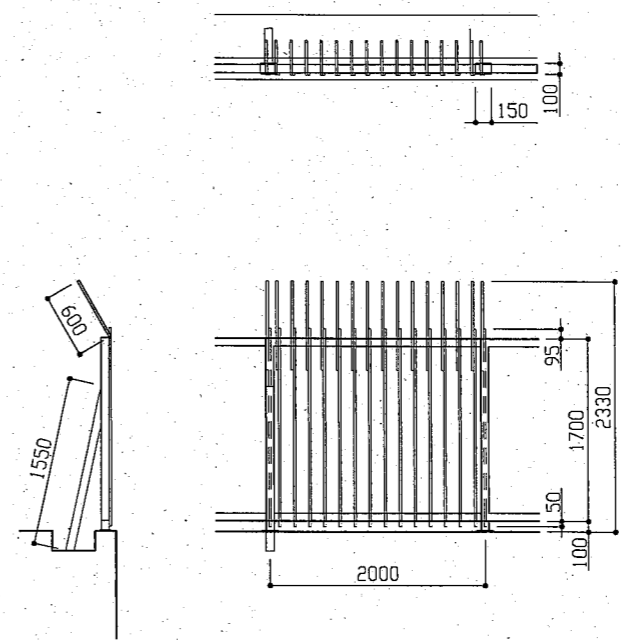
案内図 工事場所 横須賀市西逸見町2丁目10番地 逸見総合管理センター内



配置図A 1:5000 施工位置A

- 工事場所 横須賀市西逸見町2丁目10番地
 逸見総合管理センター内
 工事概要 施工位置A(配置図Aへ) 鋼製フェンスA塗装(鉄部塗装)
 施工位置B(配置図Bへ) 鋼製フェンスB塗装(鉄部塗装)
 施工位置C(配置図Cへ) 鋼製フェンスC塗装(鉄部塗装)
 工事内容 鋼製フェンスA塗装・鋼製フェンスC塗装(施工位置A・C)
 鉄部塗装 耐候性塗料塗り 種別B種(フッ素1級)
 (下地調整(RB種)下塗り2回(変性エポキシ樹脂プライマー)
 鋼構造用耐候性塗料(中塗り1回・上塗り1回))
 鋼製フェンスB塗装(施工位置B)
 鉄部塗装 耐候性塗料塗り 種別B種(フッ素1級)
 (下地調整(RB種)下塗り2回(変性エポキシ樹脂プライマー)
 鋼構造用耐候性塗料(中塗り1回・上塗り1回))

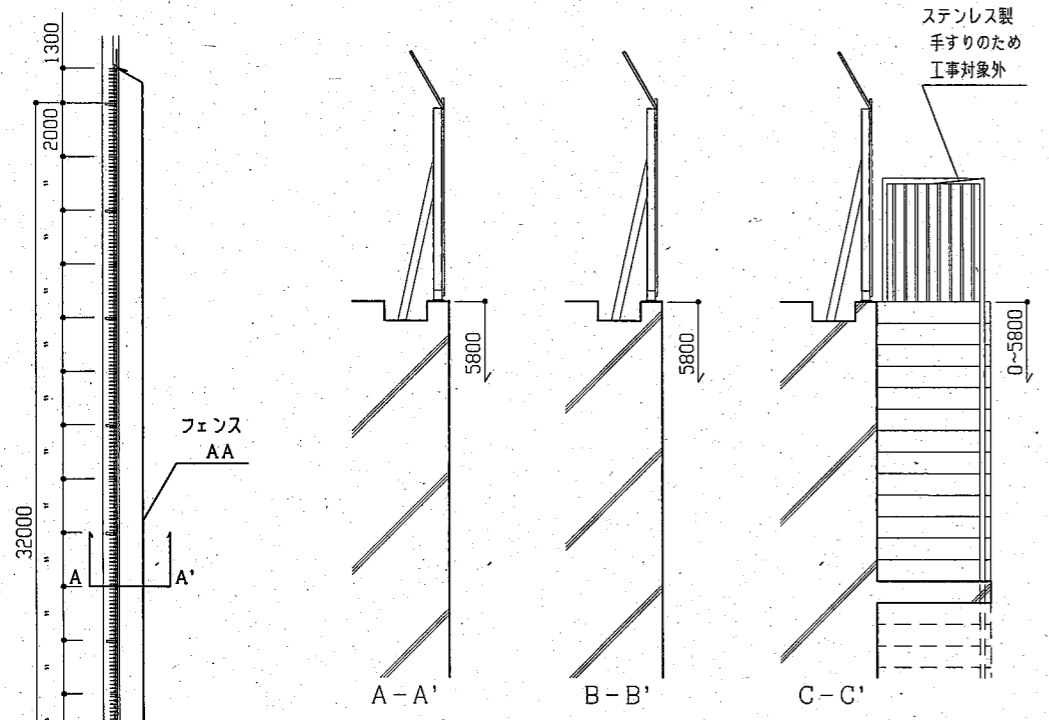
鋼製フェンスA仕様
 台座 100X150X12
 柱 L-75X75
 上部 L-75X75
 下部 L-75X75
 格子 □20X20
 忍び返し □20X20



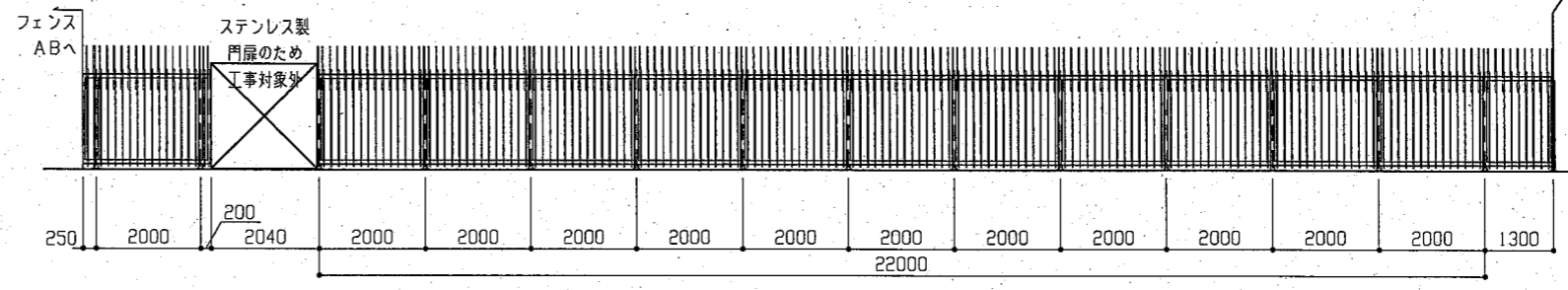
フェンス詳細図 1:50 施工位置A(鋼製フェンスA)

設計図 01/02 枚				
工事名 逸見総合管理センター外柵塗装工事				
工事場所 横須賀市西逸見町2丁目10番地				
図面名称 案内図・配置図・平面図・詳細図・断面図				
図面番号 逸見-19B2				
施工業者				
令和 3(2021)年 11月				
課長	主査等	設計	監督	検査員
横須賀市上下水道局技術部水道施設課				
計画課				私道 無

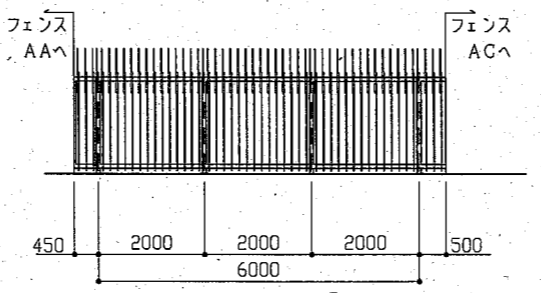
稿用紙サイズ A2



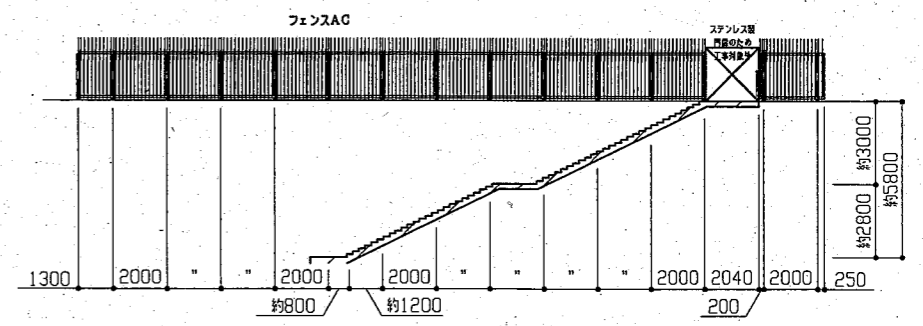
各フェンス断面詳細図 1:50 施工位置A(鋼製フェンスA)



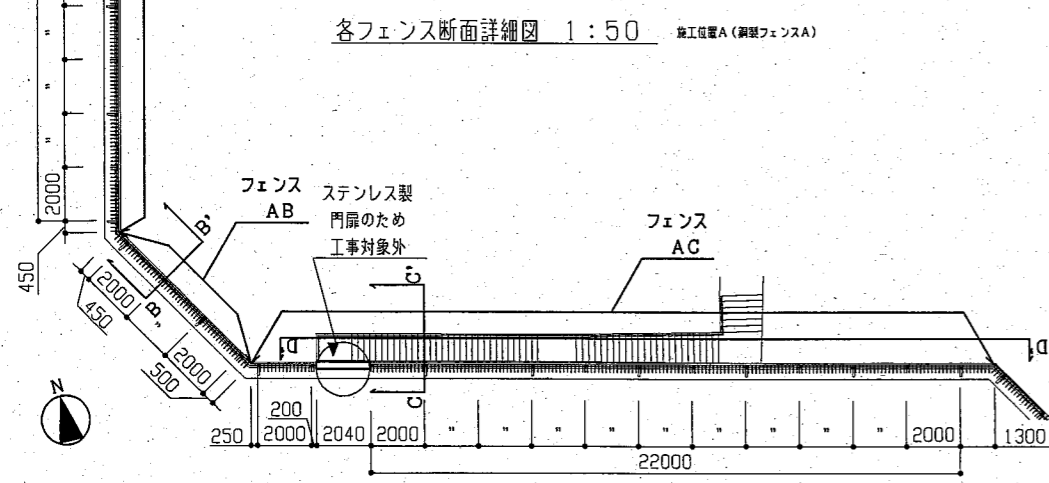
フェンスAC詳細図 1:100 施工位置A(鋼製フェンスA)



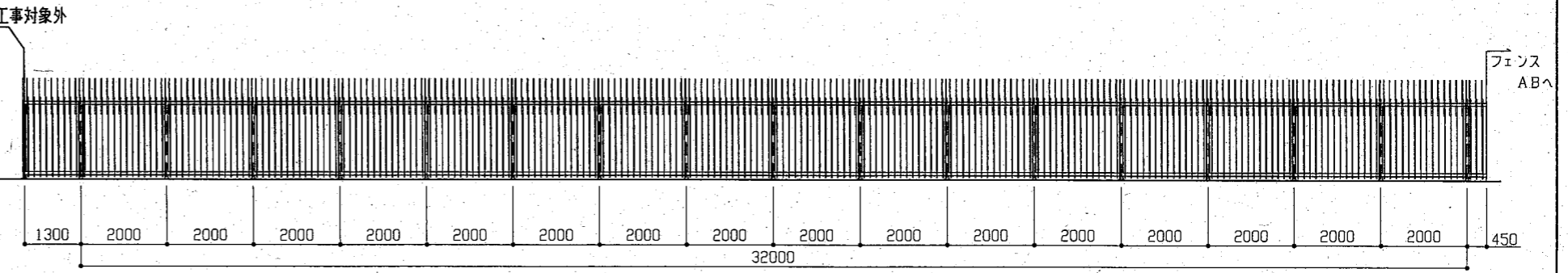
フェンスAB詳細図 1:100 施工位置A(鋼製フェンスA)



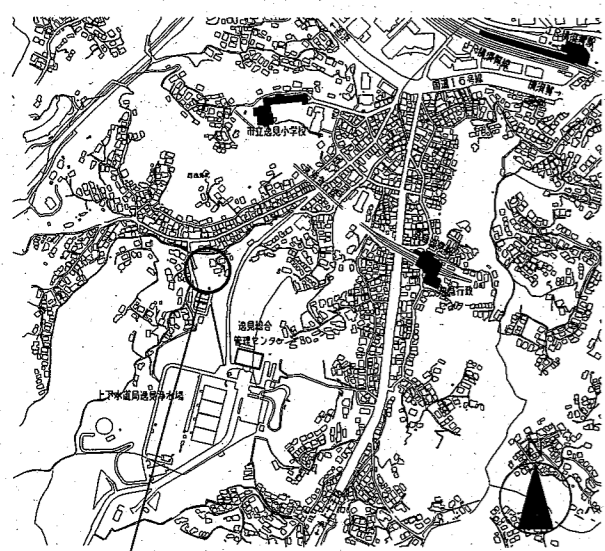
D-D' 断面図 1:200 施工位置A(鋼製フェンスA)



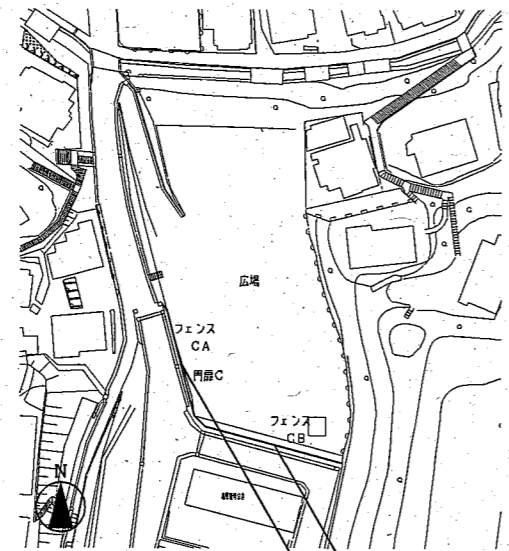
フェンスA平面図 1:200 施工位置A(鋼製フェンスA)



フェンスAA詳細図 1:100 施工位置A(鋼製フェンスA)



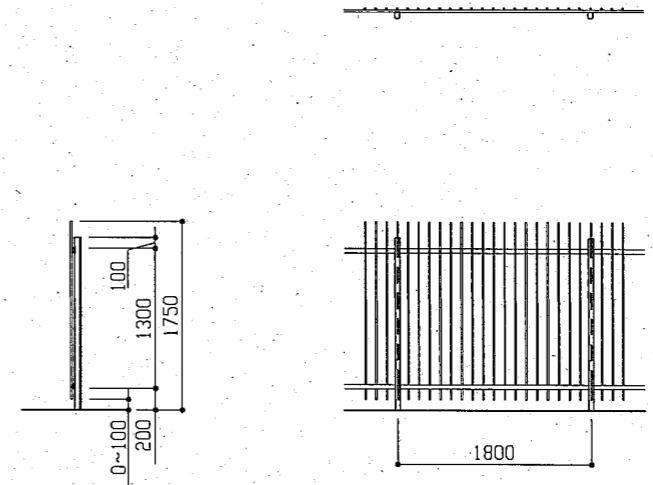
案内図
工事場所 横須賀市西逸見町2丁目10番地
逸見総合センター内



配置図C 1:1000
工事位置CX3

- 工事場所 横須賀市西逸見町2丁目10番地
逸見総合センター内
- 工事概要
 施工位置A(配置図Aへ) 鋼製フェンスA塗装(鉄部塗装)
 施工位置B(配置図Bへ) 鋼製フェンスB塗装(鉄部塗装)
 施工位置C(配置図Cへ) 鋼製フェンスC塗装(鉄部塗装)
- 工事内容
 鋼製フェンスA塗装・鋼製フェンスC塗装(施工位置A・C)
 鉄部塗装 耐候性塗料塗り 種別B種(フッ素1級)
 (下地調整(RB種)下塗り2回(変性エポキシ樹脂プライマー)
 鋼構造物用耐候性塗料(中塗り1回・上塗り1回))
 鋼製フェンスB塗装(施工位置B)
 鉄部塗装 耐候性塗料塗り 種別B種(フッ素1級)
 (下地調整(RB種)キマッティングシート撤去共)
 下塗り2回(変性エポキシ樹脂プライマー)
 鋼構造物用耐候性塗料(中塗り1回・上塗り1回))
 その他 既存 破換部 鋼製格子 撤去(7本)
 新規 アルミ製格子 取付(7本)

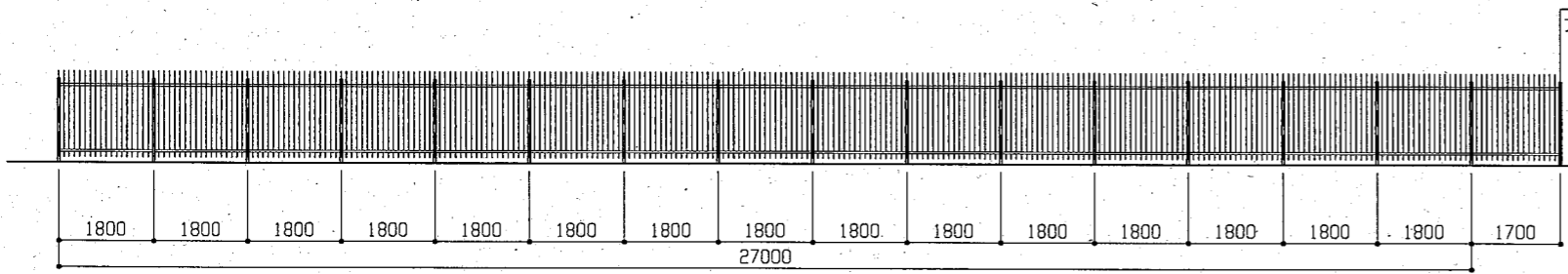
- 鋼製フェンスC仕様
 柱 □60×45
 上部 □40×20
 下部 □40×20
 格子 □20×12



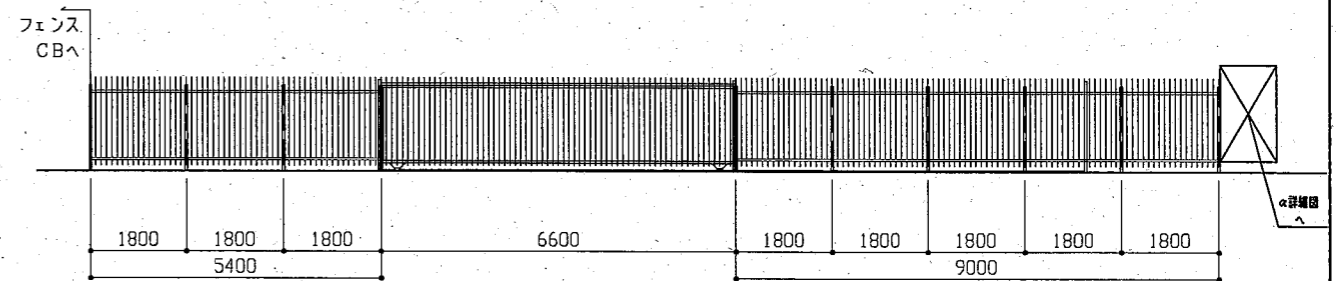
フェンスC詳細図 1:50 施工位置C(鋼製フェンスC)

設計図 02/02 枚				
工事名				
逸見総合センター外柵塗装工事				
工事場所				
横須賀市西逸見町2丁目10番地				
図面名称				
案内図・配置図・平面図・詳細図・断面図				
図面番号				
逸見-19B2				
施工業者				
令和 3(2021)年 11月				
課長	主査等	設計	監督	検査員
横須賀市上下水道局技術部水道施設課				
計画課				私道 無

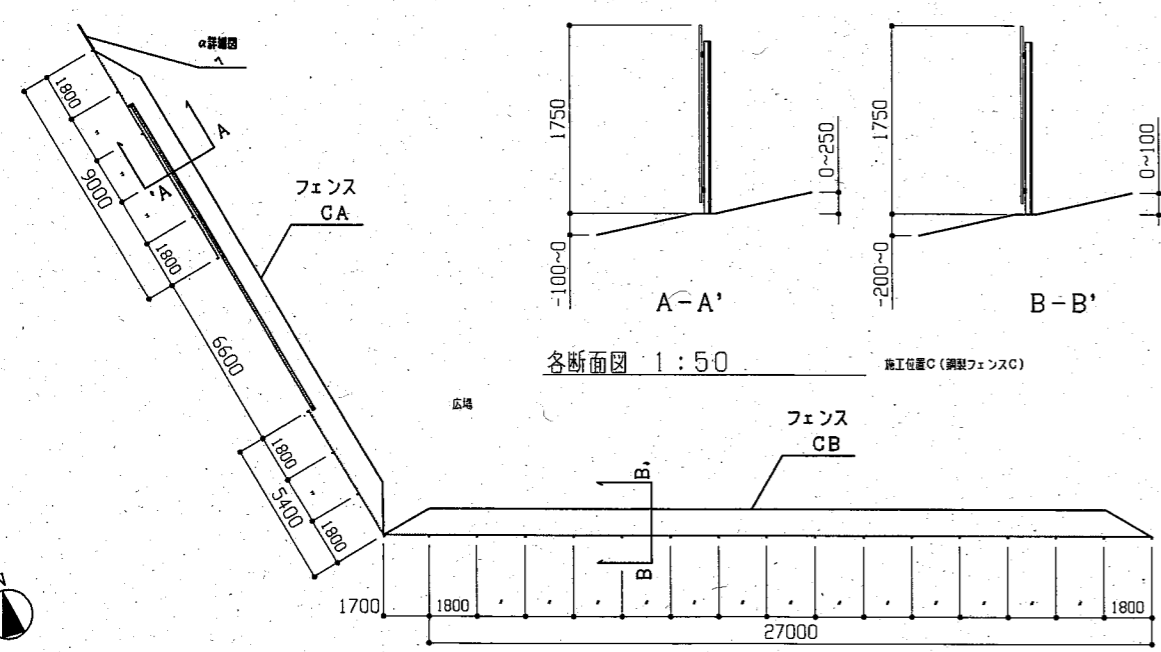
稿用紙サイズ A2



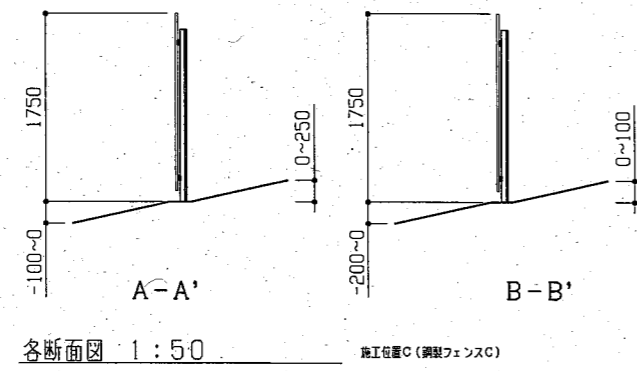
フェンスCB詳細図 1:100 施工位置C(鋼製フェンスC)



フェンスCA詳細図 1:100 施工位置C(鋼製フェンスC)

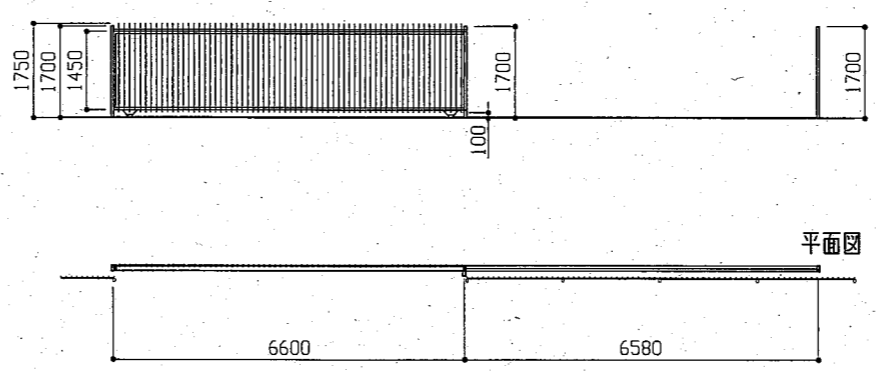


フェンスC平面図 1:200 施工位置C(鋼製フェンスC)



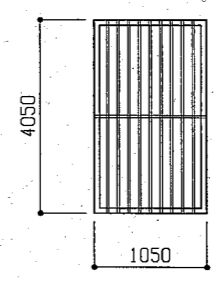
各断面図 1:50 施工位置C(鋼製フェンスC)

- 鋼製門扉仕様
 四方 □50×100(上端のみFB40あり)
 格子 □20×12
 門柱 □50×100 3本



門扉C詳細図 1:100 施工位置C(鋼製フェンスC)

- α格子仕様
 四方 L-50×50
 格子 φ20
 中柵 φ20



α(格子)詳細図 1:50 施工位置C(鋼製フェンスC)