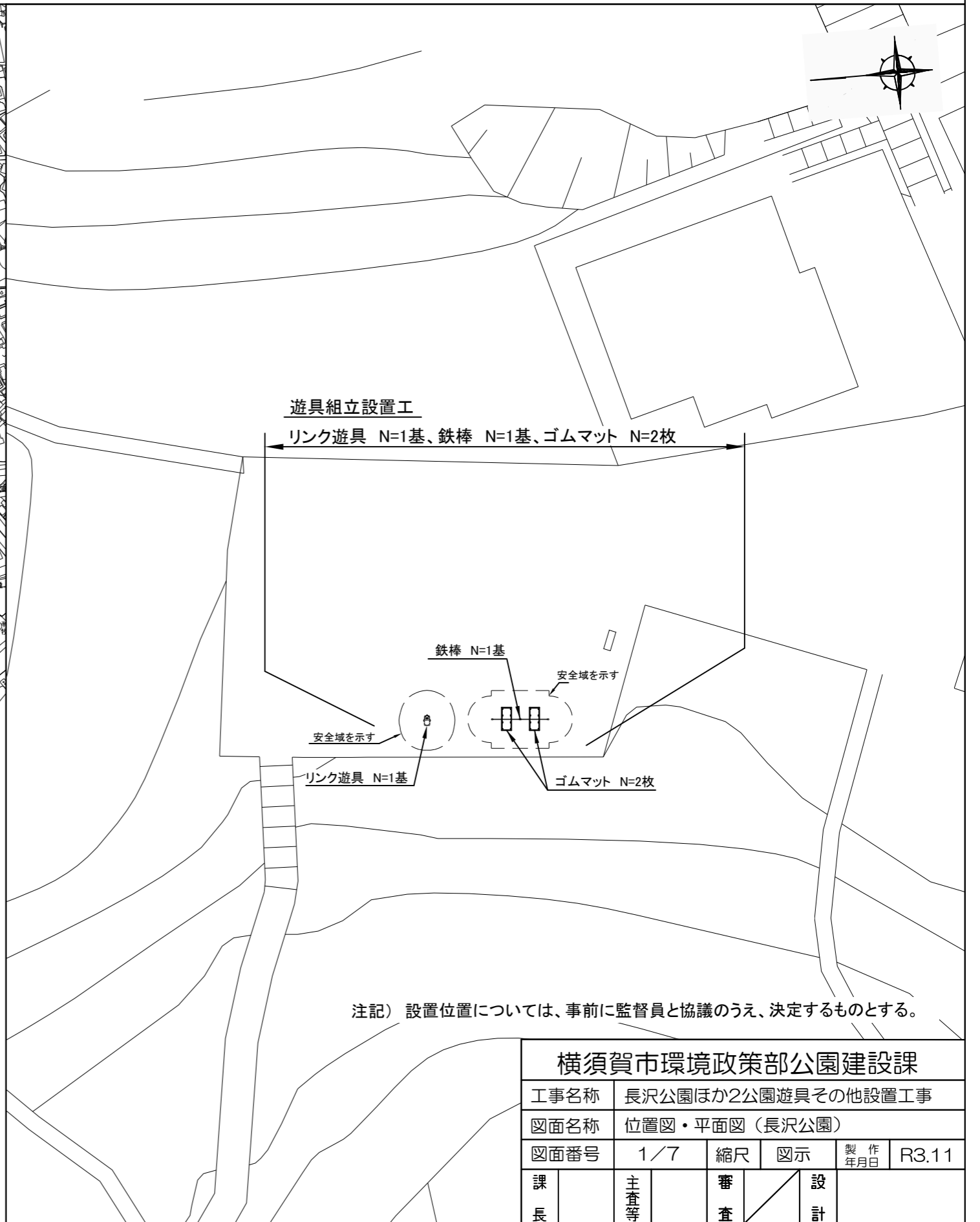


位置図(長沢公園) S=1/5000

平面図(長沢公園) S=1/300

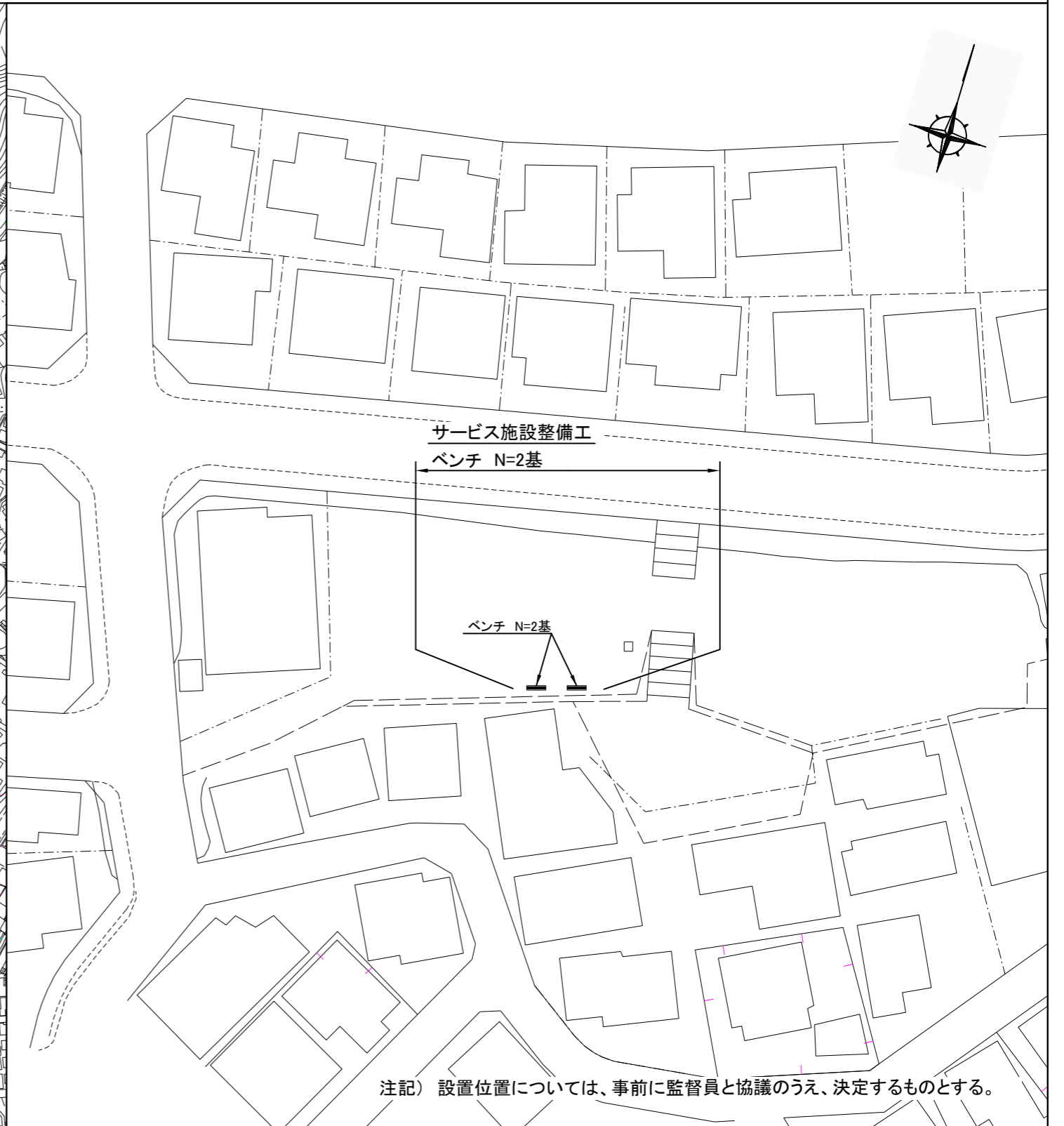


注記) 設置位置については、事前に監督員と協議のうえ、決定するものとする。

横須賀市環境政策部公園建設課					
工事名称	長沢公園ほか2公園遊具その他設置工事				
図面名称	位置図・平面図(長沢公園)				
図面番号	1/7	縮尺	図示	製作年月日	R3.11
課長	主査等	審査	設計		

位置図(武5丁目第2公園) S=1/4000

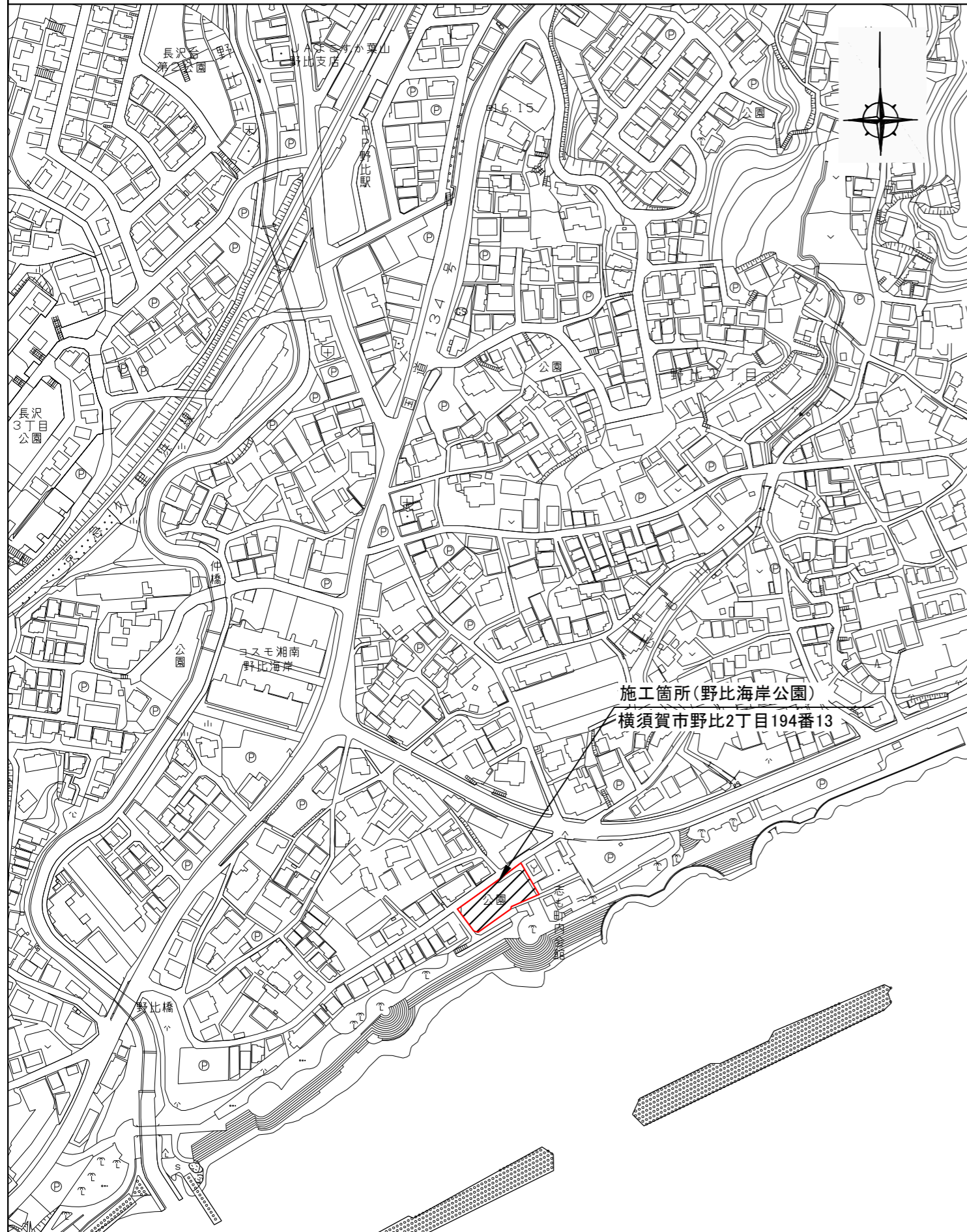
平面図(武5丁目第2公園) S=1/500



横須賀市環境政策部公園建設課					
工事名称	長沢公園ほか2公園遊具その他設置工事				
図面名称	位置図・平面図(武5丁目第2公園)				
図面番号	2/7	縮尺	図示	製作年月日	R3.11
課長	主査等	審査	設計		

位置図(野比海岸公園) S=1/3000

平面図(野比海岸公園) S=1/300

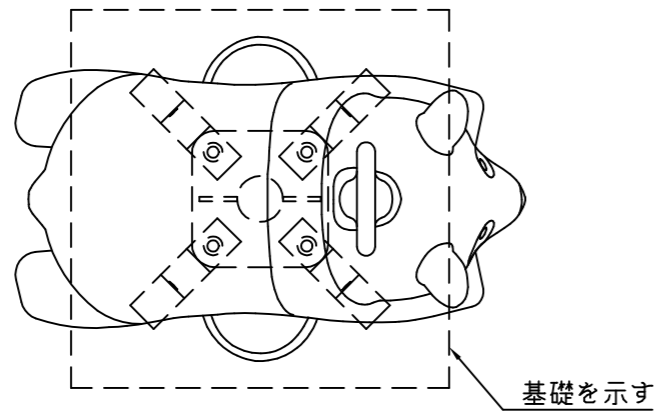


横須賀市環境政策部公園建設課					
工事名称	長沢公園ほか2公園遊具その他設置工事				
図面名称	位置図・平面図(野比海岸公園)				
図面番号	3/7	縮尺	図示	製作年月日	R3.11
課長	主査等	審査	設計		

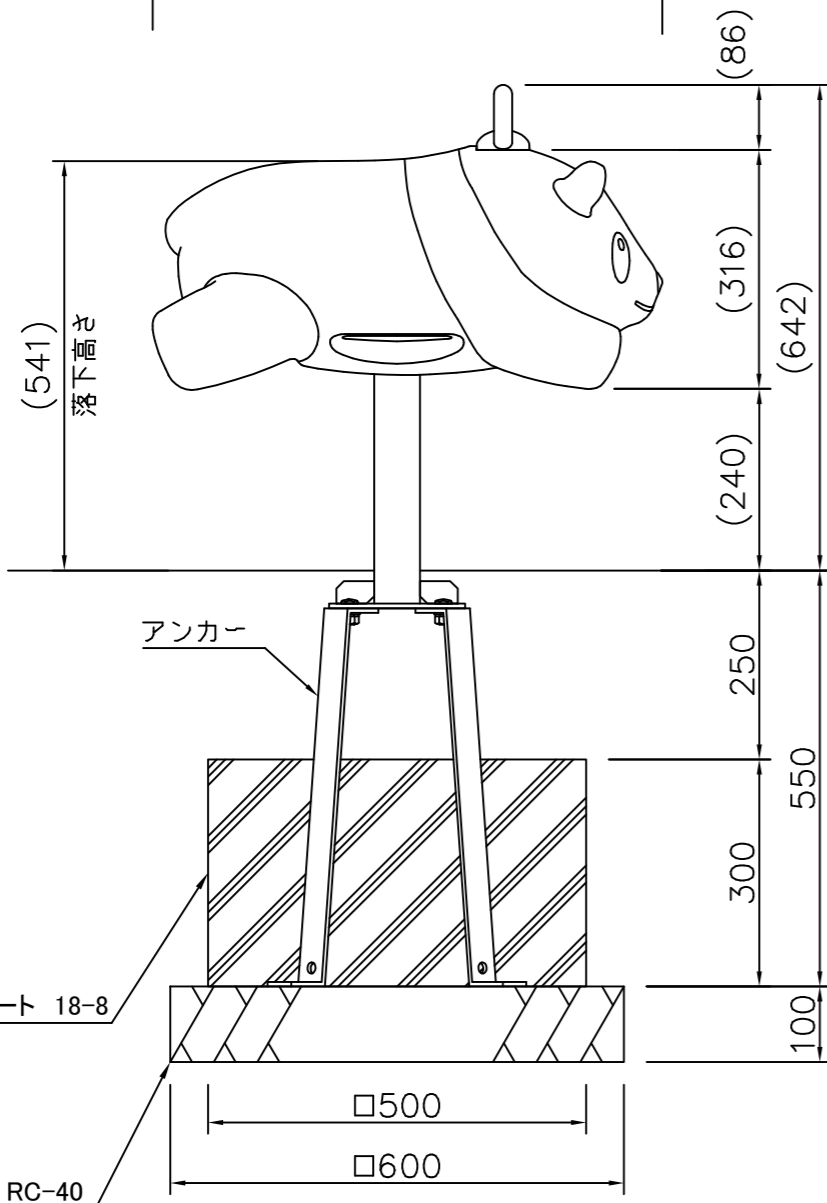
構造図1 u;mm

・リンク遊具

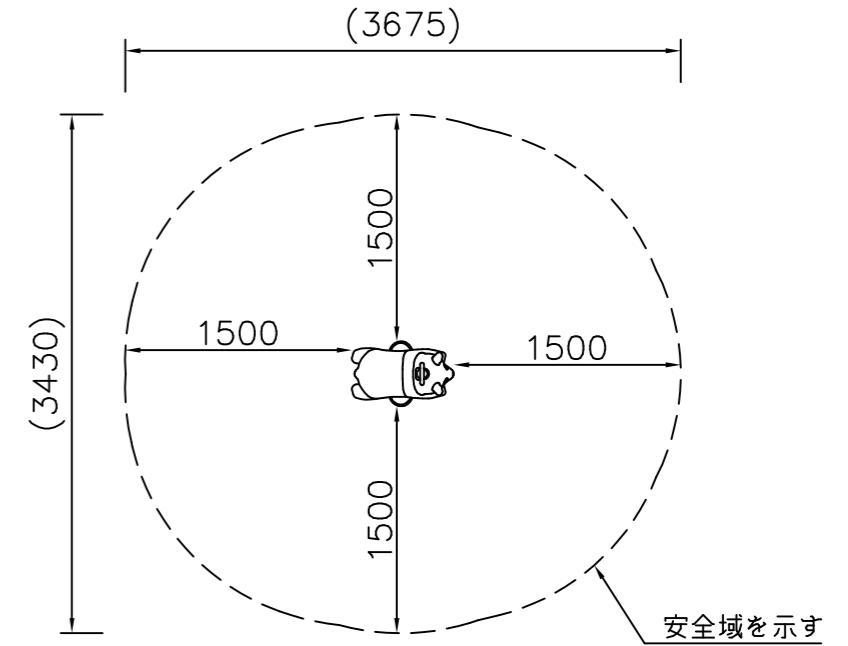
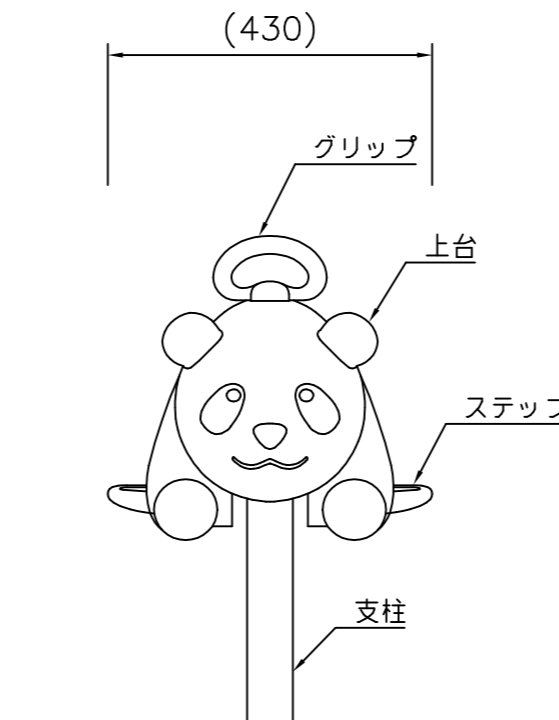
外観図 S=1/10



(675)



(430)



設置スペース S=1/50

- 上台 : FRP成形品 合成樹脂塗装
 - ステップ : FRP成形品 合成樹脂塗装
ノンスリップシート
 - グリップ : アルミ合金鋳物 合成樹脂塗装 (イエロー)
 - 支柱 : $\phi 60.5 \times t3.8$ 鋼管
溶融亜鉛メッキ 合成樹脂塗装 (ライトグレー)
 - 機構部 : マルチリンク機構 ストッパーゴム付
 - アンカー : $t6 \times 44$ 平鋼 溶融亜鉛メッキ
- 質量 : 19kg

⚠ 設置上の注意

- ・専有スペースとしての安全域を確保すること。
- ・基礎上面は図のように必ず地面から下げて施工すること。
- ・おおむね3才~6才を対象にデザインされたものである。
- ・JPFA-SP-S: 2014に準拠したものとする。
- ・(一社)日本公園施設業協会の団体加入する公園施設団体賠償責任保険制度を適用したものとする。

リンク遊具基礎

10基当り

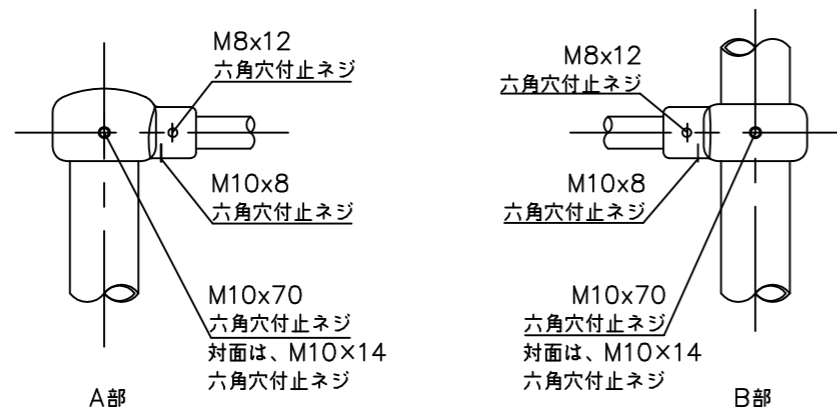
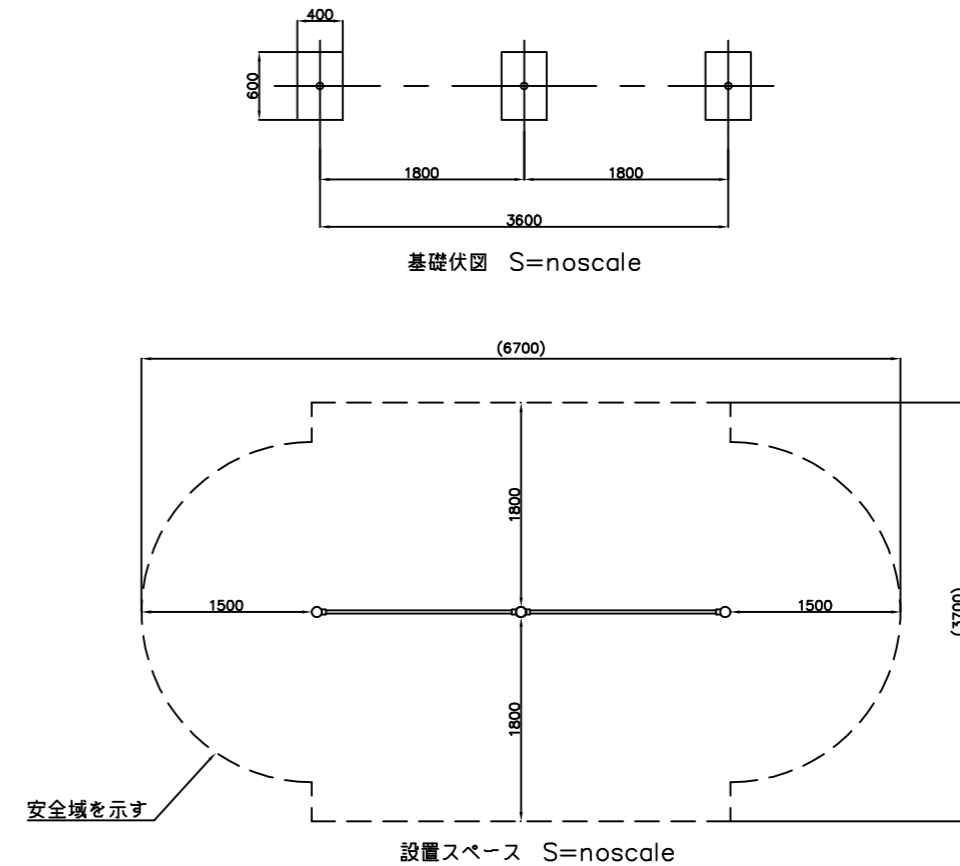
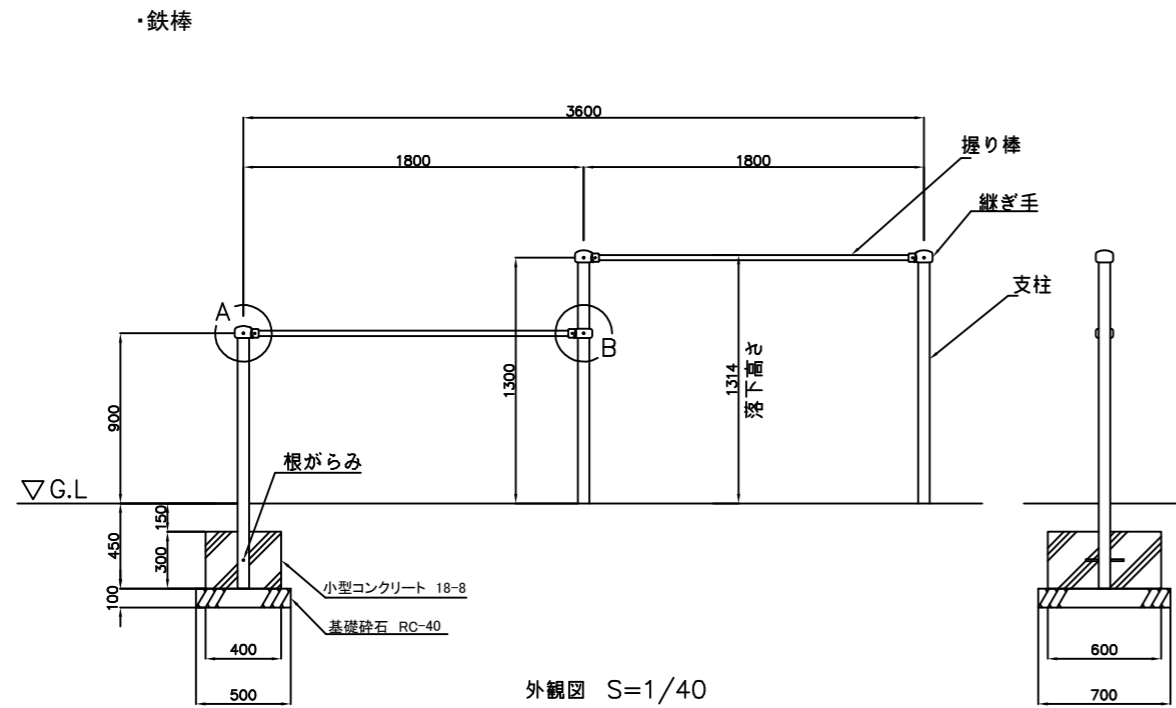
材料表		
基礎砕石 RC-40 t=100 m ²	小型型枠 m ²	小型コンクリート 18-8 m ³
3.600	6.000	0.750

【参考図】

横須賀市環境政策部公園建設課

工事名称	長沢公園ほか2公園遊具その他設置工事				
図面名称	構造図1				
図面番号	4/7	縮尺	図示	製作年月日	R3.11
課長	主査等	審査	設計		

構造図2 u;mm



詳細図 S=1/4

- 支柱 : φ60.5x3.2鋼管 ハイジンク 合成樹脂塗装(サンドベージュ)
 握り棒 : φ28みがき丸棒鋼 電気亜鉛メッキ
 継ぎ手 : ダクタイル鋳物 合成樹脂塗装(ブルー)
 根がらみ : φ9×200丸棒鋼

質量 : 47kg

- ⚠ 設置上の注意
- ・専有スペースとしての安全域を確保すること。
 - ・落下等による危険を最少にするために安全域内の設置面には適切な衝撃吸収性を有する材料を敷設すること。
 - ・おおむね3才~12才を対象にデザインされたものである。
 - ・JPFA-SP-S:2014に準拠したものである。
 - ・(一社)日本公園施設業協会の団体加入する公園施設団体賠償責任保険制度を適用したものである。

鉄棒基礎 10基当り

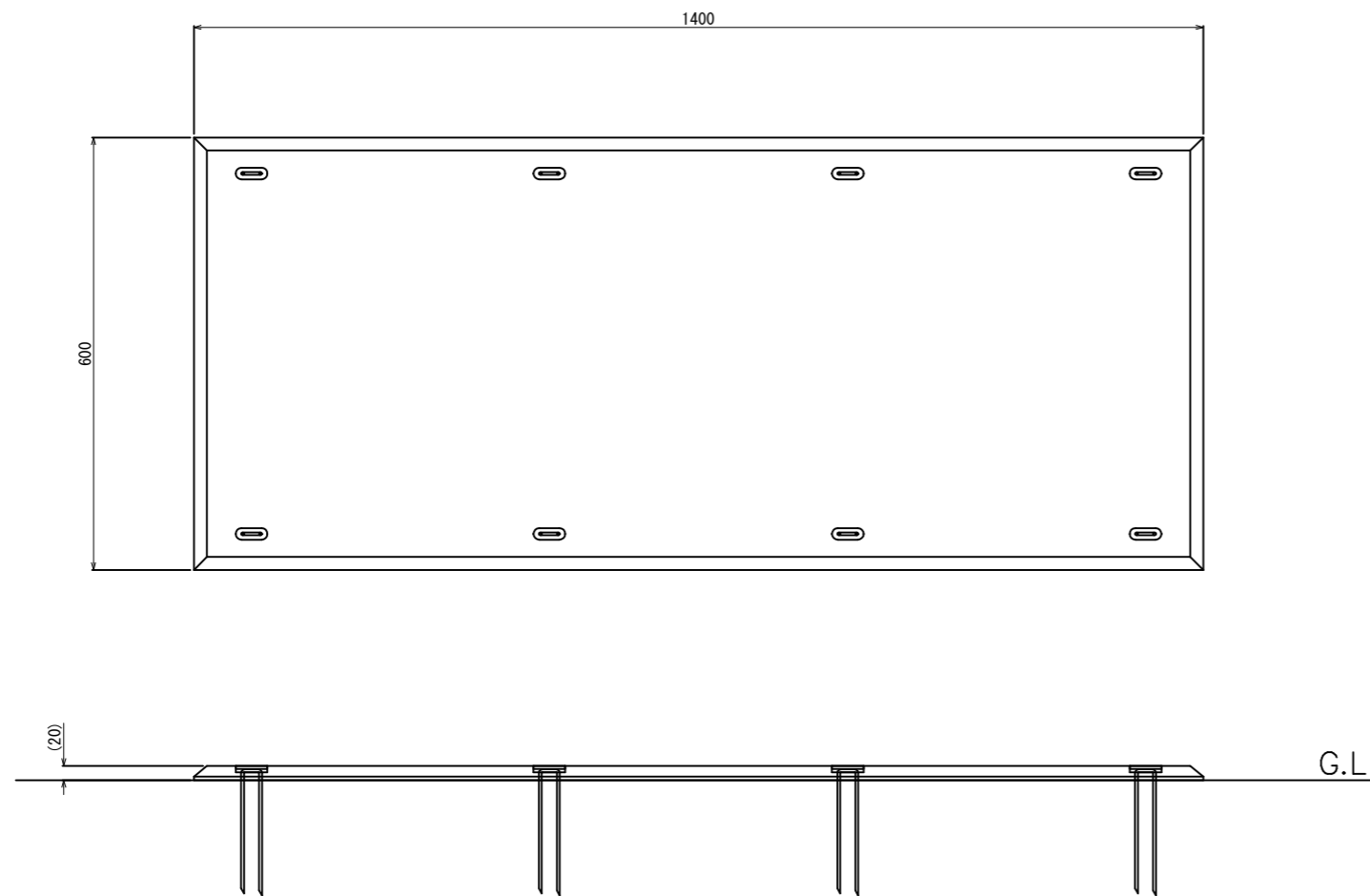
材料表		
基礎砕石 RC-40 t=100 m ²	小型型枠 m ²	小型コンクリート 18-8 m ³
3.500	6.000	0.720

【参考図】

横須賀市環境政策部公園建設課					
工事名称	長沢公園ほか2公園遊具その他設置工事				
図面名称	構造図2				
図面番号	5/7	縮尺	図示	製作年月日	R3.11
課長	主査等	審査	設計		

構造図3 u;mm

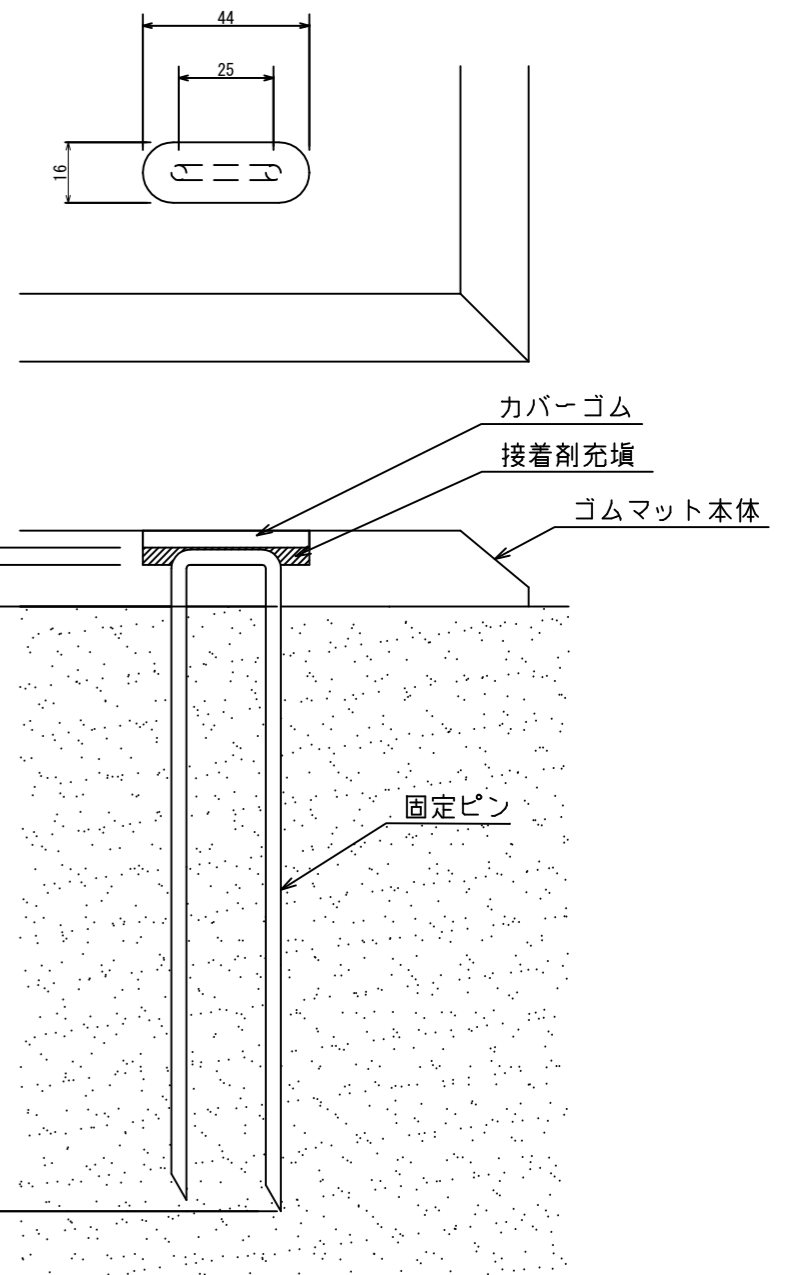
・ゴムマット



ゴムマット本体 S=1/10

- ゴムマット本体：合成ゴム/EPDM
- カバーゴム：合成ゴム
- 固定ピン：φ4丸棒鋼 合成樹脂コーティング
- 質量：14kg

(一社)日本公園施設業協会 団体賠償責任保険に加入したものである。
 外観寸法は、プラスマイナス1.5%以内を許容寸法としている。
 ※上記寸法値は20℃における測定値である。



固定部詳細図 S=1/2

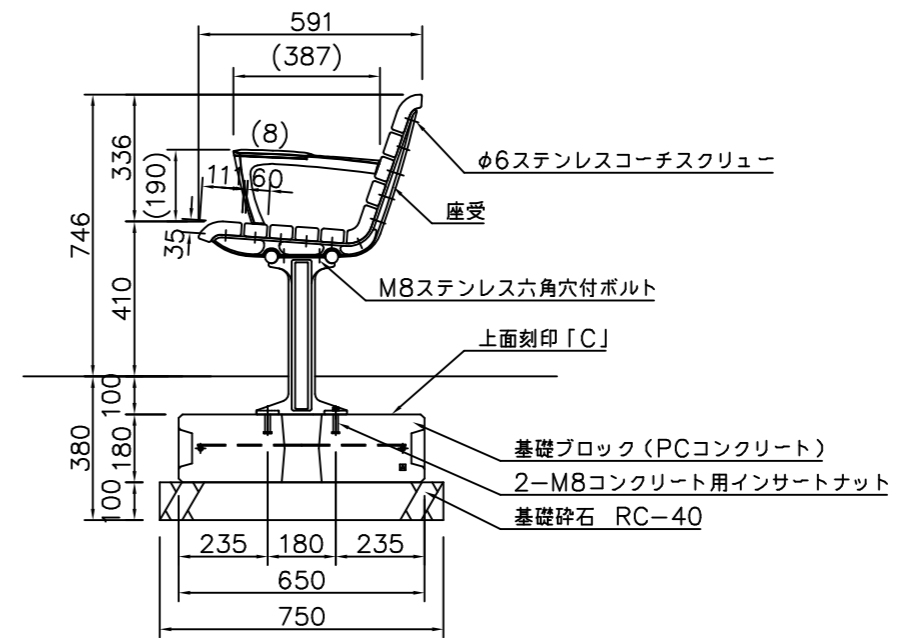
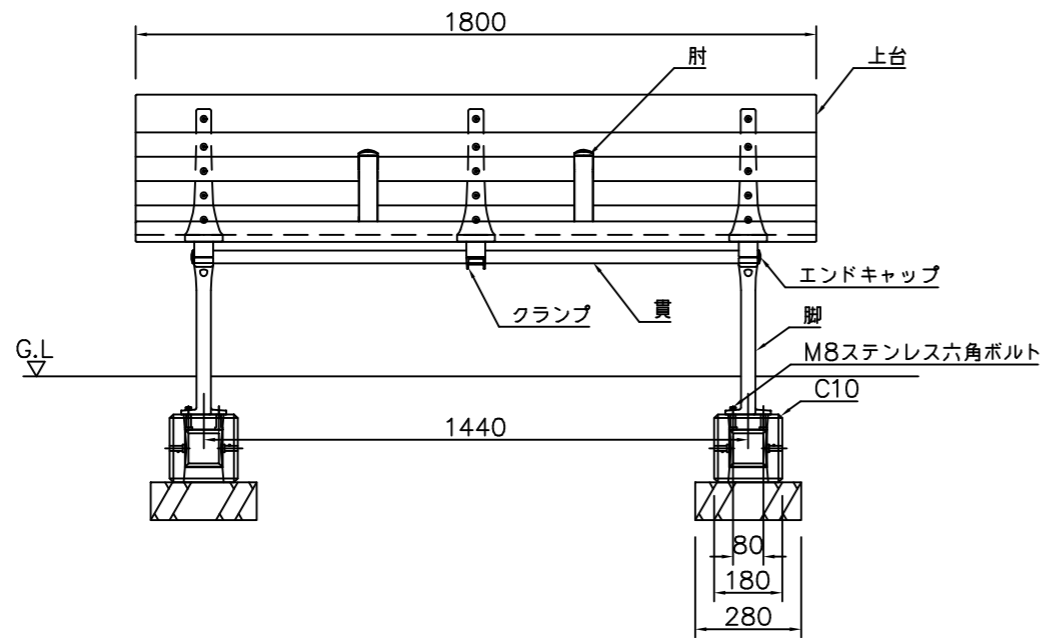
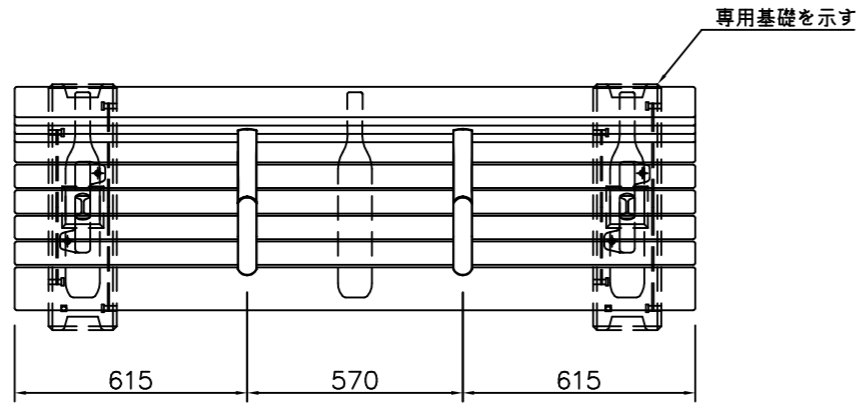
【参考図】

横須賀市環境政策部公園建設課					
工事名称	長沢公園ほか2公園遊具その他設置工事				
図面名称	構造図3				
図面番号	6/7	縮尺	図示	製作年月日	R3.11
課長	主査等	審査	設計		

構造図4 u;mm

ベンチ

外観図 S=1/20



- 上台 : REKWOOD2 (レッド)
- 座受 : アルミ合金鋳物 合成樹脂塗装 (アースグレー)
- 貫 : φ34アルミ押出型材 アルマイト仕上 (ブラック) 樹脂エンドキャップ付 (ブラック)
- クランプ : アルミ合金鋳物 合成樹脂塗装 (アースグレー)
- 肘 : アルミ合金鋳物 合成樹脂塗装 (アースグレー) AES樹脂 (レッド)
- 脚 : アルミ合金鋳物 合成樹脂塗装 (アースグレー)
- 質量 : 81kg

本体 : PCコンクリート

質量 : 41kg

- ※ISO9001認証取得企業で品質管理されたものとする。
- ※(一社)日本公園施設業協会 SPL表示認定企業のものとする。
- ※(一社)日本公園施設業協会の生産物賠償責任保険に加入したものとする。

ベンチ 10基当り

材料表	
基礎ブロック	基礎碎石
個	RC-40 t=100
20	m2
	4.200

【参考図】

横須賀市環境政策部公園建設課					
工事名称	長沢公園ほか2公園遊具その他設置工事				
図面名称	構造図4				
図面番号	7/7	縮尺	図示	製作年月日	R3.11
課長	主査等	審査	設計		