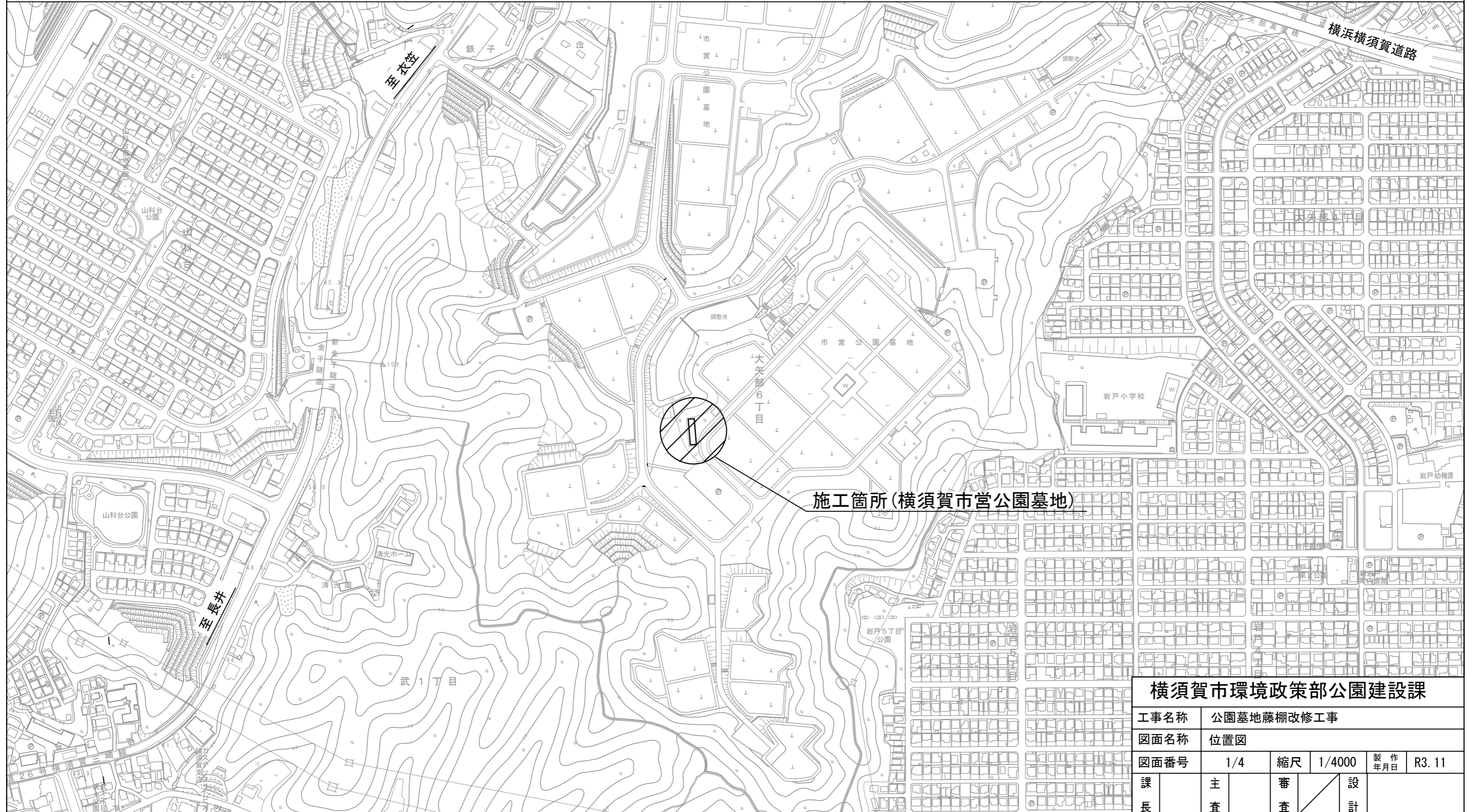


位置図 S=1/4000



公園墓地藤棚改修工事
横須賀市大矢部6丁目1033番地

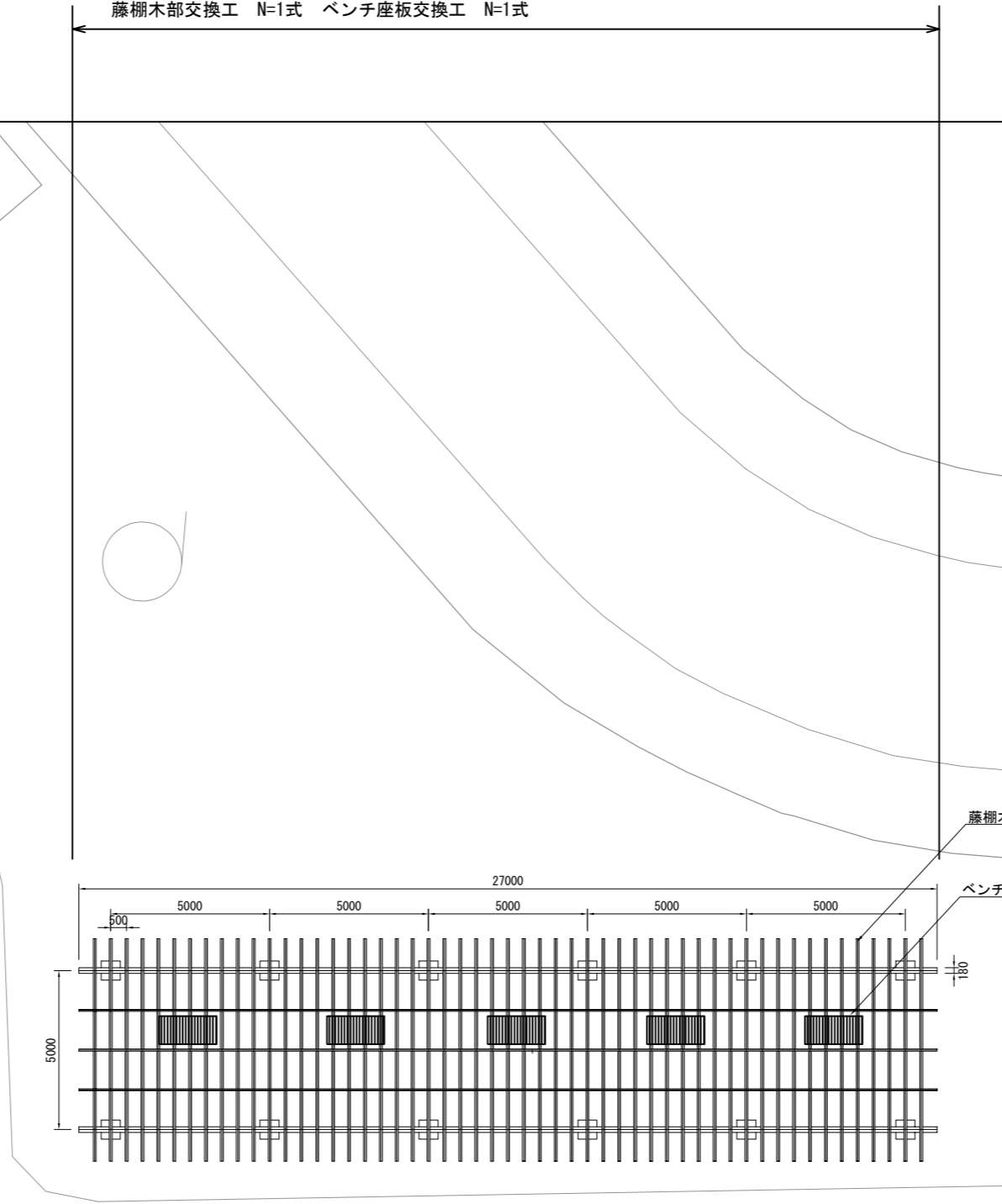


横須賀市環境政策部公園建設課					
工事名称	公園墓地藤棚改修工事				
図面名称	位置図				
図面番号	1/4	縮尺	1/4000	製作年月日	R3.11
課長	主査	審査	設計		

平面図 S=1/200 u:mm



藤棚木部交換工 N=1式 ベンチ座板交換工 N=1式



藤棚木部交換工

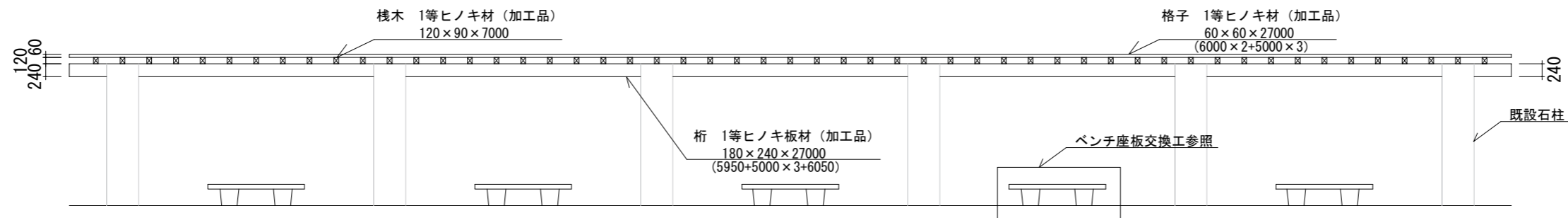
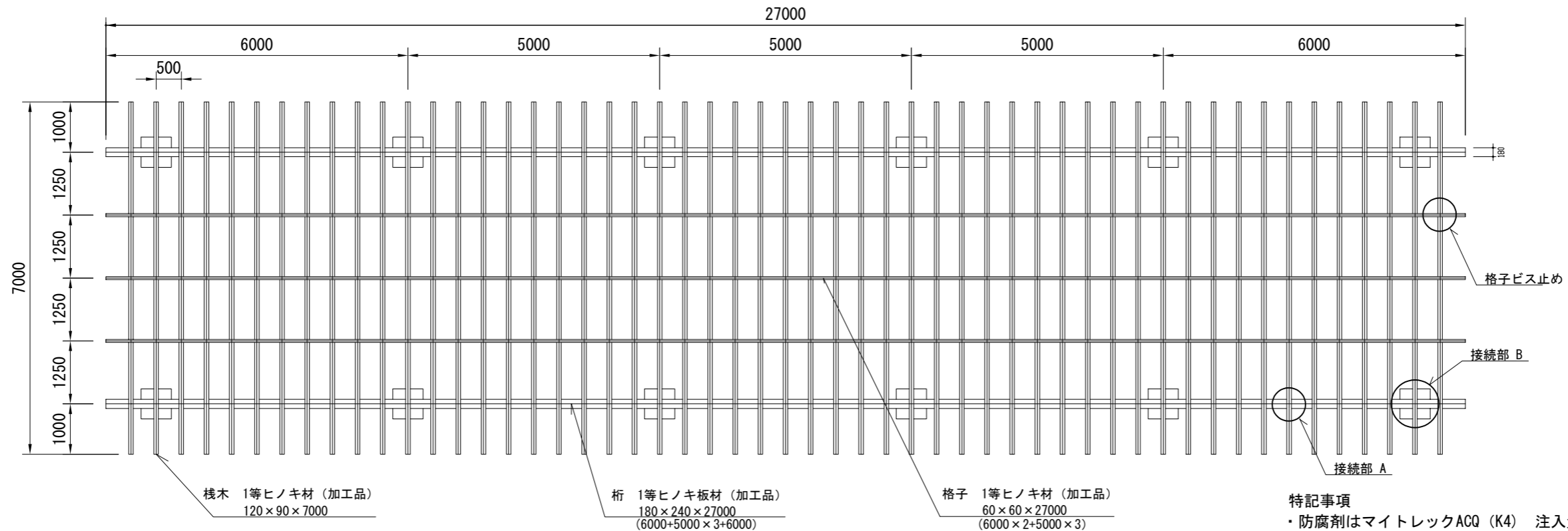
ベンチ座板交換工 N=5基

横須賀市環境政策部公園建設課

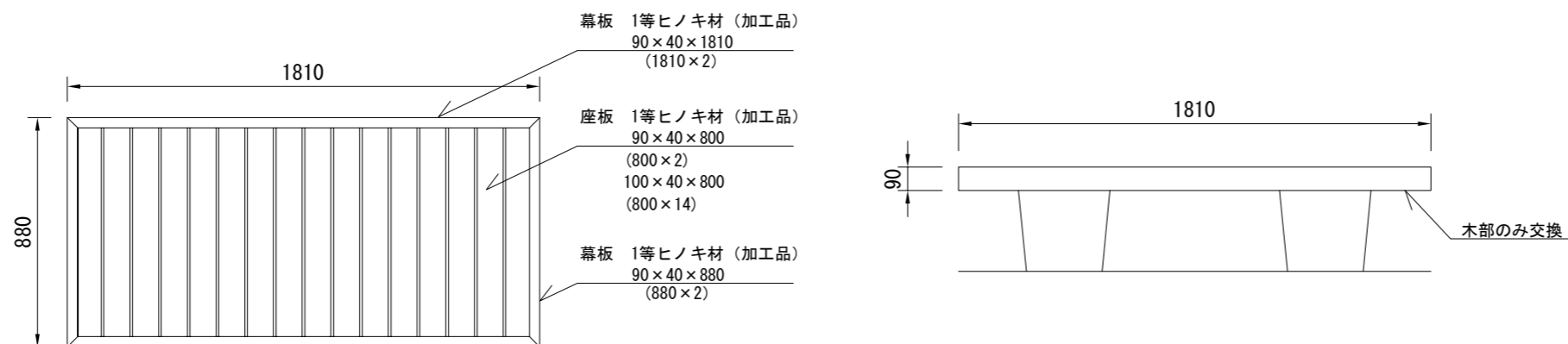
工事名称	公園墓地藤棚改修工事				
図面名称	平面図				
図面番号	2/4	縮尺	1/200	製作年月日	R3.11
課長	主査	審査	設計		

構造図 1

藤棚木部交換工 S=1/100 u:mm



ベンチ座板交換工 S=1/25 u:mm



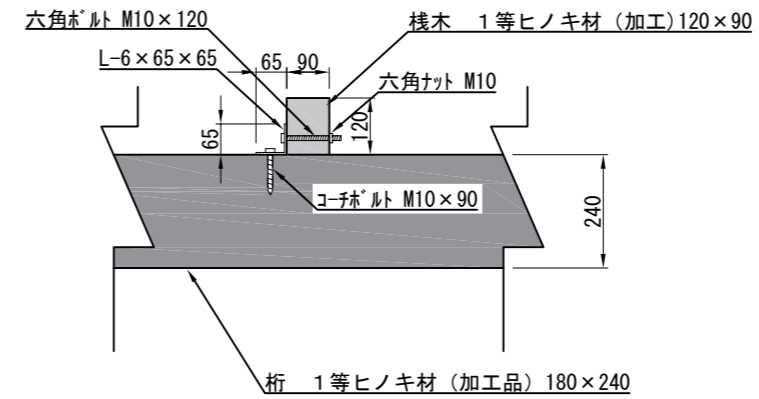
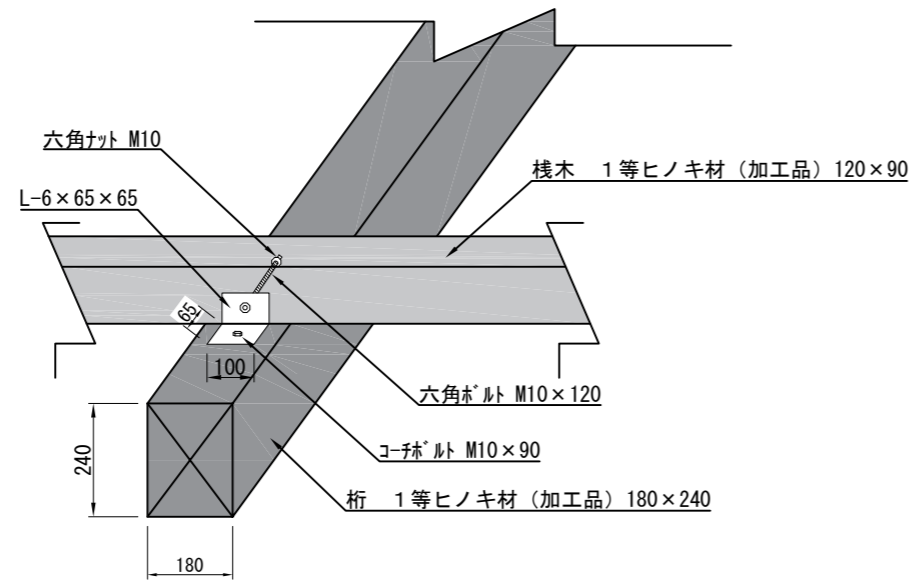
特記事項
 ・防腐剤はマイトレックSAAC (K4) 注入量150kg/m3以上とする。
 ・面取り+プレーナー加工とする。

【参考図】

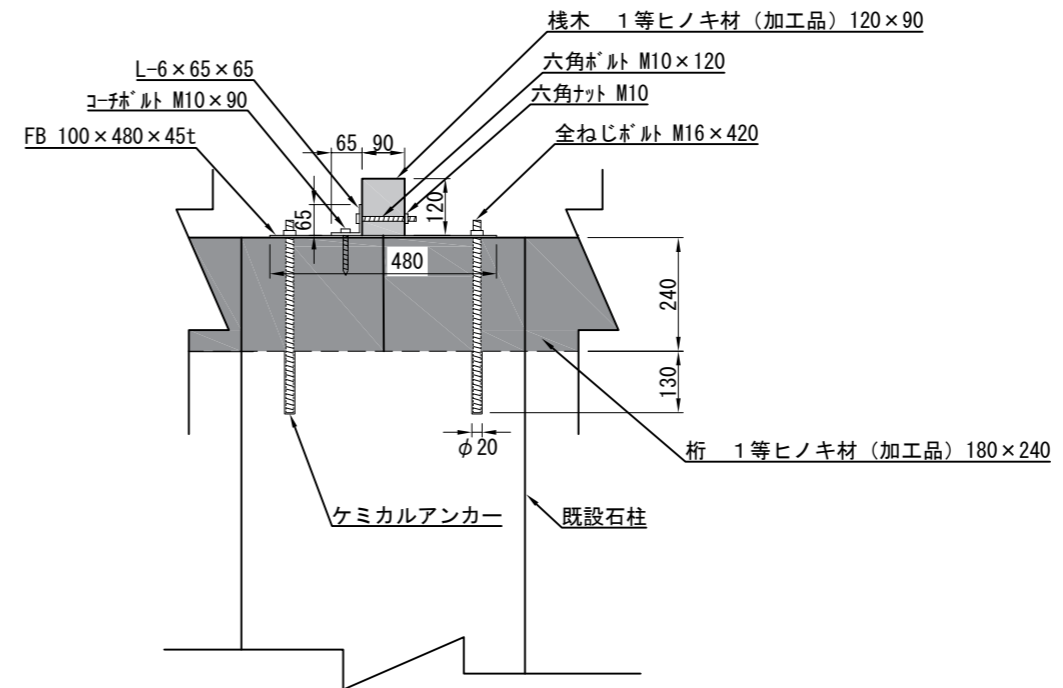
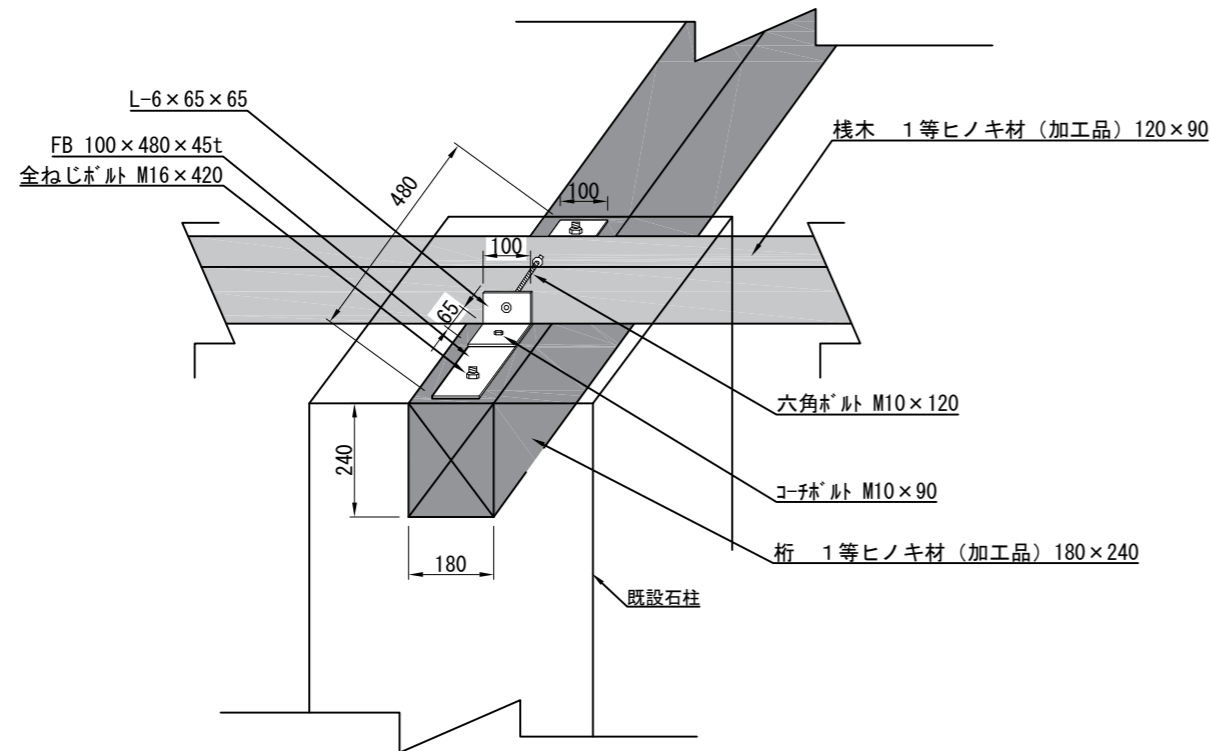
横須賀市環境政策部公園建設課					
工事名称	公園墓地藤棚改修工事				
図面名称	構造図				
図面番号	3/4	縮尺	各記	製作年月日	R3.11
課長	主査	審査	設計		

構造図 2

接続部 A S=1/16 u:mm



接続部 B S=1/16 u:mm



【参考図】

藤棚接続部 1式

接続部 A 箇所	接続部 B 箇所
106	12

※ 金具素材：溶融亜鉛メッキ

横須賀市環境政策部公園建設課					
工事名称	公園墓地藤棚改修工事				
図面名称	構造図 2				
図面番号	4/4	縮尺	1/16	製作 年月日	R3.11
課長	主 査	審 査	設 計		