

位置図 S=1/4000



大津公園野球場フェンス改修工事
横須賀市大津町5丁目11番2



横須賀市環境政策部公園建設課					
工事名称	大津公園野球場フェンス改修工事				
図面名称	位置図				
図面番号	1/6	縮尺	1/4000	製作年月日	R3.11
課長	主査	審査	設計		

平面図 S=1/500

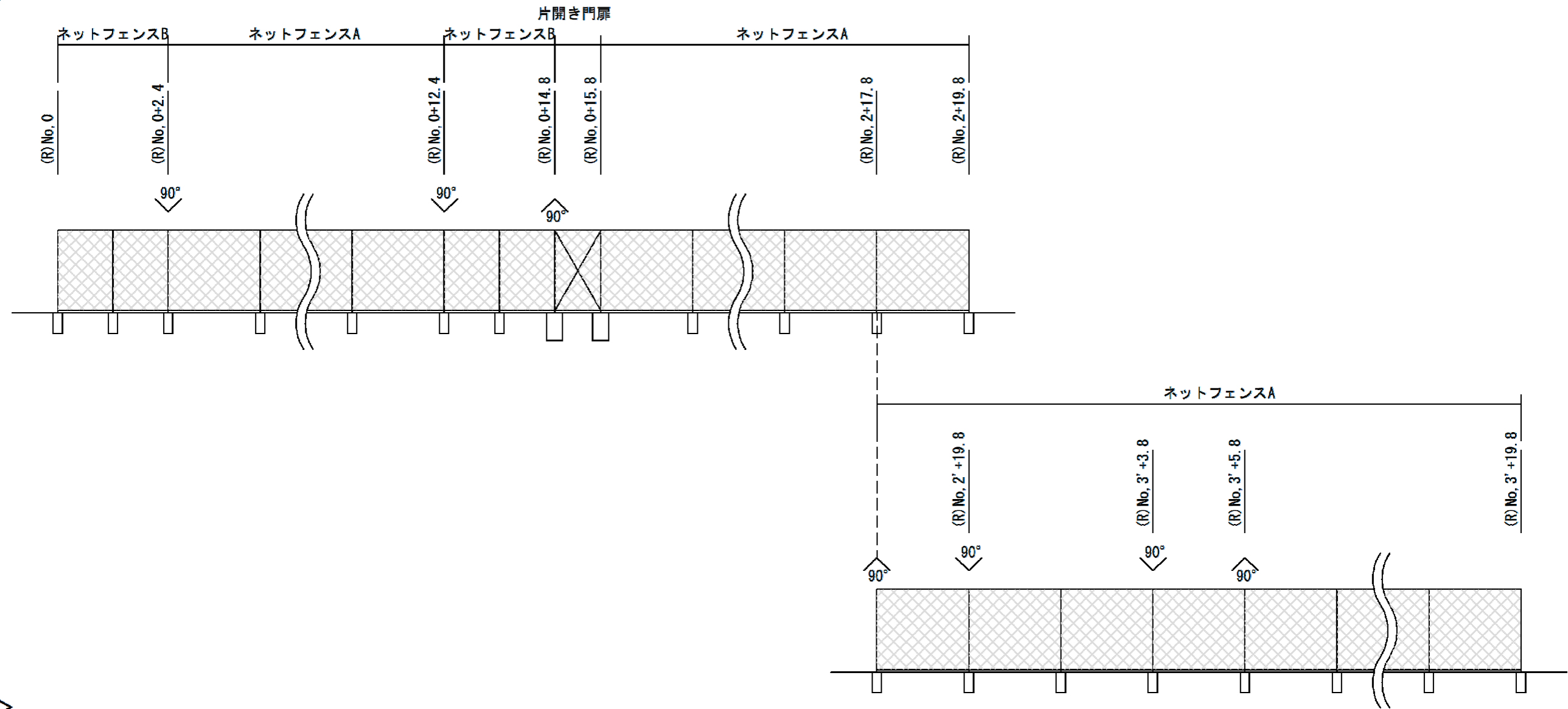


大津公園野球場フェンス改修工事 ネットフェンスA L=144.0m ネットフェンスB L=9.6m 基礎ブロック N=79基
片開き門扉 N=2基 両開き門扉 N=1基

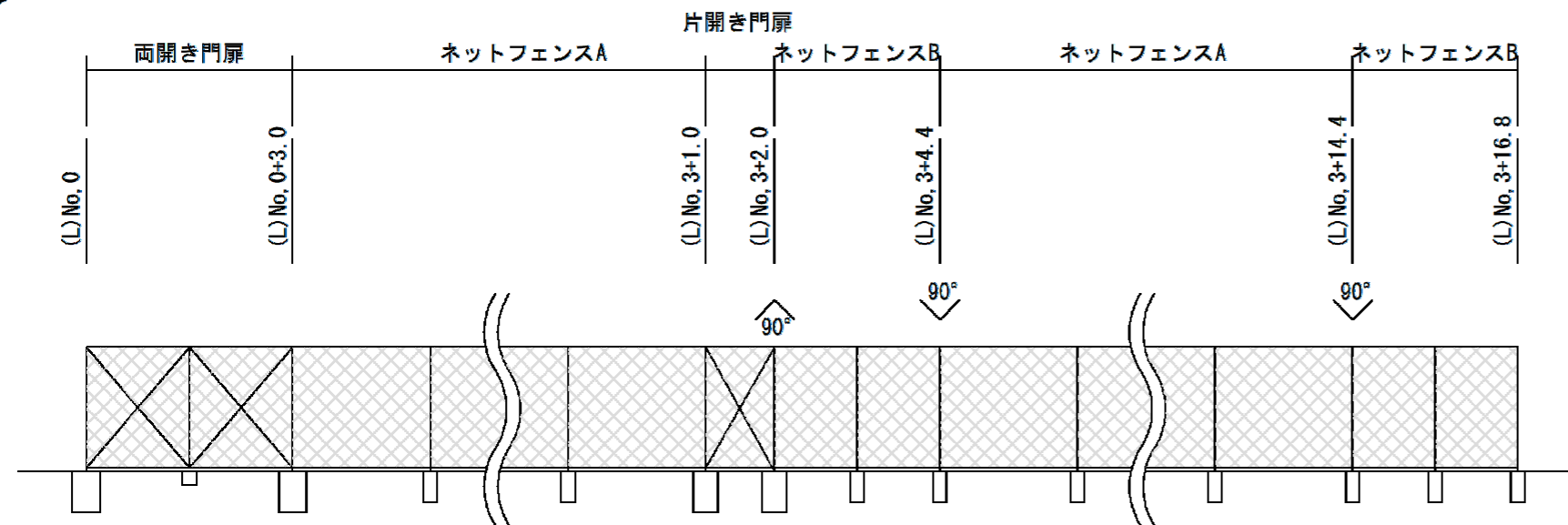


展開図 S=1/100

< 1 畧側 >



< 3 畧側 >

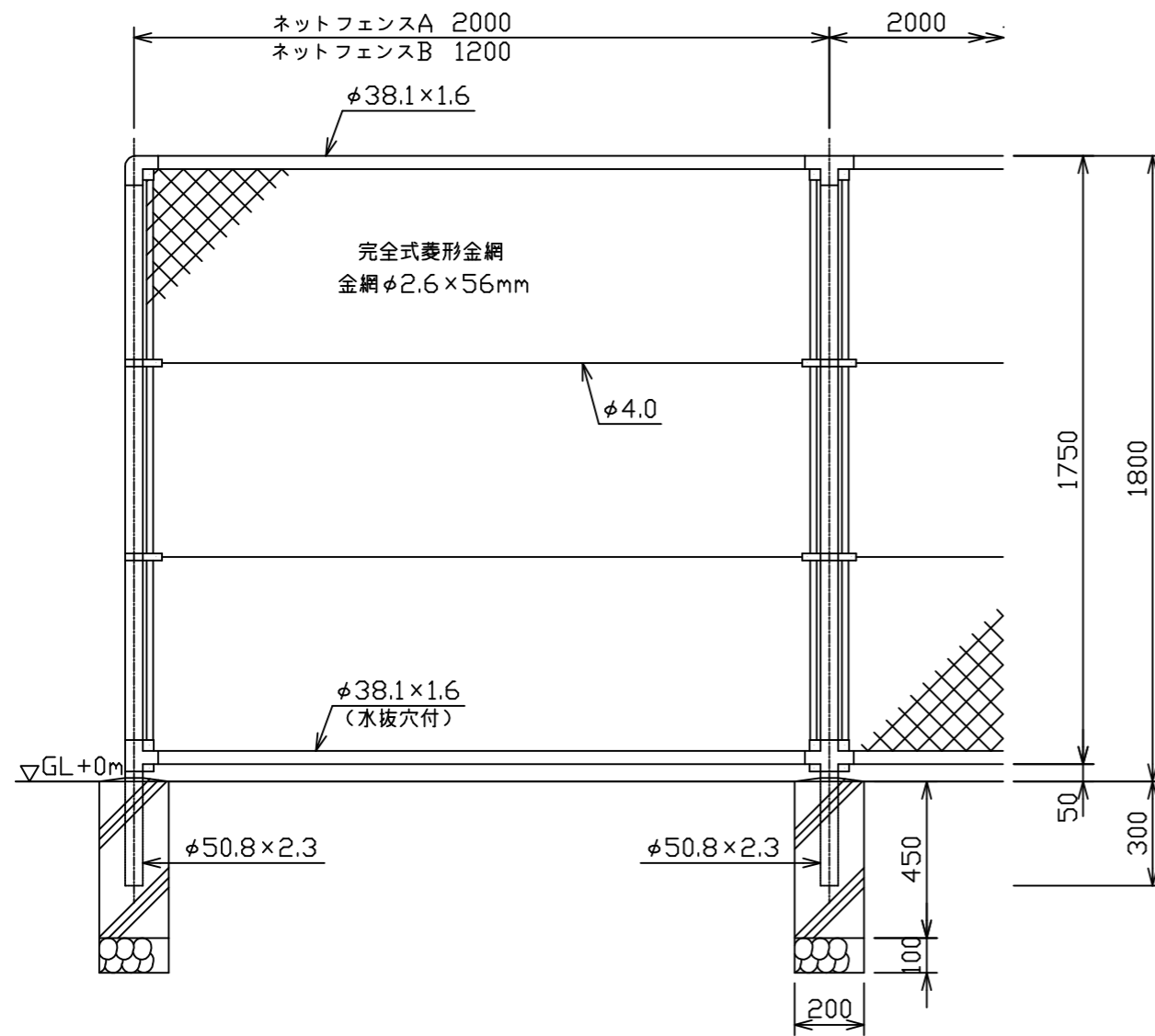


基礎名称	個数
基礎ブロック	79
片開き門扉基礎	4
両開き門扉基礎大	2
両開き門扉基礎小	1

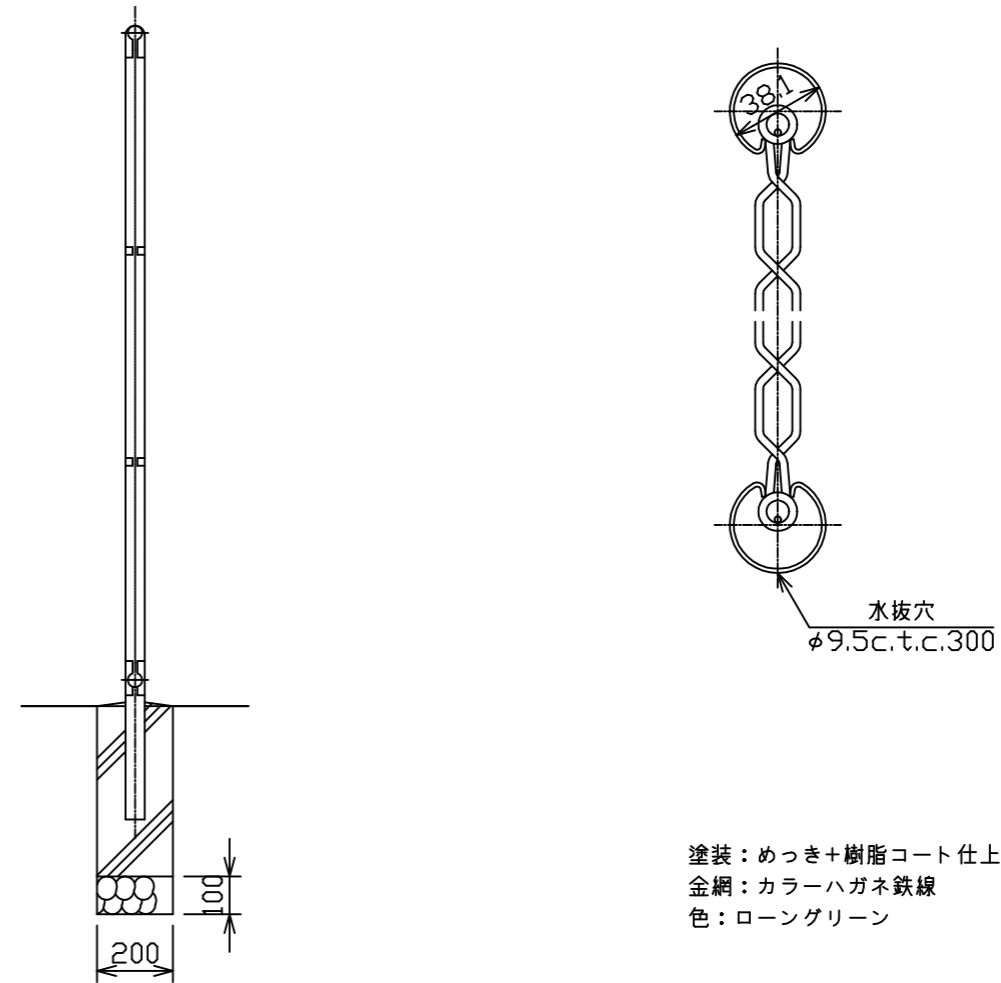
横須賀市環境政策部公園建設課					
工事名称	大津公園野球場フェンス改修工事				
図面名称	展開図				
図面番号	3/6	縮尺	1/100	製作年月日	R3.11
課長	主査	審査	設計		

構造図 1

ネットフェンス S=1:20
H1800



胴縁に金網取付断面図 S=1:3



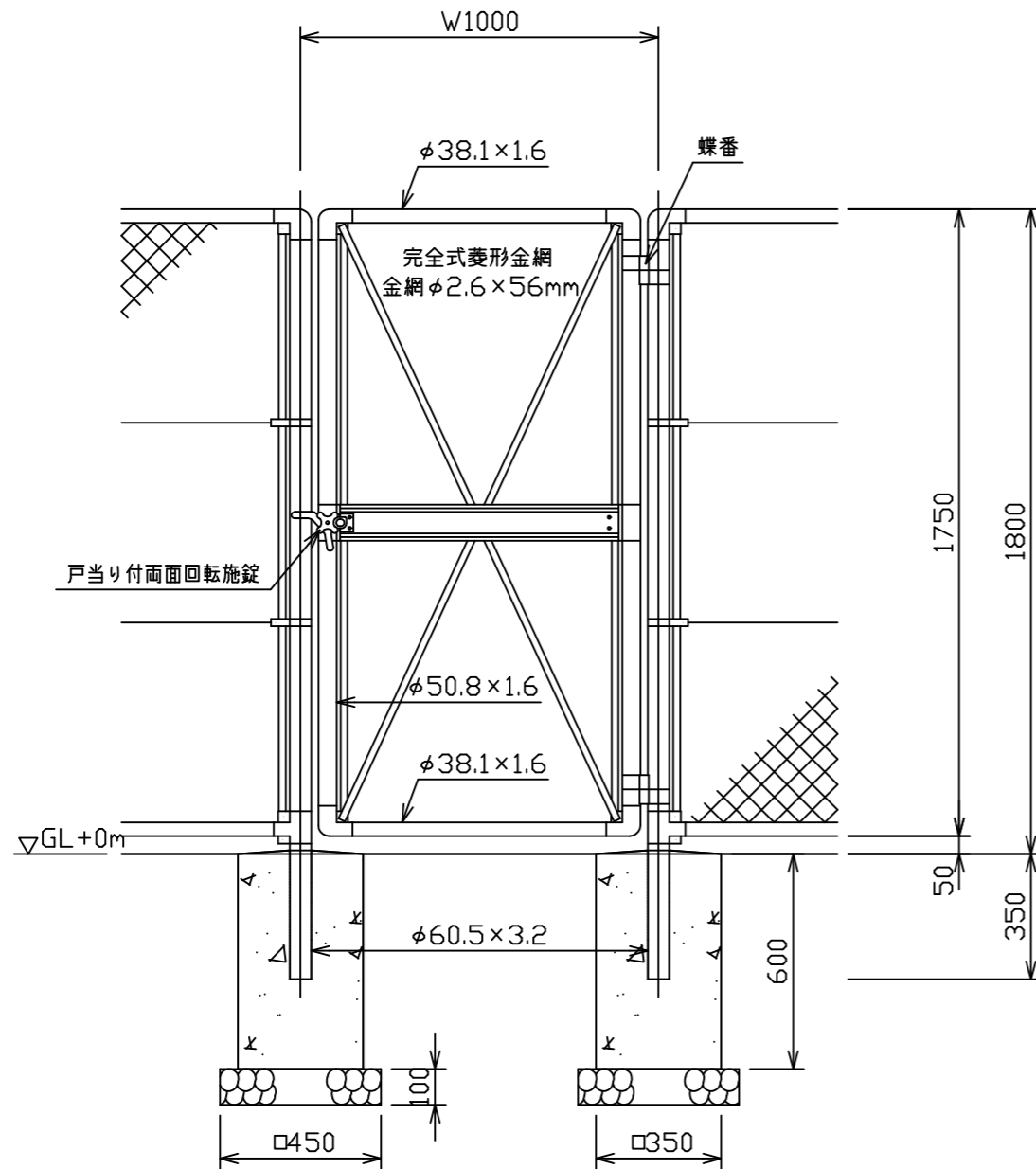
塗装：めっき+樹脂コート仕上げ
金網：カラーハガネ鉄線
色：ローングリーン

【参考図】

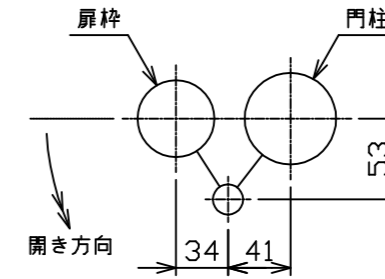
横須賀市環境政策部公園建設課					
工事名称	大津公園野球場フェンス改修工事				
図面名称	構造図 1				
図面番号	4/6	縮尺	各記	製作 年月日	R3.11
課長	主査	審査	設計		

構造図 2

片開き門扉
H1800×W1000 S=1:20



門柱・扉枠位置関係図



門扉：片側180°開き
塗装：めっき+樹脂コート仕上げ
金網：カラーハガネ鉄線
色：ローングリーン

*扉の向きについて事前に監督員に確認をとること。

【参考図】

材料表 基礎10基当り

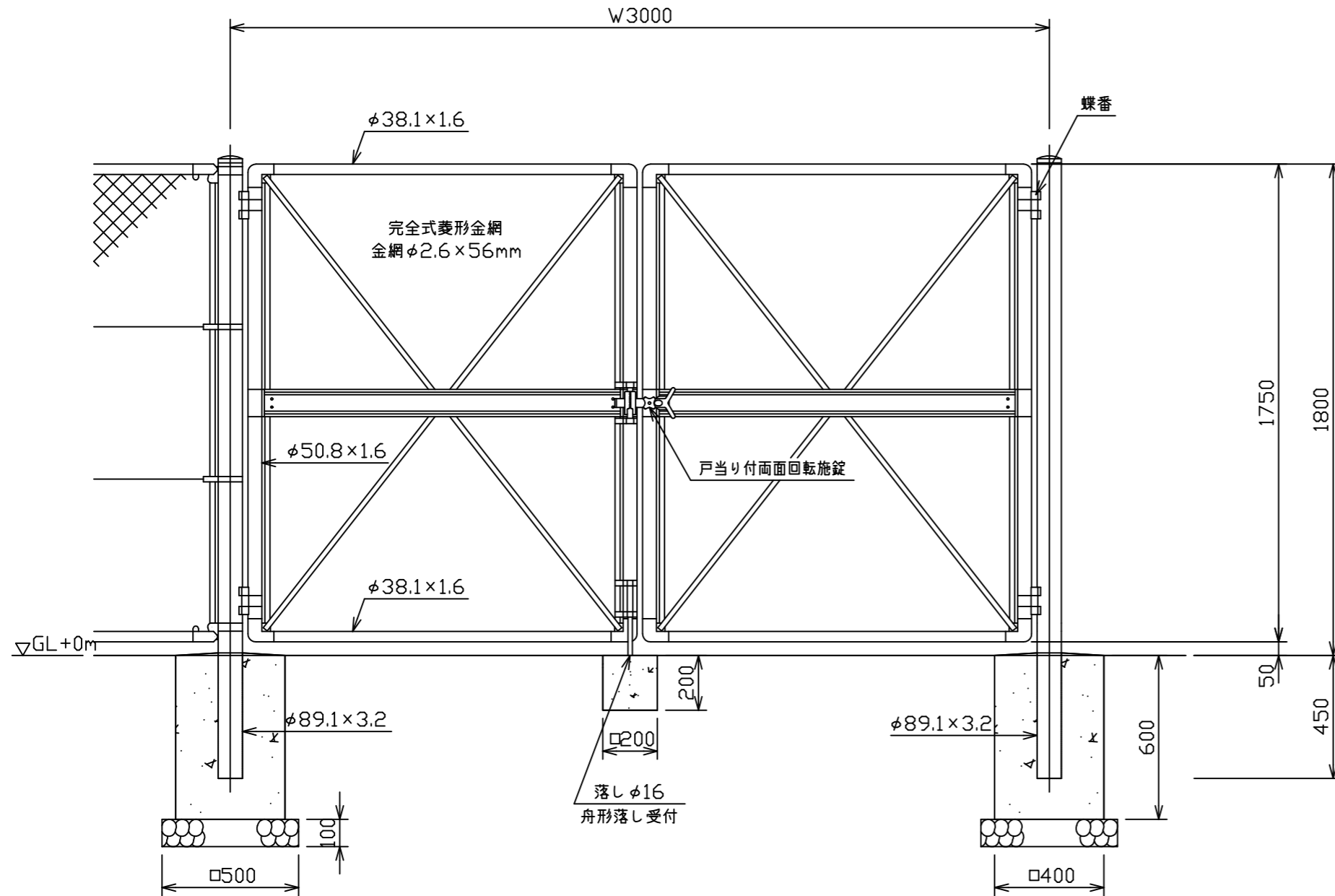
名称	規格	単位	数量
小型構造物C○	18-8	m3	0.735
小型構造物型枠		m2	8.400
基礎砕石	RC-40 t=10cm	m2	2.025

横須賀市環境政策部公園建設課

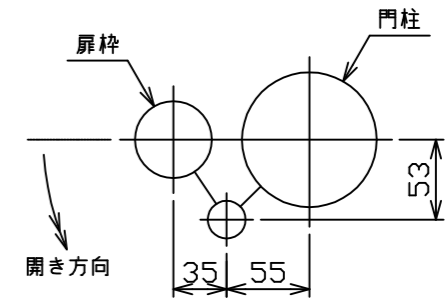
工事名称	大津公園野球場フェンス改修工事				
図面名称	構造図 2				
図面番号	5/6	縮尺	各記	製作年月日	R3.11
課長	主査	審査	設計		

構造図 3

両開き門扉 H1800×W3000 S=1:20



門柱・扉枠位置関係図



門扉：片側180°開き
 塗装：めっき+樹脂コート仕上げ
 金網：カラーハガネ鉄線
 色：ローングリーン

*扉の向きについて事前に監督員に確認をとること。

【参考図】

名称	規格	単位	数量
小型構造物C○	18-8	m3	0.960
小型構造物型枠		m2	9.600
基礎碎石	RC-40 t=10cm	m2	2.500

名称	規格	単位	数量
小型構造物C○	18-8	m3	0.080
小型構造物型枠		m2	1.600

横須賀市環境政策部公園建設課					
工事名称	大津公園野球場フェンス改修工事				
図面名称	構造図 3				
図面番号	6/6	縮尺	各記	製作年月日	R3.11
課長	主査	審査	設計		