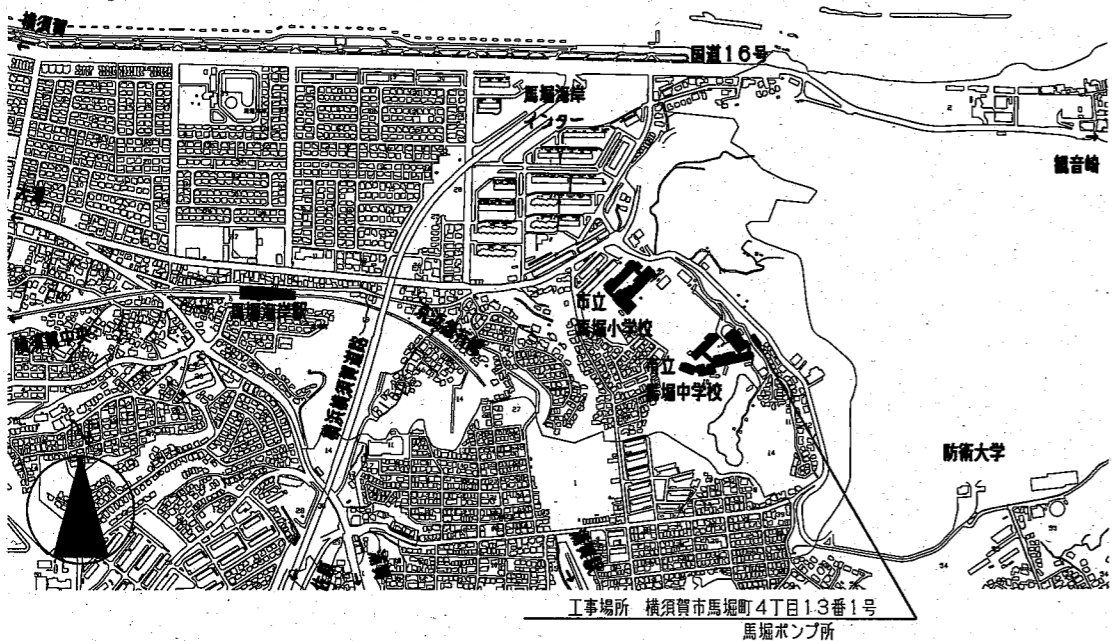
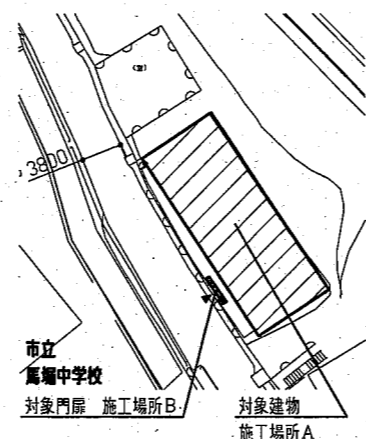


設計図	01 / 02枚			
工事名	馬堀ポンプ所改修工事			
工事場所	横須賀市馬堀町4丁目13番1号			
図面名称	案内図・平面図・立面図・詳細図			
図面番号				
浦賀-05A2				
施工業者				
令和3(2021)年10月				
課長	主査等	設計	監督	検査員
横須賀市上下水道局技術部水道施設課				
計画課				私道 無



工事場所 横須賀市馬堀町4丁目13番1号
 馬堀ポンプ所
 工事概要 施工場所A(ポンプ室 外壁改修他)
 (ポンプ室 屋上 防水改修)
 施工場所B(門扉改修)
 機械設備工事 ~~含む~~・含まない
 電気設備工事 ~~含む~~・含まない



工事内容
 外壁改修 既存外壁部(コンクリート打放し吹付タイル)
 下地処理 水洗い工法、高圧ポンプ(15MPa)
 下地補修 ひび割れ部補修(Uカットシーリング材充てん工法ポリマーセメントモルタル仕上)
 欠損部補修(エポキシ樹脂モルタル充填工法)
 鉄筋爆裂部補修(エポキシ樹脂モルタル充填工法 錆止め共)
 浮き部補修(部分エポキシ樹脂注入工法)
 下地調整(C-1)
 建築用塗膜防水材(ローラーさぎ波模様 シリコン仕上)
 とい改修 撤去 既存VPφ100mm(支持金物共)
 新規 VPφ100mm(ステンレス製支持金物共)
 鉄部塗装 耐候性塗料塗りB種(下地調整(RB種)の上、耐候性塗料塗り(フッ素仕上1級))
 シーリング改修 撤去(既存 建具(ガラス・ガラスブロック等)周囲 塗具乾燥水切りシーリング)
 新規 建具(ガラス・ガラスブロック等)周囲(変成シリコン系) 塗具水切り(変成シリコン系)
 格子取替 撤去 格子のみ(鋼製エキスバンドメタル) 下地(鋼製)鉄部塗装
 新規 格子のみ(アルミ製エキスバンドメタル)
 防水改修 別紙参照
 門扉改修 別紙参照 ※ただし門柱は外壁改修同様塗装あり

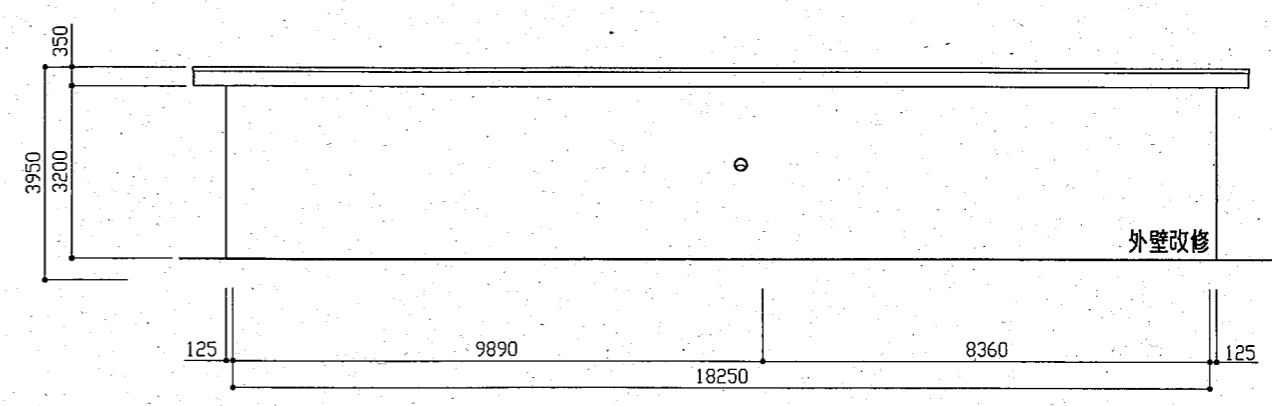
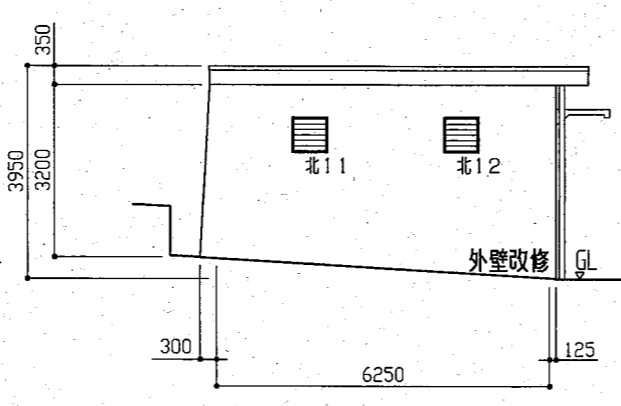
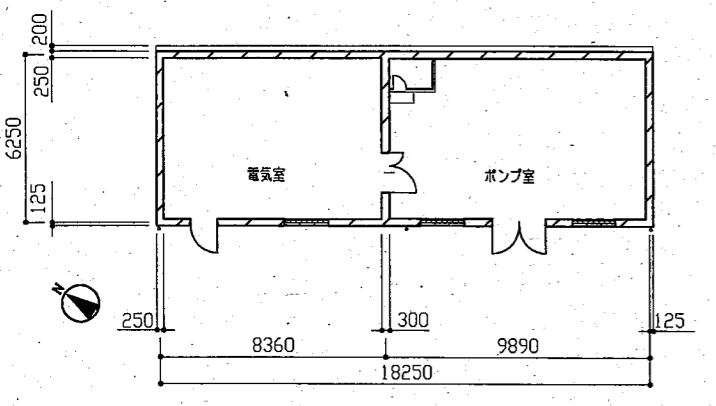
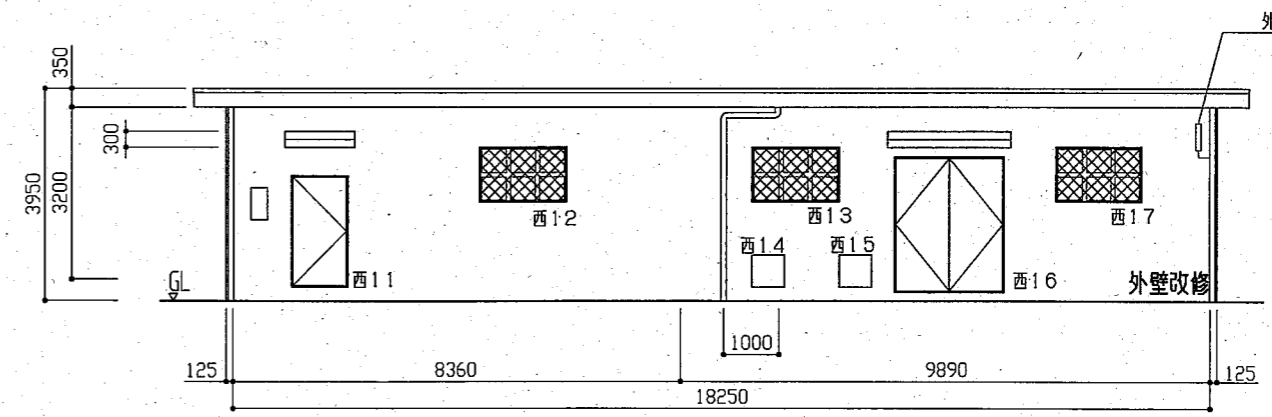
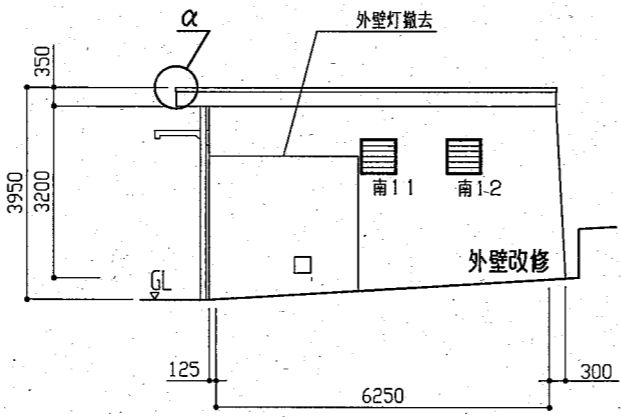
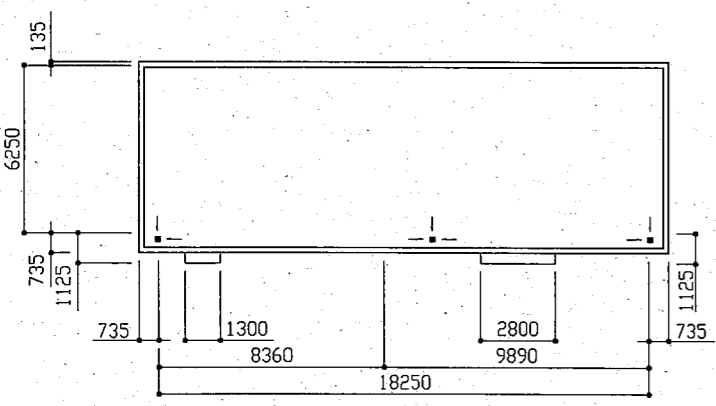
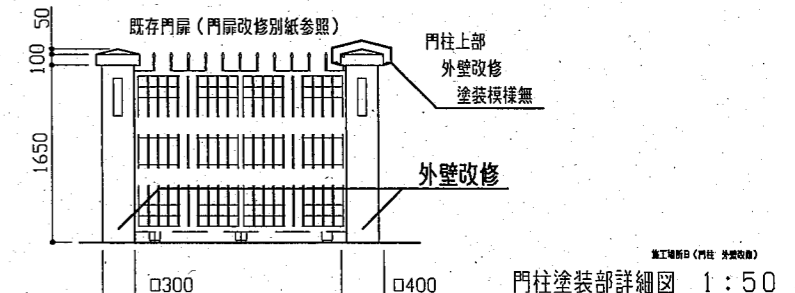
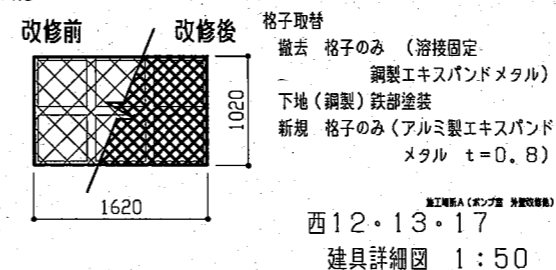
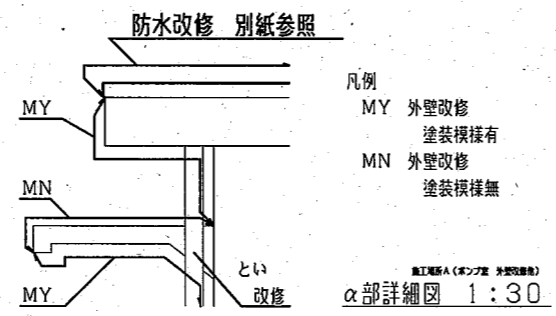
下地補修 数量 (外壁)

ひび割れ部補修	3.0 m
鉄筋爆裂部補修	3 か所
欠損部補修	3 か所
浮き部補修	5 穴

案内図


建具一覧表

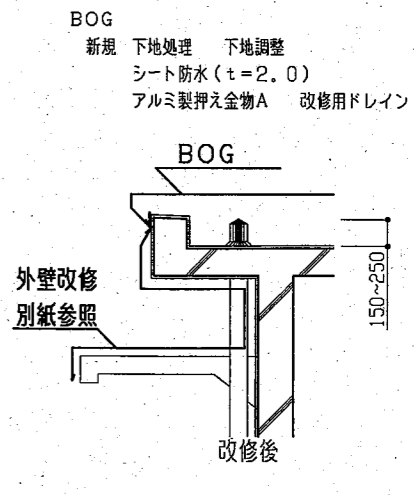
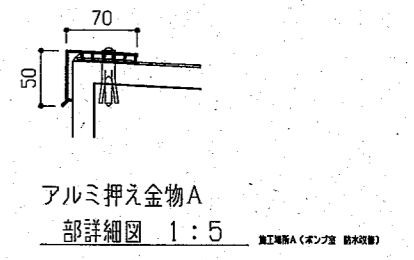
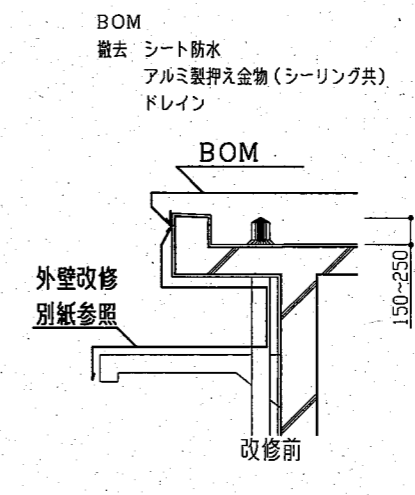
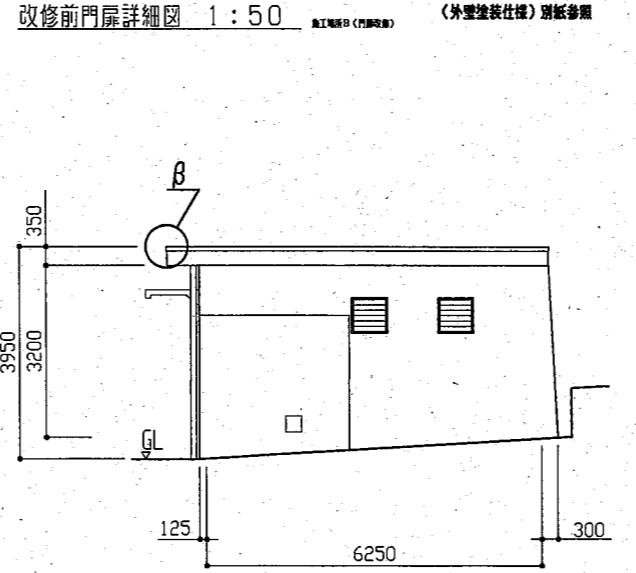
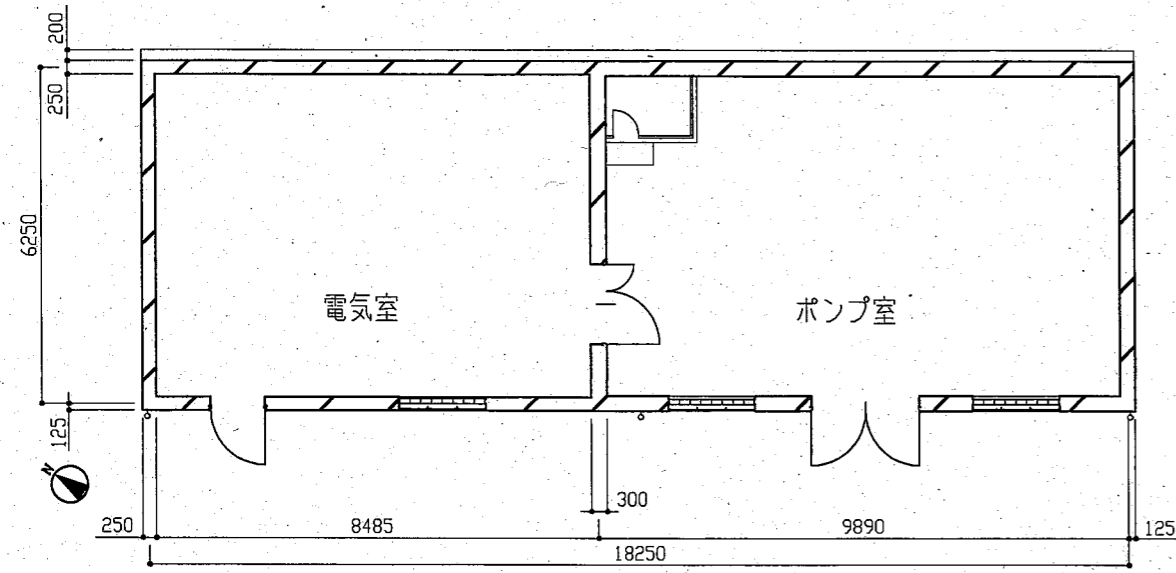
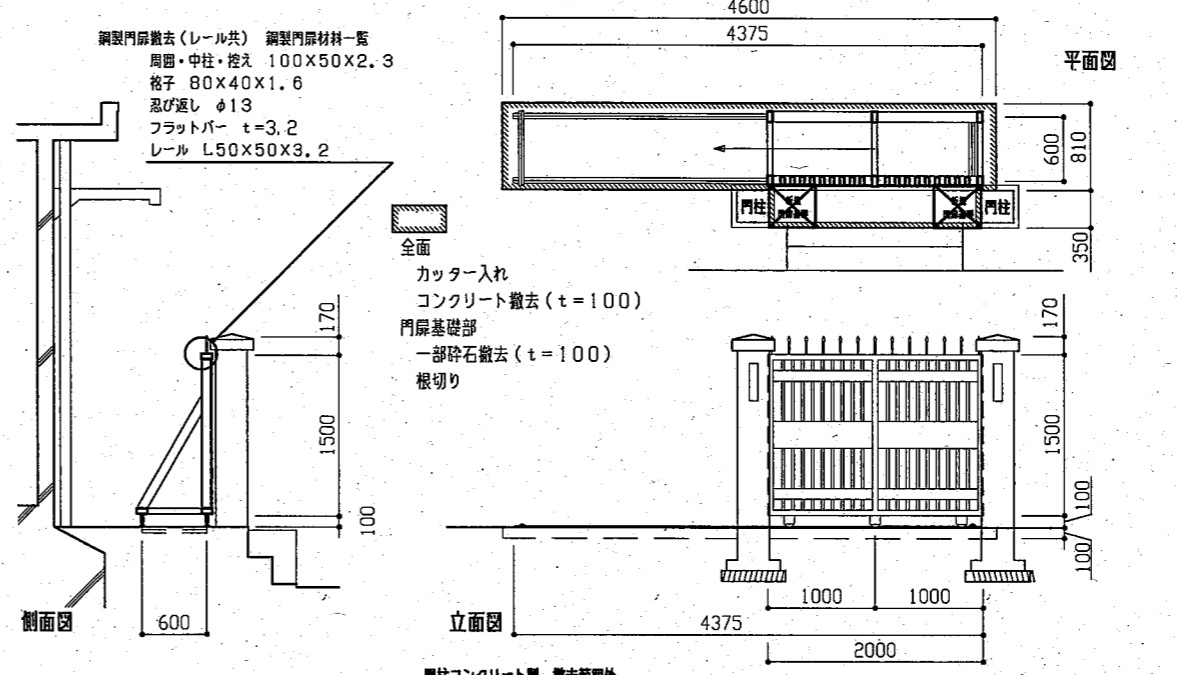
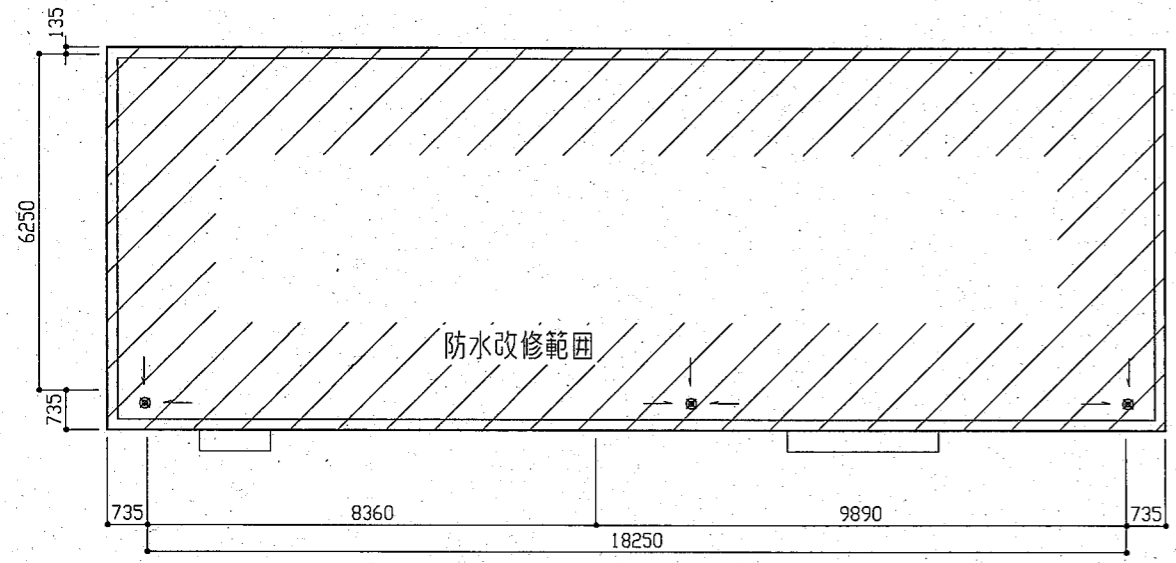
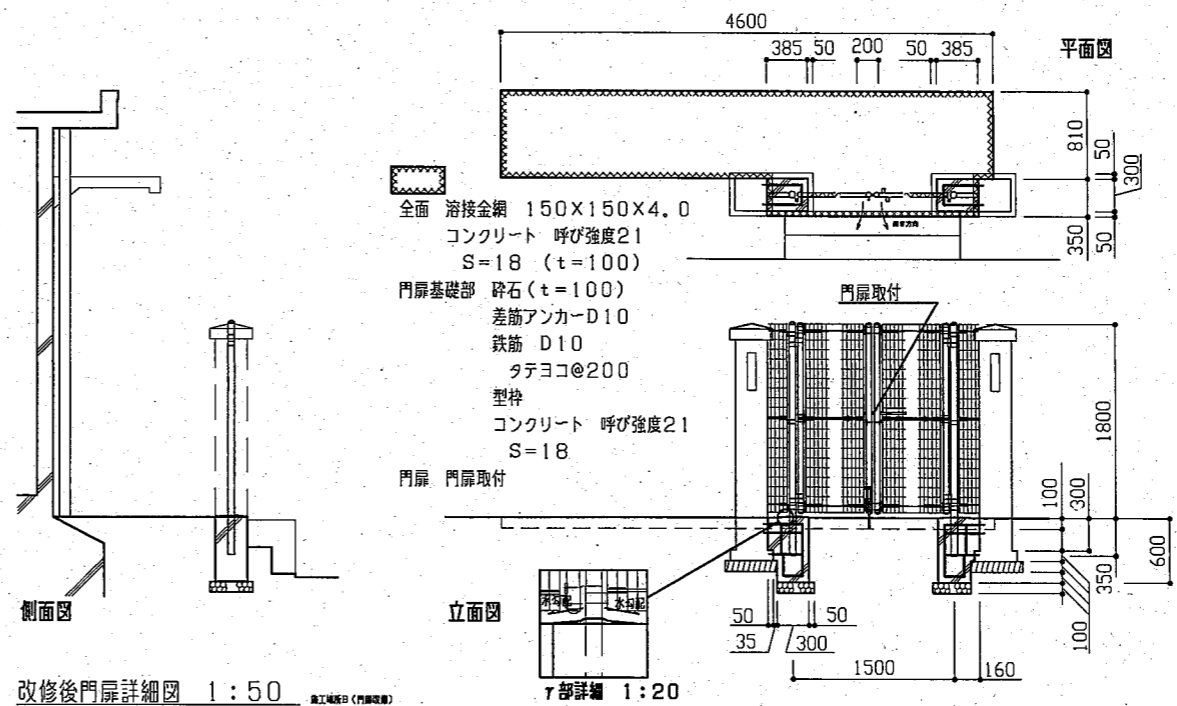
番号	大きさ(タテXヨコ)	仕様	鉄部塗装	シーリング	その他
北11	660X 600	アルミ製ガラリ	X	X	-
北12	660X 600	アルミ製ガラリ	X	X	-
南11	660X 600	アルミ製ガラリ	X	X	-
南12	660X 600	アルミ製ガラリ	X	X	-
西11	1980X1000	鋼製片開戸	○	○(四方)	-
西12	1000X1600	ガラスブロック	X	○(四方)	格子取替
西13	1000X1600	ガラスブロック	X	○(四方)	格子取替
西14	600X 600	SUS製フード	X	X	-
西15	600X 600	SUS製フード	X	X	-
西16	1940X2450	鋼製両開戸	○	○(四方)	-
西17	1000X1600	ガラスブロック	X	○(四方)	格子取替



原稿用紙サイズ A2

- 工事内容
- 防水改修 既存シート防水 S3S工法
 - 既存撤去 シート防水
 - アルミ製押え金物(シーリング共)
 - ドレイン
 - 新規 下地処理 水洗い工法、高圧ポンプ(15MPa)
 - 下地処理 ケレン・清掃
 - 下地調整 ポリマーセメントペースト
 - 改修用ドレイン
 - シート防水(t=2.0)
 - アルミ製押え金物A
 - 門扉改修 (門柱は外壁改修同様塗装あり)
 - 既存撤去 鋼製門扉(レール共)
 - 新規 門扉取付(鋼製)
- ※詳細は各詳細図へ

設計図	02/02枚			
工事名	馬場ポンプ所改修工事			
工事場所	横須賀市馬場町4丁目13番1号			
図面名称	案内図・平面図・立面図・詳細図			
図面番号	浦賀-05A2			
施工業者				
令和3(2021)年10月				
課長	主査等	設計	監督	検査員
				
横須賀市上下水道局技術部水道施設課				
計画課				私道 無



原稿用紙サイズ A2