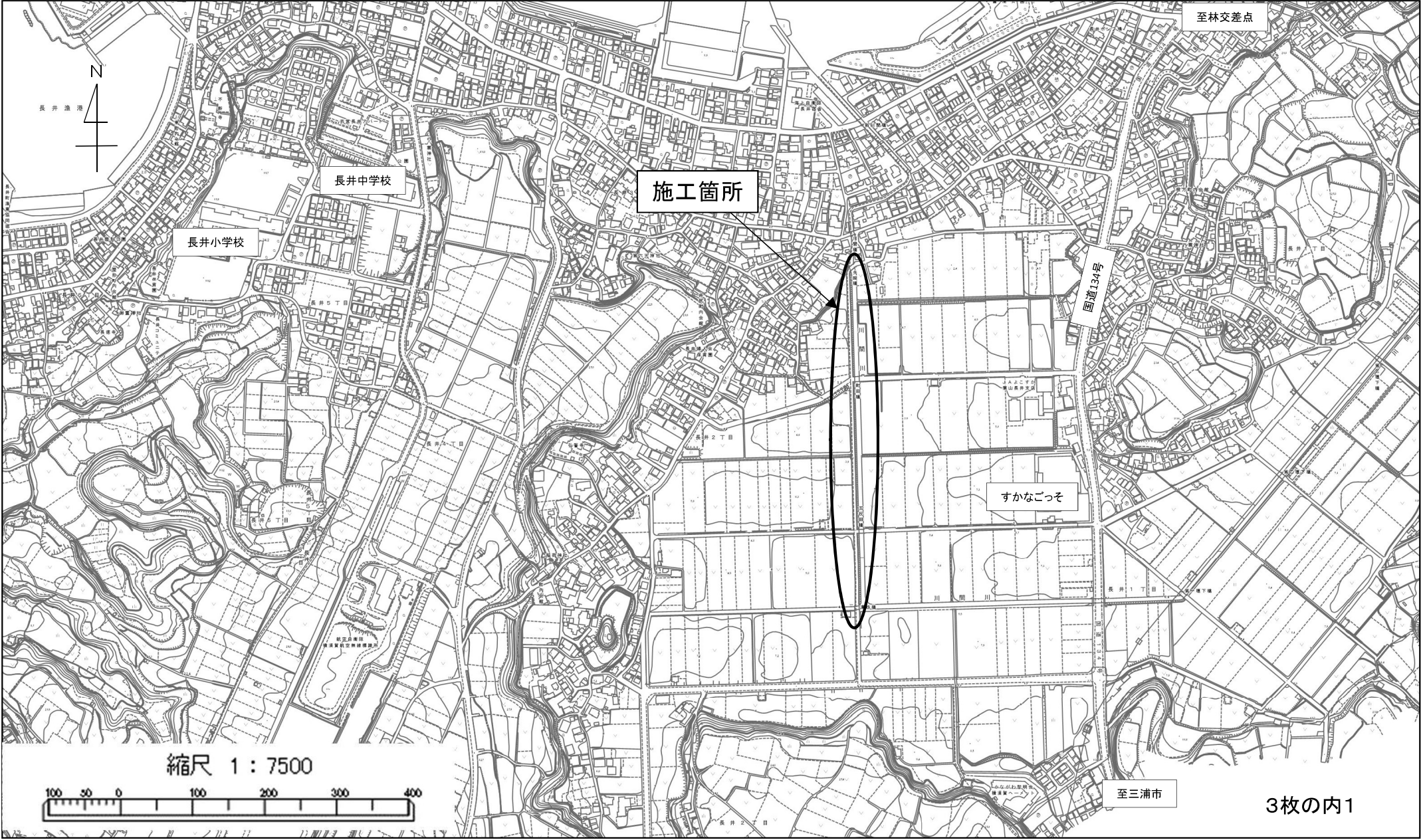


設 計 図				1枚の内1	
工事名称		防護柵設置工事その2			
図面名称		位置図・平面図・構造図	縮尺	各 記	
課長		係長			
審査		設計		製図	
令和3年11月 日設計		図面番号	設計図 全3枚		
横須賀市土木部道路建設課					

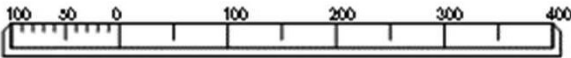
位置図

横須賀市長井1丁目1633番地先から2458番地先

記号			
縮尺	1:7500	制定年度	



縮尺 1 : 7500



転落防止柵 Gf5-S3 L=445.8m 白色
 H=1.1m
 羽根出し2箇所

平面図

記号			
縮尺	1:2500	制定年度	

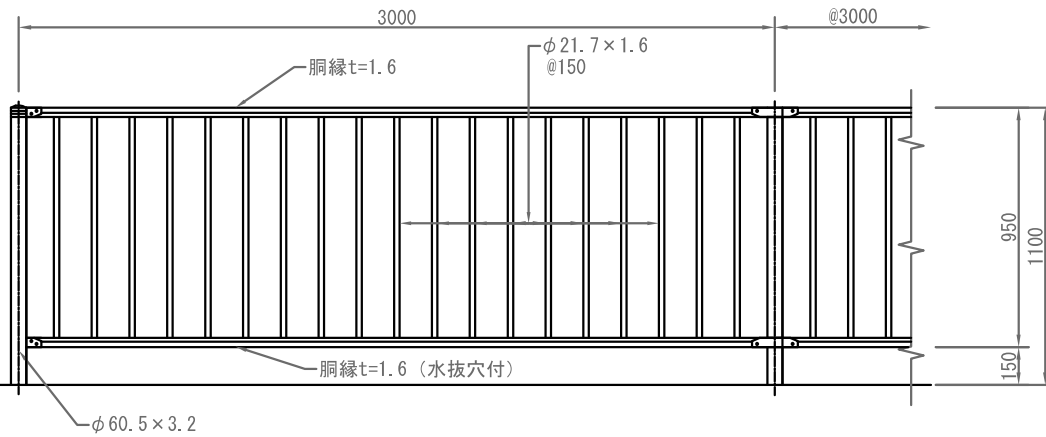


構造図 転落防止柵 (格子型)

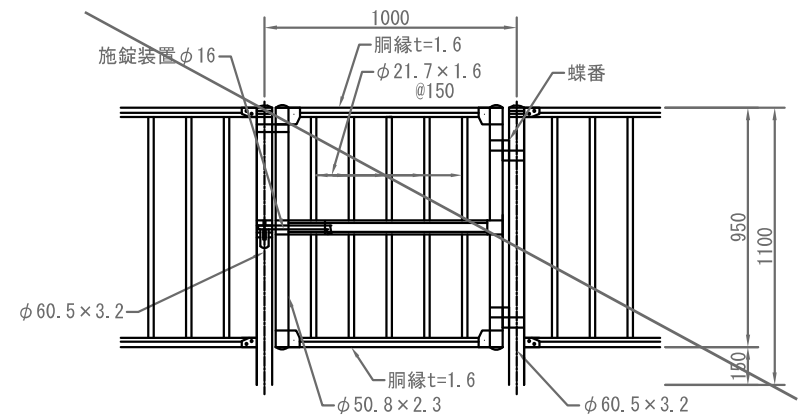
記号 Gf5-S (種別)

縮尺 1/30 制定年度

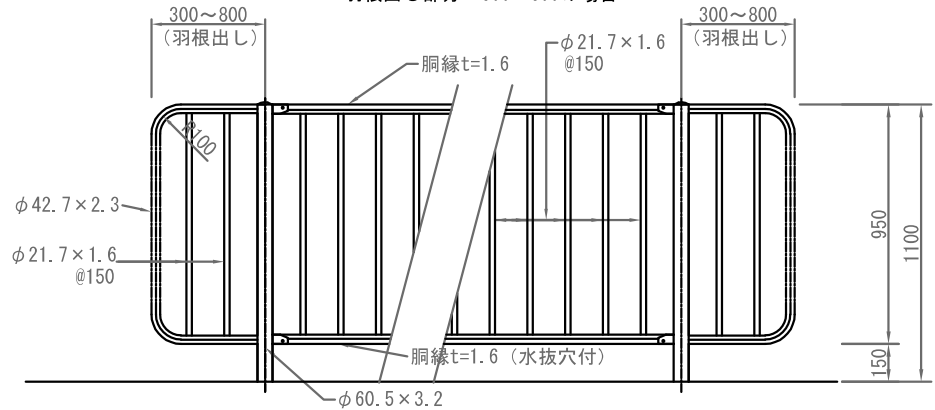
立面図



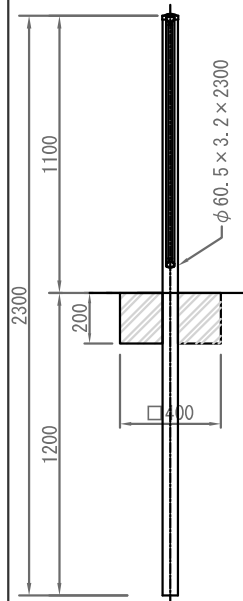
片開き門扉 H1100×W1000



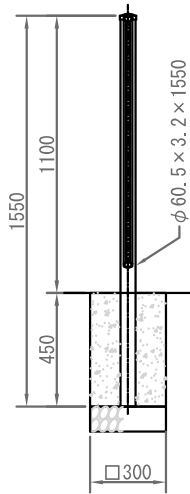
羽根出し部分 300~800の場合



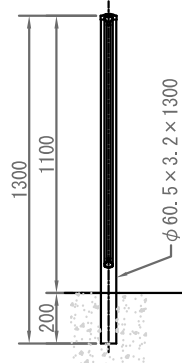
土中建込 (E)
Gf5-S1



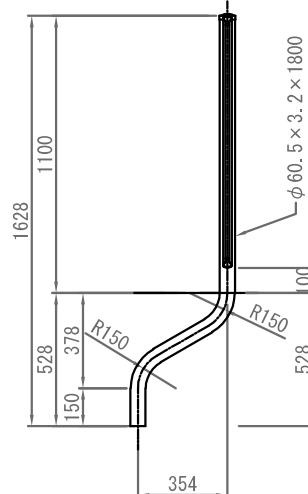
プレキャストコンクリート
ブロック建込 (C)
(独立基礎) Gf5-S2



コンクリート建込用 (W)
○ (連続基礎) Gf5-S3



コンクリート建込 (曲)
Gf5-S4



塗装色	表面処理		備考
	塗装仕様	溶融亜鉛メッキ仕様	
白色	JIS G3323「溶融亜鉛-アルミニウム-マグネシウム合金めっき鋼板及び鋼帯」に規定されるK27(片面付着量275g/㎡以上)とする。	熱硬化性アクリル樹脂系塗料、熱硬化性ポリエステル樹脂系塗料またはこれと同等以上の塗料を使用し、塗膜厚20μmとする。	ボルトナット類はHDZ35(片面付着量350g/㎡以上)とする。
ダークブラウン(10YR20/1.0程度)			
メッキ		JIS H8641「溶融亜鉛めっき」に規定されるHDZ55(片面付着量550g/㎡以上)または部材厚に応じた付着量を確保する。	

10m当り	
材料表	
記号	転落防止柵 L=3000 m
Gf5-S1	10.0
Gf5-S2	10.0
Gf5-S3	10.0
Gf5-S4	10.0

3枚の内3