

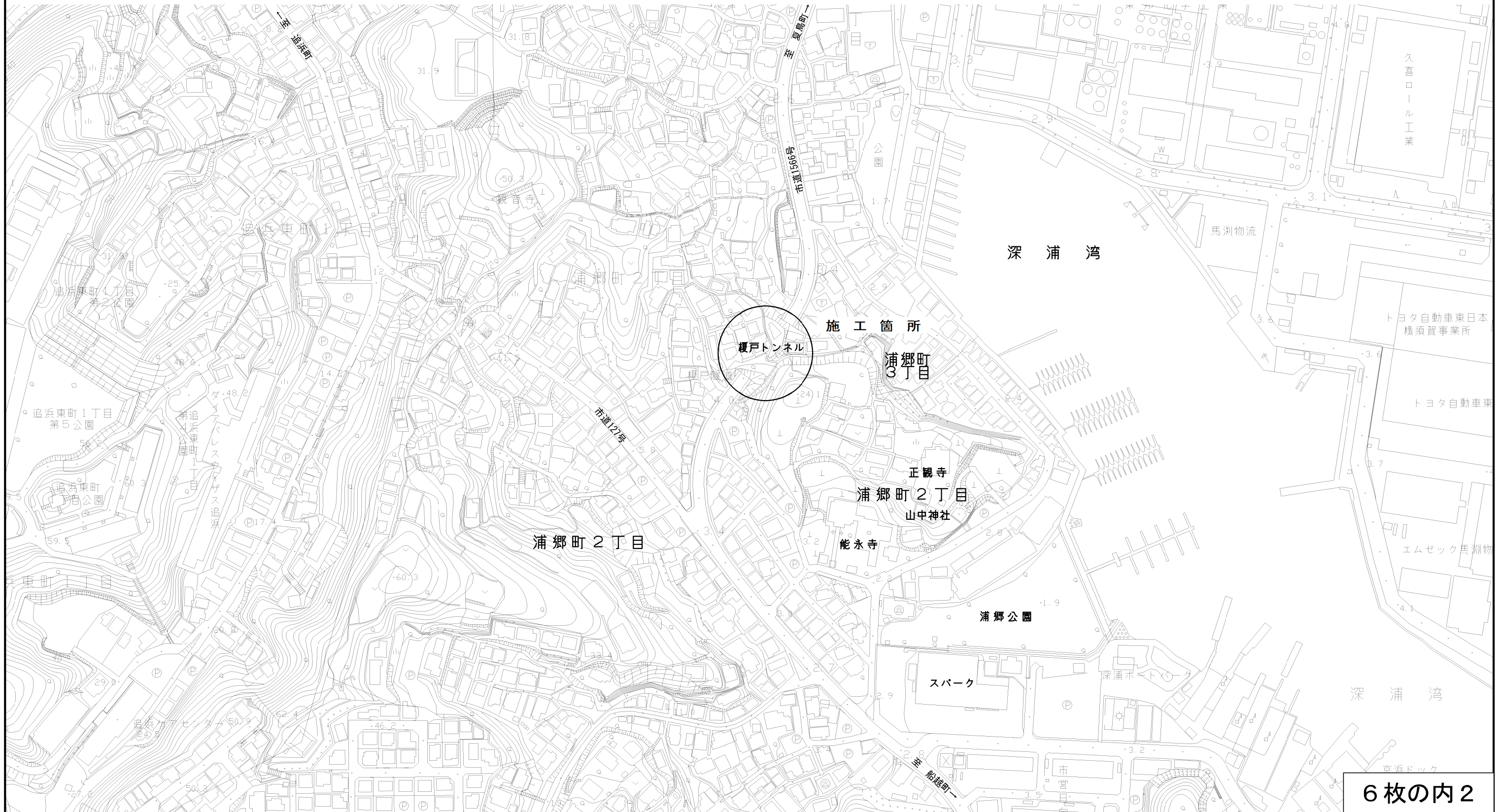
設 計 図		6 枚の内 1			
工事名称	榎戸トンネル防護柵設置工事				
図面名称	位置図・平面図・標準断面図 ・構造図	縮尺	各 記		
課長		係長			
審査		設計			
令和3年10月設計		図面番号	6枚の第1号		
横須賀市土木部道路建設課					



位置図

記号	
縮尺	1 : 2500
制定年度	

榎戸トンネル防護柵設置工事  
横須賀市浦郷町2丁目65番地先



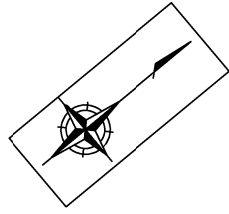
平面図

記号

縮尺

1 : 125

制定年度



工事起点 No. 0

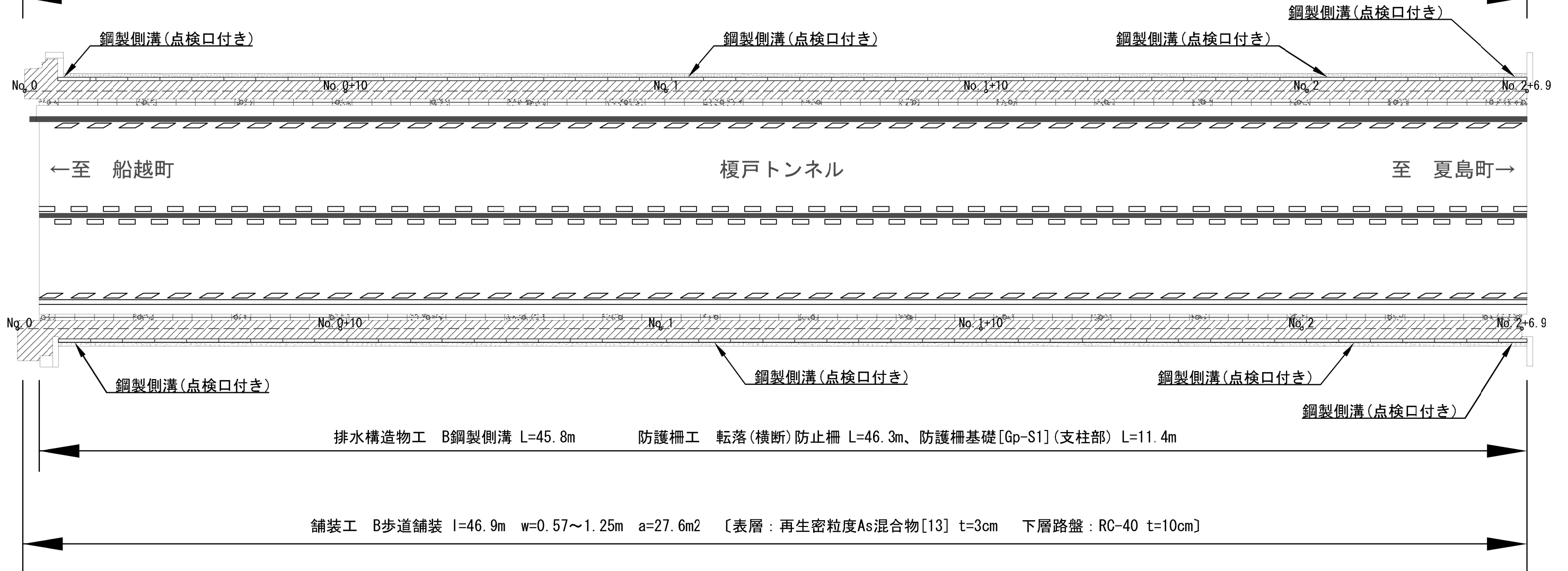
工事終点 No. 2+6.9

榎戸トンネル防護柵設置工事 工事延長 46.9m 歩道幅員1.00m~1.25m

舗装工 A=55.0m<sup>2</sup> 排水構造物工 L=91.6m 防護柵工 L=92.7m 区画線工 L=46.7m 付帯工 1式

舗装工 A歩道舗装 L=46.9m W=0.57~1.25m A=27.4m<sup>2</sup> [表層:再生密粒度As混合物[13] t=3cm 下層路盤:RC-40 t=10cm]

排水構造物工 A鋼製側溝 L=45.8m 防護柵工 転落(横断)防止柵 L=46.4m、防護柵基礎[Gp-S2](支柱部) L=12.0m、防護柵基礎[Gp-S2](一般部) L=33.6m 区画線工 白:実線 L=46.7m

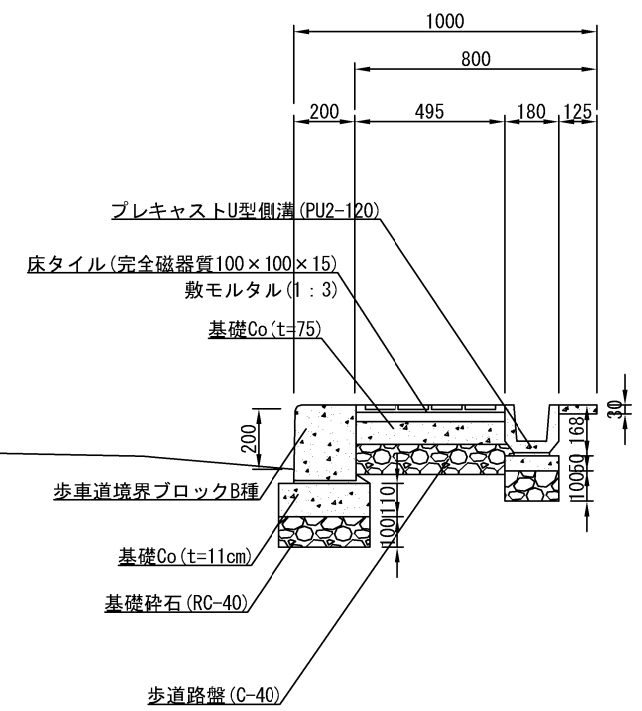
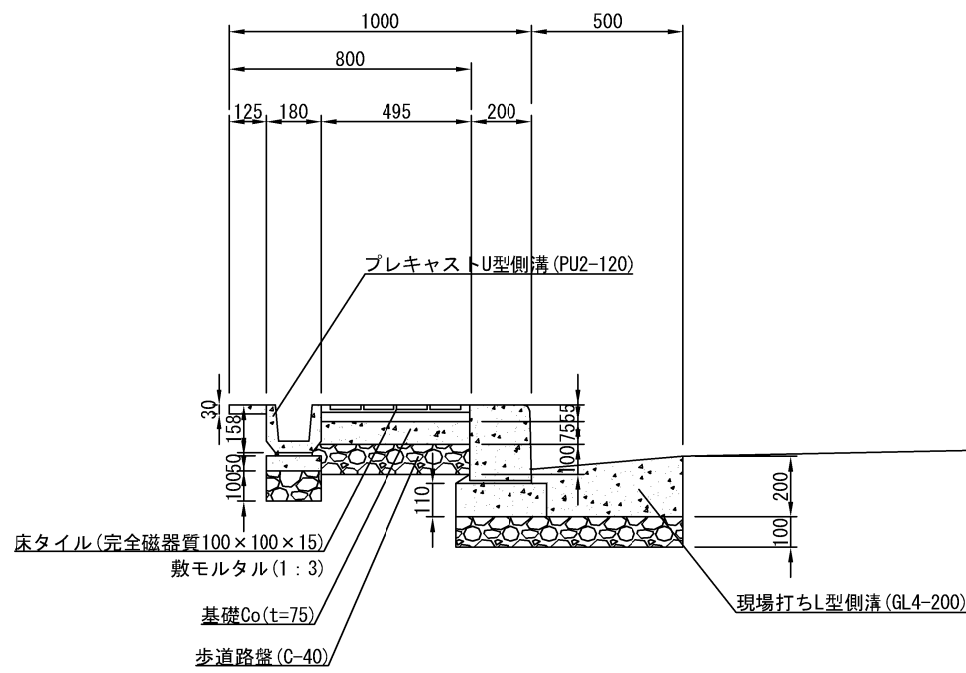


標準断面図

記号		
縮尺	1 : 25	制定年度

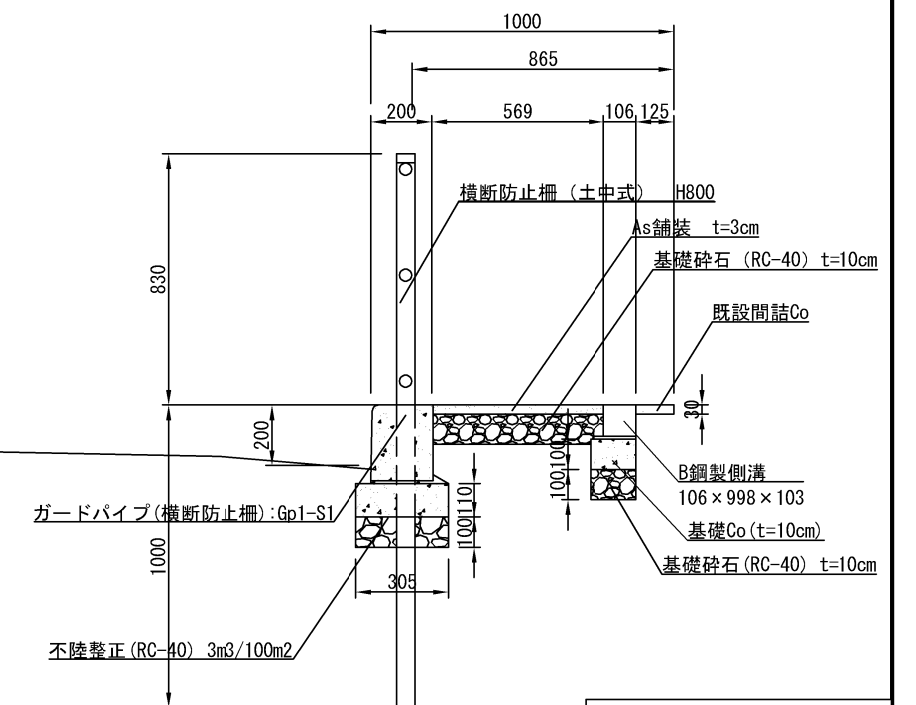
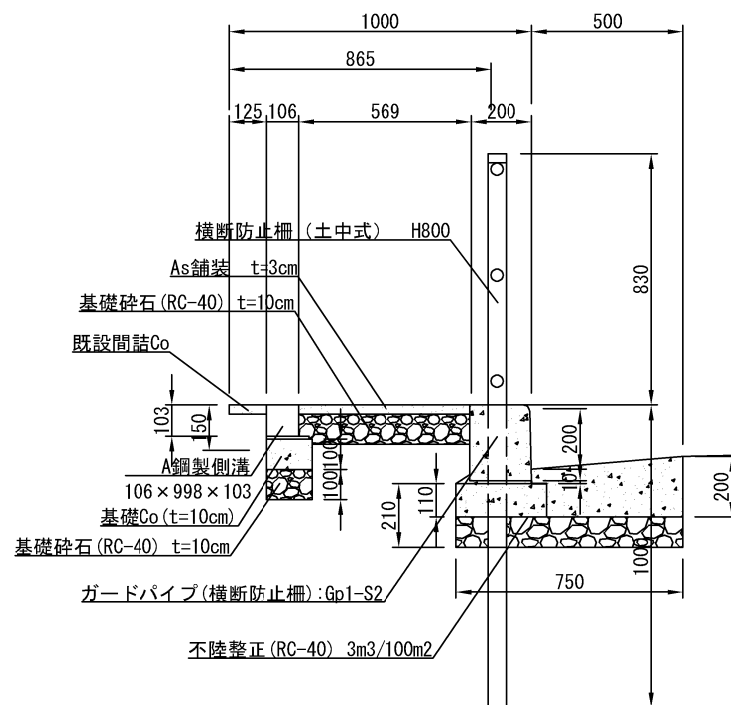
現況断面図

No. 0+10



施工断面図

No. 0+10



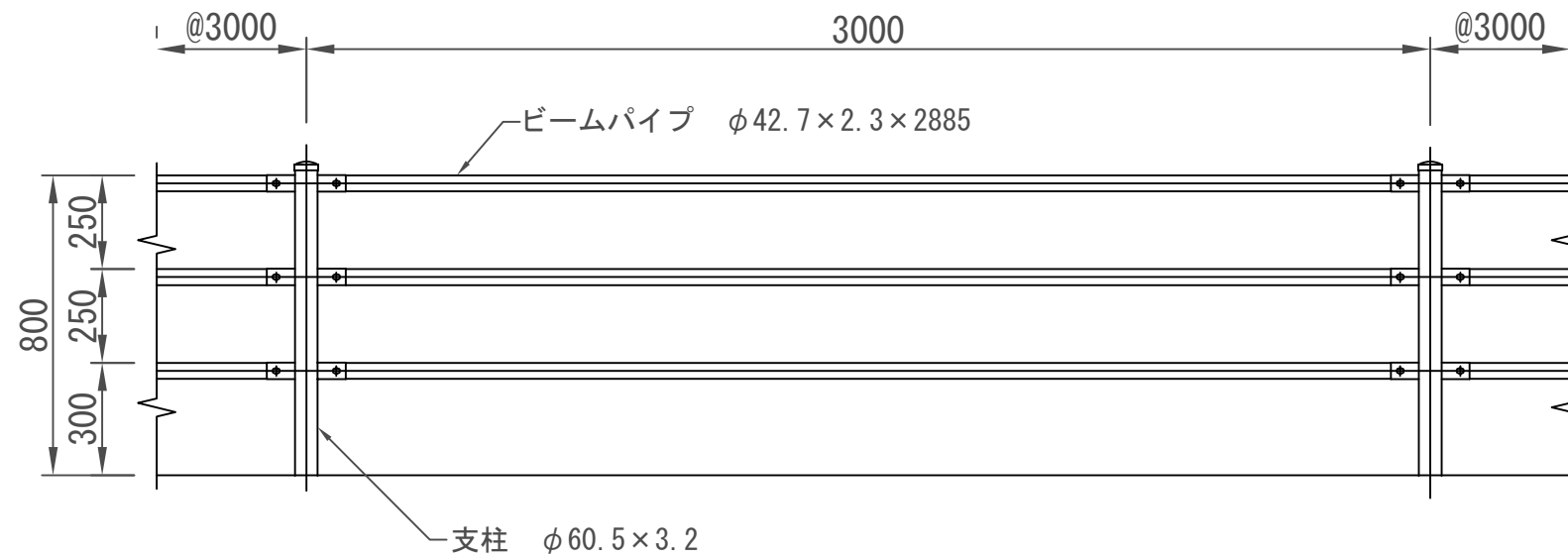
横断防止柵 【参考図】

記号 Gp1-S1 (種別)

縮尺 図示 制定年度

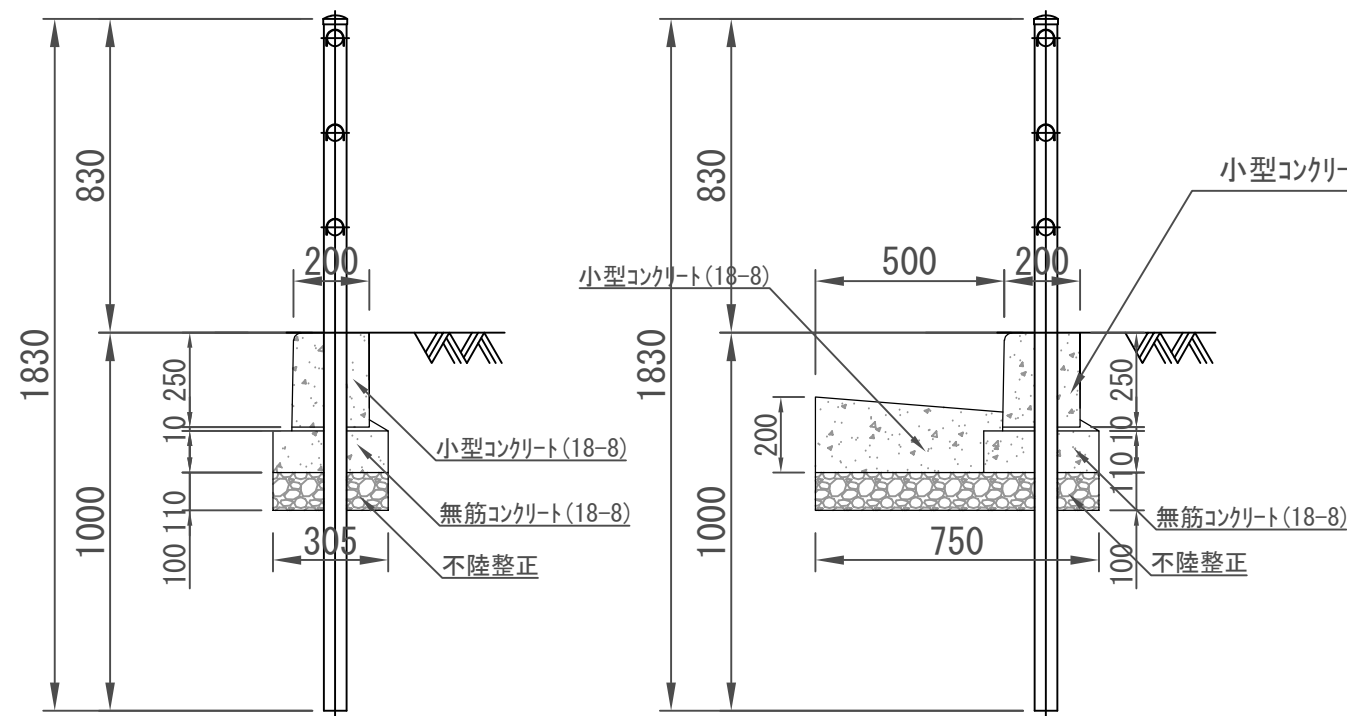
横断防止柵構造図 S=1/20

立面図



土中建込 (E)  
Gp1-S1-1

土中建込 (E)  
Gp1-S1-2



横断防止柵 基礎部

0.6m当り

記号	材料表						
	歩車道境界ブロック L=600	不陸整正(RC-40) 3m3/100m2	敷モルタル 1:3	無筋コンクリート 18-8	小型コンクリート 18-8	均し型枠	小型型枠
	本	m2	m3	m3	m3	m2	m2
Gp1-S1-1(支柱部)	-	0.183	0.002	0.020	0.030	0.132	0.300
Gp1-S1-2(一般部)	1.0	0.450	0.002	0.020	0.050	0.132	0.120
Gp1-S1-2(支柱部)	-	0.450	0.002	0.020	0.080	0.132	0.420

※目地材 瀝青質板については10m毎に設置

A歩道 4箇所 (0.07+0.07+0.1+0.1=0.34㎡)

B歩道 4箇所 (0.05\*4=0.2㎡)

記号

縮尺

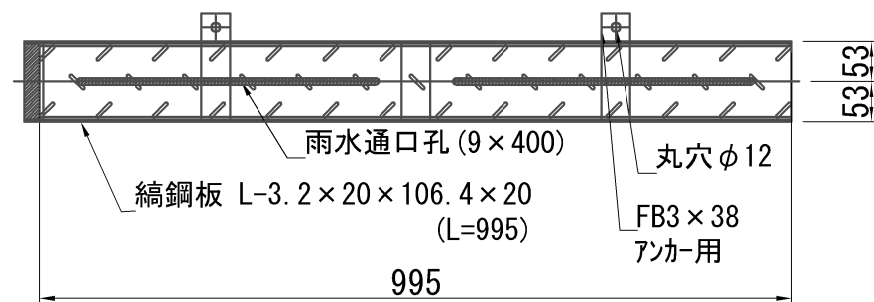
図示

制定年度

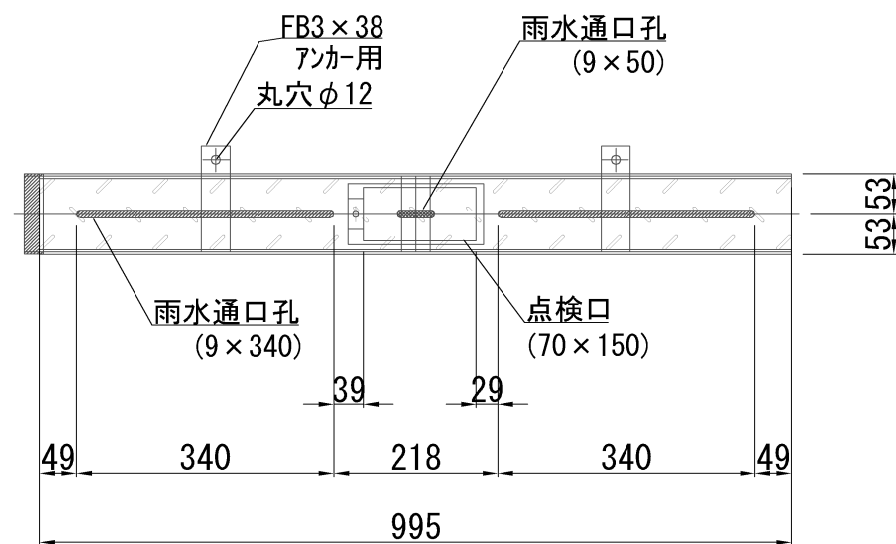
鋼製側溝構造図 S=1/10

平面図

標準型

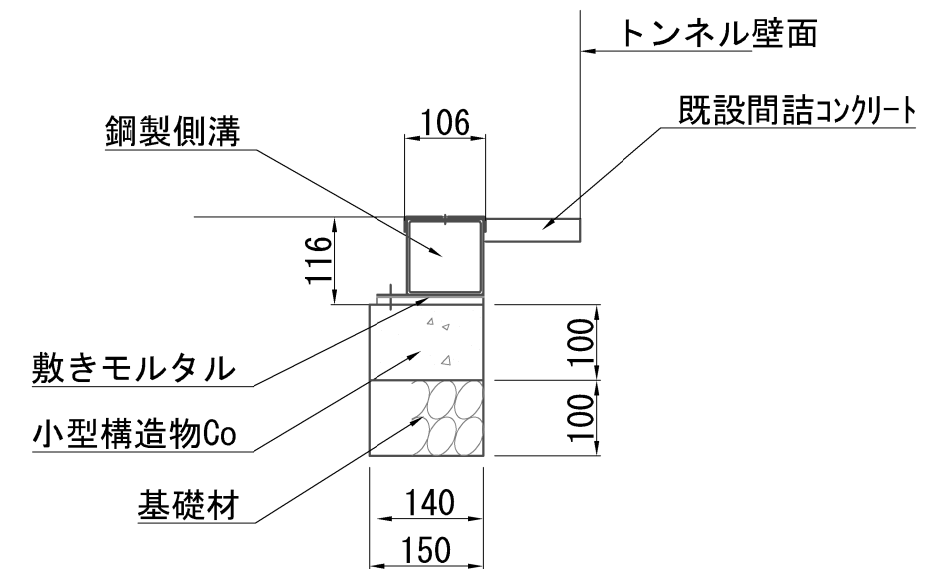


点検口付き



側溝部

断面図



材 料 表

10m当り

名 称	規 格	単 位	数 量
鋼製側溝	100×100×1000	本	10.0
基礎材	RC-40	m <sup>2</sup>	1.500
小型構造物Co	18-8	m <sup>3</sup>	0.150
小型構造物型枠		m <sup>2</sup>	1.000
敷きモルタル	1:3	m <sup>3</sup>	0.014