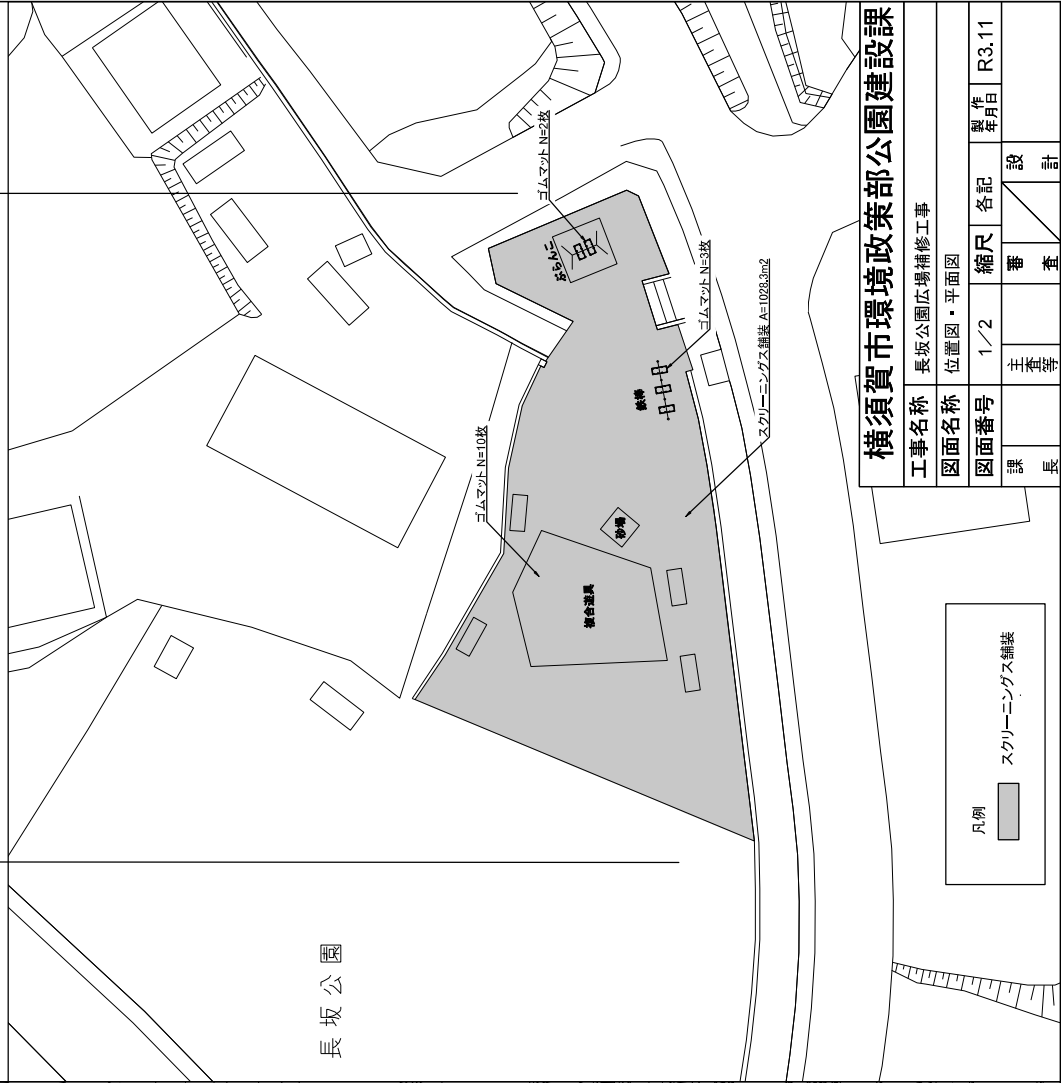


平面図 S=1/500 u:mm



園路広場整備工
スクリーニングス舗装 A=1028.3m² ゴムマット N=15枚



長坂公園

凡例

| |
|------------|
| スクリーニングス舗装 |
|------------|

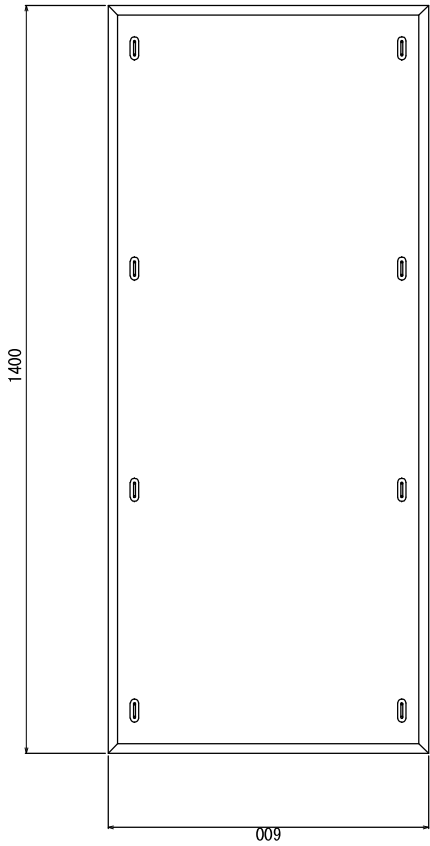
横須賀市環境政策部公園建設課

| | | | |
|------|------------|----|-------|
| 工事名称 | 長坂公園広場補修工事 | | |
| 図面名称 | 位置図・平面図 | | |
| 図面番号 | 縮尺 | 各記 | 製作年月日 |
| | 1/2 | | R3.11 |
| 課長 | 主査 | 番 | 設 |
| | | 査 | 計 |

位置図 S=1/4000

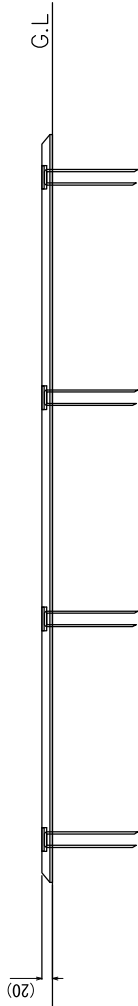
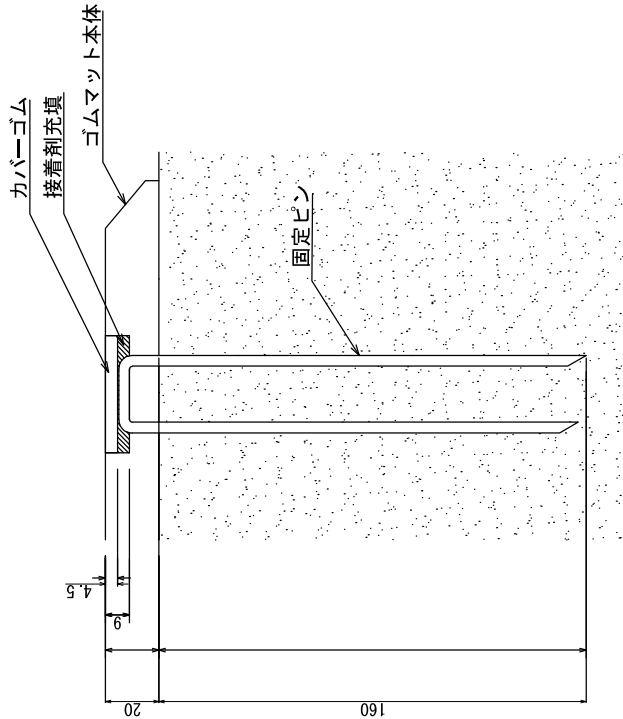
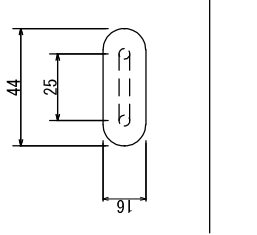


ゴムマット本体 S=1/10



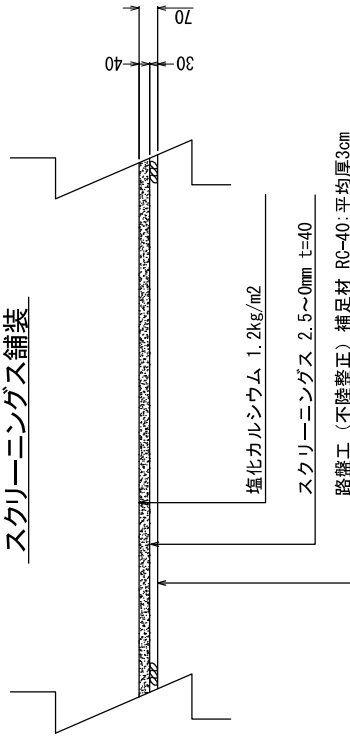
構造図 U;mm

固定部詳細図 S=1/2



ゴムマット本体：合成ゴム/EPDM
 カバーゴム：合成ゴム
 固定ピン：φ4丸棒鋼 合成樹脂コーティング
 質量：14kg
 (一社)日本公園施設業協会 団体賠償責任保険に加入した製品とする。
 外観寸法は、プラスマイナス1.5%以内を許容寸法としている。
 ※上記寸法値は20℃における測定値である。

スクリーニングス舗装



スクリーニングス舗装

| 材料表 | | 100m ² 当り |
|--|---|--|
| スクリーニングス 2.5mm~0mm t=40 m ² | 塩化カルシウム 1.2kg/m ² m ² | 路盤工 (不陸整正) RC-40 平均厚3cm m ² |
| 100.000 | 100.000 | 100.000 |

注意事項
 ・表示寸法は転圧後の寸法とする。

【参考図】

| | | | | | |
|-----------------|----|----|-------|-------|--|
| 横須賀市環境政策部公園建設課 | | | | | |
| 工事名称 長坂公園広場補修工事 | | | | | |
| 図面名称 構造図 | | | | | |
| 図面番号 | 縮尺 | 各記 | 製作年月日 | R3.11 | |
| 課 | 審 | 査 | 設 | 計 | |
| 長 | 主査 | 主任 | 設計 | | |