


# 設計図

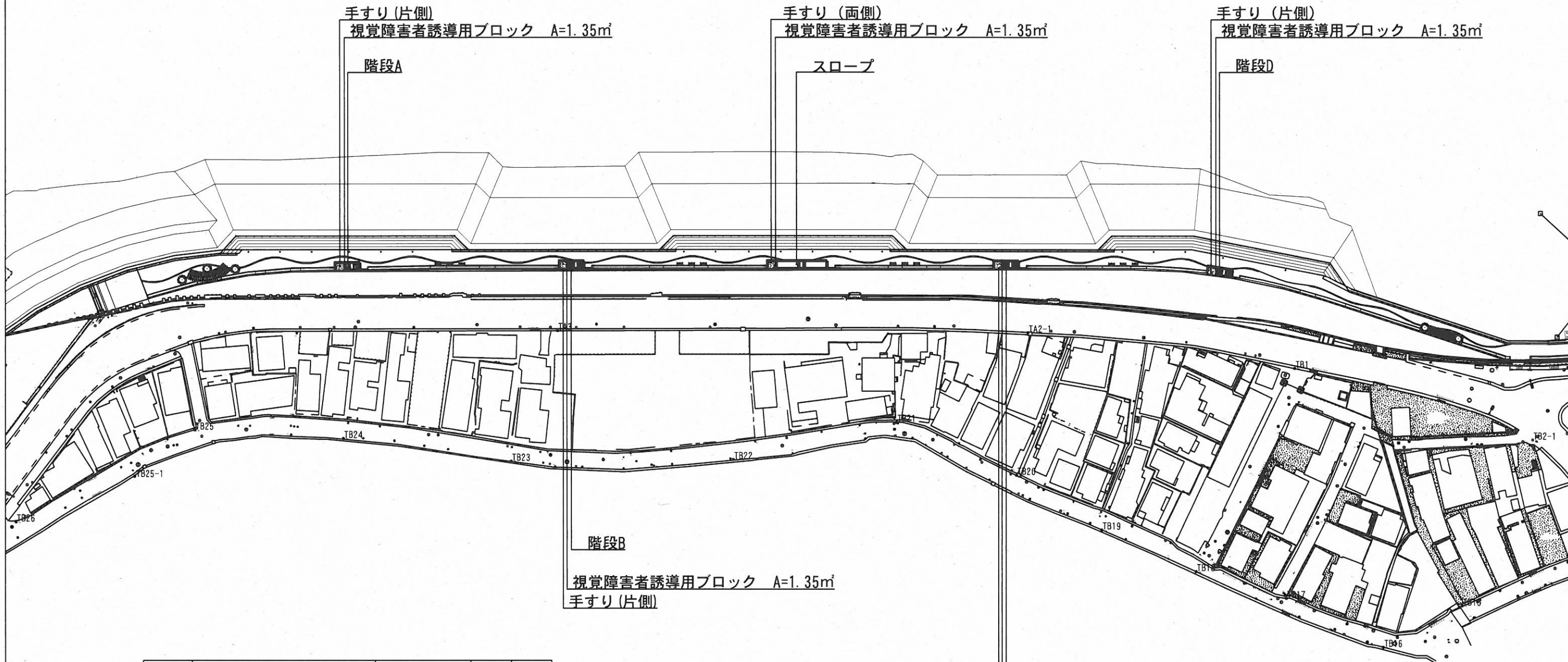
工事名称						浦賀地区緑地整備工事					
図面名称			図面一式			縮尺		各記			
課長				係長				設計			
令和3年10月設計				図面番号		12枚の内1					
横須賀市みなと振興部港湾整備課											

# 位置図 S=1/3,000



工事名称	浦賀地区緑地整備工事		
図面名称	位置図		
図面番号	12枚の内2	縮尺	1/3,000

平面図 S=1/1,000 u:m



手すり (片側)  
視覚障害者誘導用ブロック A=1.35㎡

手すり (両側)  
視覚障害者誘導用ブロック A=1.35㎡

手すり (片側)  
視覚障害者誘導用ブロック A=1.35㎡

階段A

スロープ

階段D

階段B

視覚障害者誘導用ブロック A=1.35㎡  
手すり (片側)

階段C

視覚障害者誘導用ブロック A=1.35㎡  
手すり (片側)

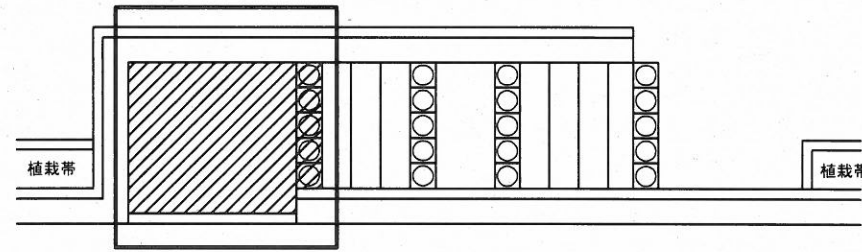
	名称	形状寸法	名称	数量
コンクリート階段	基礎砕石	RC-40	㎡	39
	型枠		㎡	10
	溶接金網	φ6-150×150	㎡	37
	コンクリート		㎡	7.6
	コンクリートはけ引き仕上げ		㎡	19
スロープ	基礎砕石	RC-40	㎡	23
	型枠		㎡	1
	コンクリート舗装		㎡	21
	はけ引き仕上げ		㎡	18



工事名称	浦賀地区緑地整備工事		
図面名称	平面図		
図面番号	12枚の内3	縮尺	1/1,000

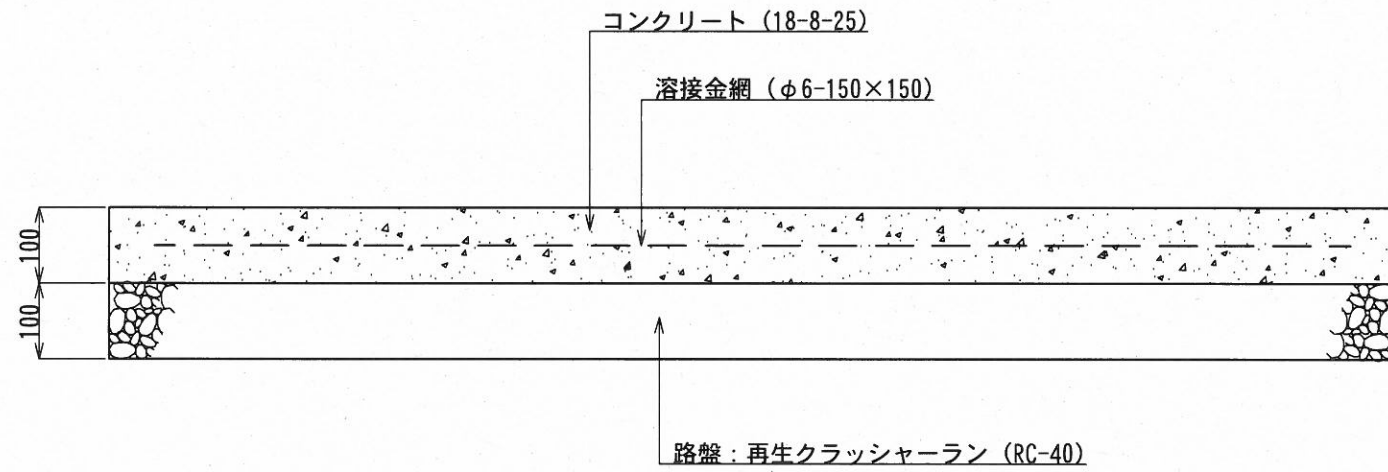
施設詳細図 (1) S=1/10 u;mm

階段部・スロープ部共通

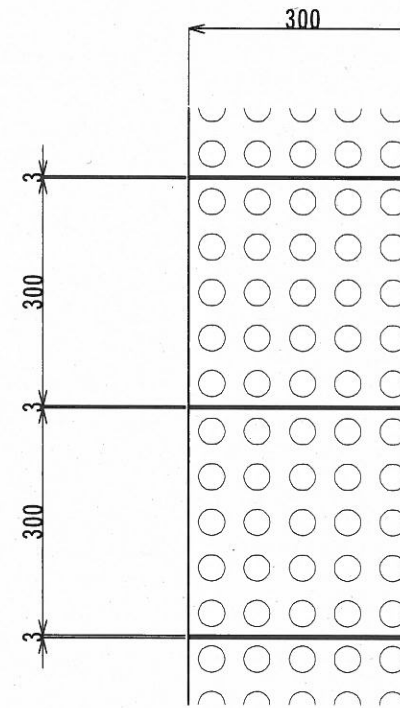


断面図

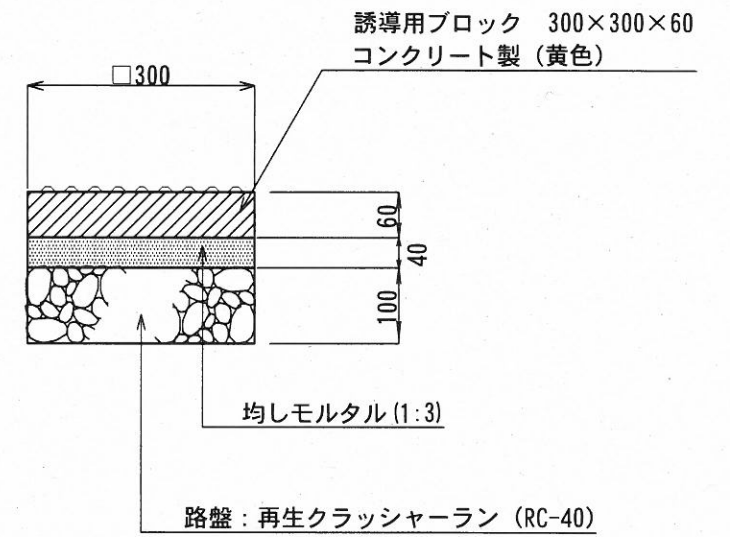
断面図



コンクリート舗装



視覚障害者誘導用ブロック



100m<sup>2</sup>当り

材料表		
点字ブロック 300*300*60 枚	均しモルタル 1:3 m <sup>3</sup>	路盤工 RC-40 t=100 m <sup>2</sup>
1,111	4.000	100.000

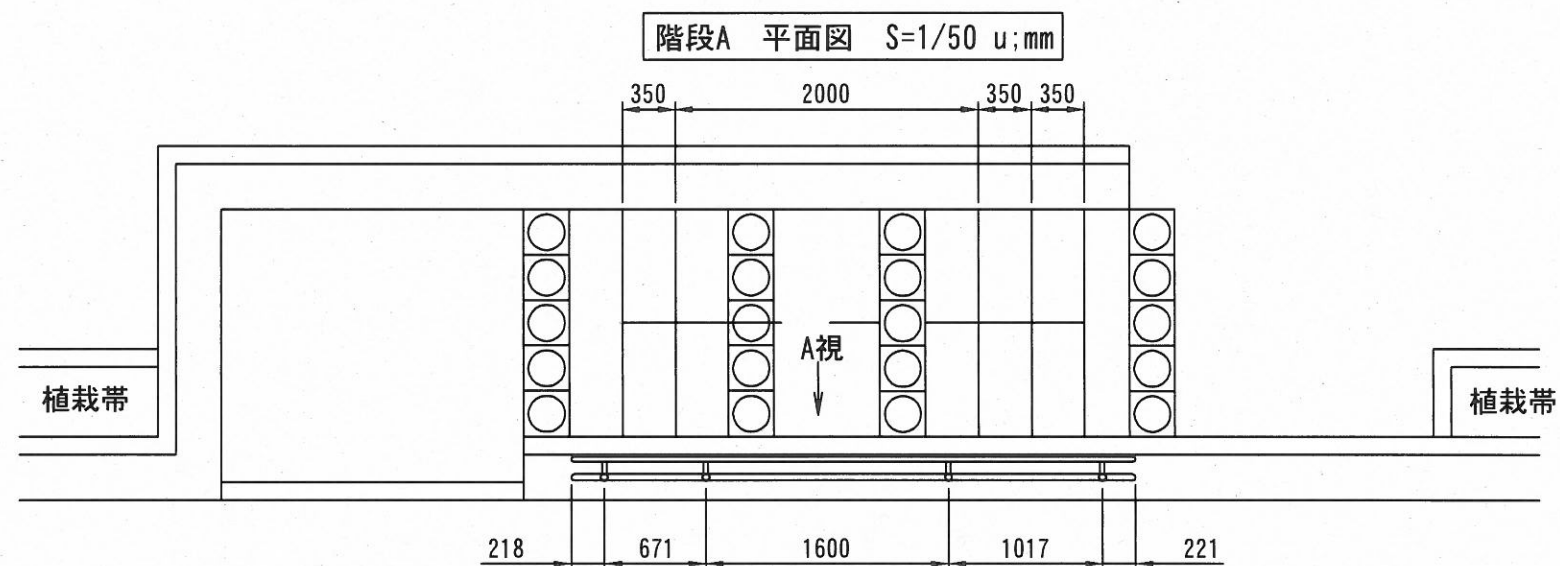
工事名称	浦賀地区緑地整備工事		
図面名称	施設詳細図 (1)		
図面番号	12枚の内4	縮尺	1/10



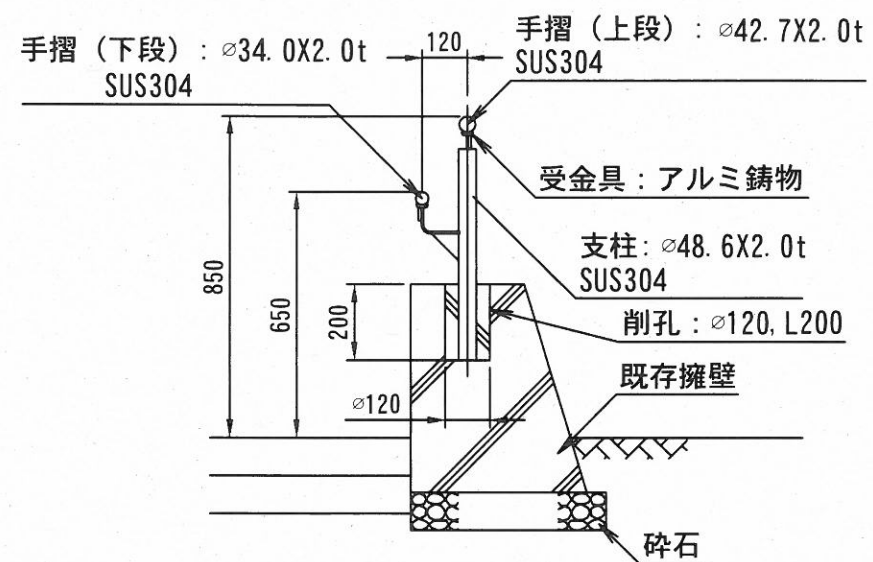




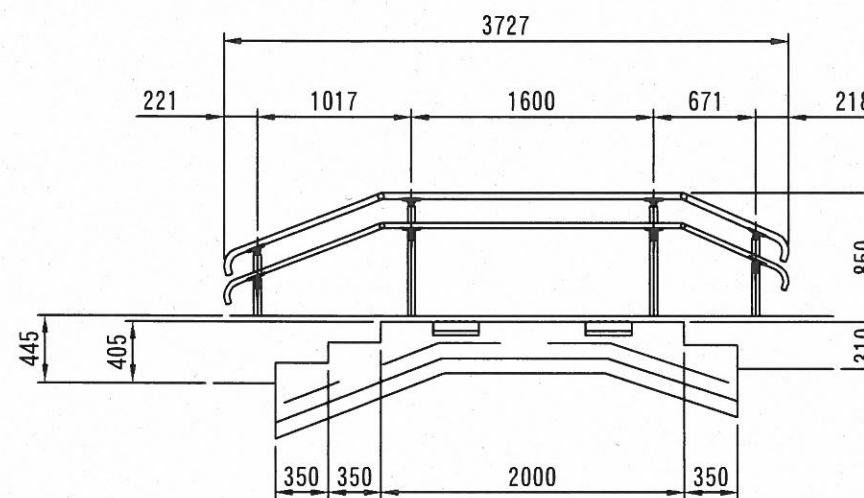
# 階段A手すり (参考図)



標準断面図 S=1/20 u;mm



A視立面図 S=1/50 u;mm



ステンレス鋼はSUS304とし、ヘアライン仕上げとする。  
 アルミ 鋳物はアクリル樹脂系焼付塗装 (ステンカラー) 仕上げとする。  
 手すり支柱、手すりビームは (NFU-C2) 同等品以上とする。

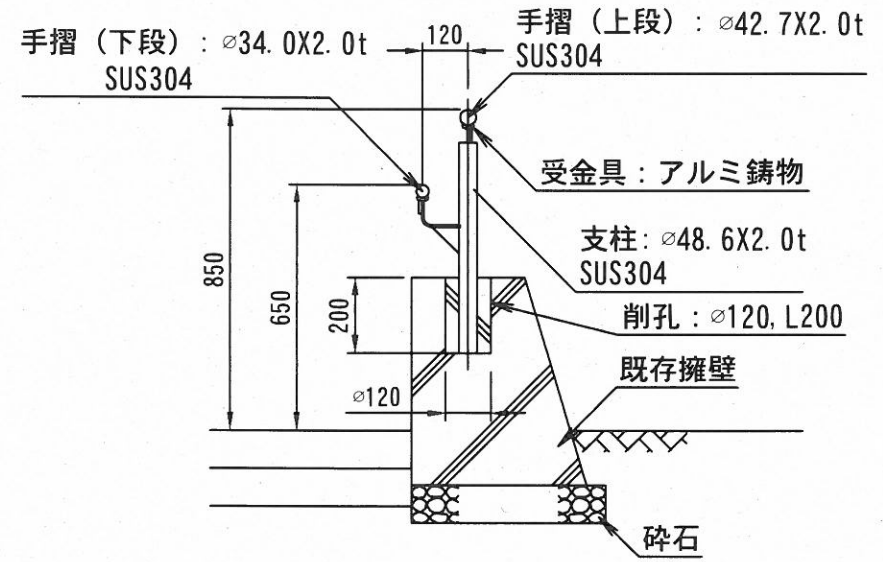
工事名称	浦賀地区緑地整備工事		
図面名称	階段A手すり (参考図)		
図面番号	12枚の内8	縮尺	図示



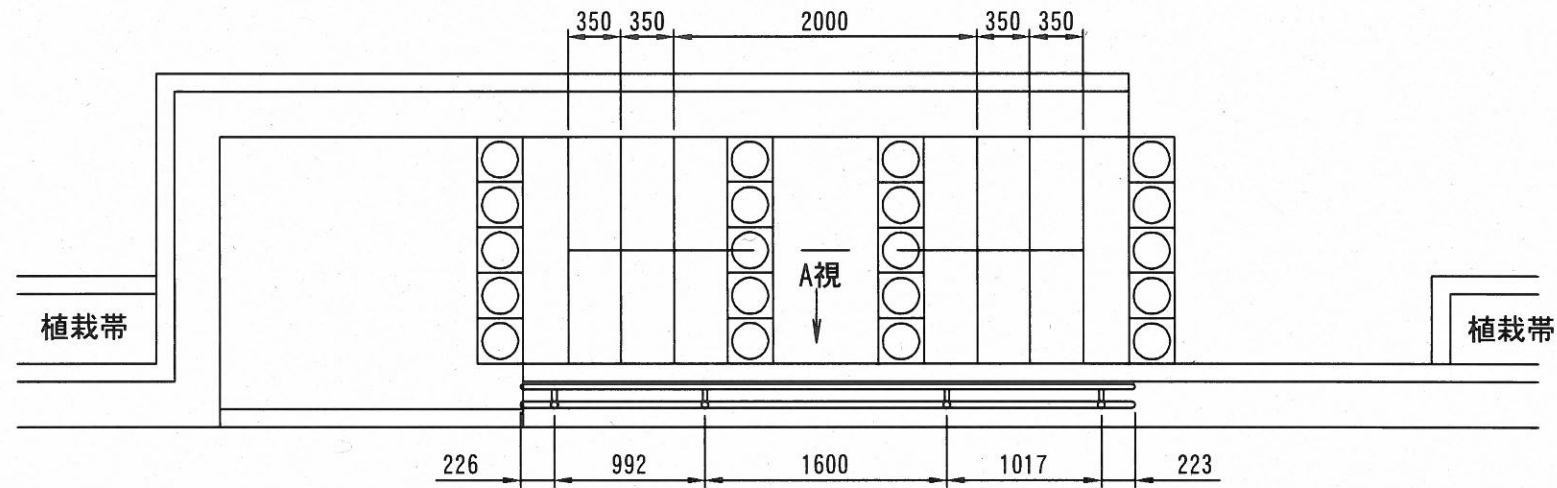


# 階段C手すり (参考図)

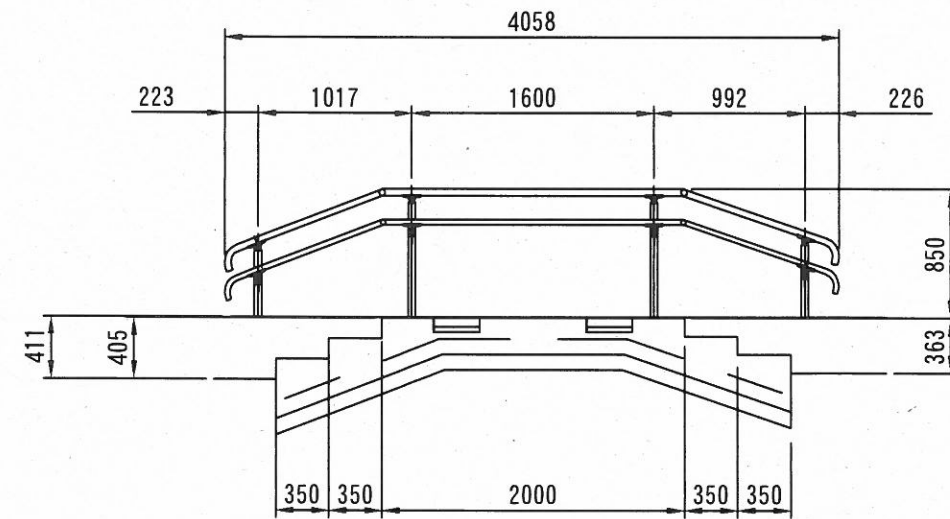
標準断面図 S=1/20 u:mm



階段C 平面図 S=1/50 u:mm



A視立面図 S=1/50 u:mm

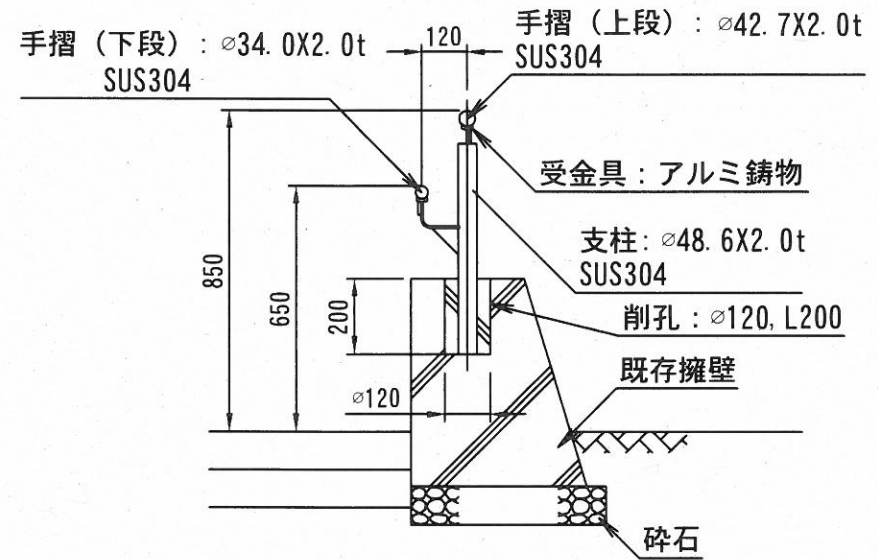


ステンレス鋼はSUS304とし、ヘアライン仕上げとする。  
 アルミ鋳物はアクリル樹脂系焼付塗装 (ステンカラー) 仕上げとする。  
 手すり支柱、手すりビームは (NFU-C2) 同等品以上とする。

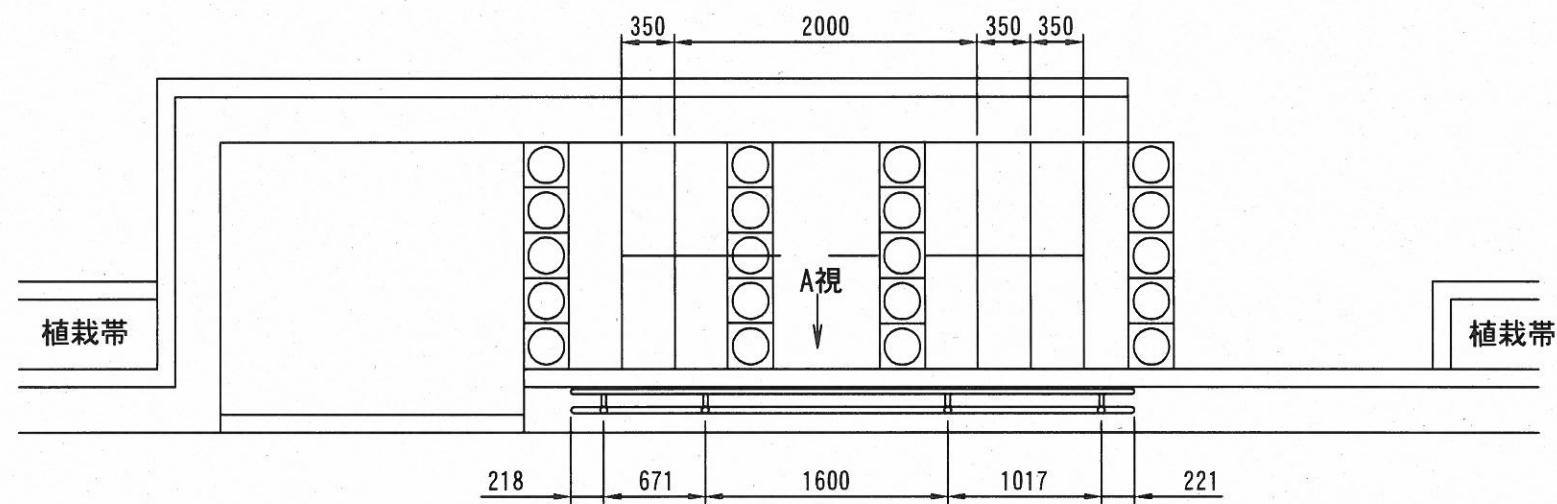
工事名称	浦賀地区緑地整備工事		
図面名称	階段C手すり (参考図)		
図面番号	12枚の内10	縮尺	図示

# 階段D手すり (参考図)

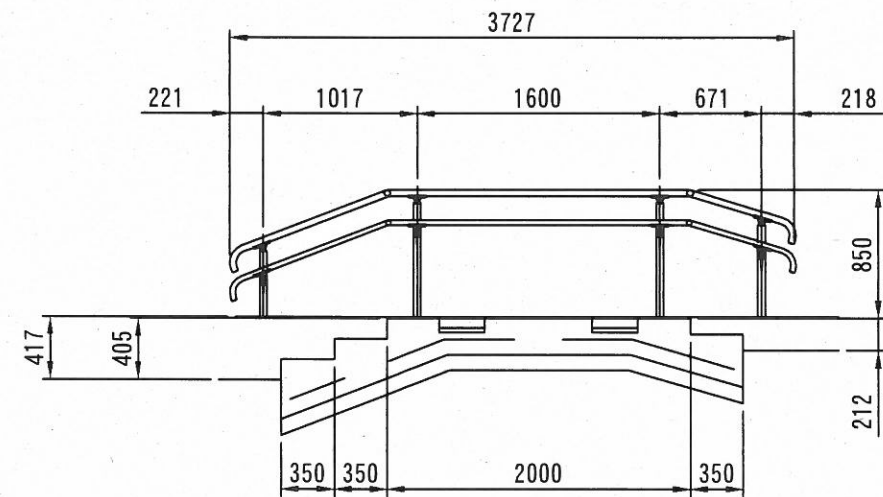
標準断面図 S=1/20 u:mm



階段D 平面図 S=1/50 u:mm



A視立面図 S=1/50 u:mm

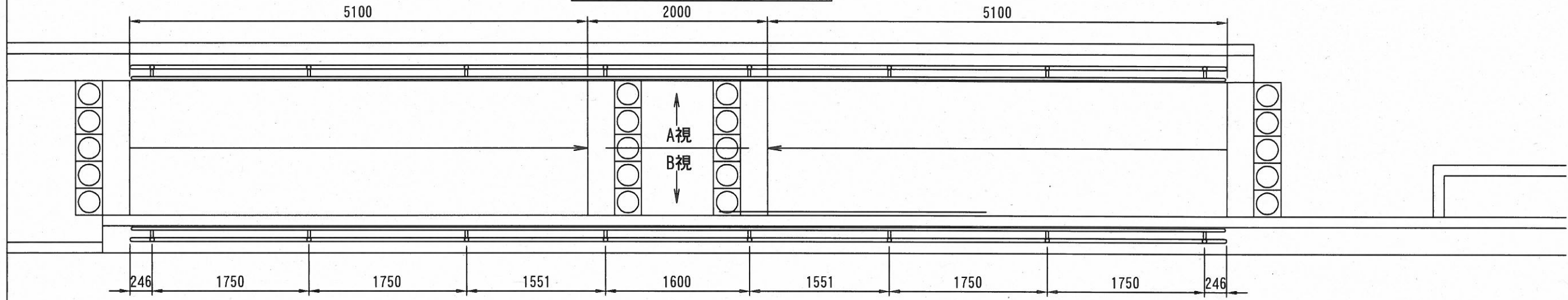


ステンレス鋼はSUS304とし、ヘアライン仕上げとする。  
 アルミ鋳物はアクリル樹脂系焼付塗装 (ステンカラー) 仕上げとする。  
 手すり支柱、手すりビームは (NFU-C2) 同等品以上とする。

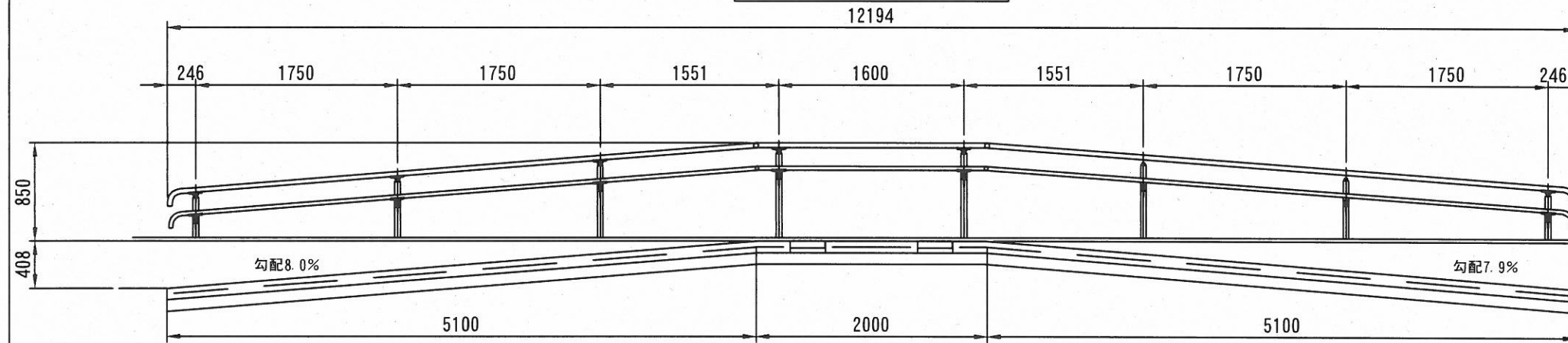
工事名称	浦賀地区緑地整備工事		
図面名称	階段D手すり (参考図)		
図面番号	12枚の内11	縮尺	図示

# スロープ手すり (参考図)

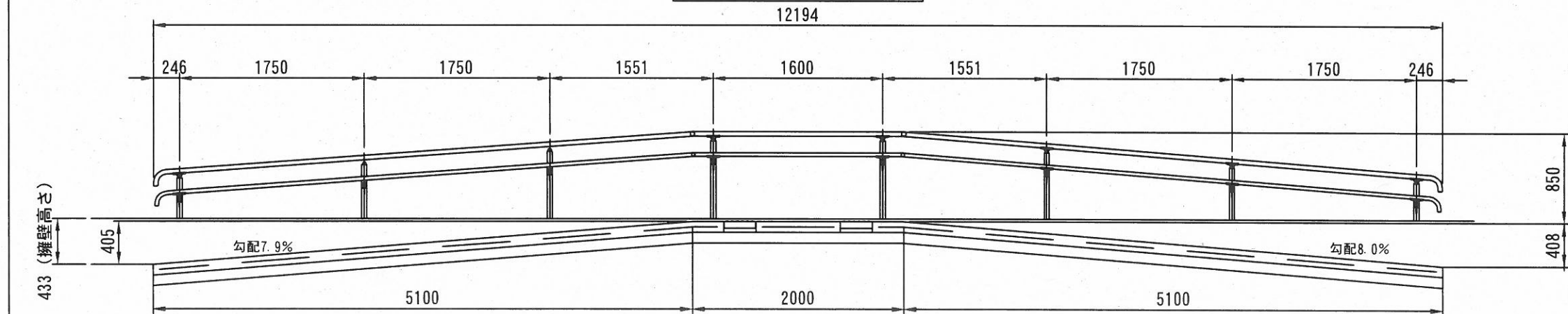
スロープ平面図 S=1/50 u:mm



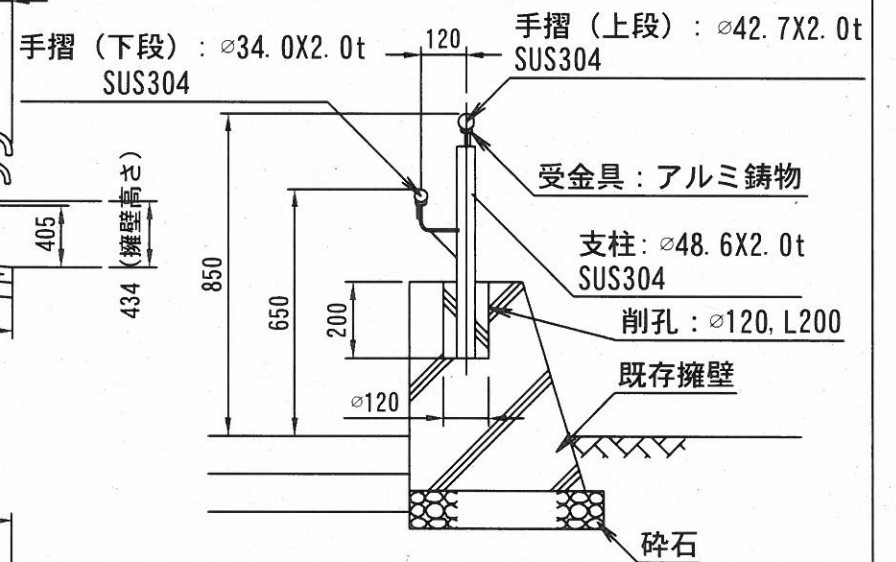
A視立面図 S=1/50 u:mm



B視立面図 S=1/50 u:mm



標準断面図 S=1/20 u:mm



ステンレス鋼はSUS304とし、ヘアライン仕上げとする。  
 アルミ鋳物はアクリル樹脂系焼付塗装（ステンカラー）仕上げとする。  
 手すり支柱、手すりビームは（NFU-C2）同等品以上とする。

工事名称	浦賀地区緑地整備工事
図面名称	スロープ手すり (参考図)
図面番号	12枚の内12 縮尺 図示