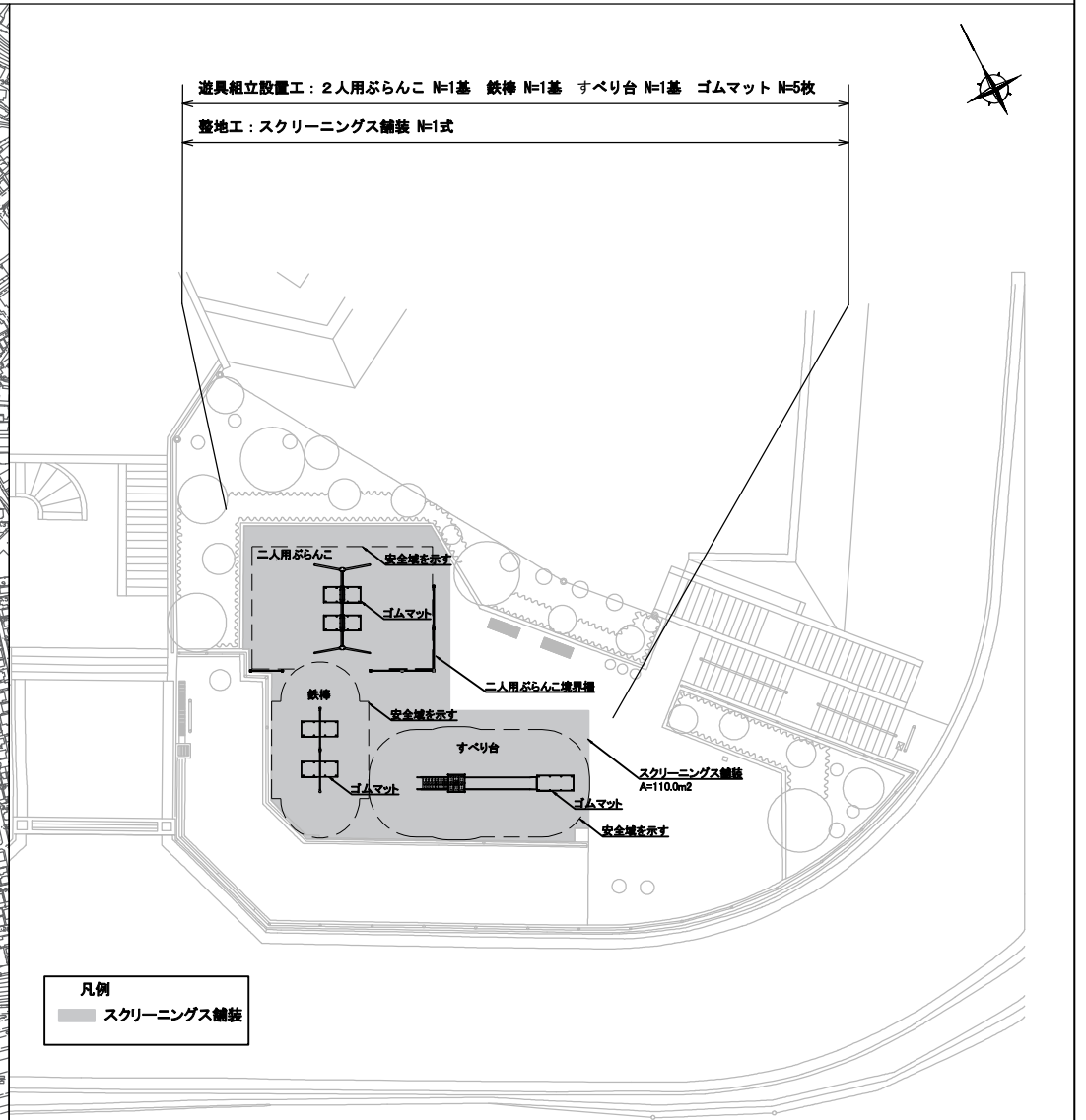


位置図(二葉2丁目第2公園) S=1/4000

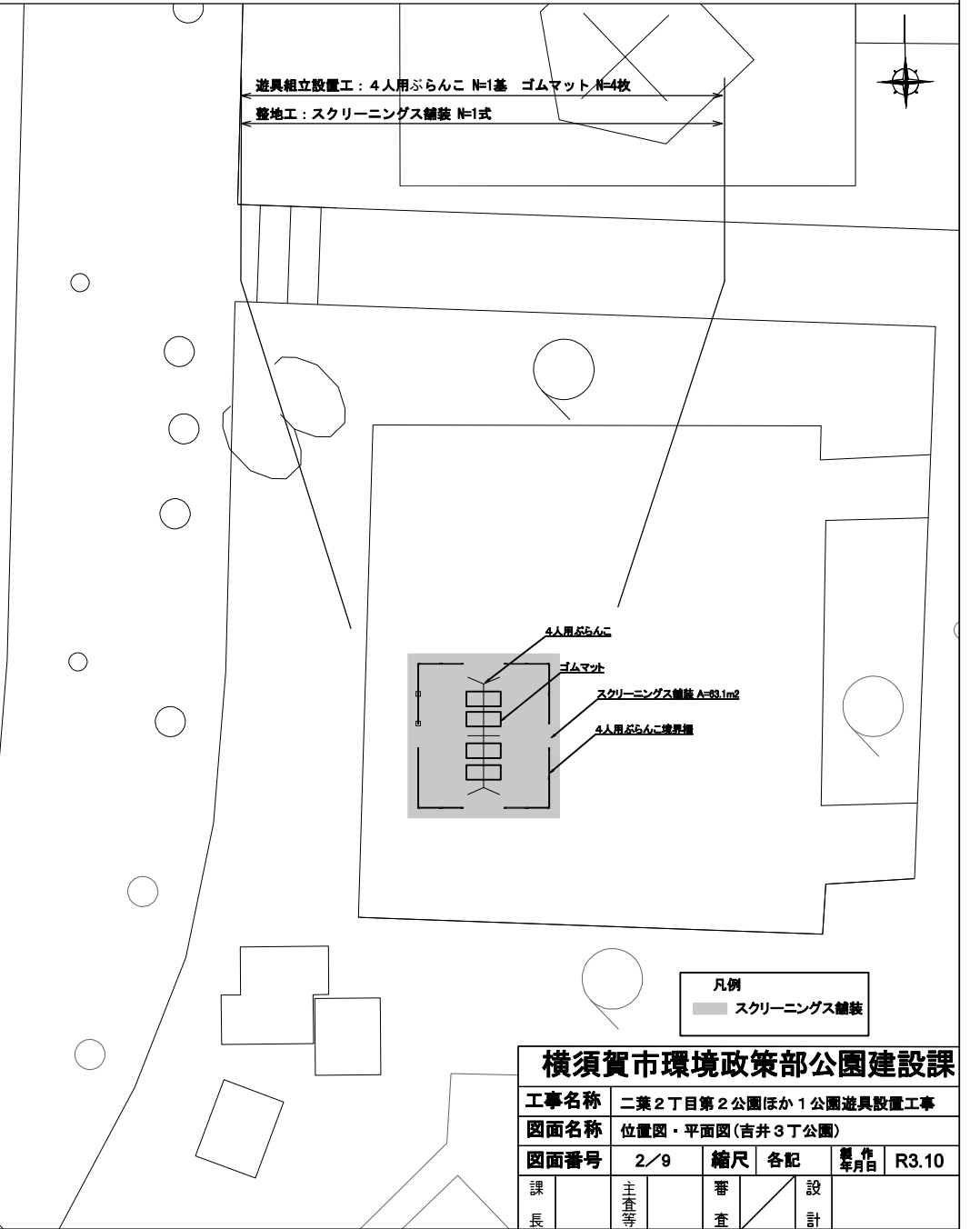
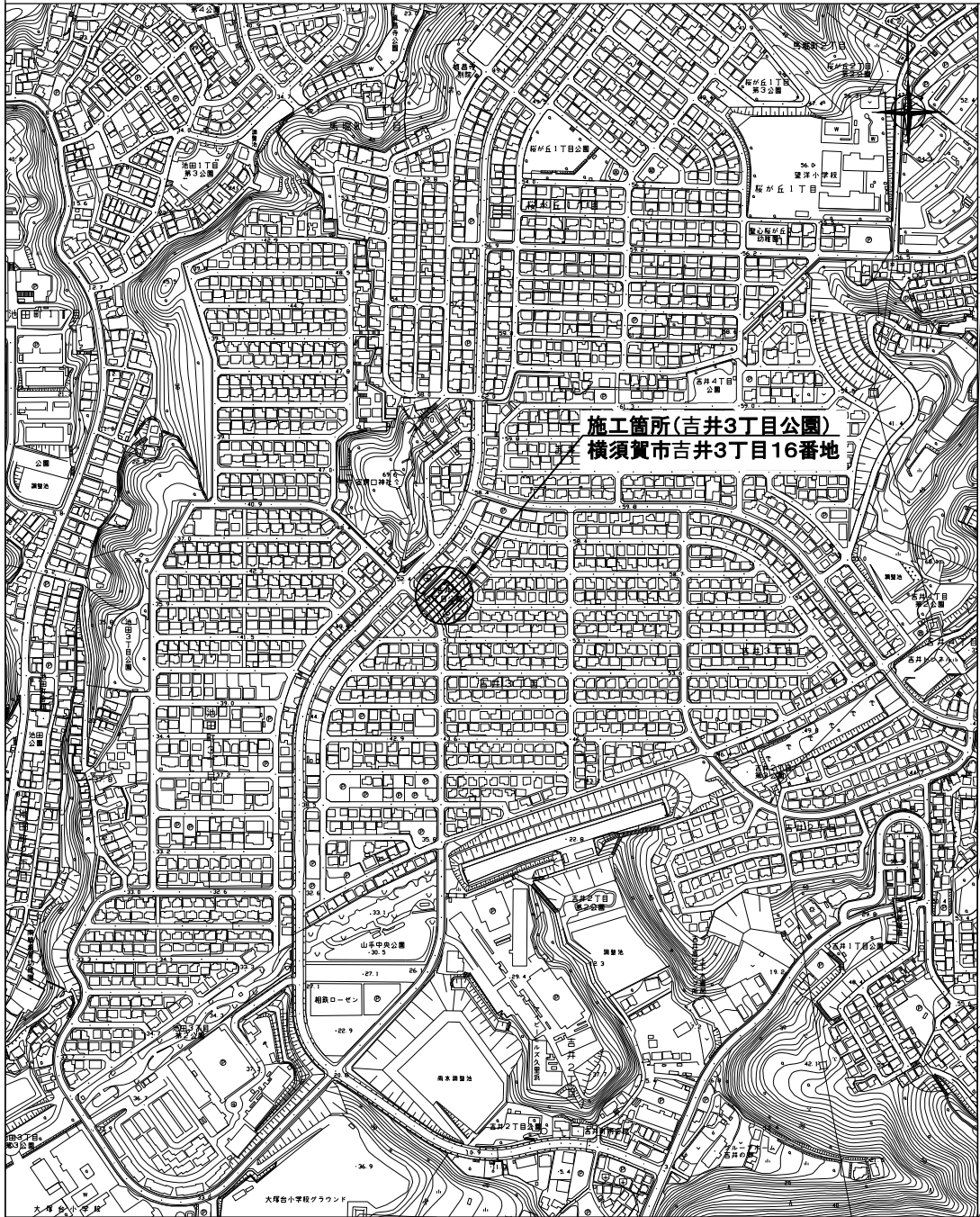
平面図(二葉2丁目第2公園) S=1/200



横須賀市環境政策部公園建設課					
工事名称	二葉2丁目第2公園ほか1公園遊具設置工事				
図面名称	位置図・平面図(二葉2丁目第2公園)				
図面番号	1/9	縮尺	各記	製作年月日	R3.10
課長	主査等	審査	設計		

位置図(吉井3丁目公園) S=1/4000

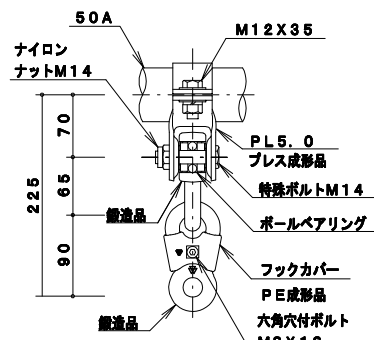
平面図(吉井3丁目公園) S=1/200



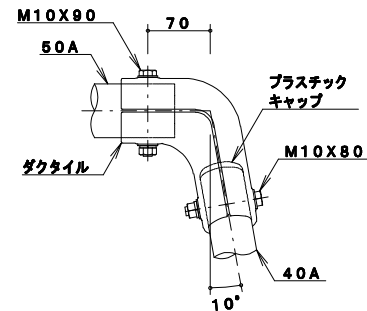
横須賀市環境政策部公園建設課					
工事名称	二葉2丁目第2公園ほか1公園遊具設置工事				
図面名称	位置図・平面図(吉井3丁目公園)				
図面番号	2/9	縮尺	各記	製作年月日	R3.10
課長	主査等	審査	設計		

構造図1 u:mm

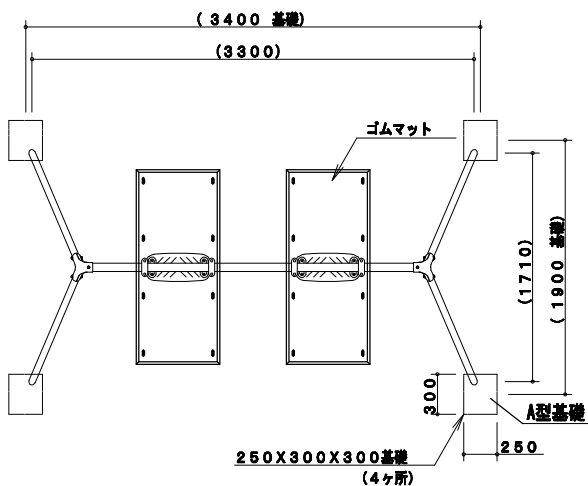
A詳細図 S=1/6



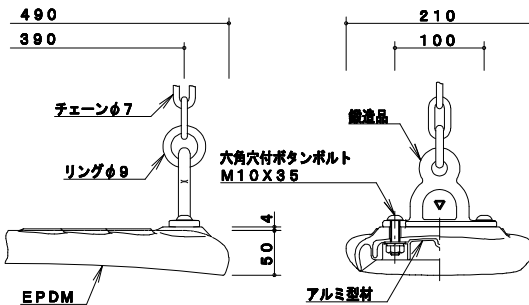
B詳細図 S=1/6



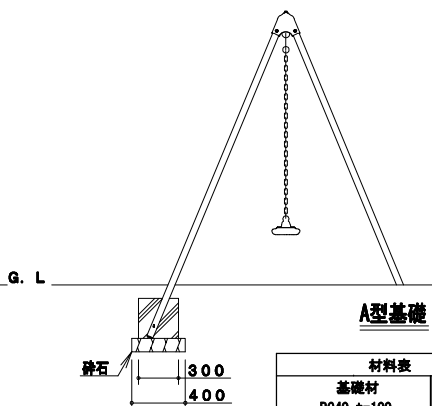
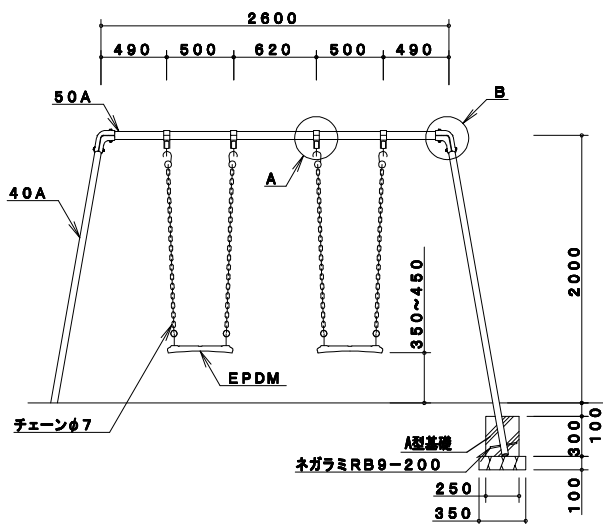
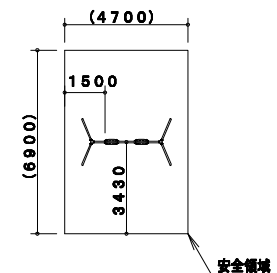
平面図・立面図 S=1/40



吊席詳細図 S=1/6



安全領域 S=1/200



10基当り

材料表			
基礎材 RC40, t=100		小型型枠	小型コンクリート
m2	m3	m2	18-8 m3
1.400	0.140	3.300	0.225

主要鋼管	40A	外径48.6	肉厚3.5
	50A	外径60.5	肉厚3.8

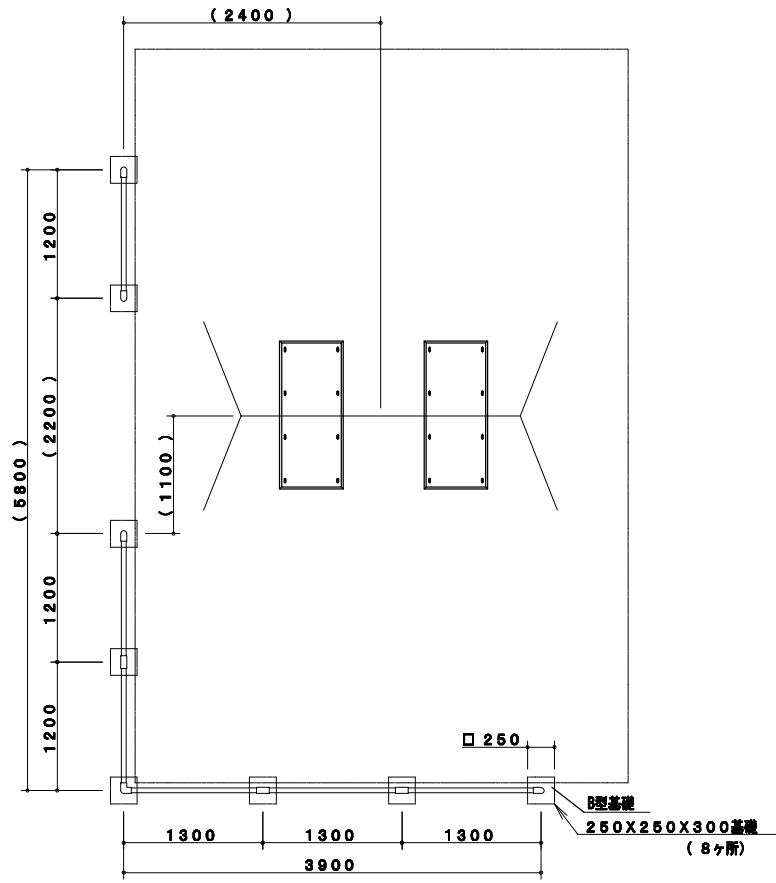
鋼管は、溶融亜鉛メッキ・トップコート処理後、アクリル焼付塗装とする。
 鋼材は、電気亜鉛メッキ処理後、アクリル焼付塗装とする（基礎部品は除く）。
 ボルト・ナット及び吊り部材は、電気亜鉛メッキ処理とする。
 利用対象年齢は、幼児（3才～6才）とする。
 ISO9001・ISO14001の認証取得企業で品質管理された製品とし、（一社）日本公園施設業協会の賠償責任保険付とする。遊具の安全に関する標準JPFA-SP-S:2014に準拠した製品とする。

【参考図】

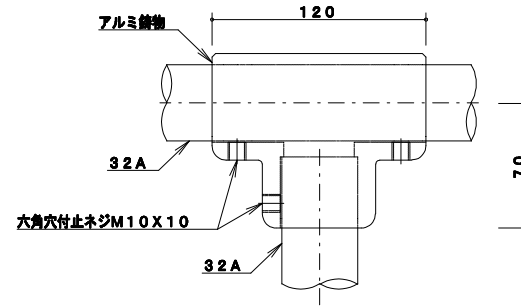
横須賀市環境政策部公園建設課

工事名称	二葉2丁目第2公園ほか1公園遊具設置工事		
図面名称	構造図1		
図面番号	3/9	縮尺	各記
課長	主査等	審査	設計
			R3.10

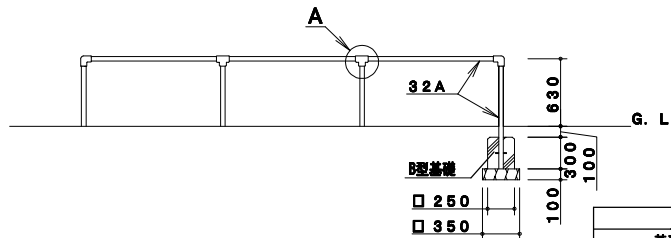
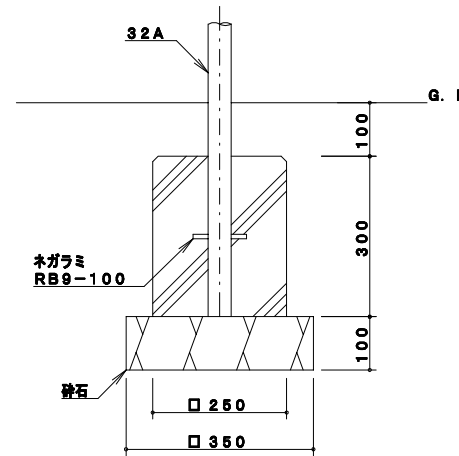
構造図2 u;mm



A詳細図 S=1/3



基礎詳細図 S=1/10



B型基礎

10基当り

材料表			
基礎材 RC40, t=100		小型型枠	小型コンクリート
m2	m3	m2	18-8 m3
1.225	0.123	3.000	0.188

鋼管は、溶融亜鉛メッキ・トップコート処理後、合成樹脂焼付塗装とする。

ISO9001・ISO14001の認証取得企業で品質管理された製品とし、(一社)日本公園施設業協会の賠償責任保険付とする。遊具の安全に関する規格JPFA-SP-S:2014に準拠した製品とする。

【参考図】

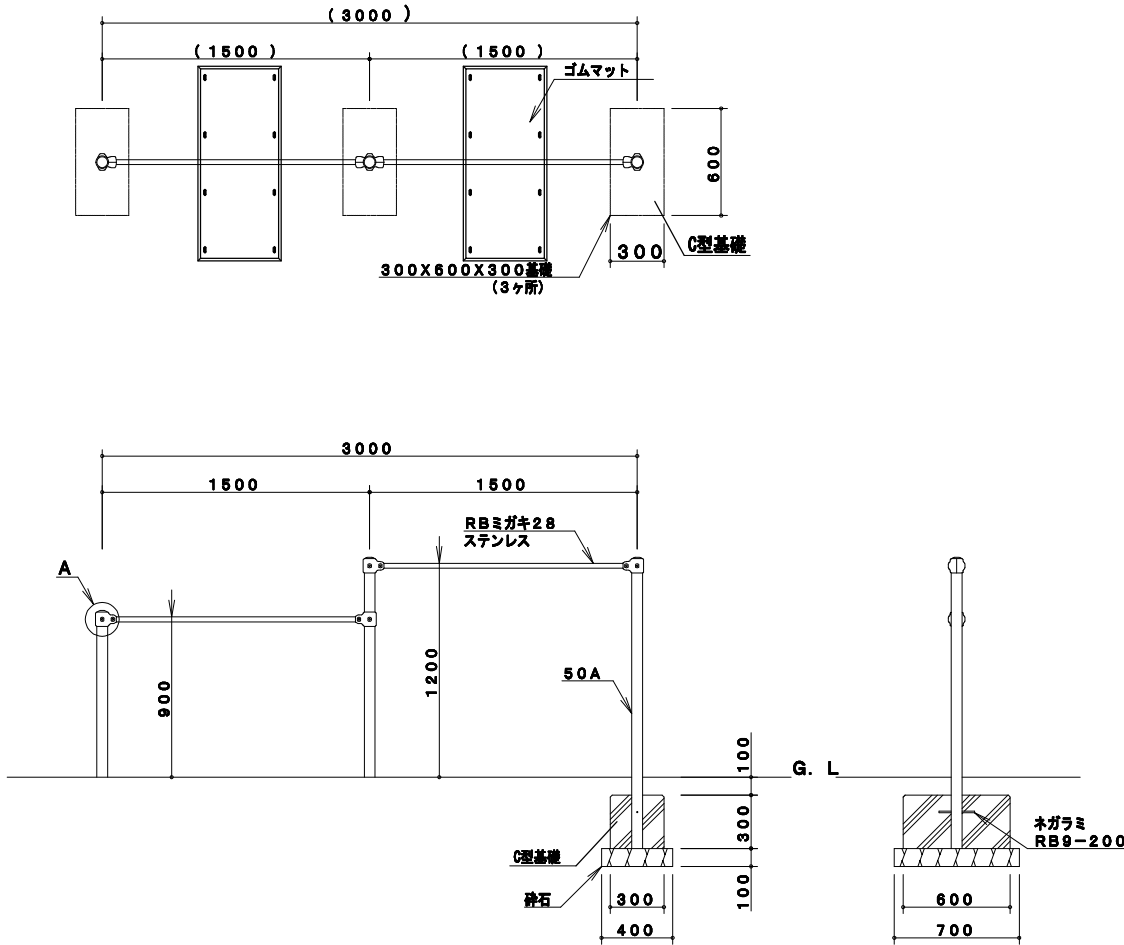
横須賀市環境政策部公園建設課

工事名称	二葉2丁目第2公園ほか1公園遊具設置工事		
図面名称	構造図2		
図面番号	4/9	縮尺	各記
課長	主査等	審査	設計
			製作年月日 R3.10

主 要 鋼 管	32A	外径42.7	肉厚 3.5

構造図3 u;mm

平面図・立面図 S=1/30

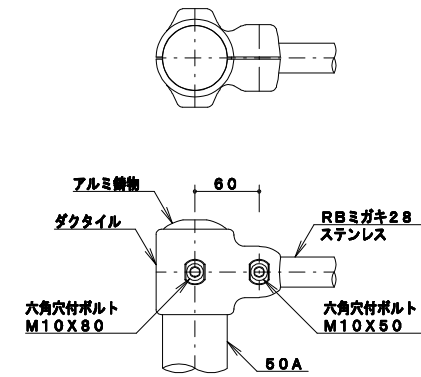


C型基礎

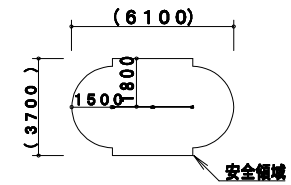
10基当り

材料表			
基礎材		小型型枠	小型コンクリート
m ²	m ³	m ²	m ³
2.800	0.280	5.400	0.540

A詳細図 S=1/5



安全領域 S=1/200



※製品外形からの寸法を示す

【参考図】

横須賀市環境政策部公園建設課

工事名称	二葉2丁目第2公園ほか1公園遊具設置工事			
図面名称	構造図3			
図面番号	5/9	縮尺	各記	製 作 年 月 日
課長	主 査 等	審 査	設 計	R3.10

鋼管は、熔融亜鉛メッキ・トップコート処理後、合成樹脂焼付塗装とする(基礎部品は除く)。

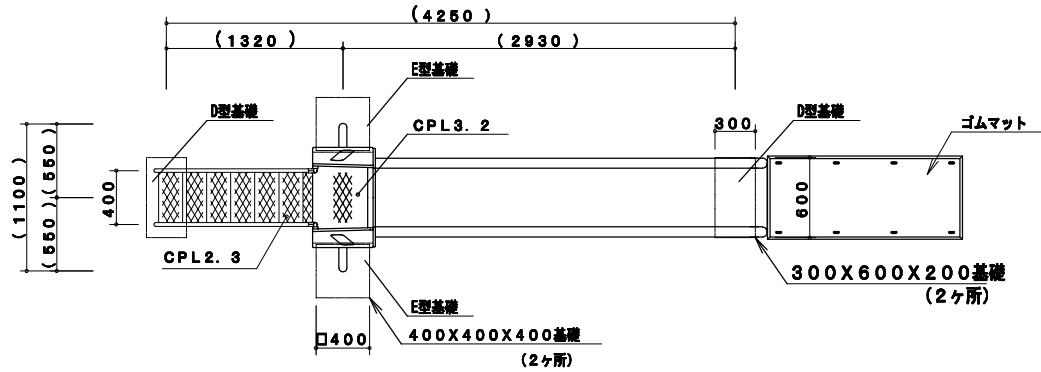
RBミガキ28は、ステンレス鋼とする。ボルト・ナットは、電気亜鉛メッキ処理とする。

利用対象年齢は、幼児(3才~6才)・児童(6才~12才)とする。

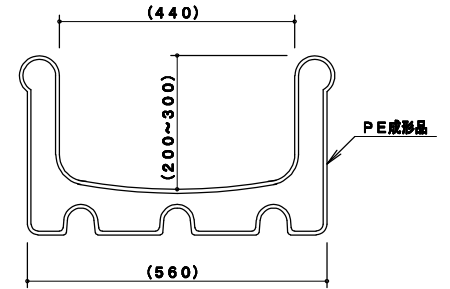
ISO9001・ISO14001の認証取得企業で品質管理された製品とし、(一社)日本公園施設業協会の賠償責任保険付とする。遊具の安全に関する標準JPFA-SP-S:2014に準拠した製品とする。

主 要 鋼 管	50A	外径60.5	肉厚 3.8
------------------	-----	--------	--------

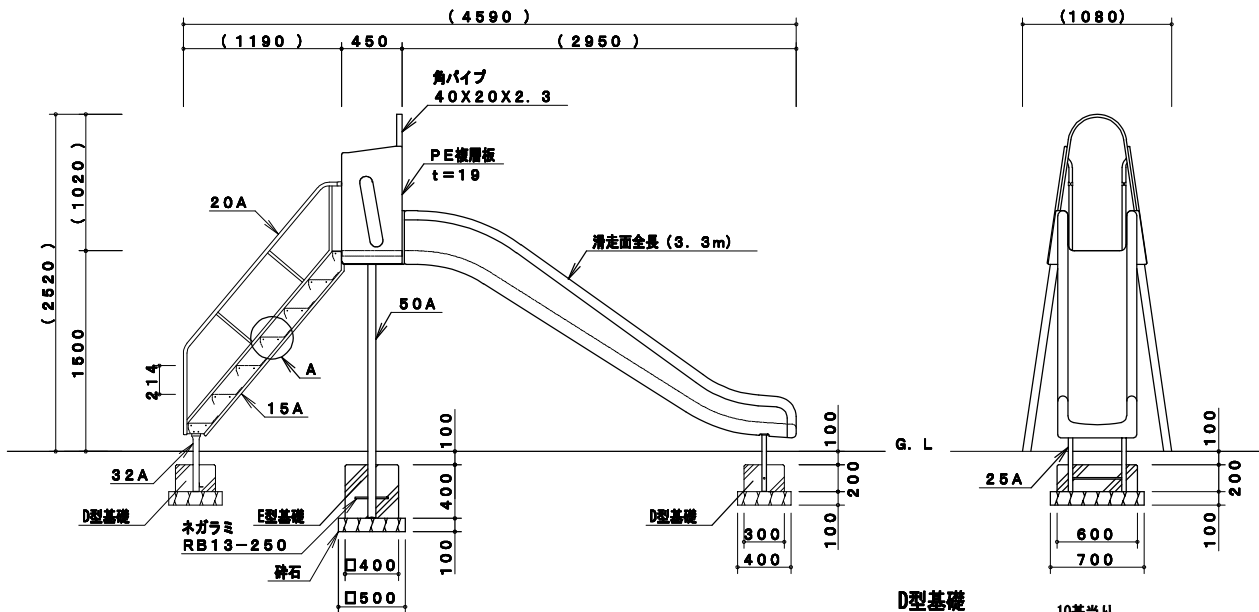
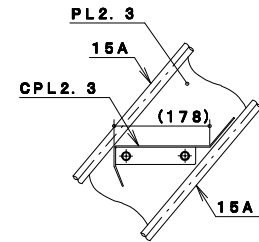
構造図4 u;mm



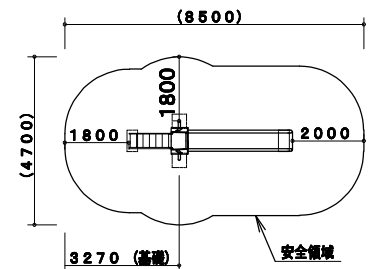
滑面断面図 S=1/10



A詳細図 S=1/10



安全領域 S=1/150



※製品外形からの寸法を示す

※PE成形品の寸法は、表記寸法と異なる場合があります。

鋼管・鋼材は、電気亜鉛メッキ処理（地際部の鋼管は20μm以上）後、アクリル焼付塗装とする（基礎部品は除く）。

ボルト・ナットは、電気亜鉛メッキ処理とする。

利用対象年齢は、幼児（3才～6才）・児童（6才～12才）とする。

ISO9001・ISO14001の認証取得企業で品質管理された製品とし、（一社）日本公園施設業協会の賠償責任保険付とする。遊具の安全に関する規格JPFA-SP-S:2014に準拠した製品とする。

D型基礎

10基当り

材料表			
基礎材 RC40, t=100		小型型枠 m2	小型コンクリート 18-8 m3
m2	m3	m2	m3
2.800	0.250	3.600	0.360

E型基礎

10基当り

材料表			
基礎材 RC40, t=100		小型型枠 m2	小型コンクリート 18-8 m3
m2	m3	m2	m3
2.500	0.250	6.400	0.640

主 要 鋼 管	15A	外径21.7	肉厚2.8
	20A	外径27.2	肉厚2.3
	25A	外径34.0	肉厚3.2
	32A	外径42.7	肉厚3.5
	50A	外径60.5	肉厚3.8

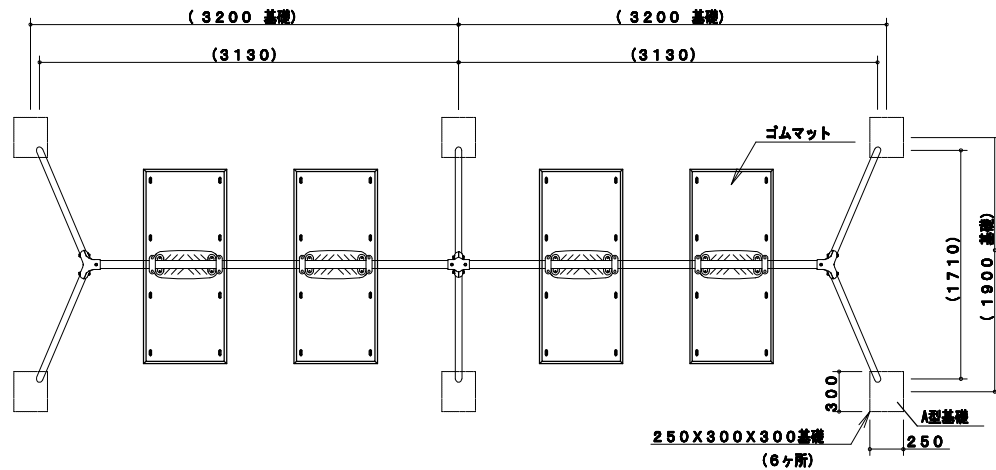
【参考図】

横須賀市環境政策部公園建設課

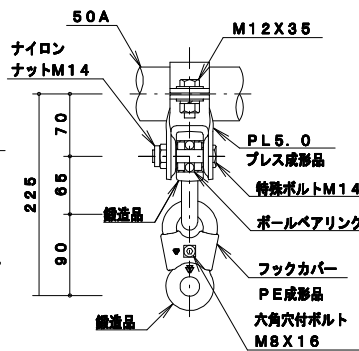
工事名称	二葉2丁目第2公園ほか1公園遊具設置工事				
図面名称	構造図4				
図面番号	6/9	縮尺	各記	製 作 年 月 日	R3.10
課 長	主 査 等	審 査	設 計		

構造図5 u:mm

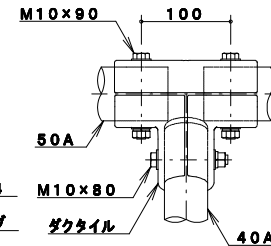
平面図・立面図 S=1/40



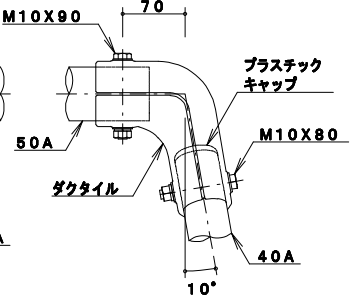
A詳細図 S=1/6



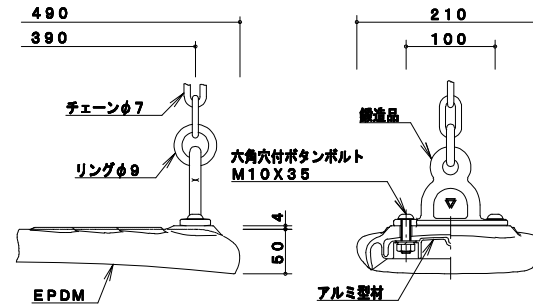
B詳細図 S=1/6



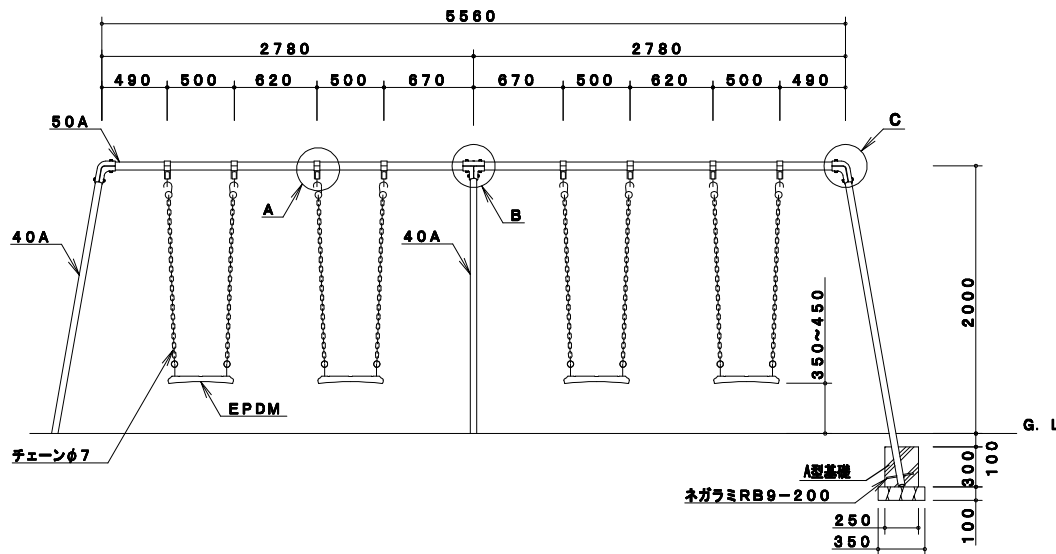
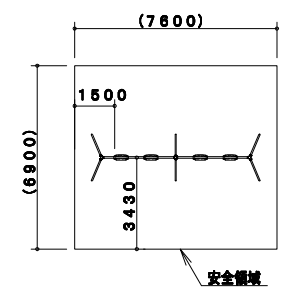
C詳細図 S=1/6



吊席詳細図 S=1/6



安全領域 S=1/200



A型基礎

10基当り

材料表		小型型枠	
基礎材 RC40, t=100		小型コナート	小型コナート
m2	m3	m2	18-8 m3
1.400	0.140	3.300	0.225

【参考図】

横須賀市環境政策部公園建設課

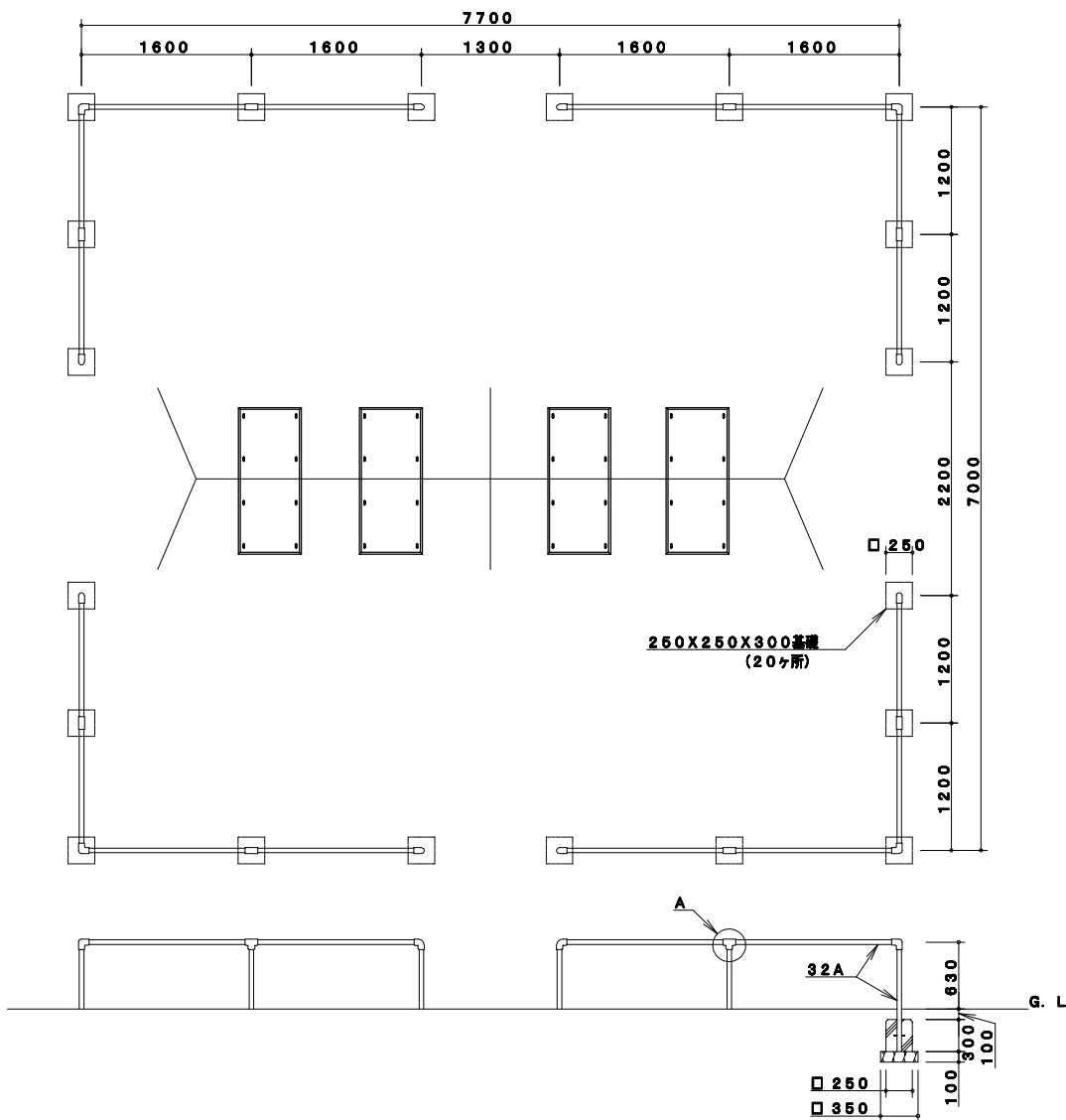
工事名称	二葉2丁目第2公園ほか1公園遊具設置工事		
図面名称	構造図5		
図面番号	7/9	縮尺	各記
課長	主査等	審査	設計
			製作年月日 R3.10

主要鋼管	40A	外径48.6	肉厚 3.5
	50A	外径60.5	肉厚 3.8

鋼管は、溶融亜鉛メッキ・トップコート処理後、アクリル焼付塗装とする。
 鋼材は、電気亜鉛メッキ処理後、アクリル焼付塗装とする（基礎部品は除く）。
 ボルト・ナット及び吊り部材は、電気亜鉛メッキ処理とする。
 利用対象年齢は、幼児（3才～6才）とする。
 ISO9001・ISO14001の認証取得企業で品質管理された製品とし、（一社）日本公園施設業協会の賠償責任保険付とする。遊具の安全に関する規格JPFA-SP-S:2014に準拠した製品とする。

構造図6 u;mm

平面図・立面図 S=1/50



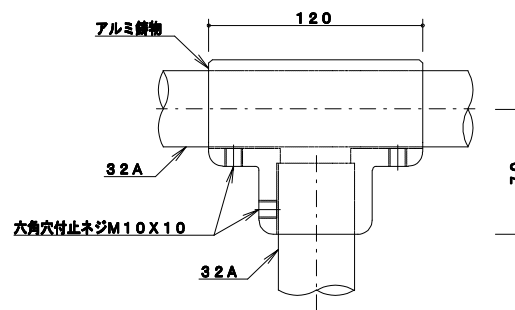
B型基礎

10基当り

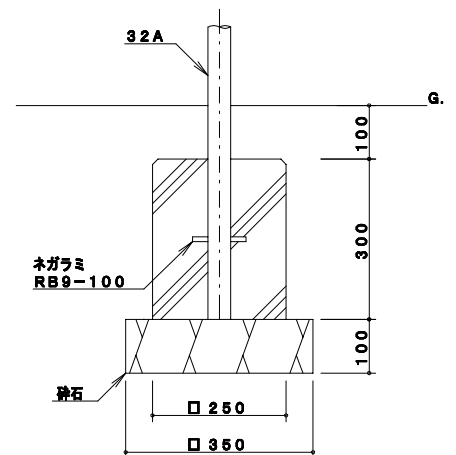
材料表			
基礎材 RC40, t=100		小型型枠	小型コンクリート
m2	m3	m2	18-8 m3
1.225	0.123	3.000	0.188

鋼管は、溶融亜鉛メッキ・トップコート処理後、アクリル焼付塗装とする。
ISO9001・ISO14001の認証取得企業で品質管理された製品とし、(一社)日本公園施設業協会の賠償責任保険付とする。遊具の安全に関する規程JPFA-SP-S:2014に準拠した製品とする。

A詳細図 S=1/3



基礎詳細図 S=1/10



【参考図】

横須賀市環境政策部公園建設課

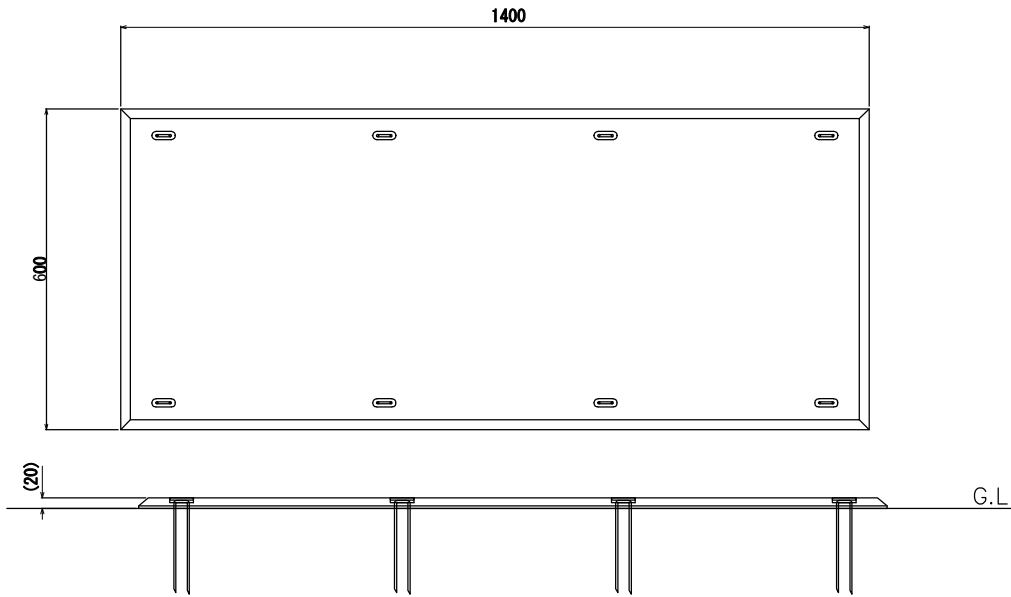
工事名称	二葉2丁目第2公園ほか1公園遊具設置工事		
図面名称	構造図6		
図面番号	8/9	縮尺	各記
課長	主査等	審査	設計
製 年 月 日			R3.10

主 要 鋼 管	32A	外径42.7	肉厚 3.5

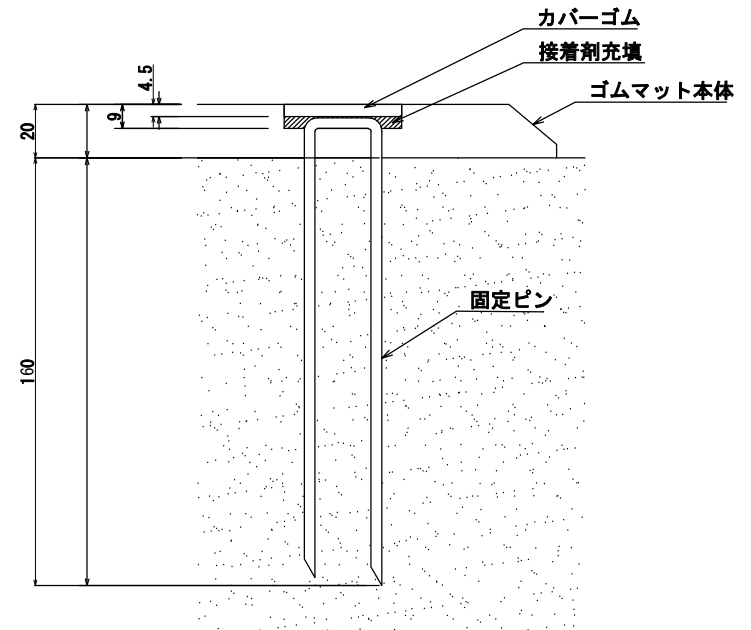
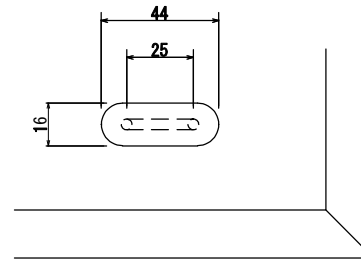
・ゴムマット

ゴムマット本体 S=1/10

構造図7 u;mm



固定部詳細図 S=1/2



ゴムマット本体：合成ゴム/EPDM
 カバーゴム：合成ゴム
 固定ピン：φ4丸棒鋼 合成樹脂コーティング
 質量：14kg

(一社)日本公園施設業協会 団体賠償責任保険に加入した製品とする。
 外観寸法は、プラスマイナス1.5%以内を許容寸法としている。
 ※上記寸法値は20℃における測定値である。

・スクリーニングス舗装

スクリーニングス舗装 S=1/20



スクリーニングス舗装 100m2当り

材料表	
スクリーニングス 2.5mm~0mm t=40 m2	塩化カルシウム 1.2kg/m2 m2
100.000	100.000

【参考図】

横須賀市環境政策部公園建設課						
工事名称	二葉2丁目第2公園ほか1公園遊具設置工事					
図面名称	構造図7					
図面番号	9/9	縮尺	各記	製 年 月 日	R3.10	
課 長	主 査 等	審 査	設 計			