

位置図 S=1/4000

佐原2丁目公園野球場改修工事
横須賀市佐原2丁目36番8



横須賀市環境政策部公園建設課					
工事名称	佐原2丁目公園野球場改修工事				
図面名称	位置図				
図面番号	1/3	縮尺	1/4000	製作年月日	R3.10
課長	主査	審査	設計		

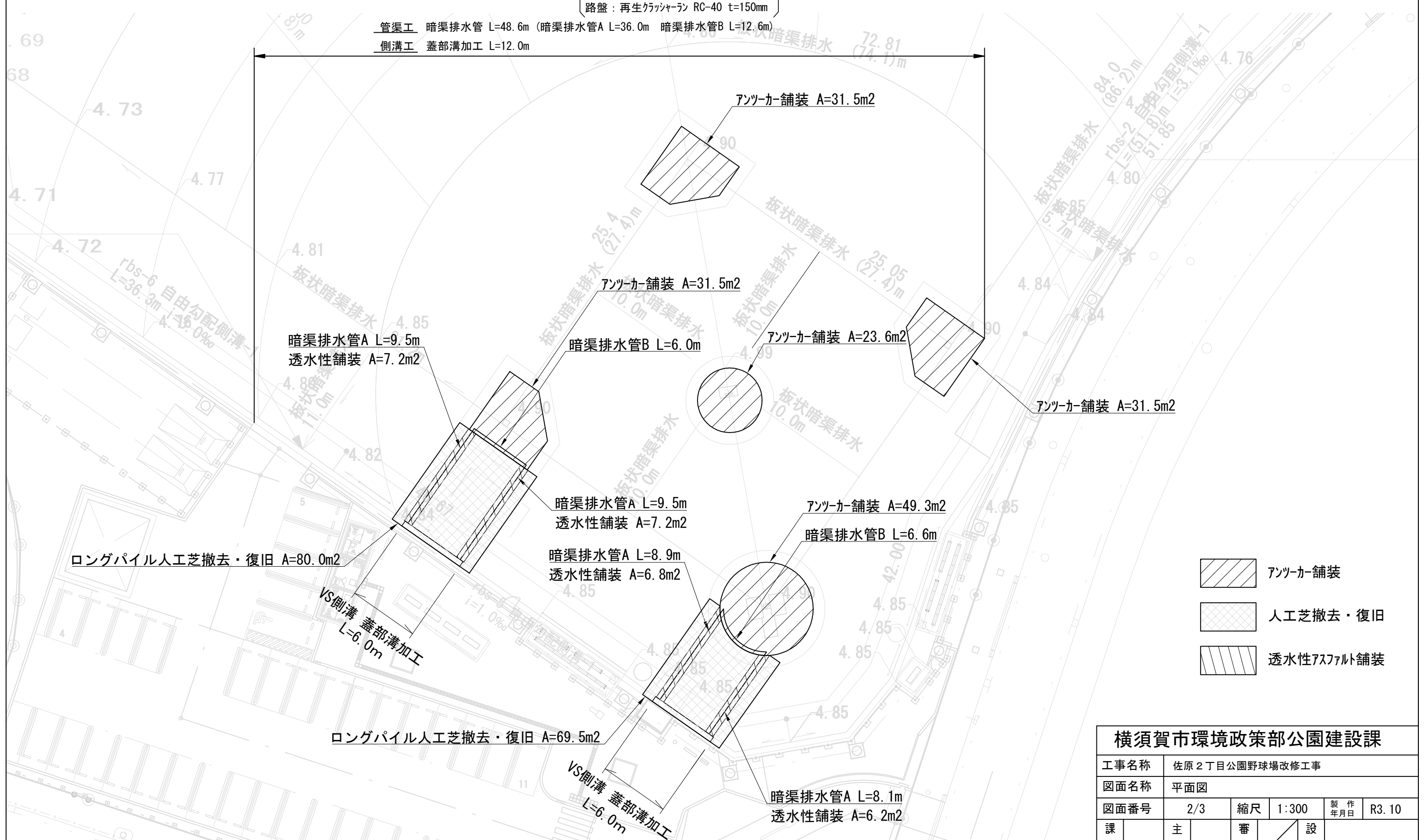
平面図

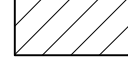


グラウンド・コート舗装工 アンツーカー舗装 A=167.4m² (アンツーカー7: 荒木田土3) ロングパイル人工芝撤去・復旧 A=149.5m²

透水性アスファルト舗装 A=27.4m² (表層: 開粒度As(13) t=50mm
路盤: 再生クランチャーラン RC-40 t=150mm)

管渠工 暗渠排水管 L=48.6m (暗渠排水管A L=36.0m 暗渠排水管B L=12.6m)

側溝工 蓋部溝加工 L=12.0m

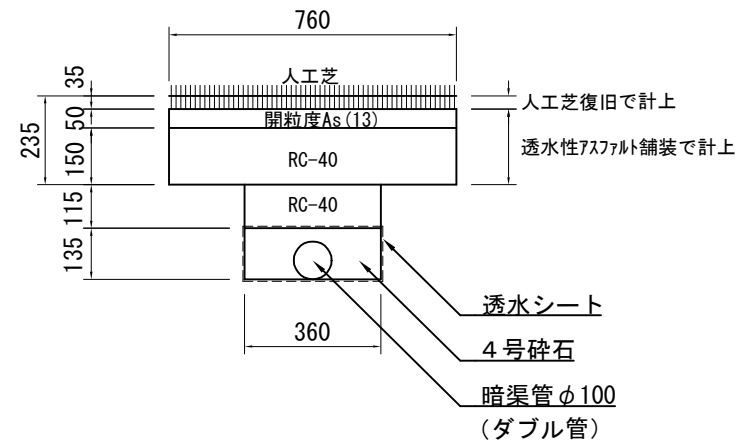


-  アンツーカー舗装
-  人工芝撤去・復旧
-  透水性アスファルト舗装

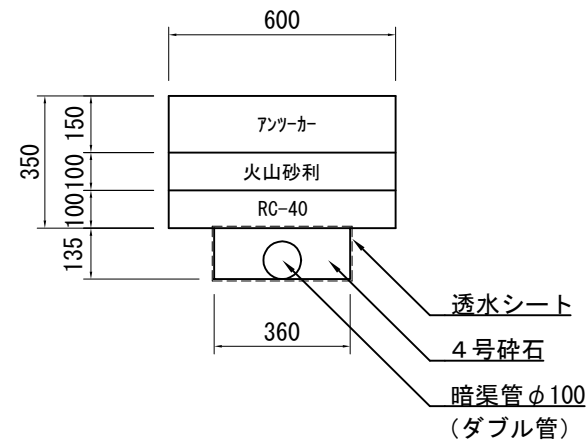
横須賀市環境政策部公園建設課					
工事名称	佐原2丁目公園野球場改修工事				
図面名称	平面図				
図面番号	2/3	縮尺	1:300	製作年月日	R3.10
課長	主査	審査	設計		

断面図

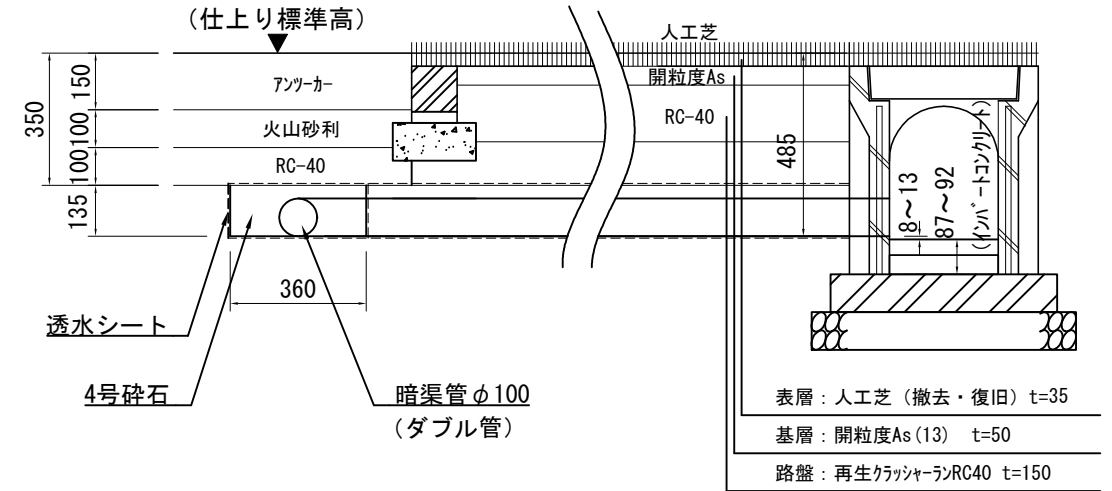
暗渠排水管A (人工芝部)
φ100(ダブル管) S=1/20



暗渠排水管B (アンツーカー部)
φ100(ダブル管) S=1/20



HB側断面図
rds-5 自由勾配側溝-1 S=1/20



※自由勾配底面の底面高を確認し、暗渠排水管の排水勾配を監督員と協議の上決定すること。

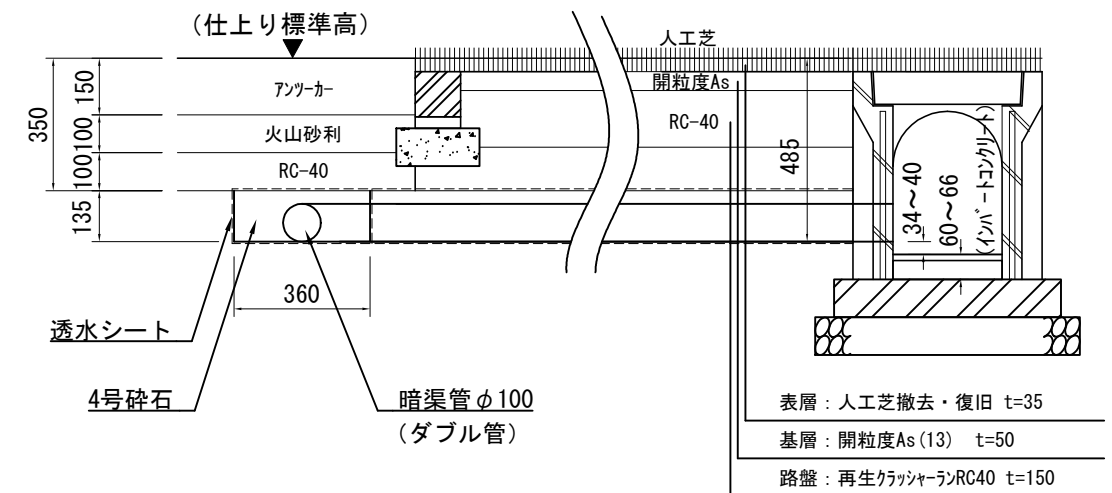
材料表 100m当り

名称	規格	単位	数量
再生クラッシャーラン	RC-40 t=11.5cm	m ³	4.140
フィルター材	単粒度砕石 4号	m ³	4.860
暗渠排水管	φ100 ダブル管 有孔管	m	100.000
透水シート	合繊不織布 9.8N/5cm	m ²	99.000

材料表 100m当り

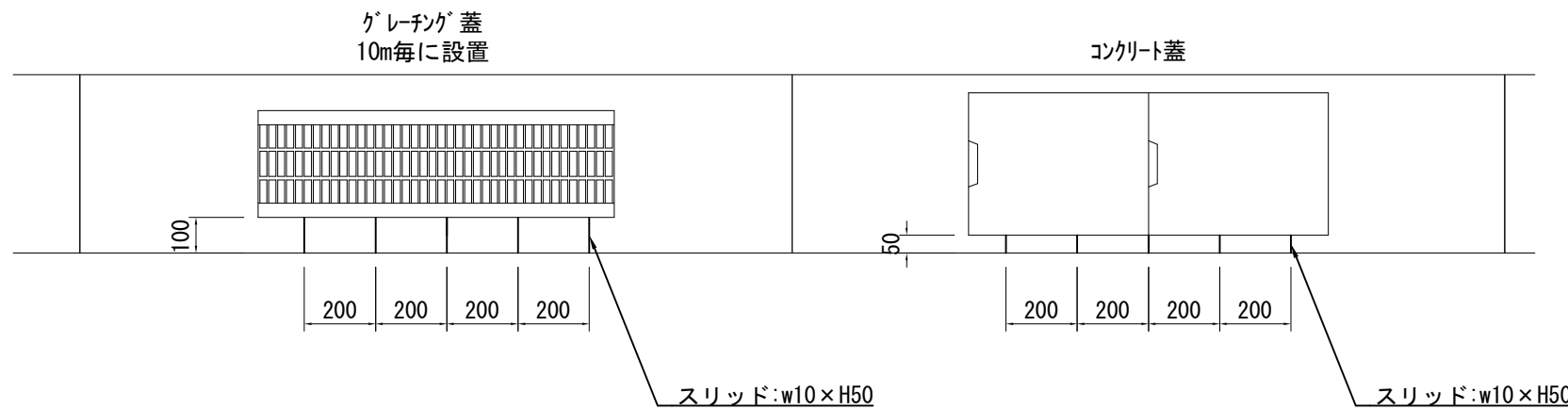
名称	規格	単位	数量
アンツーカー	t=15cm	m ³	9.000
火山砂利	t=10cm	m ³	6.000
再生クラッシャーラン	RC-40 t=10cm	m ³	6.000
フィルター材	単粒度砕石 4号	m ³	4.860
暗渠排水管	φ100 ダブル管 有孔管	m	100.000
透水シート	合繊不織布 9.8N/5cm	m ²	99.000

3rd側断面図
rds-5 自由勾配側溝-1 S=1/20



※自由勾配底面の底面高を確認し、暗渠排水管の排水勾配を監督員と協議の上決定すること。

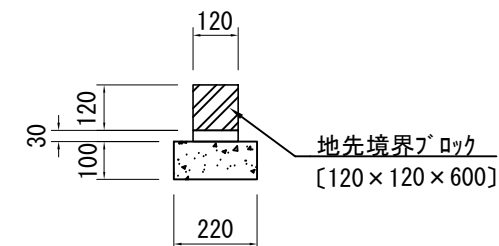
蓋部溝加工詳細図
VS側溝 S=1/30



数量表 10m当り

名称	規格	単位	数量
舗装版切断	t=5cm	m	1.500

人工芝舗装止め縁石 S=1/20



横須賀市環境政策部公園建設課

工事名称	佐原2丁目公園野球場改修工事				
図面名称	断面図				
図面番号	3/3	縮尺	各記	製作年月日	R3.10
課長	主査	審査	設計		