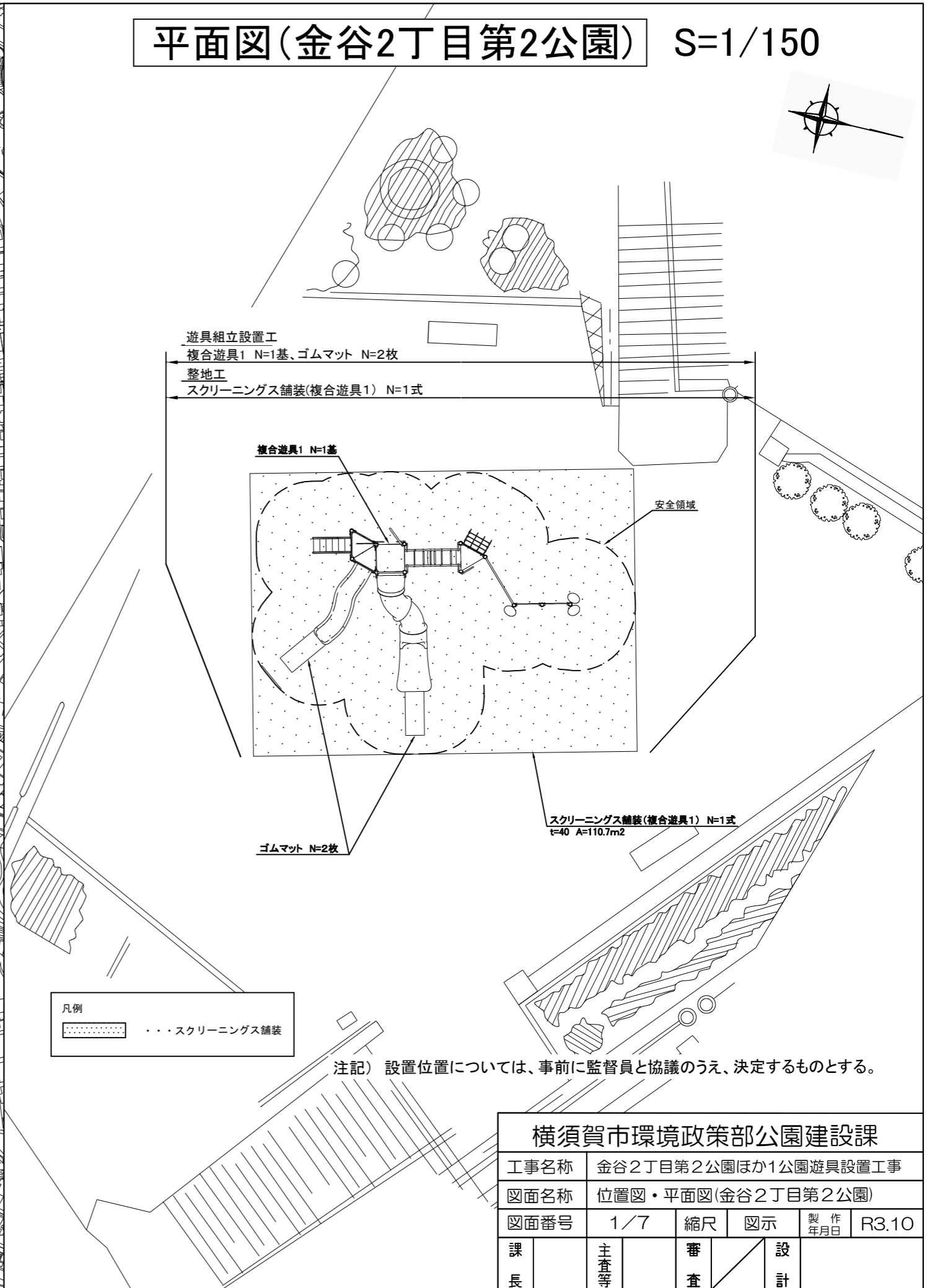


位置図(金谷2丁目第2公園) S=1/4000



平面図(金谷2丁目第2公園) S=1/150

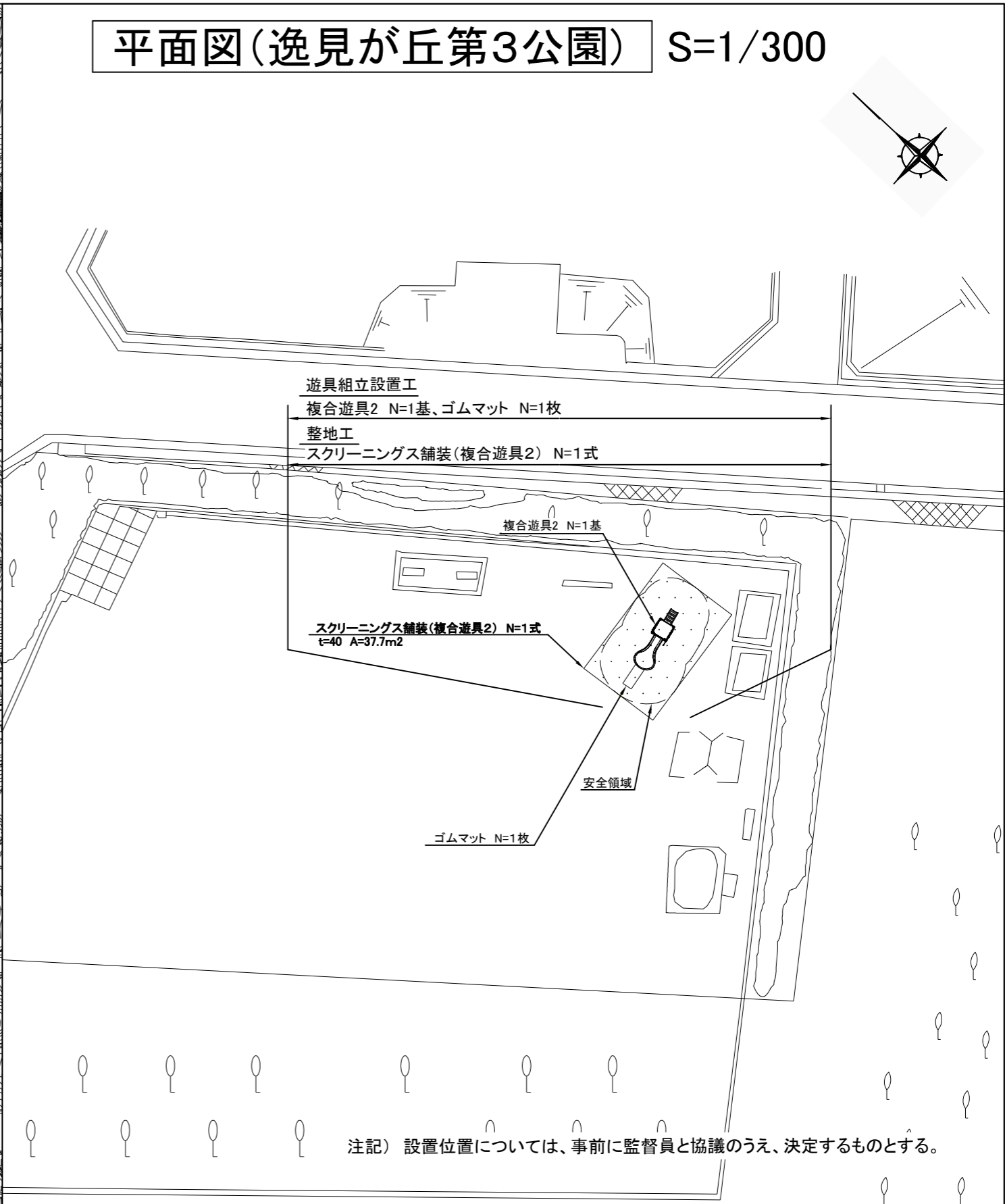


横須賀市環境政策部公園建設課					
工事名称	金谷2丁目第2公園ほか1公園遊具設置工事				
図面名称	位置図・平面図(金谷2丁目第2公園)				
図面番号	1/7	縮尺	図示	製作 年月日	R3.10
課長	主査等	審査	設計		

位置図(逸見が丘第3公園) S=1/4000



平面図(逸見が丘第3公園) S=1/300



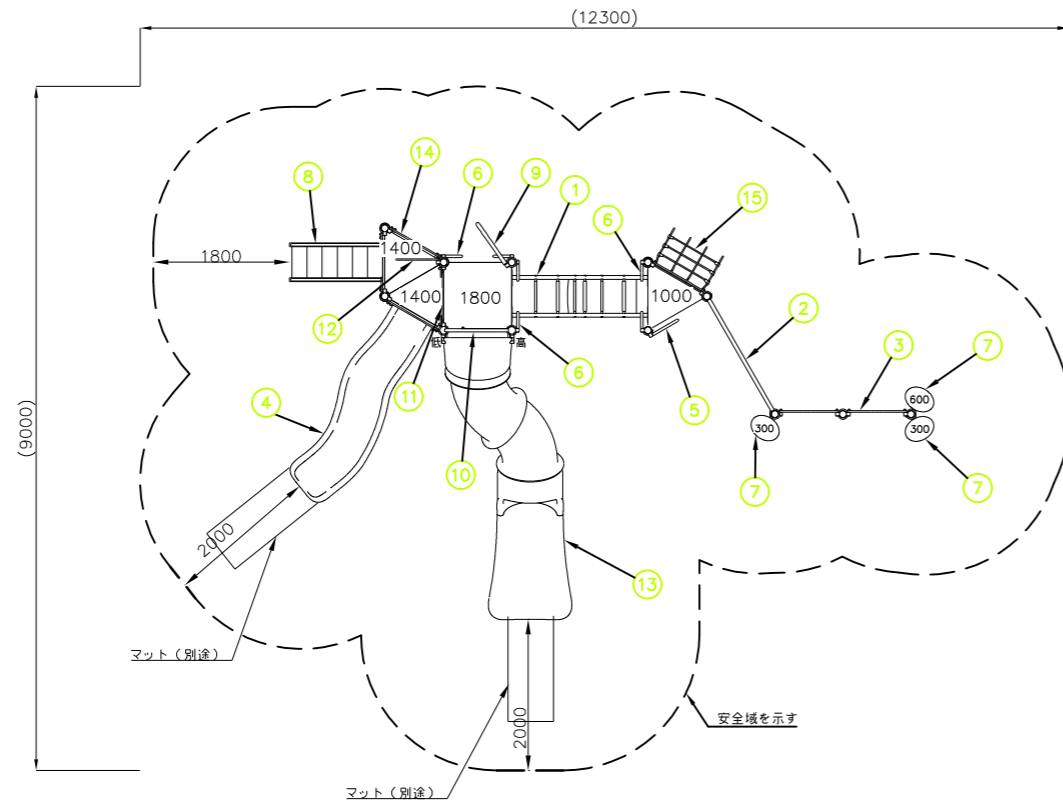
凡例
 ...スクリーニングス舗装

横須賀市環境政策部公園建設課					
工事名称	金谷2丁目第2公園ほか1公園遊具設置工事				
図面名称	位置図・平面図(逸見が丘第3公園)				
図面番号	2/7	縮尺	図示	製作 年月日	R3.10
課長	主査等	審査	設計		

・複合遊具1(平面図・外観図)

構造図1 u:mm

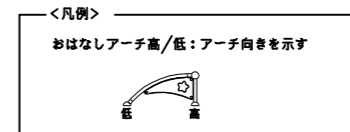
・平面図 S=1/100



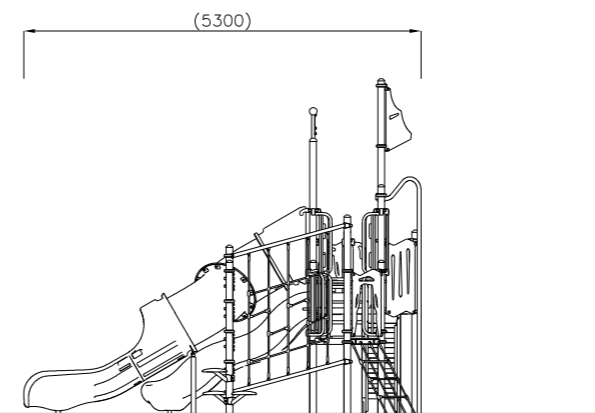
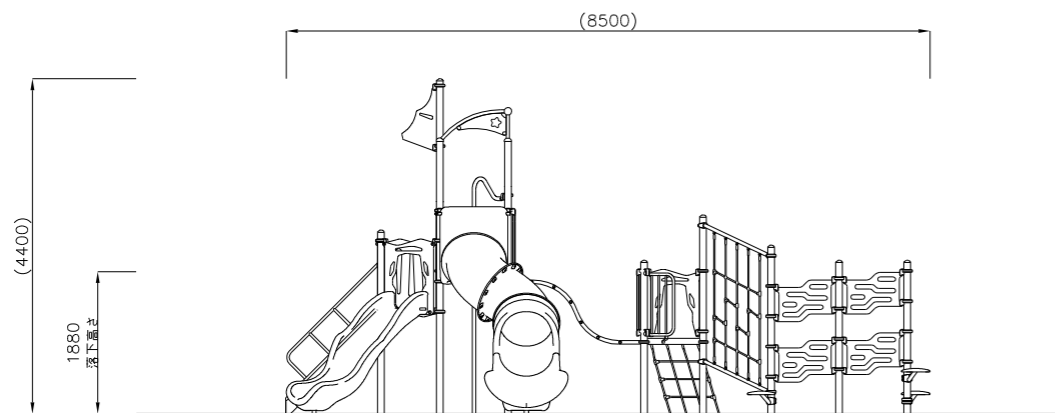
NO	アイテム名	仕様	数量
	Kラウンドポスト(S)	φ89.1アルミ押出型材 アルマイト仕上(シルバー)	-
	マルチクラブ	アルミ合金鍍物 合成樹脂塗装(アースグレー)	-
	ワンダー三角デッキ	t2.3パンチング鋼板ノンスリップコーティング(ブルーグレー)	-
	ワンダー四角デッキ	t3.2パンチング鋼板ノンスリップコーティング(ブルーグレー)	-
1	800_スネイクラダー	φ48.6鋼管 電気亜鉛メッキ 合成樹脂噴付塗装(ダークブラウン)、φ40/φ30ラバーモールド φ28アルミ押出型材	1
2	ネットウォール	φ48.6鋼管 電気亜鉛メッキ 合成樹脂塗装(グリーン)、φ16ザイルロープ	1
3	ワームホールウォール(R)	t19HPEパネル(レッド)	1
4	1400_ウェイブスライダー(Y)(EP:Y)	ポリエチレン成形品(イエロー)、t19HPEパネル(イエロー)	1
5	ハンドループ(大)(左)	φ34/φ21.7鋼管 電気亜鉛メッキ 合成樹脂塗装(シルバー)	1
6	ハンドループ(小)	φ34/φ21.7鋼管 電気亜鉛メッキ 合成樹脂塗装(シルバー)	3
7	雲っぱステップ	φ48.6鋼管 電気亜鉛メッキ 合成樹脂塗装(ダークブラウン)、アルミ合金鍍物 合成樹脂塗装(グリーン)	3
8	1400_ステップラダー(B)	t2.3鋼板 ハイジック 合成樹脂塗装(ブルー)、φ34鋼管 電気亜鉛メッキ 合成樹脂塗装(レッド) t19HPEパネル(レッド)	1
9	1800_ファイアーボール	φ48.6ステンレス鋼管	1
10	おはなしアーチ	φ42.7鋼管 電気亜鉛メッキ 合成樹脂塗装(レッド)、t19HPEパネル(イエロー)	1
11	400_ステップパネル(R)(HP:Y)	t19HPEパネル(レッド/イエロー)	1
12	ポストセール(R)	t19HPEパネル(レッド)	1
13	1800_シニアクアスライダ-LR(R)	ポリエチレン成形品(レッドグラゼーション)	1
14	ガードパネル(R)	t19HPEパネル(レッド)	1
15	1000_ザイルクライマー(EP:Y)	φ16ザイルロープ、t19HPEパネル(イエロー)	1

質量:760Kg

△ 設置上の注意
 ・おもむね6才~12才を対象とする。
 ・専用スペースとしての安全域を確保すること。
 ・落下等による危険を最少にするために安全域内の設置面には適切な衝撃吸収性を有する材料を敷設すること。
 ・JPFA-SP-S;2014に準拠したものとする。
 ・(一社)日本公園施設業協会の団体加入する公園施設団体賠償責任保険制度を適用したものとする。



・外観図 S=1/100



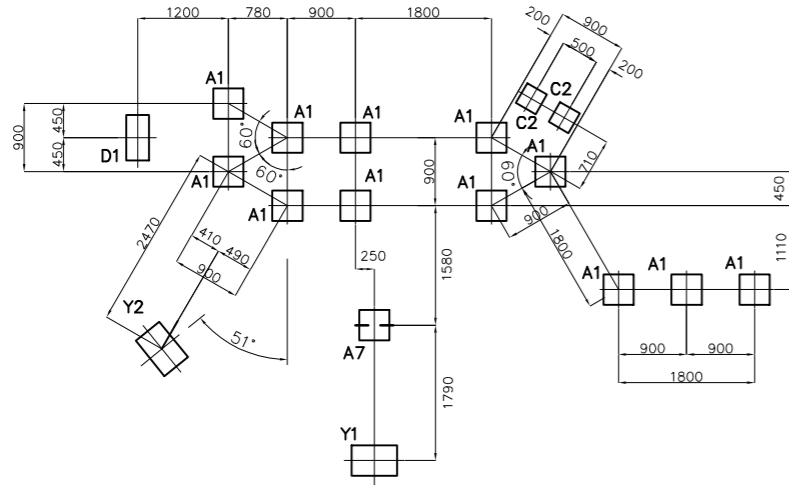
【参考図】

横須賀市環境政策部公園建設課					
工事名称	金谷2丁目第2公園ほか1公園遊具設置工事				
図面名称	構造図1				
図番番号	3/7	縮尺	1/100	製作年月日	R3.10
課長	主査等	審査	設計		

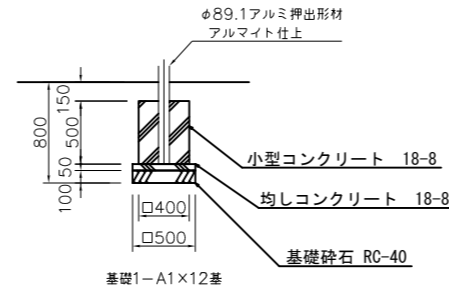
・複合遊具1(基礎伏図・基礎詳細図)

構造図2 u;mm

・基礎伏図 S=1/100



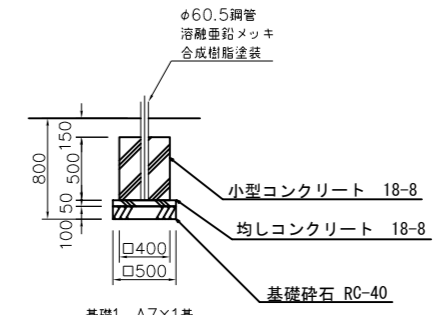
・基礎詳細図 S=1/60



基礎1-A1

10基当り

材料表				
基礎碎石 RC-40 t=100	均し型枠	均しコンクリート 18-8	小型型枠	小型コンクリート 18-8
m2	m2	m3	m2	m3
2.500	1.000	0.125	8.000	0.800



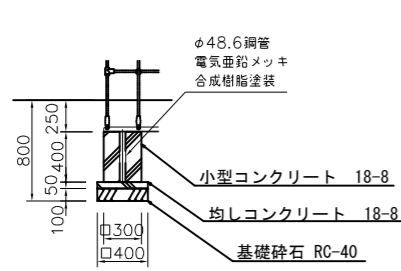
基礎1-A7

※基礎A7施工は現場打ちとしスリーブ 抜きを行わないで下さい。

基礎1-A7

10基当り

材料表				
基礎碎石 RC-40 t=100	均し型枠	均しコンクリート 18-8	小型型枠	小型コンクリート 18-8
m2	m2	m3	m2	m3
2.500	1.000	0.125	8.000	0.800

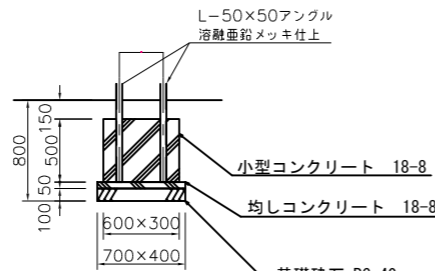


基礎1-C2

基礎1-C2

10基当り

材料表				
基礎碎石 RC-40 t=100	均し型枠	均しコンクリート 18-8	小型型枠	小型コンクリート 18-8
m2	m2	m3	m2	m3
1.600	0.800	0.080	4.800	0.360

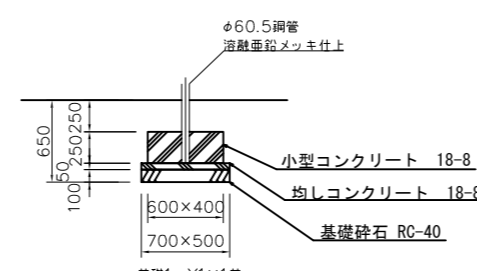


基礎1-D1

基礎1-D1

10基当り

材料表				
基礎碎石 RC-40 t=100	均し型枠	均しコンクリート 18-8	小型型枠	小型コンクリート 18-8
m2	m2	m3	m2	m3
2.800	1.100	0.140	9.000	0.900



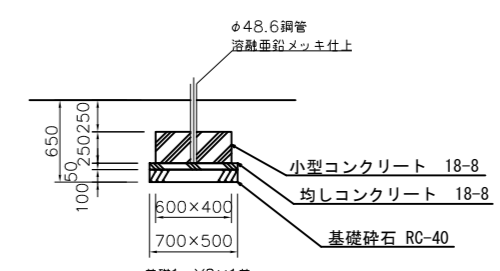
基礎1-Y1

基礎1-Y1

10基当り

材料表				
基礎碎石 RC-40 t=100	均し型枠	均しコンクリート 18-8	小型型枠	小型コンクリート 18-8
m2	m2	m3	m2	m3
3.500	1.200	0.175	5.000	0.600

※基礎Y1施工は現場打ちとしスリーブ 抜きを行わないで下さい。



基礎1-Y2

基礎1-Y2

10基当り

材料表				
基礎碎石 RC-40 t=100	均し型枠	均しコンクリート 18-8	小型型枠	小型コンクリート 18-8
m2	m2	m3	m2	m3
3.500	1.200	0.175	5.000	0.600

※基礎Y2施工は現場打ちとしスリーブ 抜きを行わないで下さい。

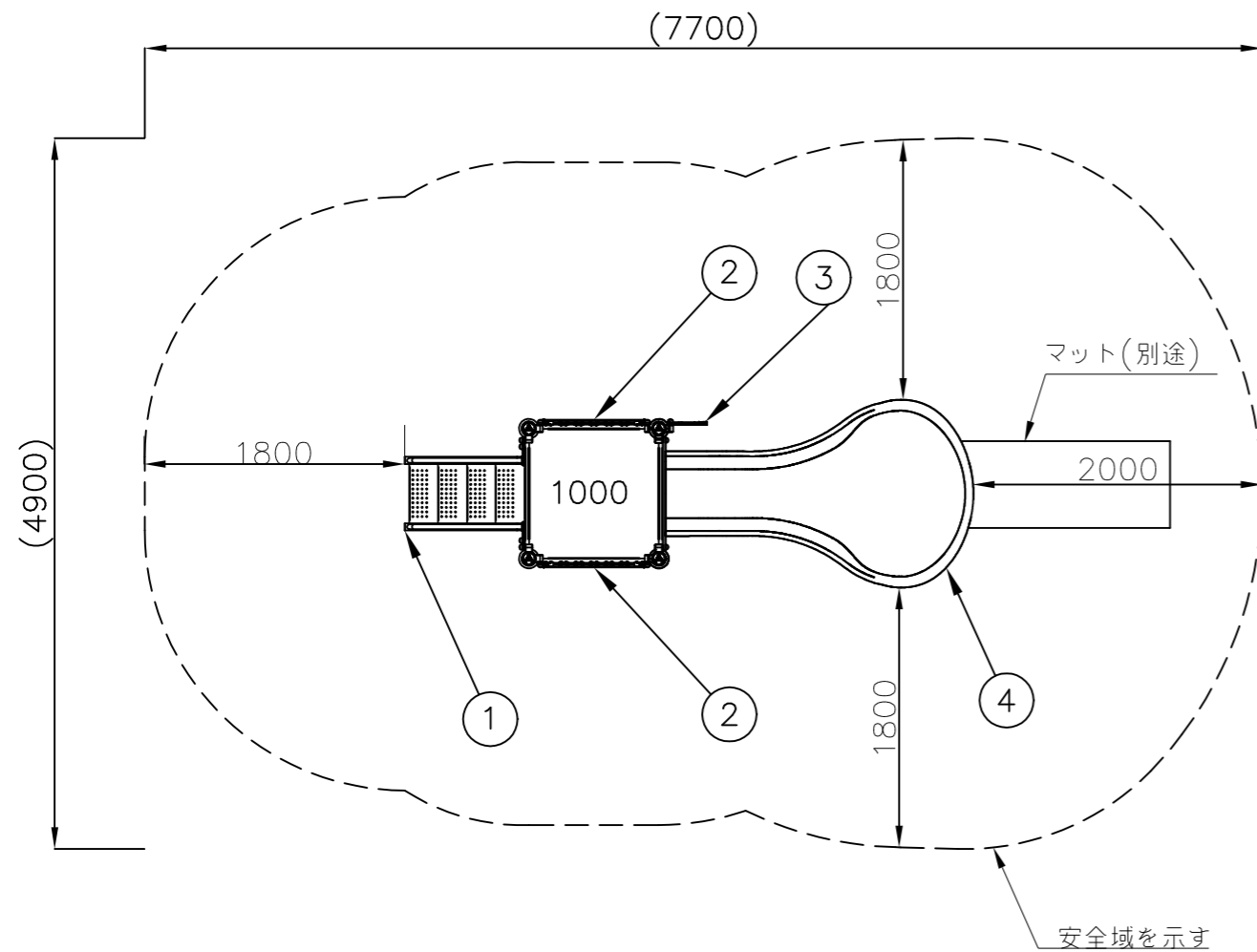
【参考図】

横須賀市環境政策部公園建設課					
工事名称	金谷2丁目第2公園ほか1公園遊具設置工事				
図面名称	構造図2				
図面番号	4/7	縮尺	図示	製作年月日	R3.10
課長	主査等	審査	設計		

・複合遊具2(平面図・外観図)

構造図3 u:mm

・平面図 S=1/50



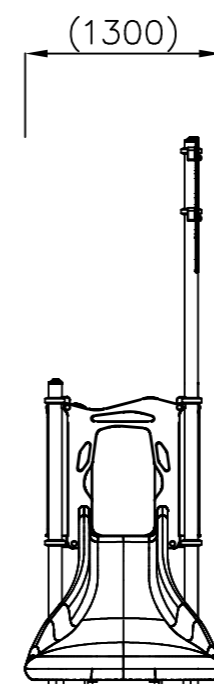
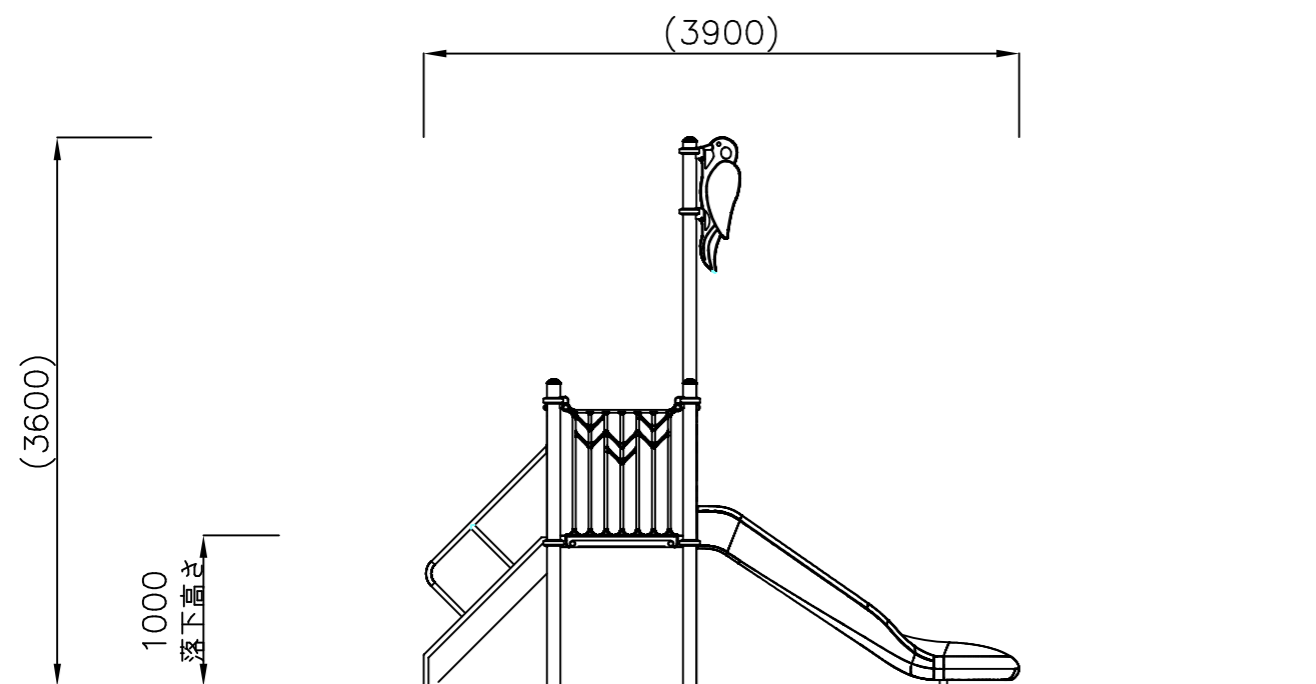
NO	アイテム名	仕様	数量
	Kラウンドポスト(N)	φ89.1アルミ押出形材 アルマイト仕上(ブラウン)	-
	マルチクランプ	アルミ合金鋳物 合成樹脂塗装(アースグレー)	-
	ワンダー四角デッキ	t3.2パンチング鋼板ノンスリップコーティング(ブルーグレー)	-
1	1000_ステップラダー(N)	t2.3鋼板 ハイジंक 合成樹脂塗装(ダークブラウン)、φ34鋼管 電気垂鉛メッキ 合成樹脂塗装(グリーン)、t19HPEパネル(ダークグリーン)	1
2	キャストフェンス	アルミ合金鋳物 合成樹脂塗装(グリーン)	2
3	きつつき(R)	t19HPEパネル(レッド)	1
4	1000_ベロスライダー(G)(EP:DG)	ポリエチレン成形品(グリーン)、t19HPEパネル(ダークグリーン)	1

質量：228kg

⚠ 設置上の注意

- ・おおむね3才～6才を対象とする。
- ・専有スペースとしての安全域を確保すること。
- ・落下等による危険を最少にするために安全域内の設置面には適切な衝撃吸収性を有する材料を敷設すること。
- ・JPFA-SP-S:2014に準拠したものとする。
- ・(一社)日本公園施設業協会の団体加入する公園施設団体賠償責任保険制度を適用したものとする。

・外観図 S=1/50



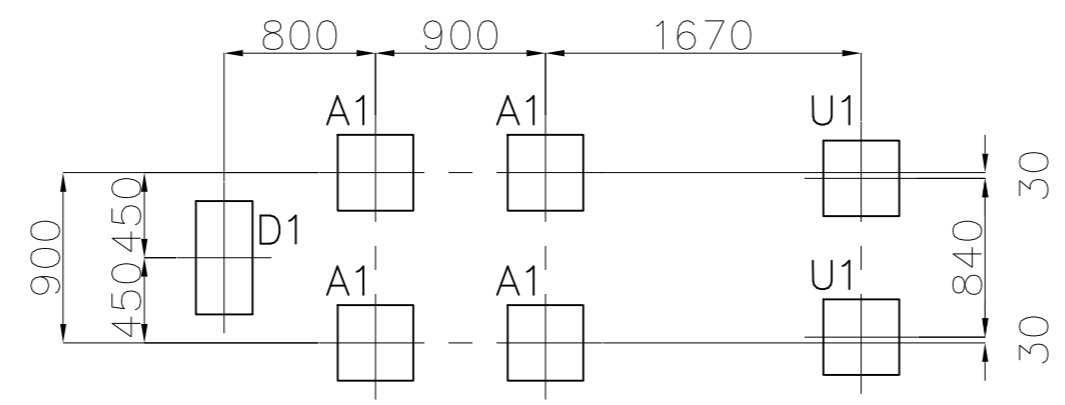
【参考図】

横須賀市環境政策部公園建設課					
工事名称	金谷2丁目第2公園ほか1公園遊具設置工事				
図面名称	構造図3				
図面番号	5/7	縮尺	図示	製作年月日	R3.10
課長	主査等	審査	設計		

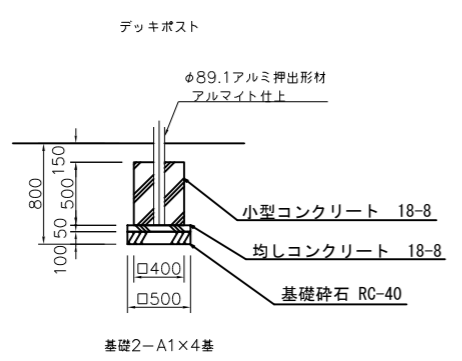
・複合遊具2(基礎伏図・基礎詳細図)

構造図4 u:mm

・基礎伏図 S=1/40

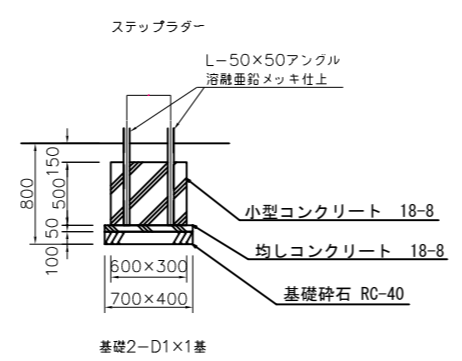


・基礎詳細図 S=1/60



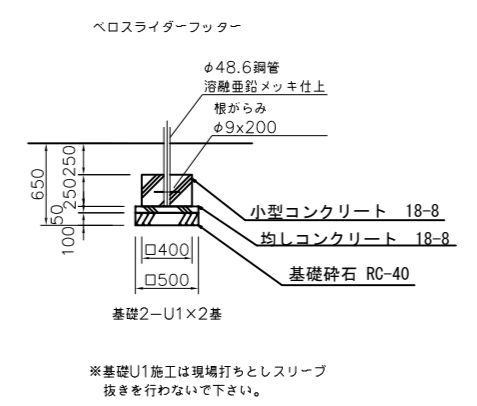
基礎2-A1 10基当り

材料表				
基礎砕石 RC-40 t=100 m2	均し型砕 m2	均しコンクリート 18-8 m3	小型型砕 m2	小型コンクリート 18-8 m3
2.500	1.000	0.125	8.000	0.800



基礎2-D1 10基当り

材料表				
基礎砕石 RC-40 t=100 m2	均し型砕 m2	均しコンクリート 18-8 m3	小型型砕 m2	小型コンクリート 18-8 m3
2.800	1.100	0.140	9.000	0.900



基礎2-U1 10基当り

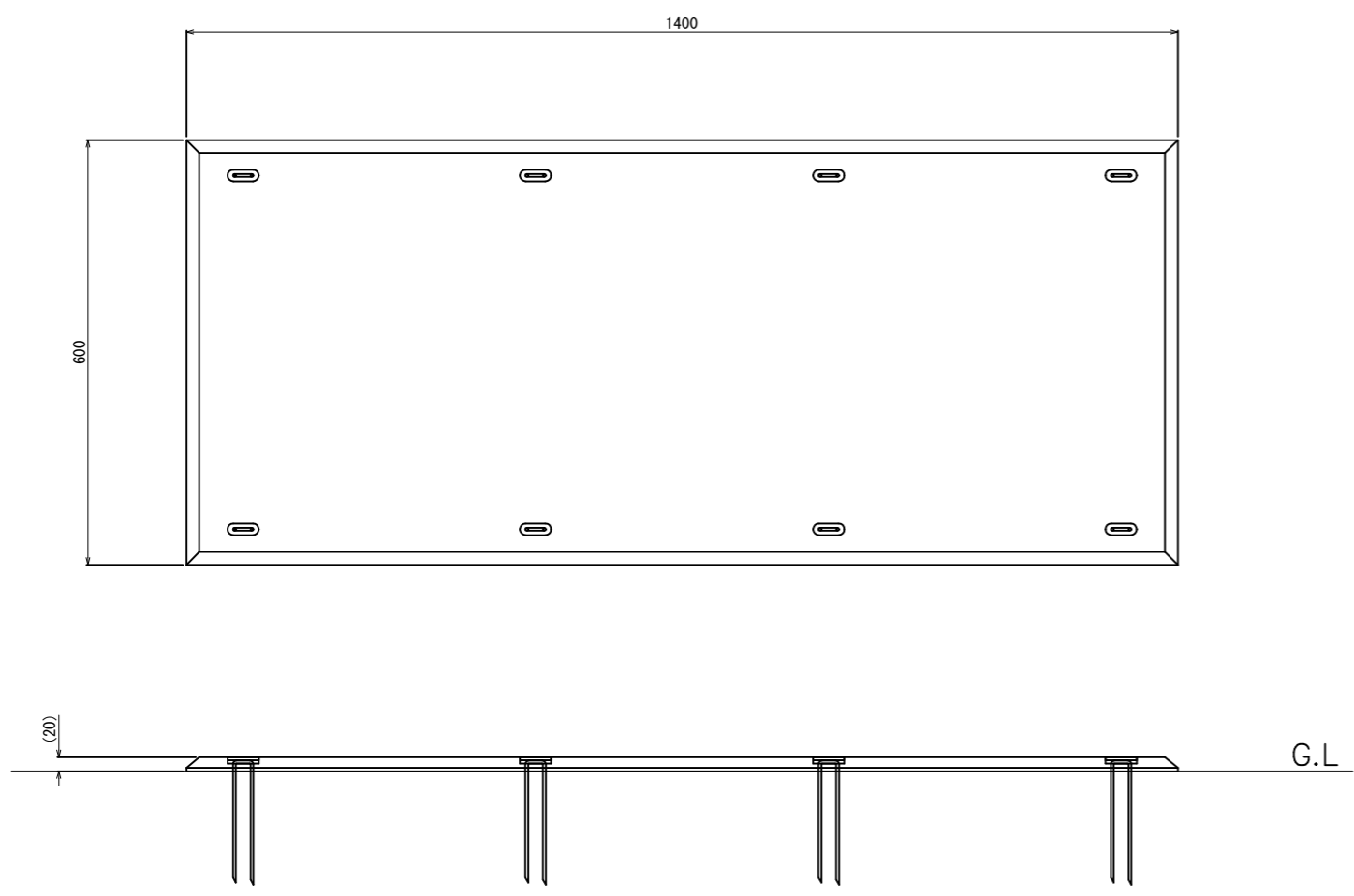
材料表				
基礎砕石 RC-40 t=100 m2	均し型砕 m2	均しコンクリート 18-8 m3	小型型砕 m2	小型コンクリート 18-8 m3
2.500	1.000	0.125	4.000	0.400

【参考図】

横須賀市環境政策部公園建設課					
工事名称	金谷2丁目第2公園ほか1公園遊具設置工事				
図面名称	構造図4				
図面番号	6/7	縮尺	図示	製作 年月日	R3.10
課長	主査等	審査	設計		

構造図5 u;mm

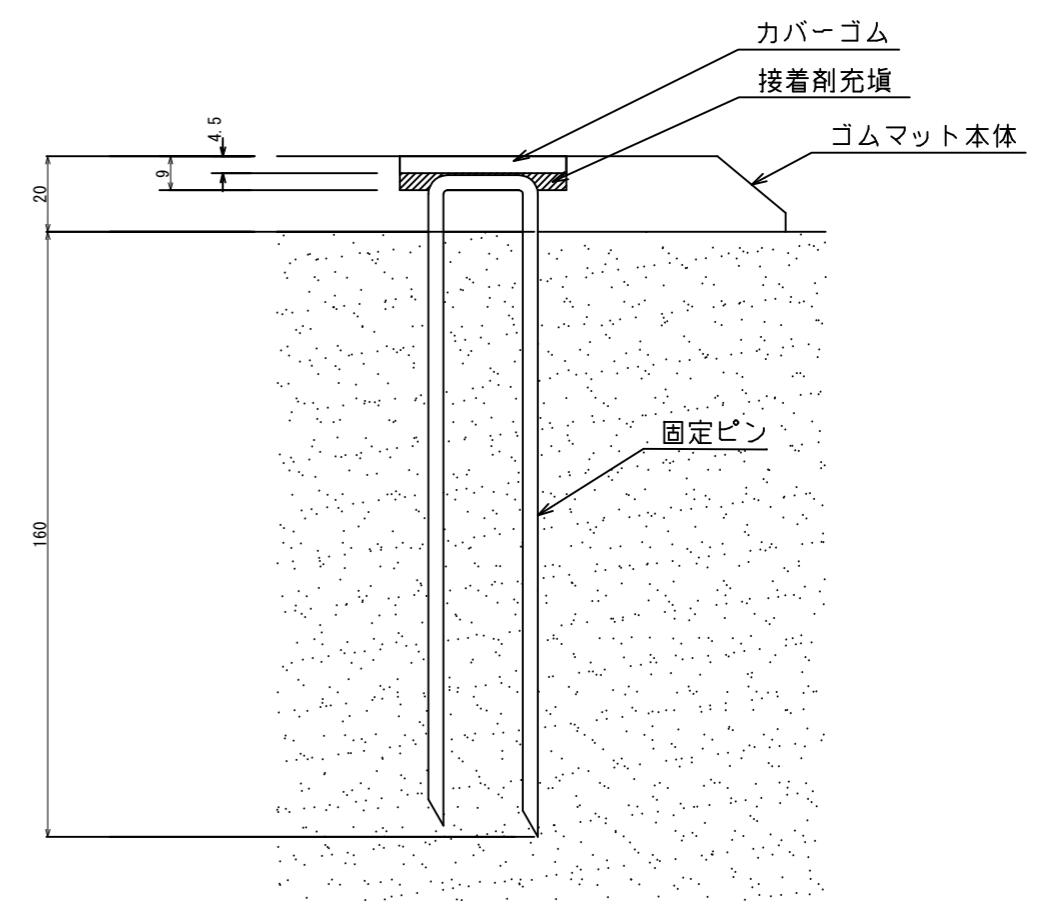
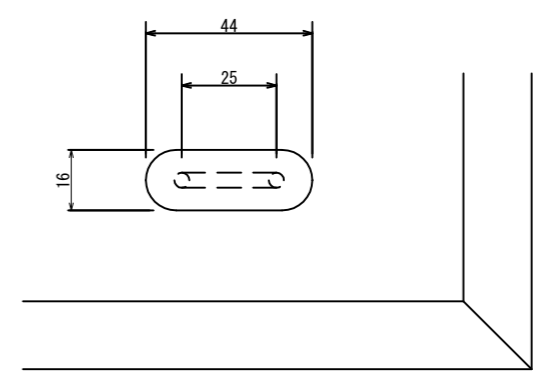
・ゴムマット【参考図】



ゴムマット本体 S=1/10

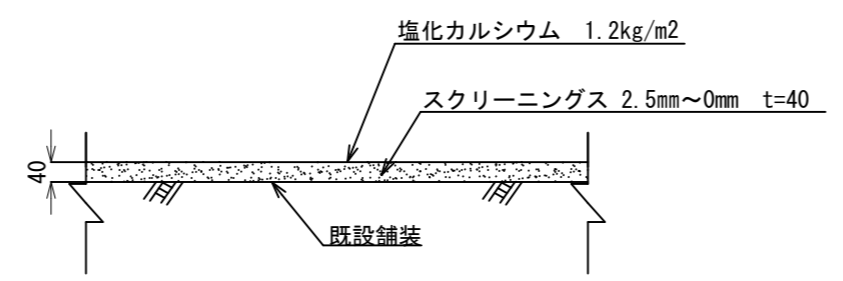
- ゴムマット本体：合成ゴム/EPDM
- カバーゴム：合成ゴム
- 固定ピン：φ4丸棒鋼 合成樹脂コーティング
- 質量：14kg

(一社)日本公園施設業協会 団体賠償責任保険に加入した製品とする。
 外観寸法は、プラスマイナス1.5%以内を許容寸法としている。
 ※上記寸法値は20℃における測定値である。



固定部詳細図 S=1/2

・スクリーニングス舗装 S=noscale



スクリーニングス舗装 100m2当り

材料表	
スクリーニングス 2.5mm~0mm t=40 m2	塩化カルシウム 1.2kg/m2 m2
100.000	100.000

注記事項
 ・表示寸法は転圧後の寸法とする。

横須賀市環境政策部公園建設課					
工事名称	金谷2丁目第2公園ほか1公園遊具設置工事				
図面名称	構造図5				
図面番号	7/7	縮尺	図示	製作 年月日	R3.10
課長	主査等	審査	設計		