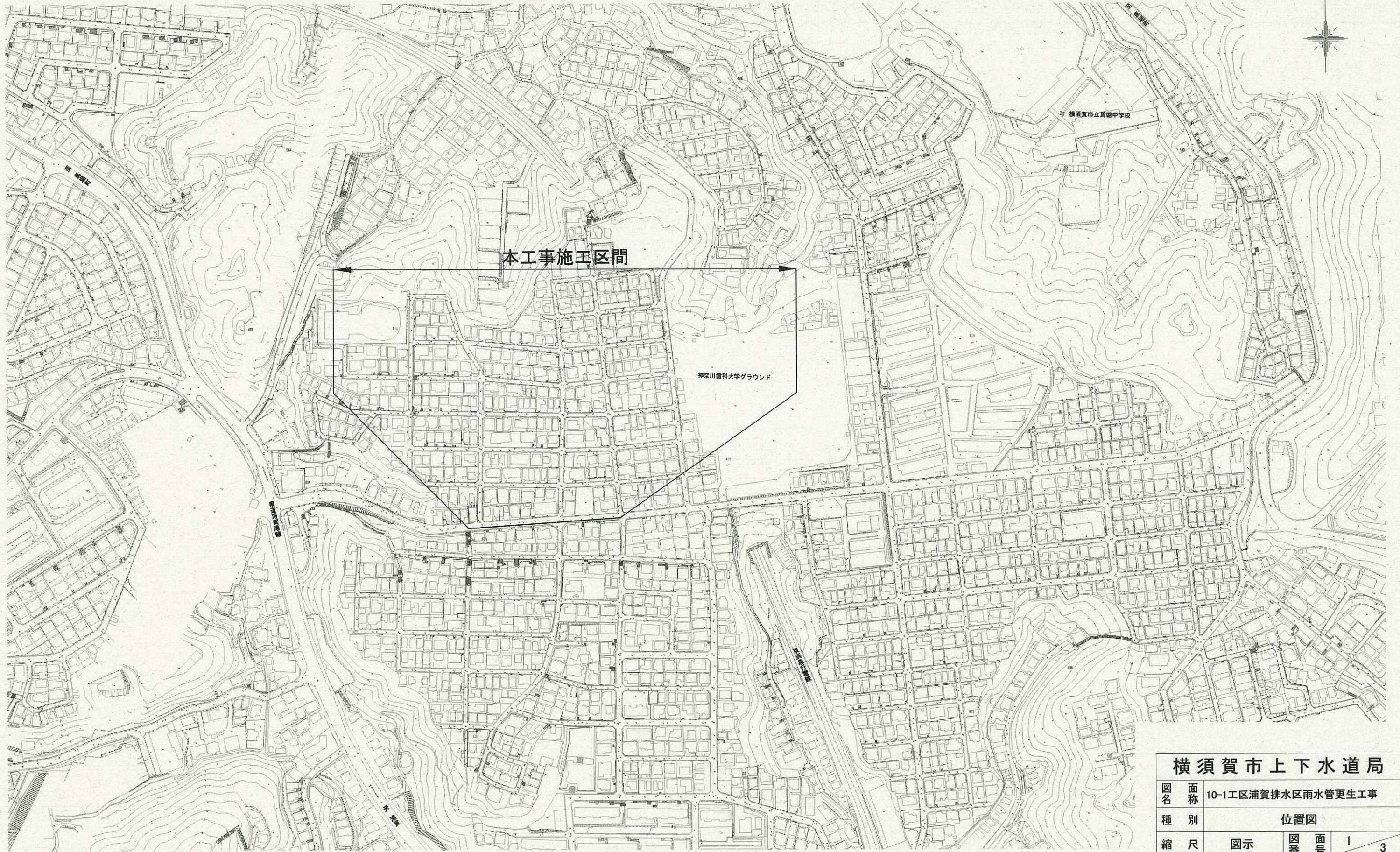
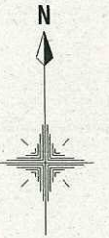


位置図 S=1:3,000



横須賀市上下水道局

図名	10-1工区浦賀排水区雨水管更生工事		
種別	位置図		
縮尺	図示	図番	面号 1 / 3
製年	令和3年9月 日		
課長	係長	担当者	設計者

工事場所:横須賀市浦上台2丁目2番地先から3番地先まで

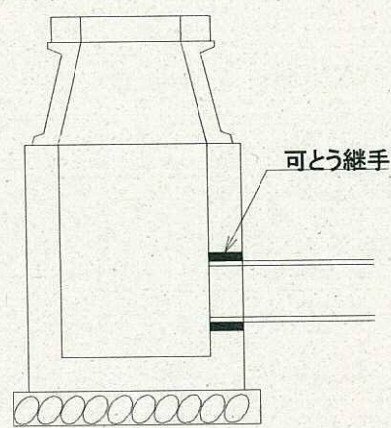
平面図

S=1:600

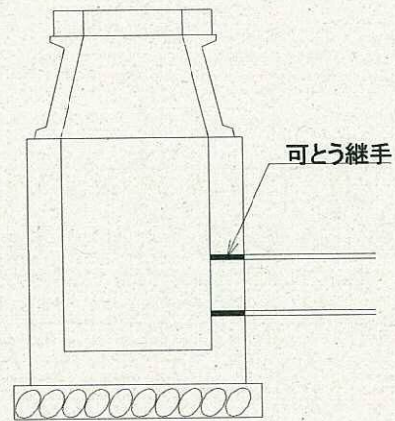


数量表

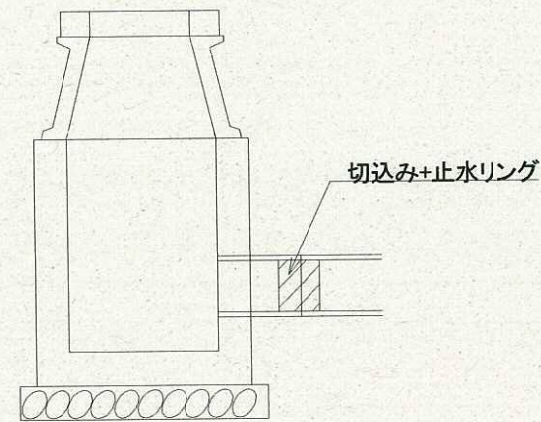
記号	管渠 管理番号	上流MH 管理番号	下流MH 管理番号	補単区分	施工区分	管径 (mm)	管種	MH間 延長 (m)	更生管 延長 (m)	更生管材 延長 (参考) (m)	上流土被り (m)	下流土被り (m)	軸荷重	更生構造	穿孔工 (箇所)	前処理工				マンホール接続部 耐震化工(参考)		備考
																止水 (箇所)	突出 (箇所)	モルタル除去 (箇所)	木根 (箇所)	上流 (箇所)	下流 (箇所)	
a	84135・84136	84163	84164	単独	夜間	600	HP(ヒューム管)	75.20	74.15	75.20	1.68	0.97	T-25	自立管	2	0	0	0	0	タイプⅢ	タイプⅢ	
b	84134	84161	84163	単独	夜間	500	HP(ヒューム管)	55.10	53.90	55.10	1.24	1.43	T-25	自立管	0	0	0	0	0	タイプⅢ	タイプⅢ	



タイプⅠ



タイプⅡ



タイプⅢ

横須賀市上下水道局				
図名	面称	10-1工区浦賀排水区雨水管更生工事		
種別	数量表			
縮尺	NO SCALE	図番	面号	3/3
製年	作月	令和3年9月 日		
課長	係長	担当者	設計者	