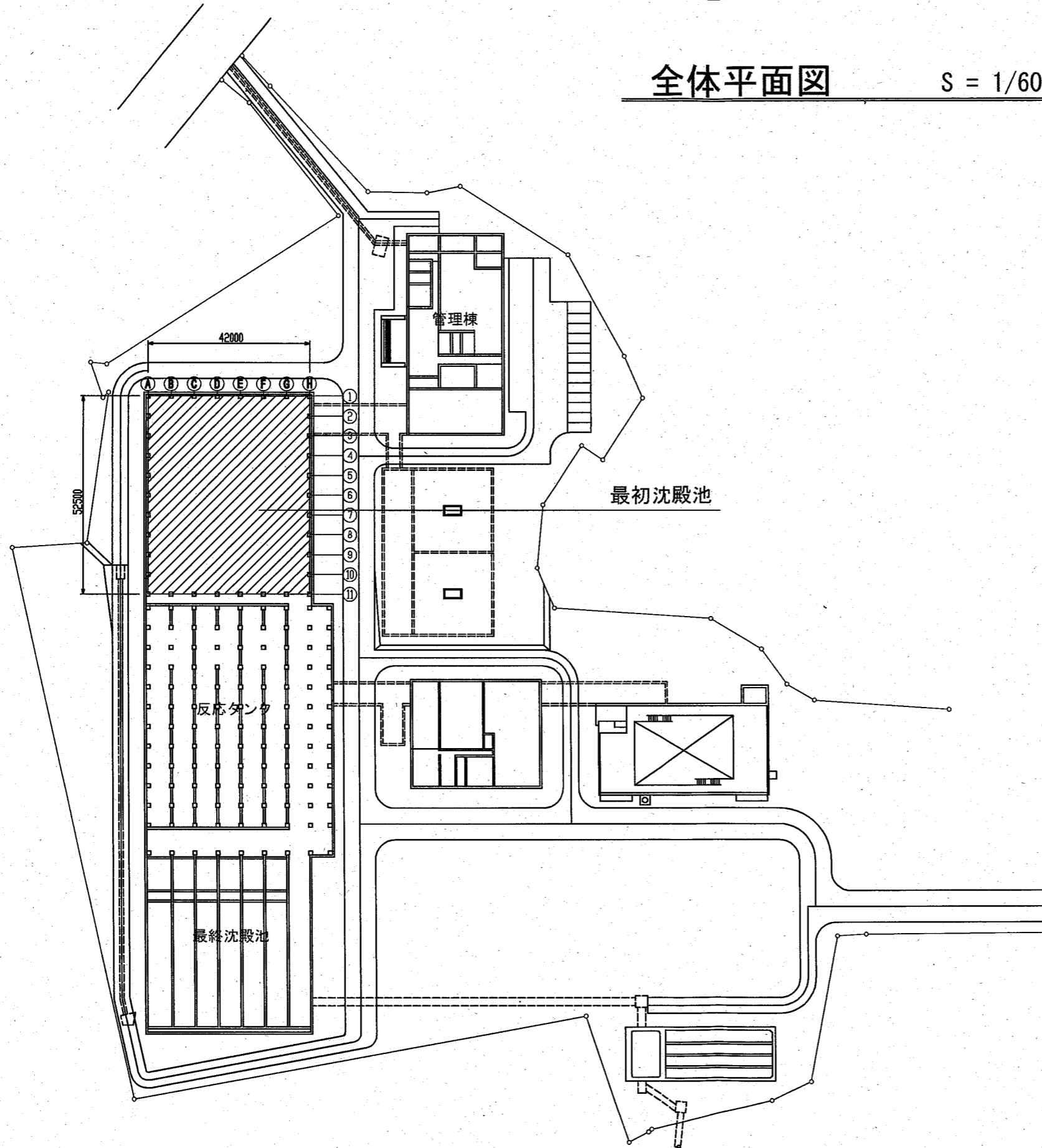
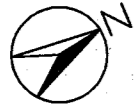
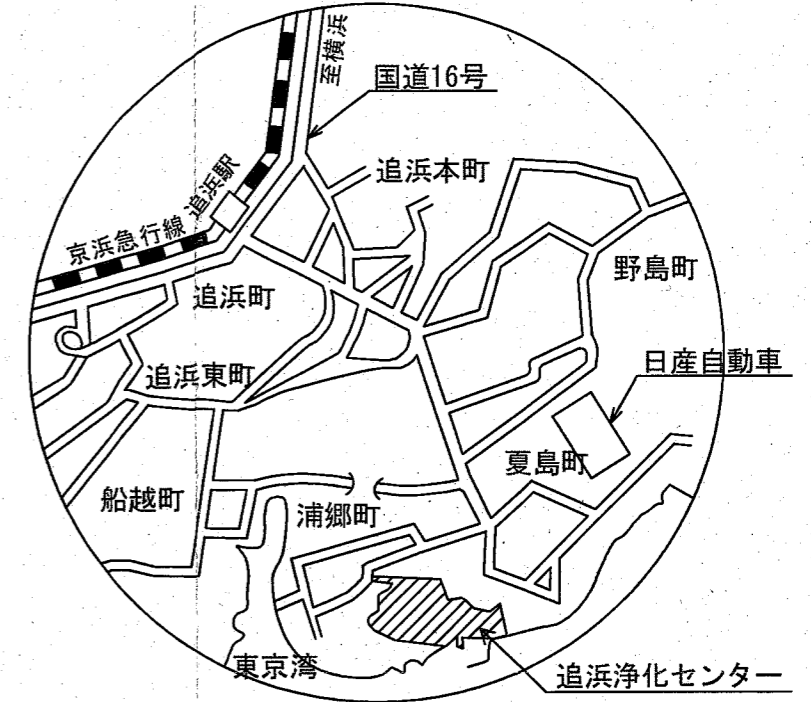


全体平面図

S = 1/600



案内図



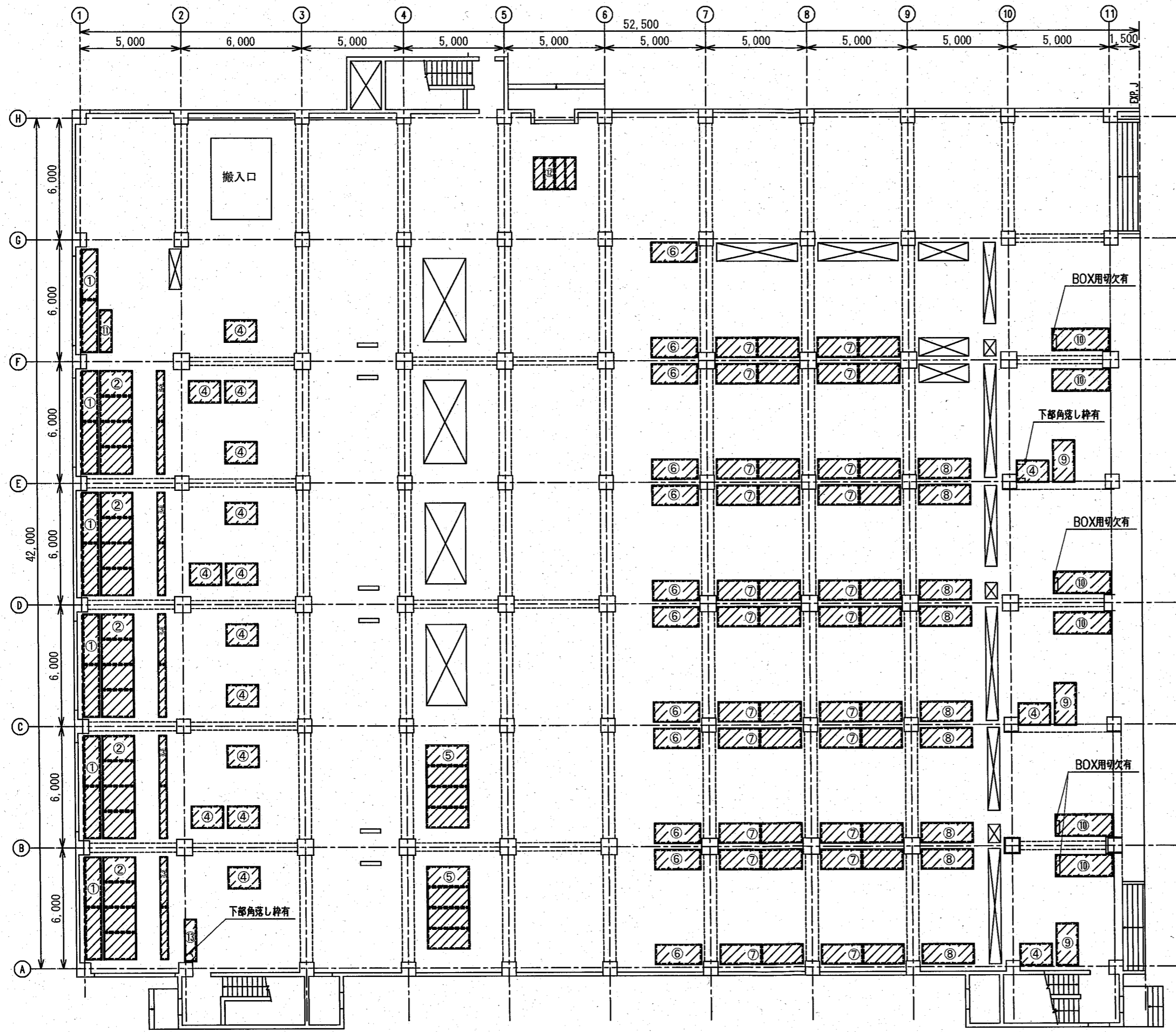
今回工事範囲

横須賀市上下水道局

図名	追浜浄化センター 水処理棟覆蓋取替工事		
種別	全体平面図		
縮尺	1/600	図面 番号	1/3
製作 年月	令和3年10月	原図 サイズ	A1
課長	係長	担当者	設計者

最初沈殿池 蓋平面図

S=1/100



本工事施工範囲 (296㎡)

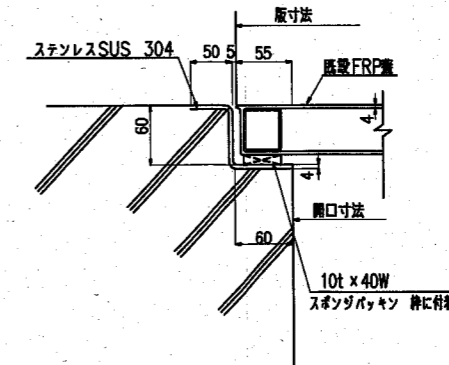
- この図は、既設の蓋の割付を示す。
- 工事着手後、新規割付図を提出すること。

横須賀市上下水道局				
工事名称	追浜浄化センター 水処理棟覆蓋取替工事			
図面名称	最初沈殿池 蓋平面図			
縮尺	1/100	図番	2/3	原図
制作年	令和3年10月	原図	A1	サイズ
課長	係長	担当者	設計者	

蓋詳細表

名称	既設FRP蓋							
使用場所	最初沈殿池							
形状	① 	② 	③ 	④ 	⑤ 	⑥ 	⑦ 	⑧
箇所数	6	5	5	16	2	12	22	9
版寸法	810×2552.5	1610×1277.5	410×2552.5	1,610×1,110	2,110×1027.5	2,310×1,010	2052.5×1,010	2,610×1,010
開口寸法	700×5,000	1,500×5,000	300×5,000	1,500×1,000	2,000×4,000	2,200×900	4,000×900	2,500×900
1カ所使用枚数	2枚	4枚	2枚	1枚	4枚	1枚	2枚	1枚
対象面積(m ²)	24.8	41.1	10.4	28.5	17.3	27.9	91.2	23.7

名称	既設FRP蓋				
使用場所	最初沈殿池				
形状	⑨ 	⑩ 	⑪ 	⑫ 	⑬
箇所数	3	6	1	1	1
版寸法	1,110×2,110	2,810×1,110	610×2,110	524×1,610	610×2,110
開口寸法	1,000×2,000	2,700×1,000	500×2,000	2000×1,500	500×2,000
1カ所使用枚数	1枚	1枚	1枚	4枚	1枚
対象面積(m ²)	7.0	18.7	1.2	3.3	1.2



既設蓋支持部断面図

- この図は、既設の蓋の割付を示す。
- 工事着手後、新規割付図を提出すること。

横須賀市上下水道局			
工事名称	追浜浄化センター 水処理棟覆蓋取替工事		
図面名称	既設FRP蓋詳細表		
縮尺	non	図番	3/3
制作年	令和3年10月	原図サイズ	A1
課長	係長	担当者	設計者