

| 設 計 図 | | | | 1 枚の内 1 | |
|---------------------|-----------|------|----------|---------|--|
| 工事名称 | 道路反射鏡設置工事 | | | | |
| 図面名称 | 位置図・構造図 | 縮尺 | 各 記 | | |
| 課長 | | 係長 | | | |
| 審査 | | 設計 | | | |
| 令和3年 10月 設計 | | 図面番号 | 設計図 全21枚 | | |
| 横須賀市土木部道路建設課 | | | | | |

位置図



No.1
湘南鷹取5丁目45番地先
独立1面(新設)
鏡 800
支柱 76.3直柱 (標準色)
基礎タイプf
管理番号4834



位置図

No.2
坂本町4丁目2番地先
独立1面 独立1面(建替)
鏡 600 600
支柱 76.3直柱 76.3直柱(標準色)
地際処理 基礎タイプd
管理番号3353



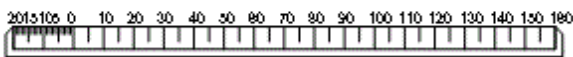
位置図



No.5
大津町3丁目9番地先
独立2面 共架2面(建替)
鏡 800 800
支柱 89.1直柱 共架
基礎タイプb 共架
管理番号2415

2415

縮尺 1 : 2500



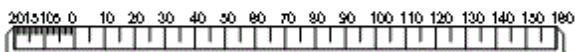
位置図



No.6
二葉1丁目13番地先
独立1面 独立1面(建替)
鏡 800 800
支柱 76.3直柱 76.3直柱 (標準色)
基礎タイプa 基礎タイプa
管理番号4836

4836

縮尺 1 : 2500



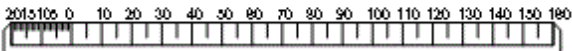
5/21



位置図

No.7
 池田町2丁目16番地先
 独立2面 独立2面(建替)
 鏡 800 800
 支柱 89.1直柱 89.1直柱 (標準色)
 地際処理 基礎タイプe
 管理番号998

縮尺 1 : 2500



位置図



No.8
桜が丘2丁目8番地先
独立2面 独立2面(建替)
鏡 800 800
支柱 89.1直柱 89.1直柱 (標準色)
基礎タイプb 基礎タイプb
管理番号1769

1769

桜が丘2丁目

馬堀町2丁目

桜が丘2丁目
第2公園

桜が丘1丁目
第3公園

桜が丘
2丁目公園

馬堀台

桜が丘2丁目

望洋小学校

桜が丘1丁目

聖心桜が丘
幼稚園

1269

No.9
桜が丘2丁目23番地先
独立1面 独立1面(建替)
鏡 800 800
支柱 76.3直柱 76.3直柱 (標準色)
地際処理 基礎タイプd
管理番号1269

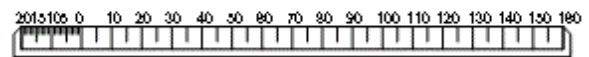
No.10
浦賀2丁目11番地先
独立1面 独立1面(建替)
鏡 800 800
支柱 76.3直柱 76.3直柱 (標準色)
基礎タイプa 基礎タイプa
管理番号2181

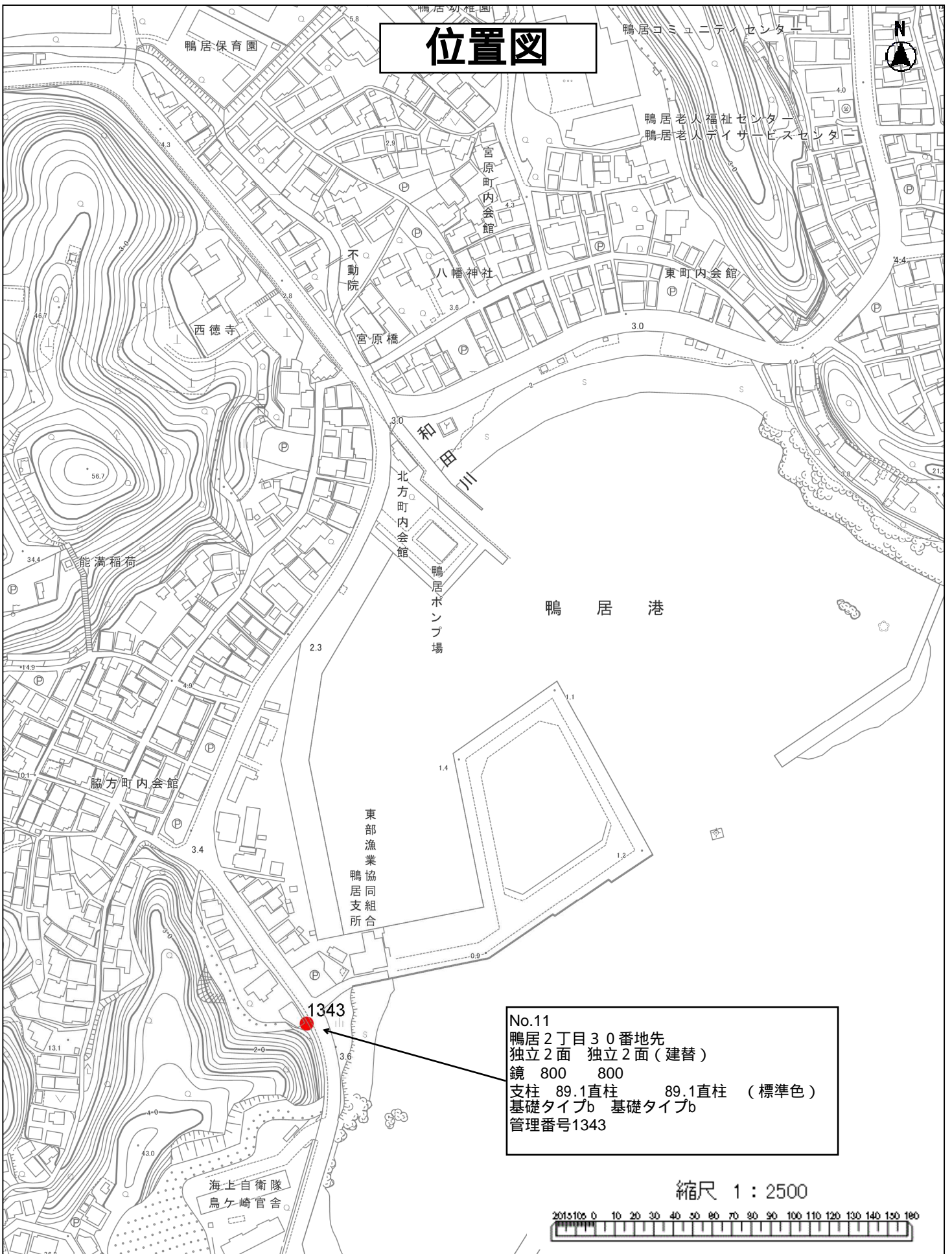
2181

グラウンド

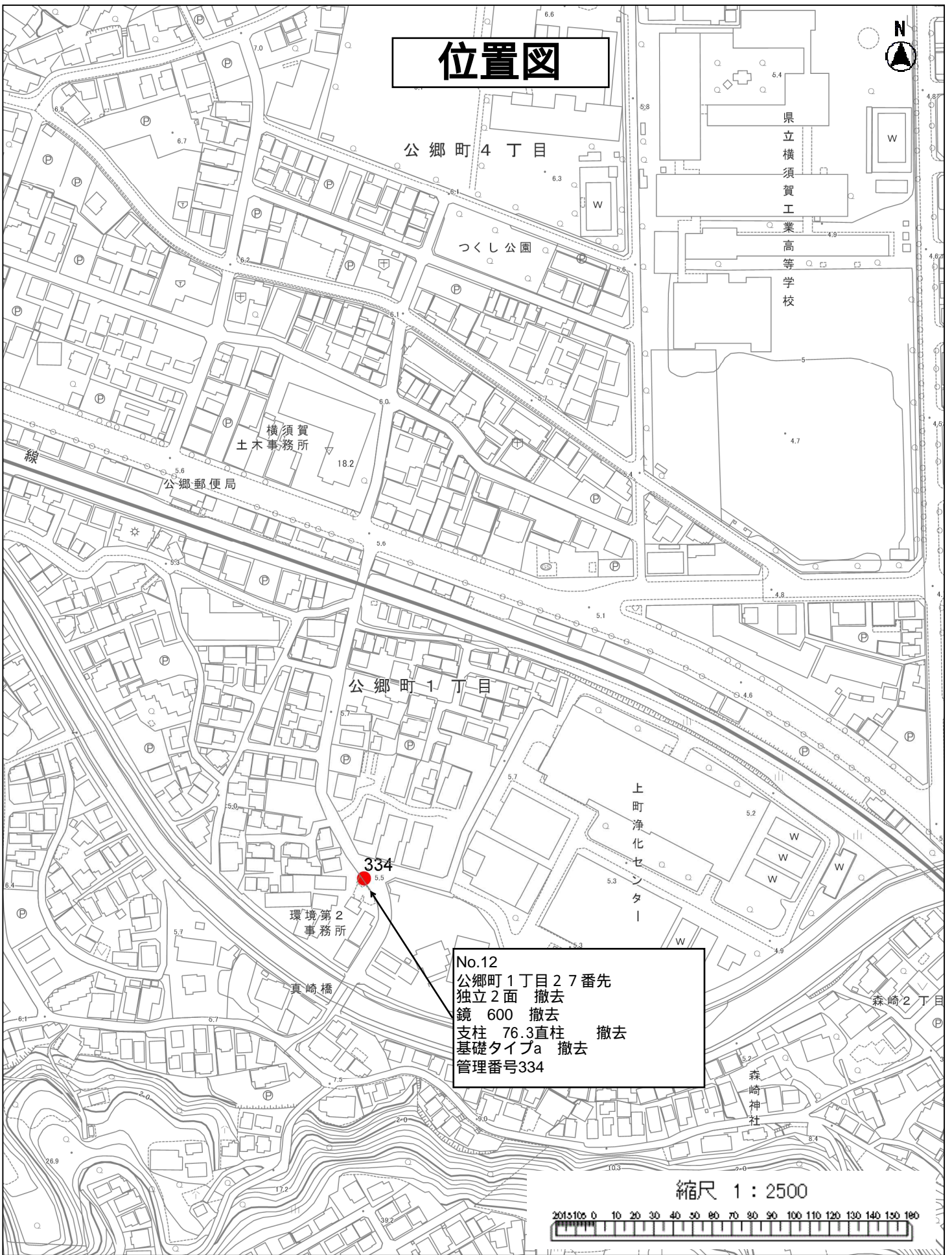
浦賀2丁目

縮尺 1:2500



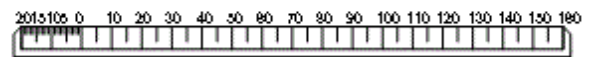


位置図

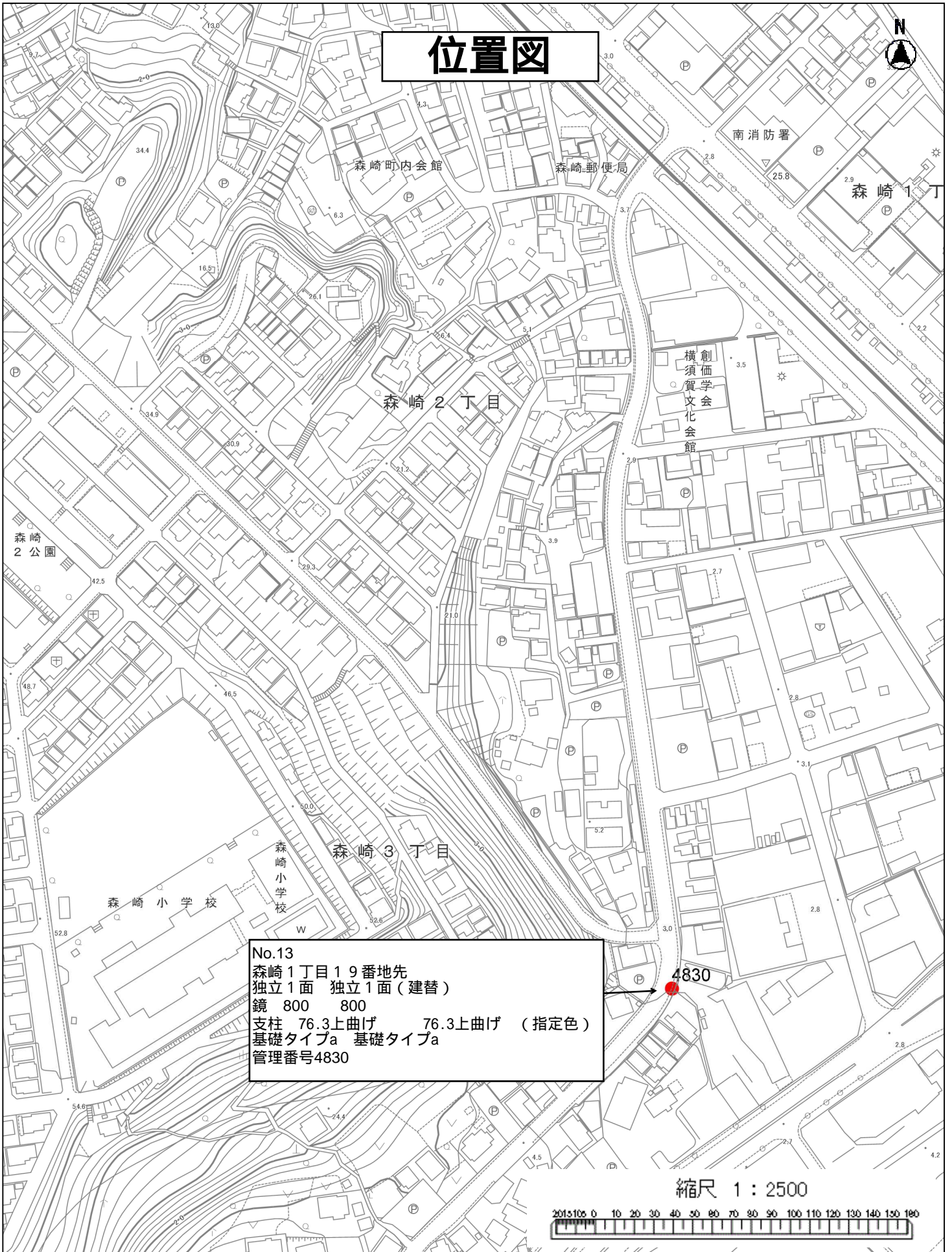


No.12
公郷町1丁目27番先
独立2面 撤去
鏡 600 撤去
支柱 76.3直柱 撤去
基礎タイプa 撤去
管理番号334

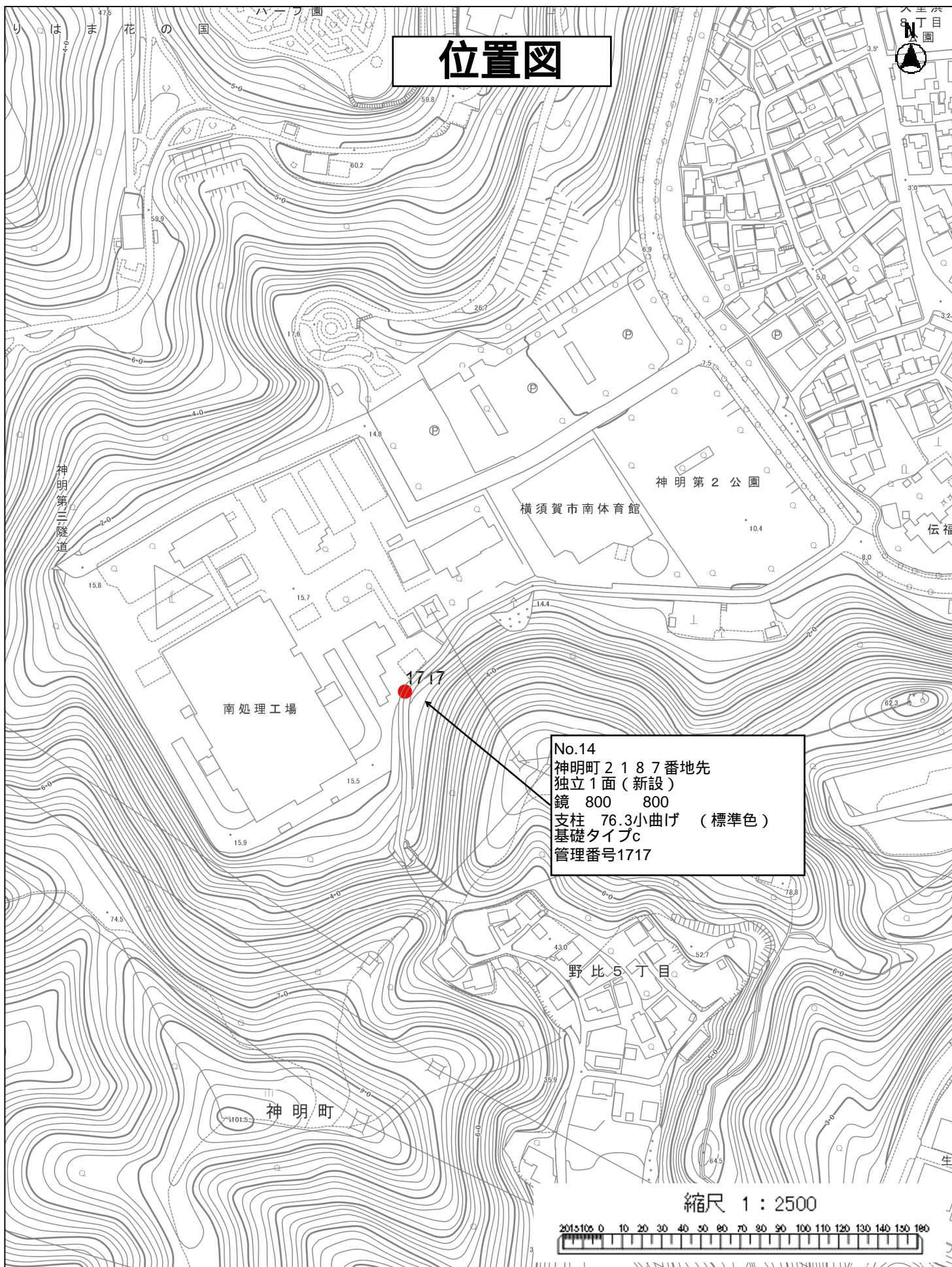
縮尺 1 : 2500



位置図



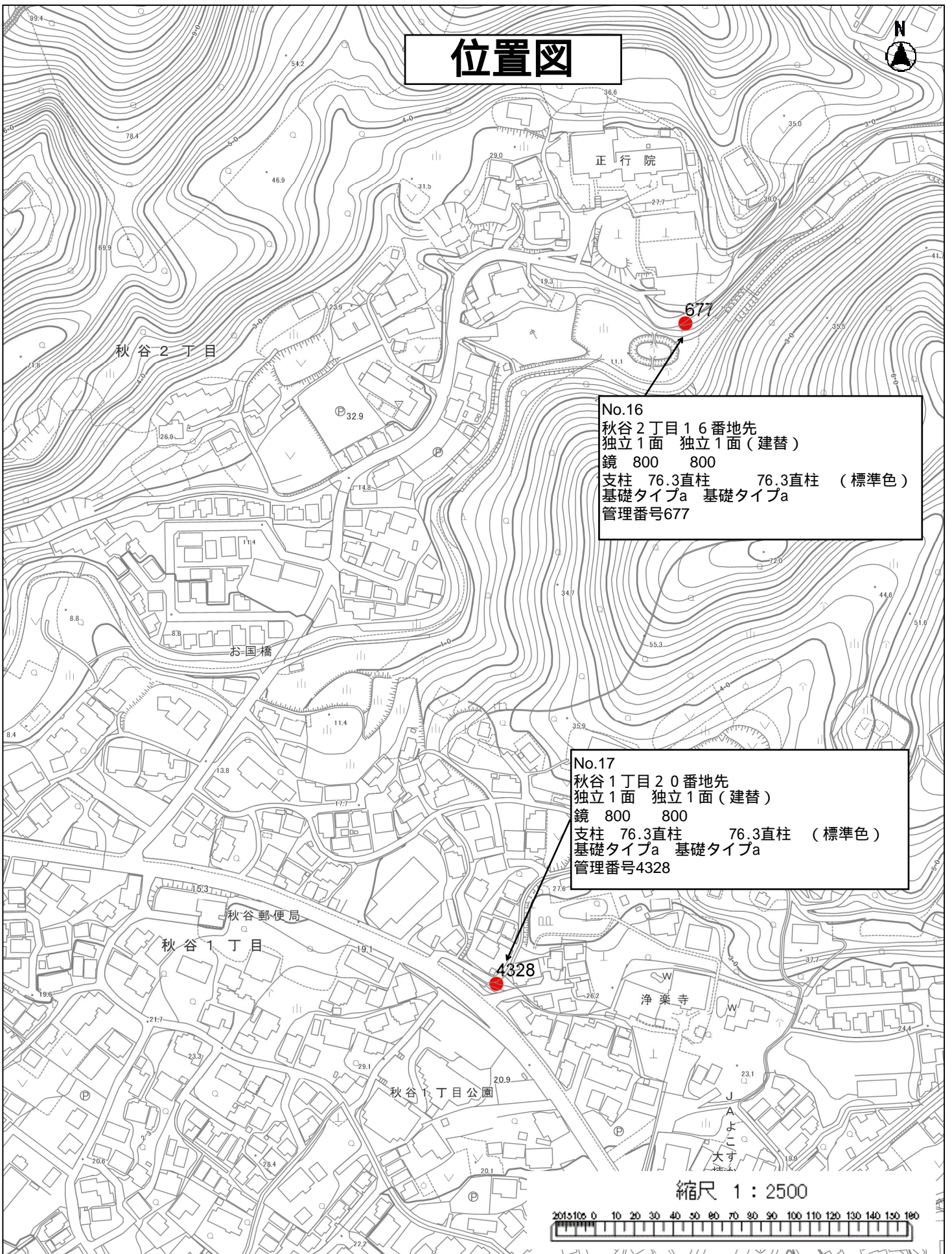
位置図



位置図



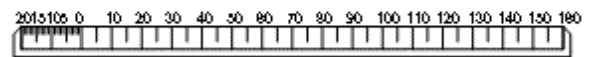
位置図

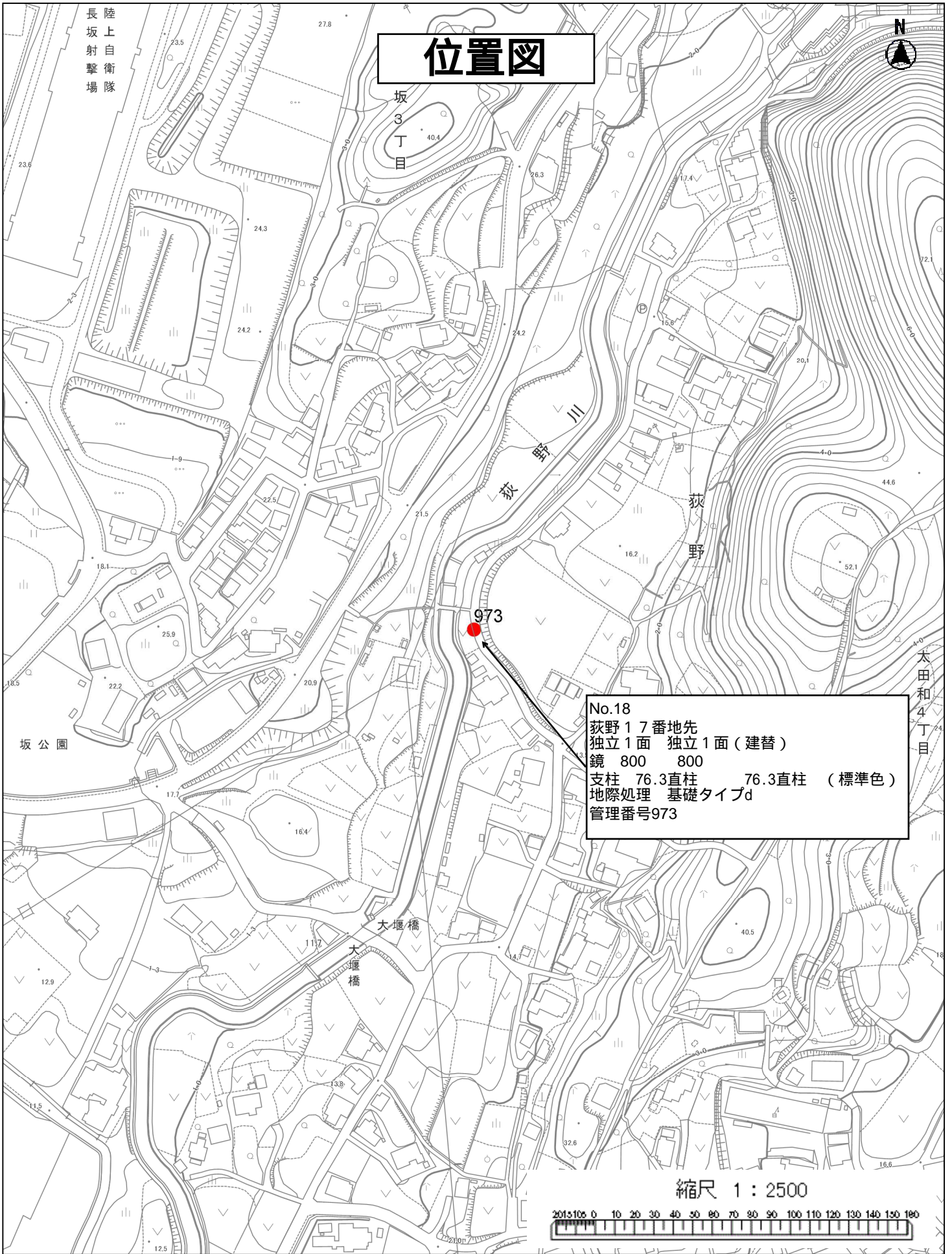


No.16
秋谷2丁目16番地先
独立1面 独立1面(建替)
鏡 800 800
支柱 76.3直柱 76.3直柱 (標準色)
基礎タイプa 基礎タイプa
管理番号677

No.17
秋谷1丁目20番地先
独立1面 独立1面(建替)
鏡 800 800
支柱 76.3直柱 76.3直柱 (標準色)
基礎タイプa 基礎タイプa
管理番号4328

縮尺 1 : 2500





位置図

No.19

長沢1丁目17番地先

独立1面 独立1面(建替)

鏡 800 800

支柱 76.3小曲げ 76.3小曲げ (標準色)

基礎タイプc 基礎タイプc

管理番号1090

No.20

長沢1丁目29番地先

独立2面 独立2面(建替)

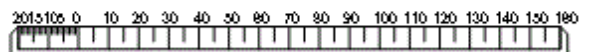
鏡 800 800

支柱 89.1直柱 89.1直柱 (標準色)

基礎タイプb 基礎タイプb

管理番号2953

縮尺 1:2500

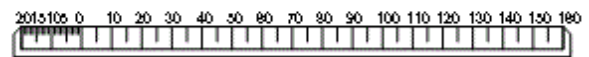


位置図



No.21
林5丁目2番地先
共架1面(新設)
鏡 800
管理番号4835

縮尺 1:2500



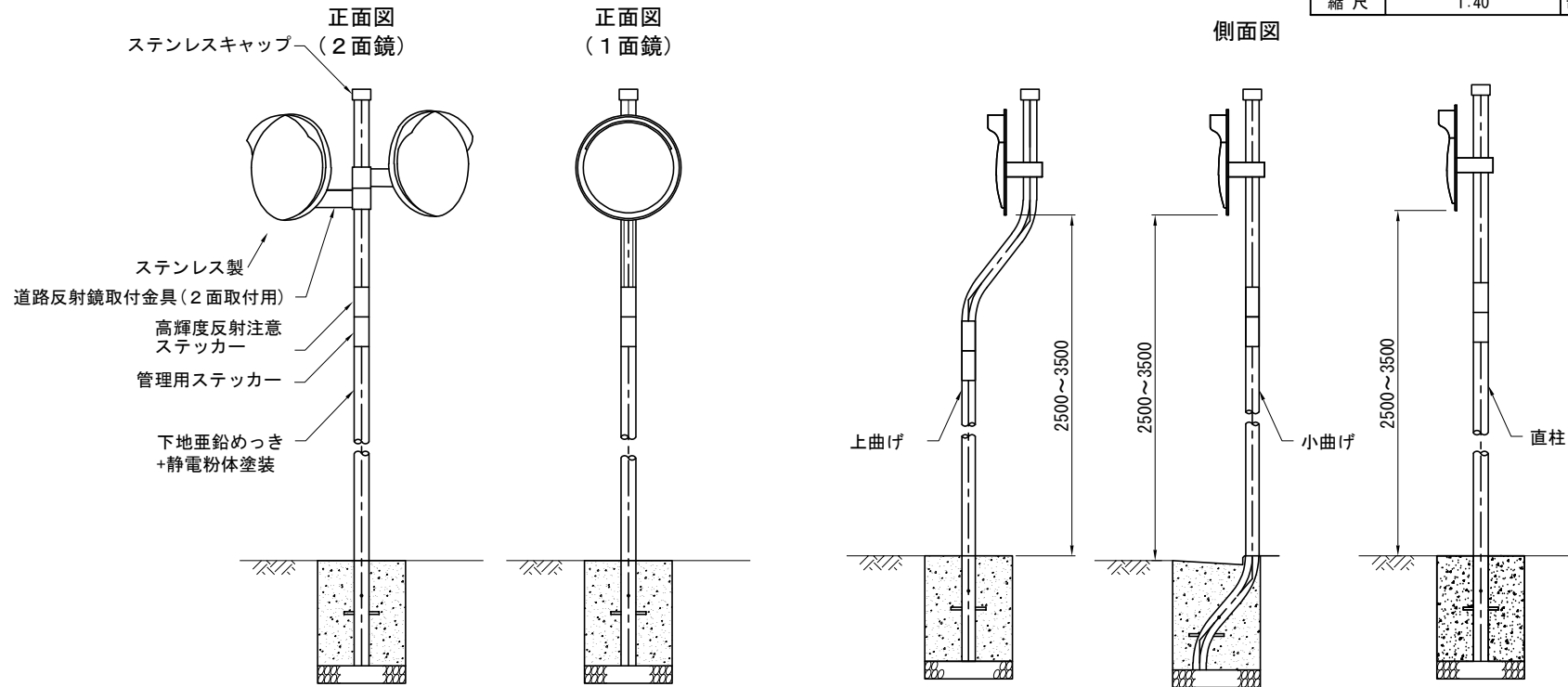
位置図



構造図1 [参考図]

| | | |
|----|------|------|
| 記号 | | |
| 縮尺 | 1:40 | 制定年度 |

道路反射鏡 独立式



正面図 (2面鏡)
 ステンレスキャップ
 ステンレス製
 道路反射鏡取付金具 (2面取付用)
 高輝度反射注意ステッカー
 管理用ステッカー
 下地亜鉛めっき+静電粉体塗装

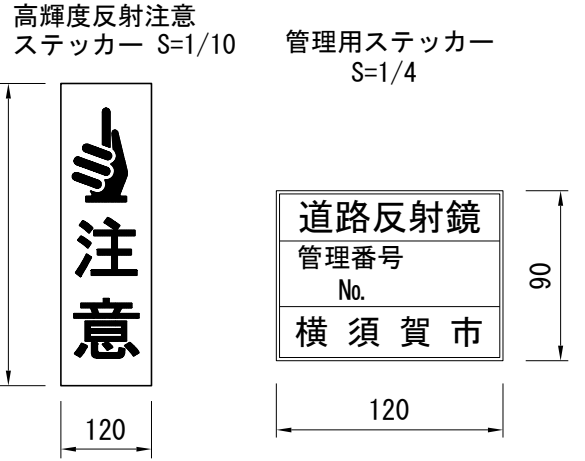
正面図 (1面鏡)

側面図

上曲げ

小曲げ

直柱



道路反射鏡 支柱

構造図 2 [参考図]

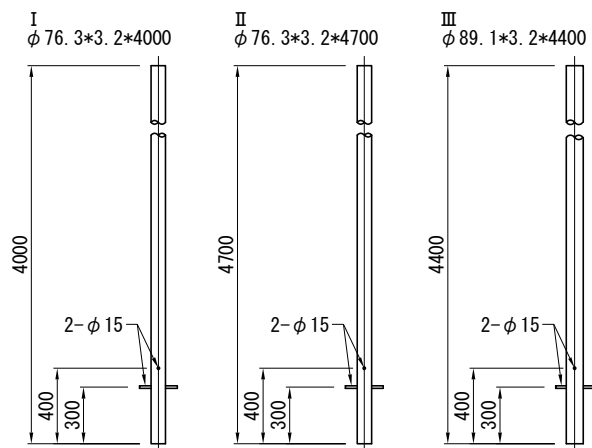
記号

縮尺

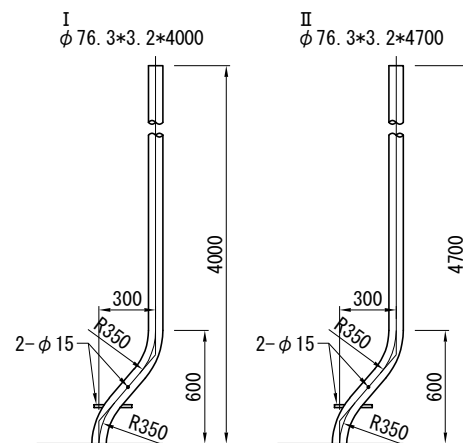
1:40

制定年度

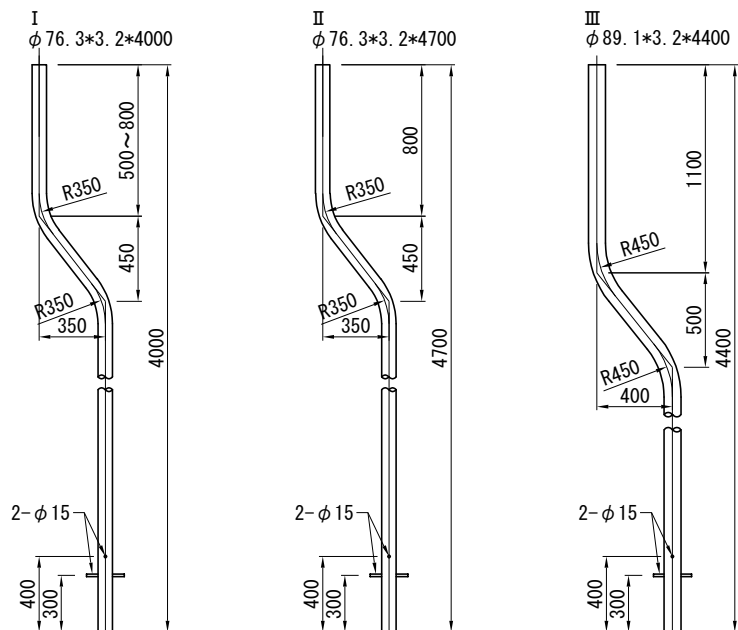
直柱



小曲げ

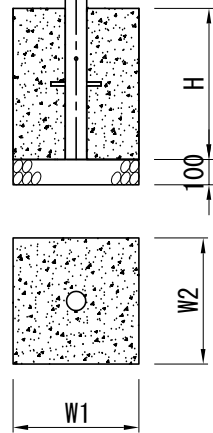


上曲げ

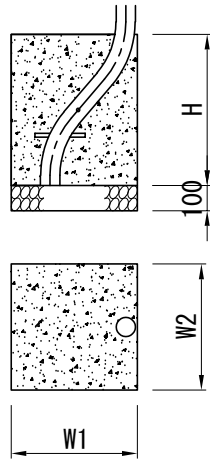


道路反射鏡 基礎コンクリート

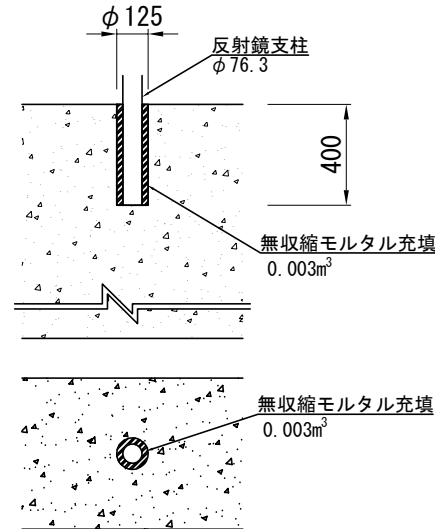
基礎a、b、f



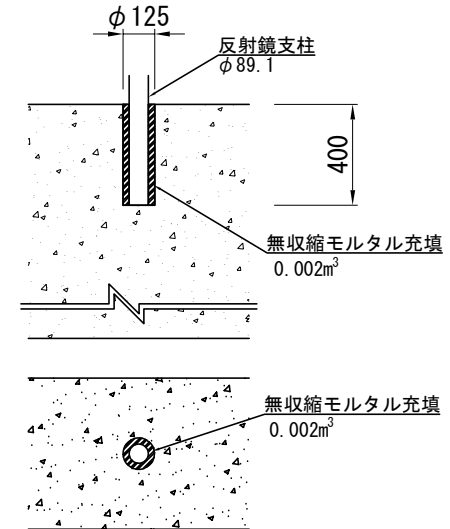
基礎c



基礎d
コア抜き



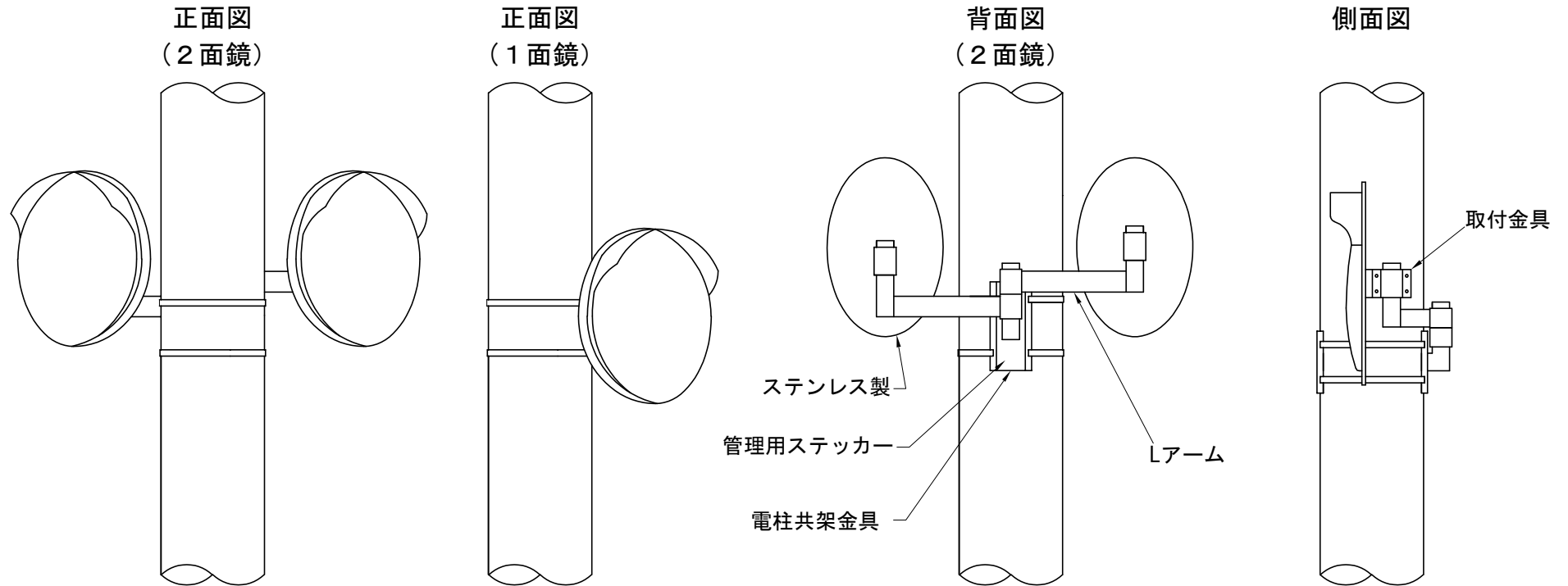
基礎e
コア抜き



| 基礎 タイプ | 寸法表 | | | 材料表 | | | 施工数量 | | 適用支柱形状 |
|-----------|-----|-----|----------|--------------|-------|---------------------------------|-----------|----------------------|-----------------------|
| | 基礎幅 | | 基礎高 H | 基礎材 RC-40 | | 小型コンクリート B18-8 W/C指定無し m³ | 舗装切断 m | 舗装版破碎 (新設時) m² | |
| | W1 | W2 | | m² | m³ | | | | |
| a | 500 | 500 | 600 | 0.250 | 0.025 | 0.147 | 2.00 | 0.250 | φ76.3 直柱、小曲げ、上曲げ I、II |
| b | 500 | 500 | 700 | 0.250 | 0.025 | 0.171 | 2.00 | 0.250 | φ89.1 直柱、小曲げ、上曲げ III |
| c | 500 | 500 | 600 | 0.250 | 0.025 | 0.147 | 2.00 | 0.250 | φ76.3 小曲げ I、II |
| d | — | — | — | — | — | — | — | — | φ76.3 直柱 I |
| e | — | — | — | — | — | — | — | — | φ89.1 上曲げ III |
| f | 500 | 600 | 600 | 0.300 | 0.030 | 0.177 | 2.20 | 0.300 | φ76.3 直柱、小曲げ、上曲げ I、II |

| | | |
|----|---|------|
| 記号 | | |
| 縮尺 | - | 制定年度 |

道路反射鏡 共架式



- 注記
1. 支柱、フード、取付枠の色彩は標準色とする。
 2. 取付金具（電柱等共架用含む）およびLアームは、熔融亜鉛メッキ仕上げとする。
 3. 材料は道路反射鏡協会認定品とし、フードはEVA樹脂製とする。