

位置図 S=1/3000



湘南鷹取6丁目公園遊具設置工事
横須賀市湘南鷹取6丁目88番2

横浜市金沢区



施工箇所(湘南鷹取6丁目公園)

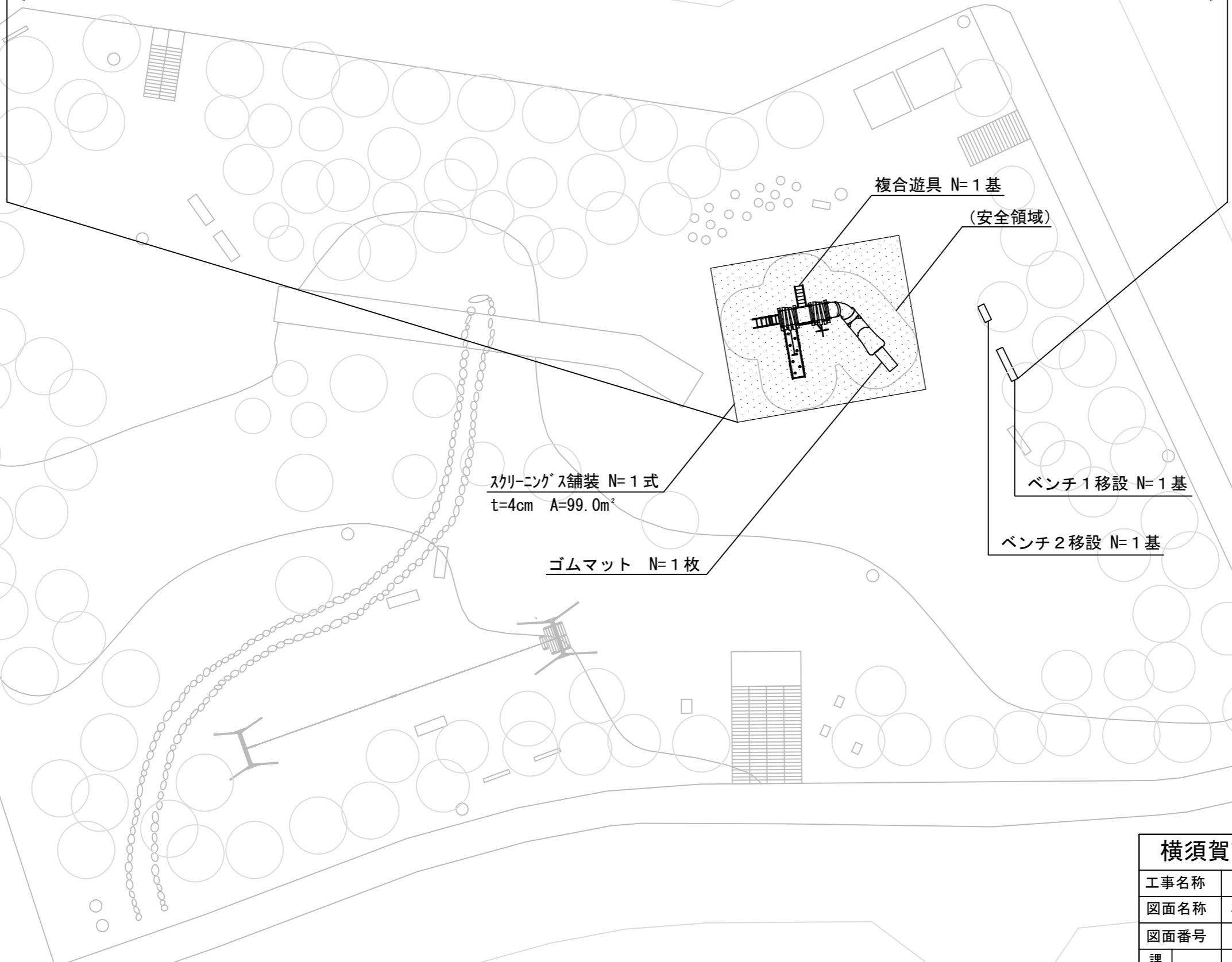
| | | | | | |
|----------------|-----------------|----|--------|-------|-------|
| 横須賀市環境政策部公園建設課 | | | | | |
| 工事名称 | 湘南鷹取6丁目公園遊具設置工事 | | | | |
| 図面名称 | 位置図 | | | | |
| 図面番号 | 1/5 | 縮尺 | 1/3000 | 製作年月日 | R3.10 |
| 課長 | 主査 | 審査 | 設計 | | |

平面図 S=1/250



湘南鷹取6丁目公園遊具設置工事 遊具組立設置工 N=1式 整地工 N=1式 移設工 N=1式

遊具組立設置工 複合遊具 N=1基 ゴムマット N=1枚 整地工 スクリーングス舗装 N=1式 移設工 ベンチ1移設 N=1基 ベンチ2移設 N=1基

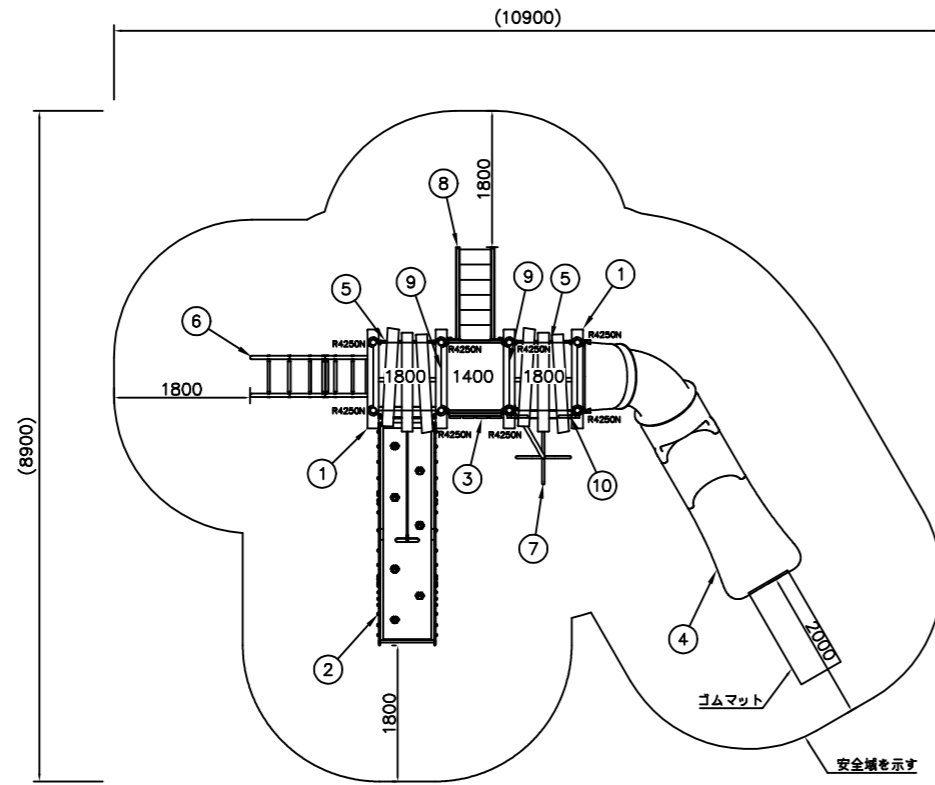


スクリーングス舗装

| | | | | | |
|----------------|-----------------|----|-------|-------|-------|
| 横須賀市環境政策部公園建設課 | | | | | |
| 工事名称 | 湘南鷹取6丁目公園遊具設置工事 | | | | |
| 図面名称 | 平面図 | | | | |
| 図面番号 | 2/5 | 縮尺 | 1/250 | 製作年月日 | R3.10 |
| 課長 | 主査 | 審査 | 設計 | | |

複合遊具平面・立面図 S=1/100

平面図

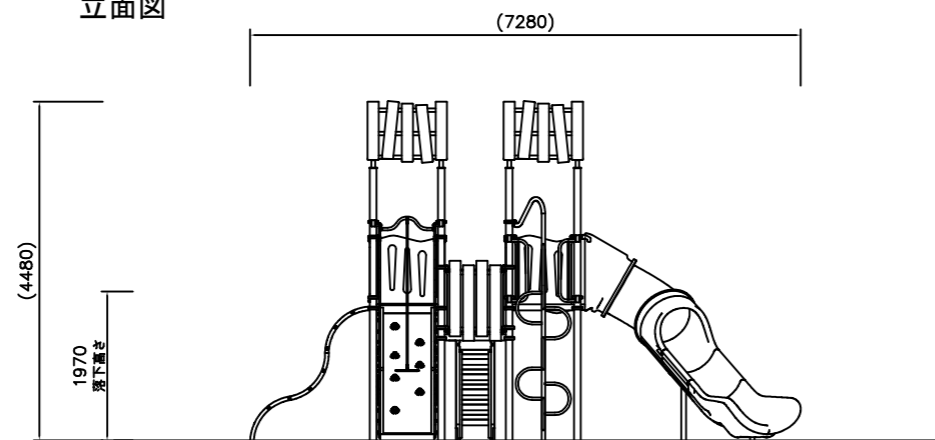


| NO | アイテム名 | 仕様 | 数量 |
|----|----------------------------|--|----|
| | Kラウンドポスト (N) | φ89.1アルミ押出形材 アルマイト仕上 (ブラウン) | - |
| | マルチクランプ | アルミ合金鋳物 合成樹脂塗装 (アースグレー) | - |
| | ワンダー四角デッキ | t3.2パンチング鋼板ノンスリップコーティング (ブルーグレー) | - |
| 1 | ウッディベントルーフ | 50×30角鋼管 電気亜鉛メッキ 合成樹脂塗装 (ダークブラウン)、リサイクル木材 (148×28)、t19HPEパネル (イエロー/レッド) | 2 |
| 2 | 1800_ウェイブクライマー | t3.2パンチング鋼板ノンスリップコーティング (ブルーグレー)、t19HPEパネル (レッド)、φ20ザイルロープ | 1 |
| 3 | ウッドウォール | φ34鋼管 電気亜鉛メッキ 合成樹脂塗装 (ダークブラウン) リサイクル木材 (148×28) | 1 |
| 4 | 1800_シリアクアスライダ-R (T) | ポリエチレン成形品 (タン) | 1 |
| 5 | ガードパネル (BR) | t19HPEパネル (ブラウン) | 2 |
| 6 | 1800_ラバーモールドクライマー (EP: DG) | φ48.6鋼管 電気亜鉛メッキ 合成樹脂塗装 (ダークブラウン)、φ40/φ30ラバーモールド φ28アルミ押出形材、t19HPEパネル (ダークグリーン) | 1 |
| 7 | 1800_リーフポール | φ48.6/φ34鋼管 電気亜鉛メッキ 合成樹脂塗装 (グリーン) | 1 |
| 8 | 1400_ステップラダー (N) | t2.3鋼板 ハイジンク 合成樹脂塗装 (ダークブラウン)、φ34鋼管 電気亜鉛メッキ 合成樹脂塗装 (グリーン) t19HPEパネル (ダークグリーン) | 1 |
| 9 | 400間_ステップパネル (R) (HP: DG) | t19HPEパネル (レッド/ダークグリーン) | 2 |
| 10 | ハンドループ (小) | φ34/φ21.7鋼管 電気亜鉛メッキ 合成樹脂塗装 (シルバー) | 1 |

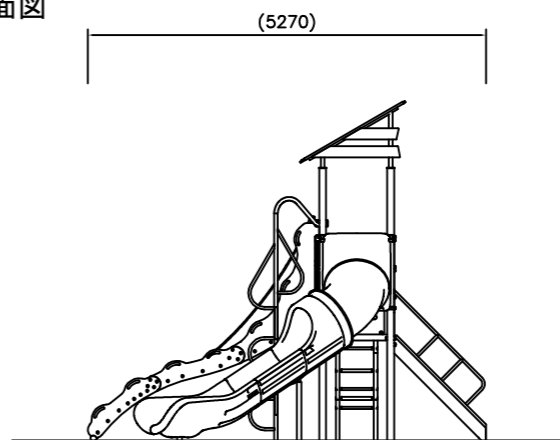
質量: 954kg

- ・本製品の専有スペースとしての安全域を確保すること。
- ・JPFA-SP-S:2014に準拠した製品であること。
- ・(一社)日本公園施設業協会 SPマーク表示認定企業の製品とする。
- ・(一社)日本公園施設業協会 団体賠償責任保険制度に加入した製品とする。

立面図



立面図

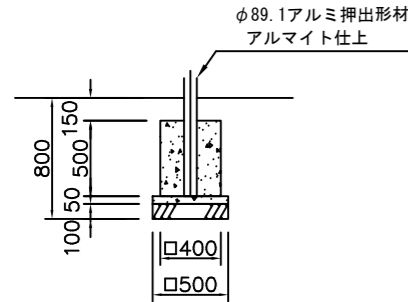


【参考図】

| 横須賀市環境政策部公園建設課 | | | | | |
|----------------|-----------------|----|-------|-------|-------|
| 工事名称 | 湘南鷹取6丁目公園遊具設置工事 | | | | |
| 図面名称 | 複合遊具平面・立面図 | | | | |
| 図面番号 | 3/5 | 縮尺 | 1/100 | 製作年月日 | R3.10 |
| 課長 | 主査 | 審査 | 設計 | | |

複合遊具基礎構造図

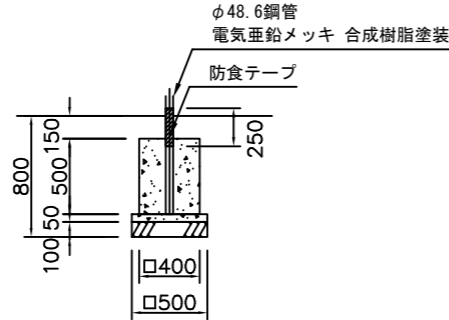
基礎A1×8基
デッキポスト



材料表 10基当り

| 名称 | 規格 | 単位 | 数量 |
|---------|--------------|----|-------|
| 小型構造物C○ | 18-8 | m3 | 0.800 |
| 小型構造物型枠 | | m2 | 8.000 |
| 無筋構造物C○ | 18-8 | m3 | 0.125 |
| 均し型枠 | | m2 | 1.000 |
| 基礎碎石 | RC-40 t=10cm | m2 | 2.500 |

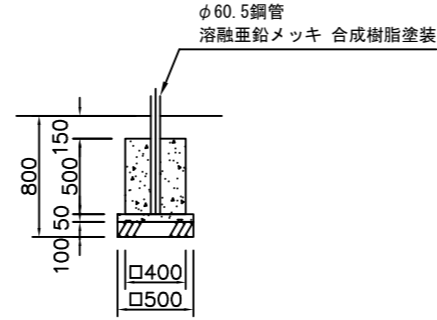
基礎A4×1基
リーフボール



材料表 10基当り

| 名称 | 規格 | 単位 | 数量 |
|---------|--------------|----|-------|
| 小型構造物C○ | 18-8 | m3 | 0.800 |
| 小型構造物型枠 | | m2 | 8.000 |
| 無筋構造物C○ | 18-8 | m3 | 0.125 |
| 均し型枠 | | m2 | 1.000 |
| 基礎碎石 | RC-40 t=10cm | m2 | 2.500 |

基礎A7×1基
シンアクアスライダー中間支柱

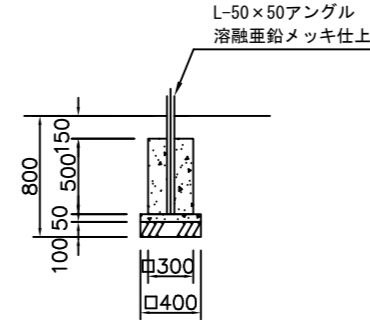


※基礎A7施工は現場打ちとしスリーブ
抜きを行わないで下さい。

材料表 10基当り

| 名称 | 規格 | 単位 | 数量 |
|---------|--------------|----|-------|
| 小型構造物C○ | 18-8 | m3 | 0.800 |
| 小型構造物型枠 | | m2 | 8.000 |
| 無筋構造物C○ | 18-8 | m3 | 0.125 |
| 均し型枠 | | m2 | 1.000 |
| 基礎碎石 | RC-40 t=10cm | m2 | 2.500 |

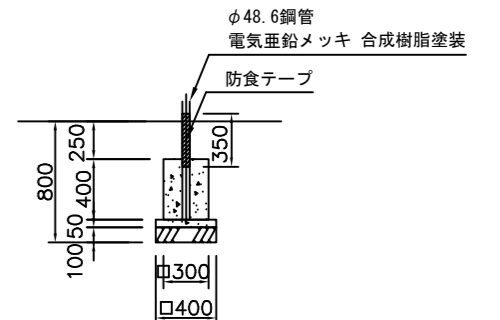
基礎B6×2基
ウェイブクライマー



材料表 10基当り

| 名称 | 規格 | 単位 | 数量 |
|---------|--------------|----|-------|
| 小型構造物C○ | 18-8 | m3 | 0.450 |
| 小型構造物型枠 | | m2 | 6.000 |
| 無筋構造物C○ | 18-8 | m3 | 0.080 |
| 均し型枠 | | m2 | 0.800 |
| 基礎碎石 | RC-40 t=10cm | m2 | 1.600 |

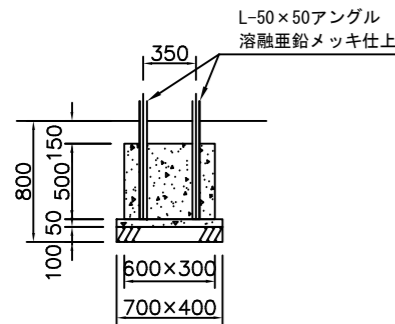
基礎C1×2基
ラバーモールドクライマー



材料表 10基当り

| 名称 | 規格 | 単位 | 数量 |
|---------|--------------|----|-------|
| 小型構造物C○ | 18-8 | m3 | 0.360 |
| 小型構造物型枠 | | m2 | 4.800 |
| 無筋構造物C○ | 18-8 | m3 | 0.080 |
| 均し型枠 | | m2 | 0.800 |
| 基礎碎石 | RC-40 t=10cm | m2 | 1.600 |

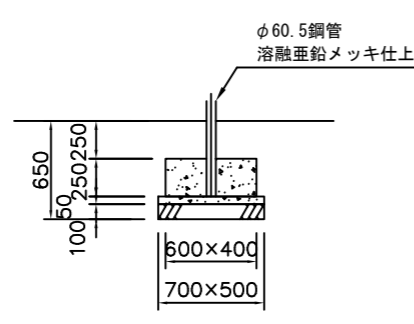
基礎D1×1基
ステップラダー



材料表 10基当り

| 名称 | 規格 | 単位 | 数量 |
|---------|--------------|----|-------|
| 小型構造物C○ | 18-8 | m3 | 0.900 |
| 小型構造物型枠 | | m2 | 9.000 |
| 無筋構造物C○ | 18-8 | m3 | 0.140 |
| 均し型枠 | | m2 | 1.100 |
| 基礎碎石 | RC-40 t=10cm | m2 | 2.800 |

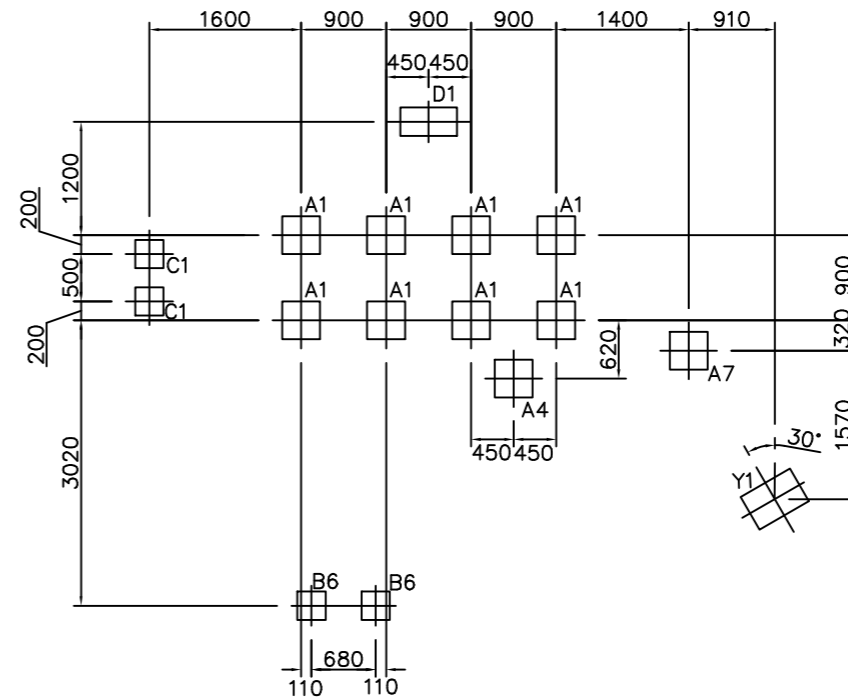
基礎Y1×1基
シンアクアスライダーフッター



※基礎Y1施工は現場打ちとしスリーブ
抜きを行わないで下さい。

材料表 10基当り

| 名称 | 規格 | 単位 | 数量 |
|---------|--------------|----|-------|
| 小型構造物C○ | 18-8 | m3 | 0.600 |
| 小型構造物型枠 | | m2 | 5.000 |
| 無筋構造物C○ | 18-8 | m3 | 0.175 |
| 均し型枠 | | m2 | 1.200 |
| 基礎碎石 | RC-40 t=10cm | m2 | 3.500 |



基礎伏図 S=1/80

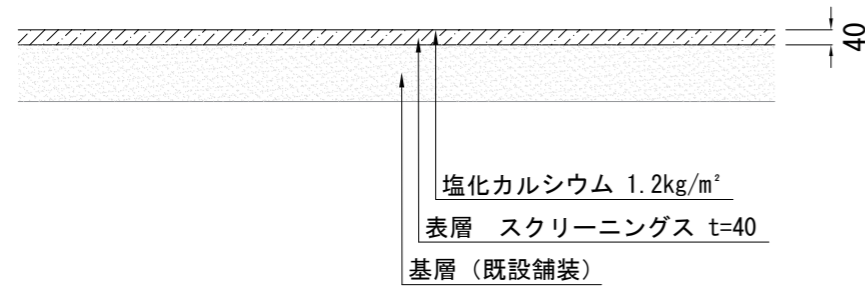
基礎詳細図 S=1/50

【参考図】

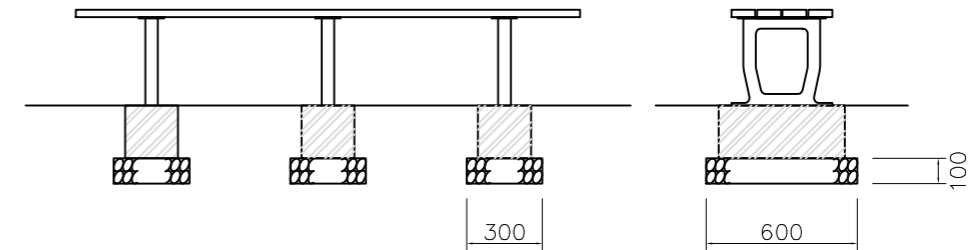
| 横須賀市環境政策部公園建設課 | | | | | |
|----------------|-----------------|----|----|-------|-------|
| 工事名称 | 湘南鷹取6丁目公園遊具設置工事 | | | | |
| 図面名称 | 複合遊具基礎構造図 | | | | |
| 図面番号 | 4/5 | 縮尺 | 各記 | 製作年月日 | R3.10 |
| 課長 | 主査 | 審査 | 設計 | | |

その他構造図

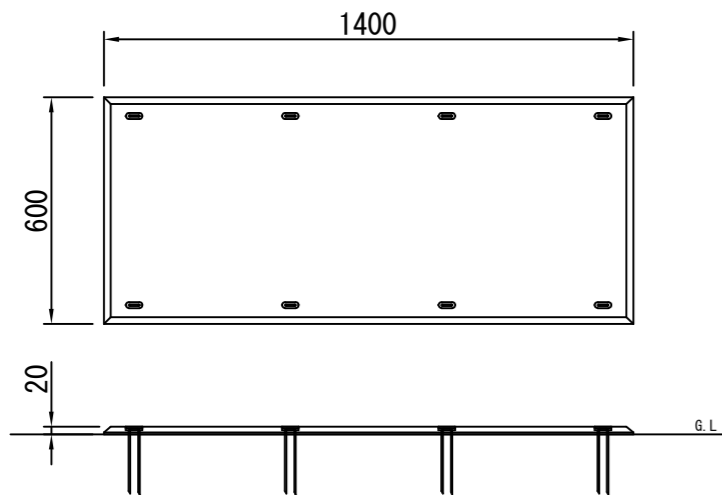
スクリーニングス舗装 舗装構成図 S=1/20



ベンチ1 S=1/30



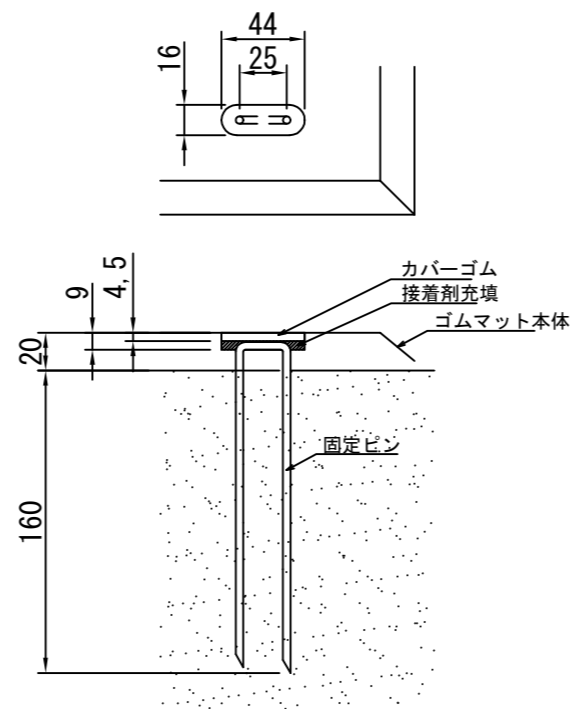
ゴムマット本体 S=1/20



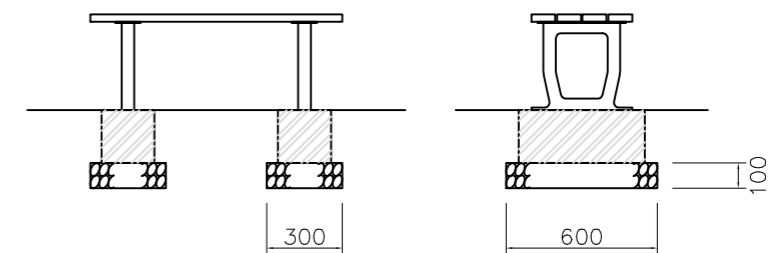
ゴムマット本体：合成ゴム/EPDM
カバーゴム：合成ゴム
固定ピン：φ4丸棒鋼 合成樹脂コーティング
質量：14kg

(一社)日本公園施設業協会 団体賠償責任保険に加入した製品とする。
外観寸法は、プラスマイナス1.5%以内を許容寸法としている。
※上記寸法値は20°Cにおける測定値である。

固定部詳細図 S=1/4



ベンチ2 S=1/30



【参考図】

| | | | | | |
|----------------|-----------------|----|----|-------|-------|
| 横須賀市環境政策部公園建設課 | | | | | |
| 工事名称 | 湘南鷹取6丁目公園遊具設置工事 | | | | |
| 図面名称 | その他構造図 | | | | |
| 図面番号 | 5/5 | 縮尺 | 各記 | 製作年月日 | R3.10 |
| 課長 | 主査 | 審査 | 設計 | | |