

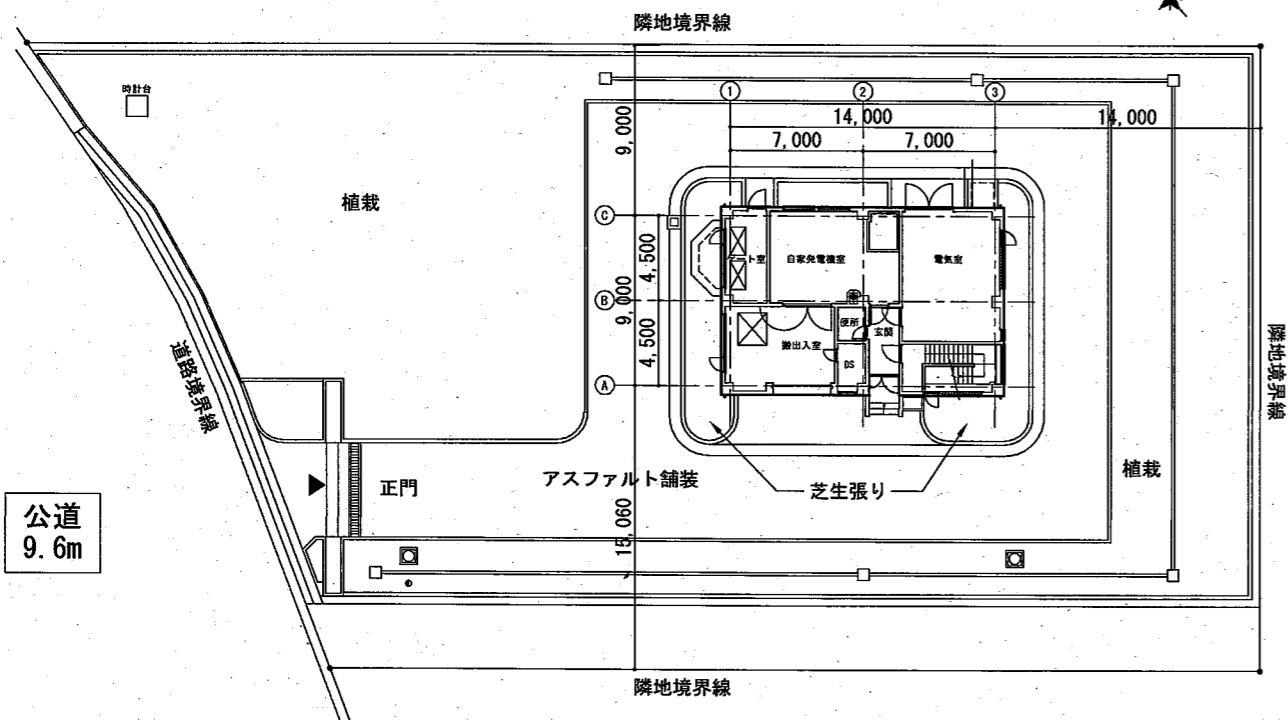
案内図

鴨居ポンプ場
横須賀市鴨居2丁目595番地2

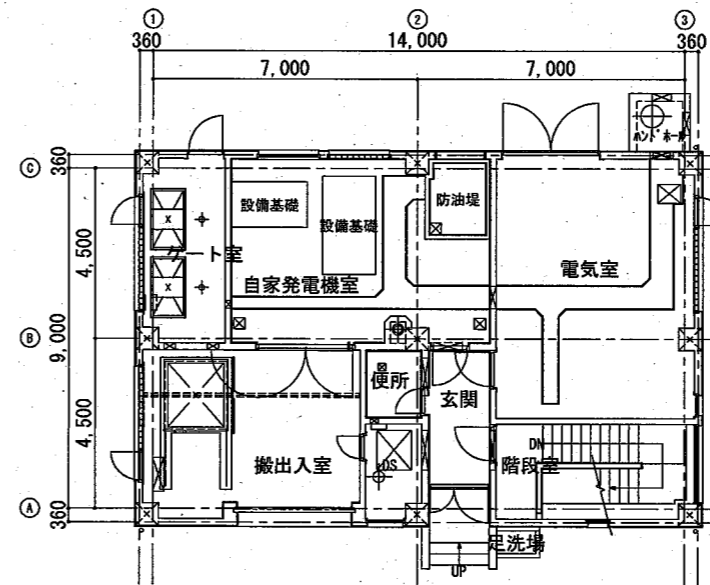
外壁改修仕様

1. 外壁塗装改修	1) 外壁面 既存仕上：コンクリート打放しの上 複層仕上塗材RE (下地調整材 アスベスト含有) 腰壁面 既存仕上：コンクリート打放し仕上 既存塗膜の撤去は行わない。 下地処理：水洗い 高圧ポンプ 10~15MPa 下地調整：下地調整塗材C-1 仕上塗材：建築用塗膜防水材塗り JIS A 6021 (ローラー シリコン仕上) 腰壁、壁、煙突部分 塗り分け
	2) 軒裏 既存仕上：ケイカル板 t=6 (アスベスト含有) の上 リシン (アスベスト含有) 既存塗膜等：石綿含有けい酸カルシウム板第1種の撤去工法 (既存塗膜【ケイカル板共】撤去) ケイカル板 t=6 目透し張り 新設 (軽量鉄骨下地共) 下地調整：素地B種 仕上塗材：EP-G塗り
2. 外壁塗装改修 下地補修	下地補修工法： 既存下地調整材 アスベスト含有のため、レベル3相当の対策をして改修 既存塗膜等の除去：超音波ケレン工法 (HEPAフィルター付掃除機併用) 及び集じん装置付きディスクグラインダーケレン工法 (改修部既存塗膜をすべて除去) 【ひび割れ部改修】Uカットシーリング材充填工法 ポリマーセメントモルタル仕上 (1.0mm以上のひび割れ) 【鉄筋露出部改修】ケレン・防錆処理後、エポキシ樹脂モルタル充填工法 (100*100) 【欠損部改修】エポキシ樹脂モルタル充填工法 (100*100)
3. シーリング改修	建具周囲シーリング打替え：変成シリコン系シーリング材 (2成分形 15*10程度) 建具水切り上シーリング打替え：変成シリコン系シーリング材 (2成分形 15*10程度) 既存外壁目地打替え：ポリウレタン系シーリング材 (2成分形 20*10程度)
4. とい改修	既存堅樋 塩ビ製 φ100 (支持金物共) 既存撤去後、硬質ポリ塩化ビニル管とい カラー φ100 (支持金物共) 新設

配置図 S=1:400



1階平面図 S=1:200

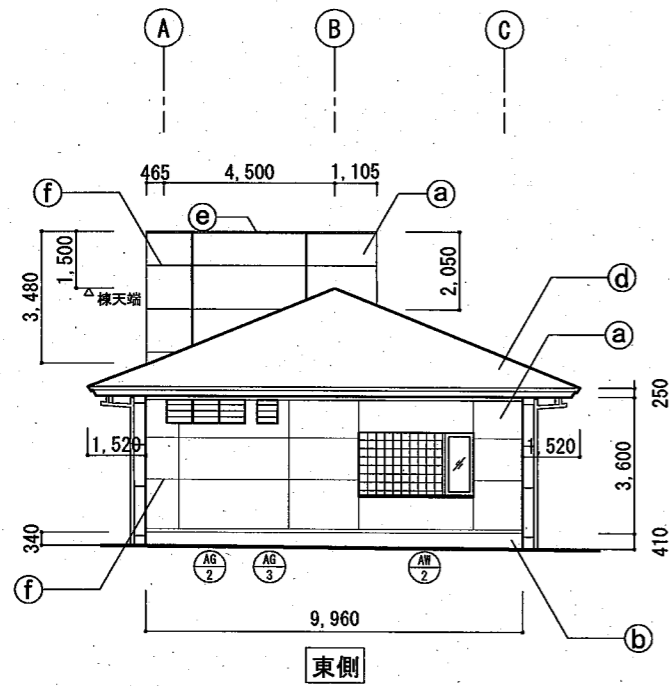


各改修数量

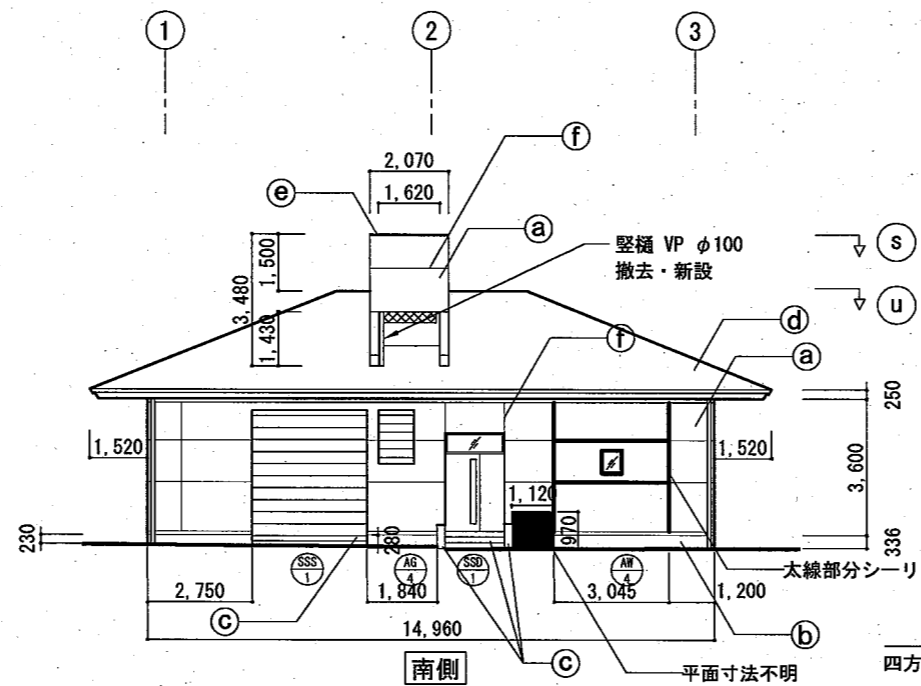
ひび割れ部改修	1.0m
鉄筋露出部改修	9か所
欠損部改修	2か所

横須賀市上下水道局

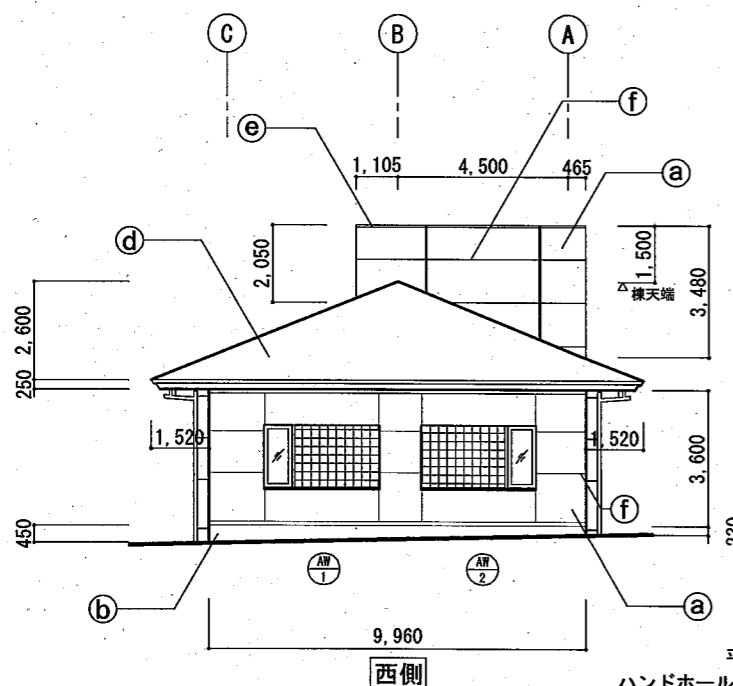
図名	鴨居ポンプ場 外壁塗装工事		
種別	一般平面図・案内図		
縮尺	図示	図番号	A-1
製作年	令和3年9月	原図サイズ	A3
課長	係長	担当者	設計者



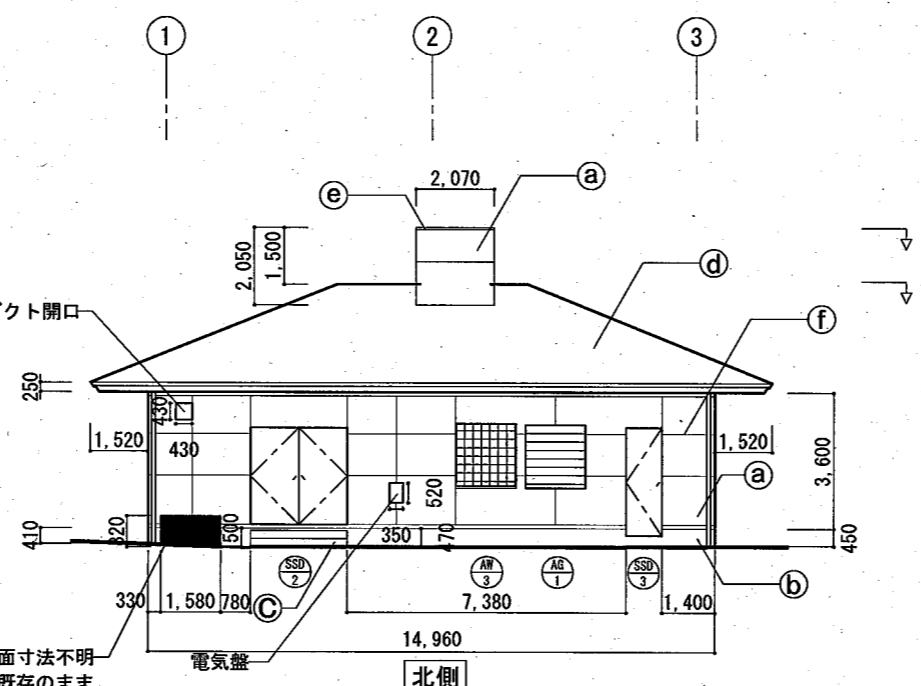
東側



南側

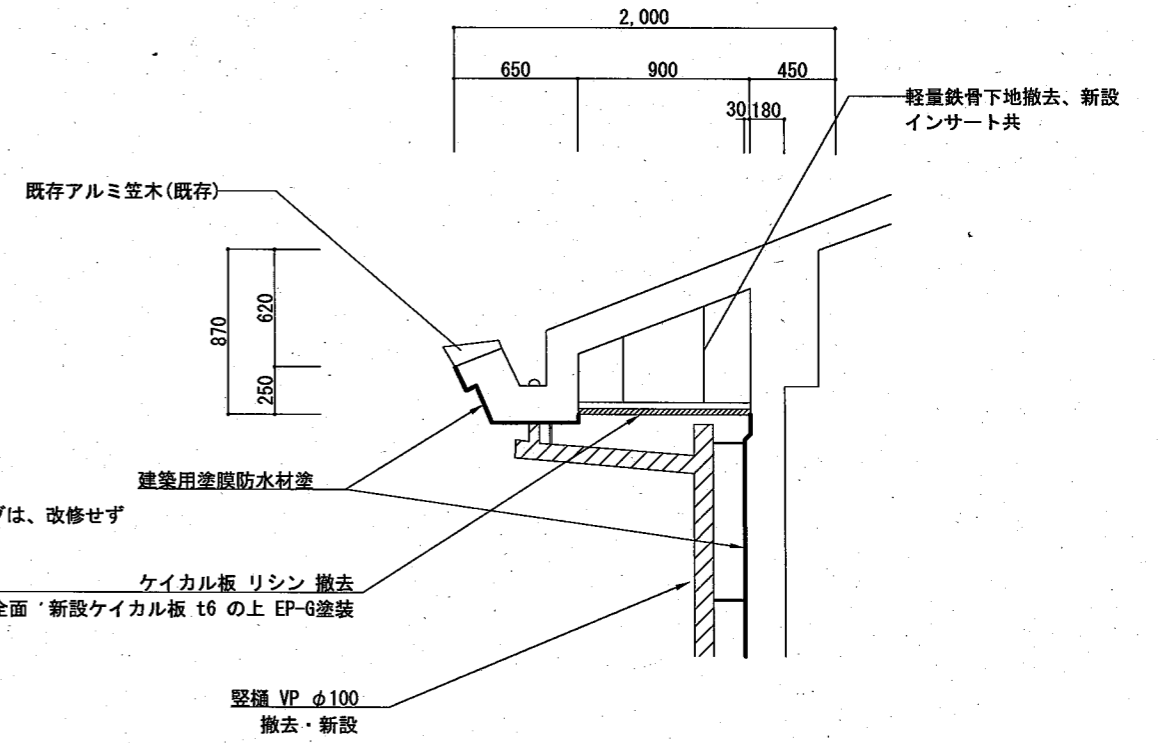


西側

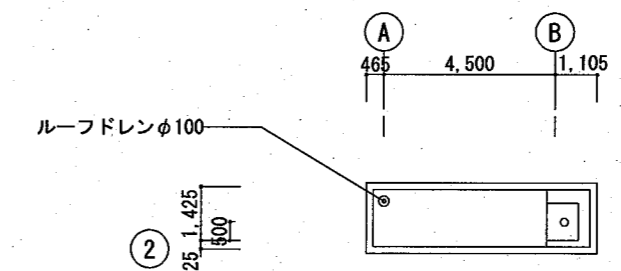


北側

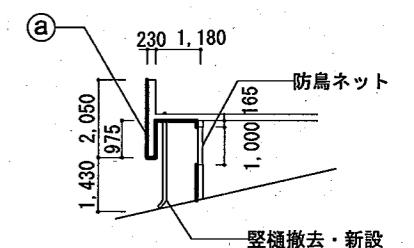
立面図 S=1:200



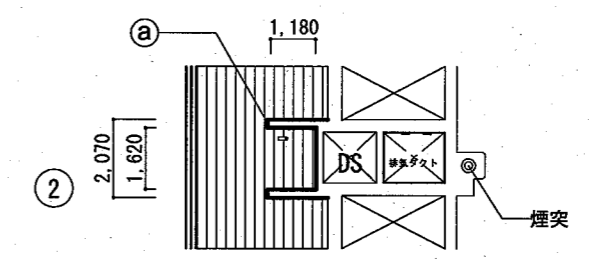
屋根 端部詳細図 S=1:40



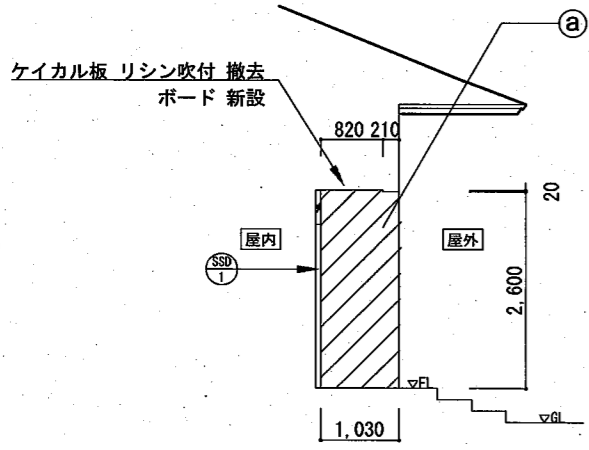
煙突S 詳細図 S=1:200



煙突内部 詳細図 S=1:200



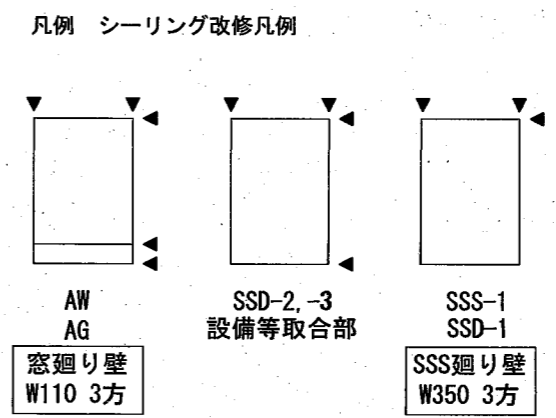
煙突U 詳細図 S=1:200



南側 入口 詳細断面図 S=1:100

- 凡例
- ① 外壁：既存 コンクリート打放しの上 複層仕上塗材RE
→外壁改修仕様1 外壁塗装改修
 - ② 腰壁：既存 コンクリート打放し
→外壁改修仕様1 外壁塗装改修
 - ③ 階段、土間、階段腰壁 既存のまま
 - ④ 化粧セメント瓦 既存のまま
 - ⑤ アルミ笠木 W250 既存のまま
 - ⑥ 外壁目地 既存→外壁改修仕様1 外壁塗装改修

建具寸法表		
記号	建具寸法(全体) W:H (壁奥行)	か所
AW-1	3040*1700 (110)	1
AW-2	3040*1700 (110)	2
AW-3	1600*1700 (110)	1
AW-4	530*610 (65)	1
AG-1	1585*1665 (110)	1
AG-2	2060*620 (110)	1
AG-3	540*620 (110)	1
AG-4	930*1420 (120)	1
SSD-1	1550*2570 (1030)	1
SSD-2	2540*2560 (0)	1
SSD-3	950*2850 (0)	1
SSS-1	3020*3460 (350)	1



横須賀市上下水道局					
図名	鴨居ポンプ場 外壁塗装工事				
種別	立面図・詳細図				
縮尺	図示	図面番	A-2	原図	A3
製作年	令和3年9月	原図サイズ			
課長		係長		担当者	
設計者					