

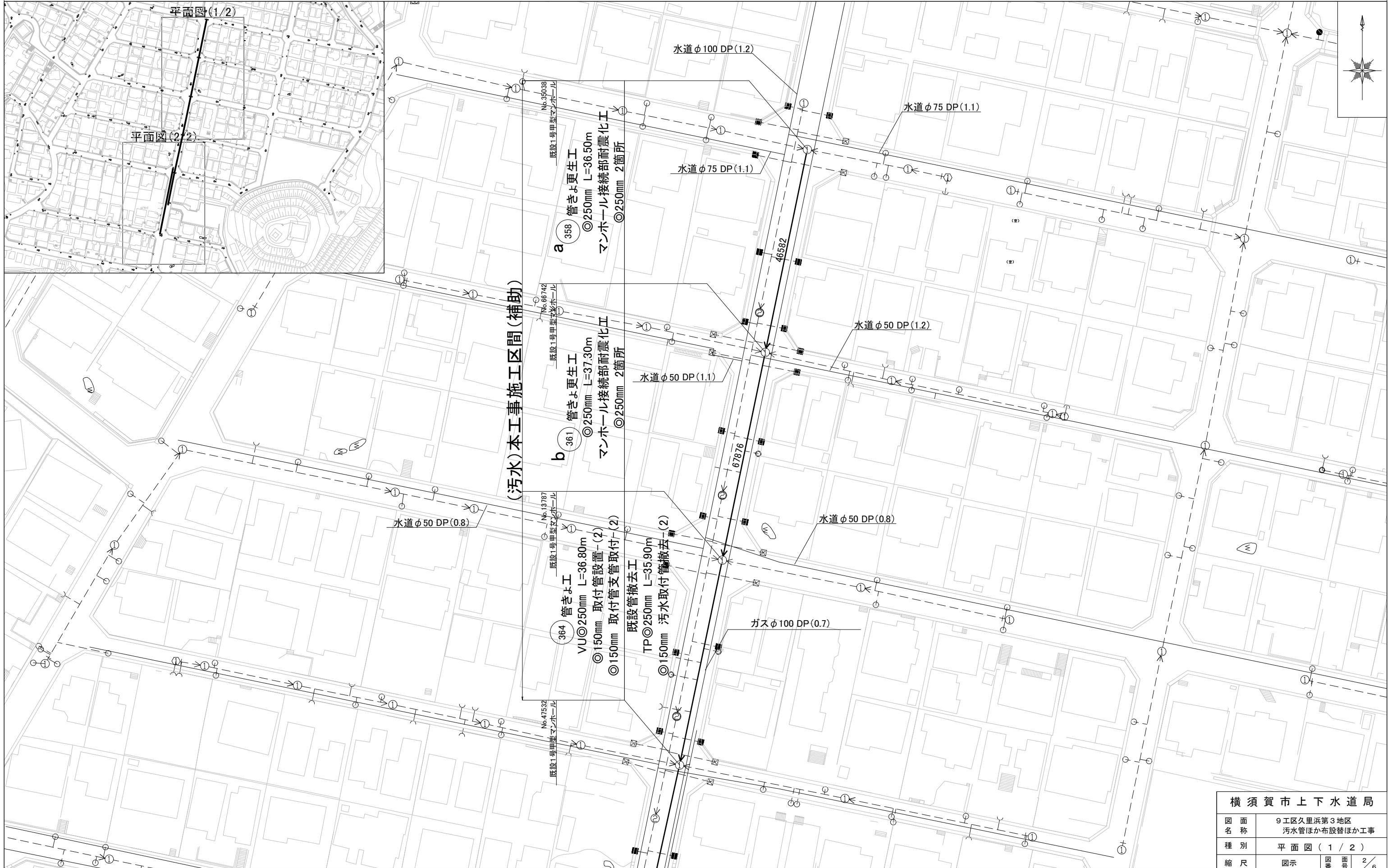
位置図 S=1/1000



横須賀市上下水道局			
図面名称	9工区久里浜第3地区 污水管ほか布設替ほか工事		
種別	位置図		
縮尺	図示	図番号	1/6
製作年	令和 3年	9月	日
課長	係長	担当者	設計者

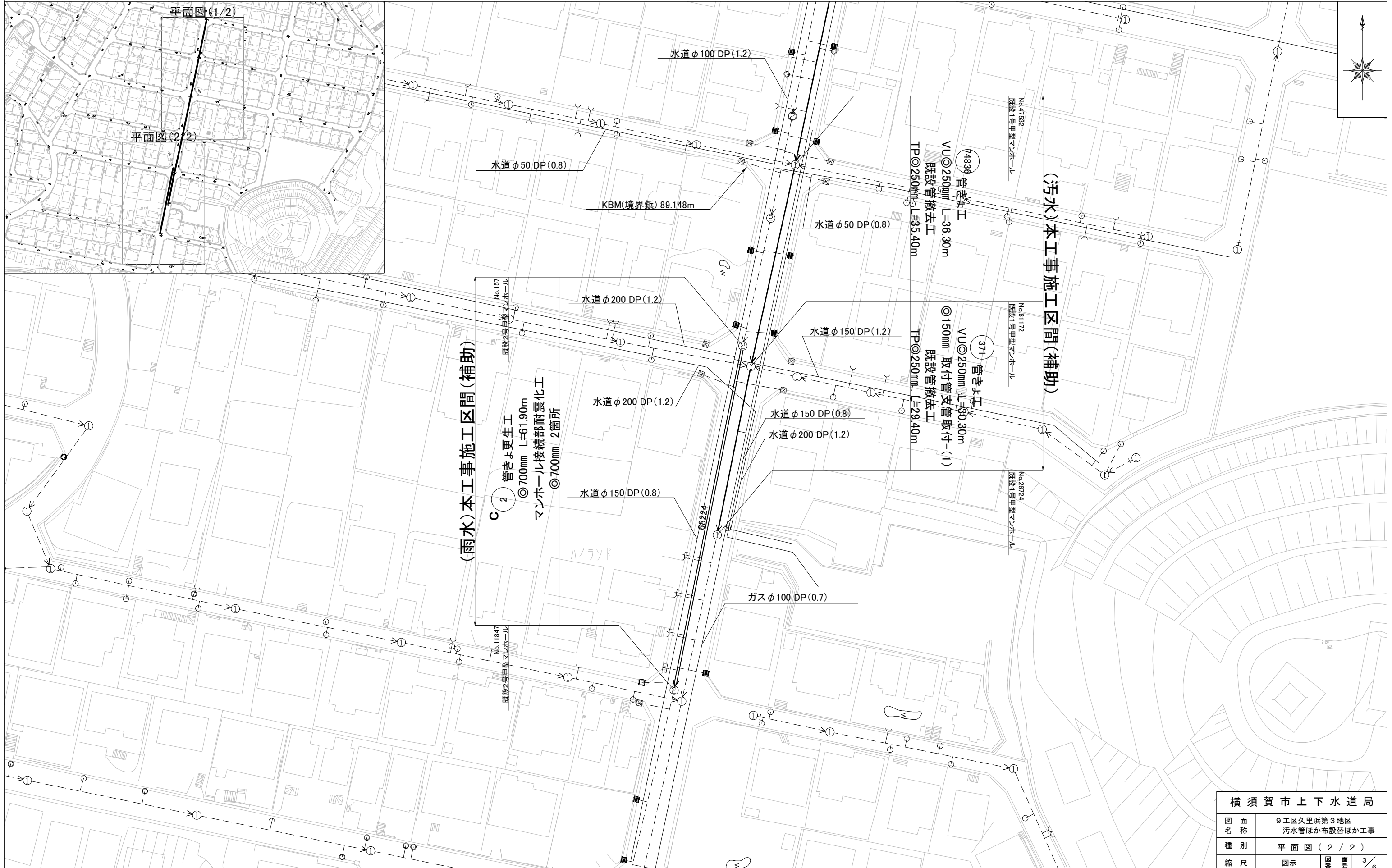
横須賀市ハイランド1丁目11番地先ほか

平面図(1/2) S=1/300



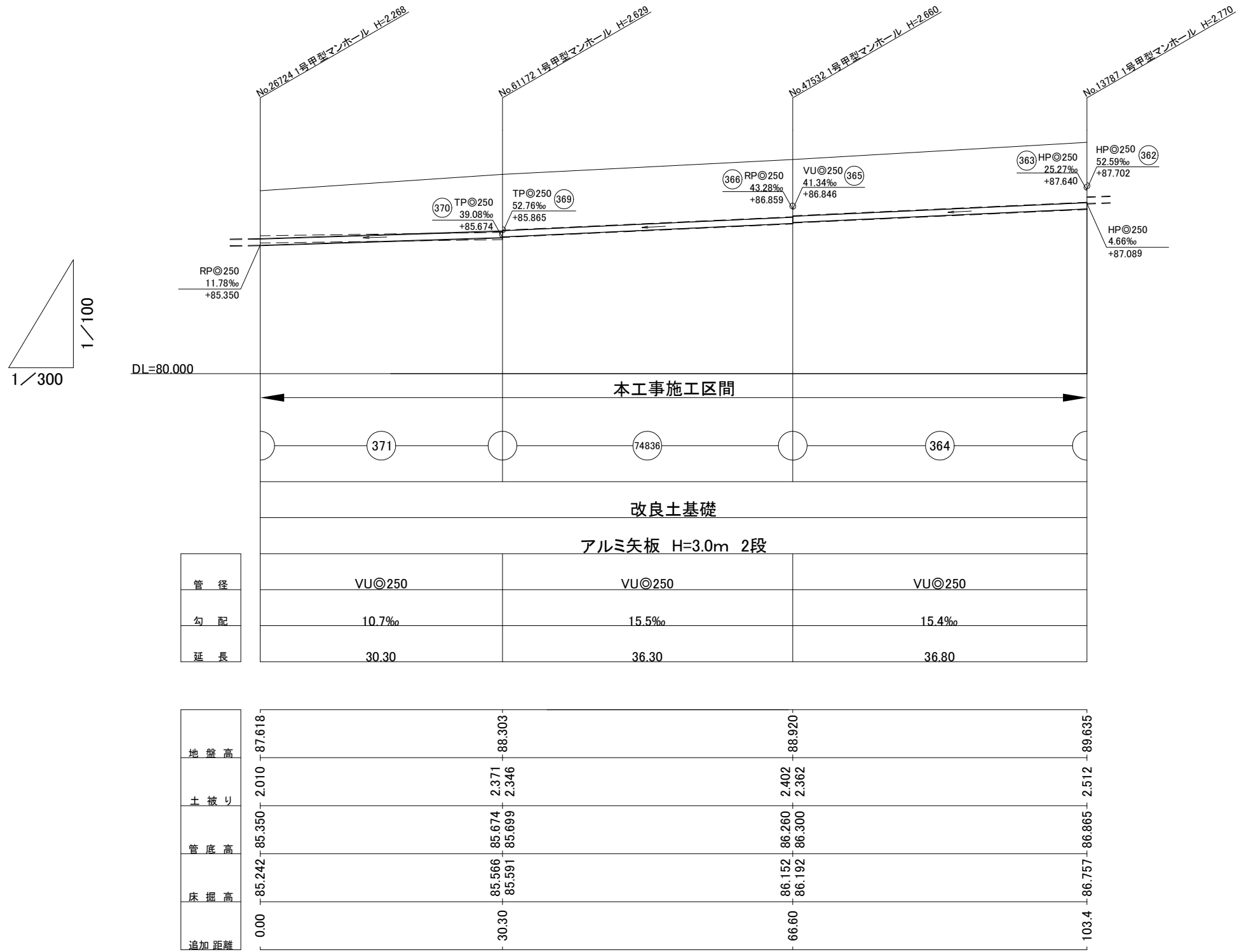
横須賀市上下水道局			
図面名称	9工区久里浜第3地区 污水管ほか布設替ほか工事		
種別	平面図(1/2)		
縮尺	図示	図番	面号 2/6
製作年	令和 3年	9月	日
課長	係長	担当者	設計者

平面図(2/2) S=1/300



横須賀市上下水道局			
図面名称	9工区久里浜第3地区 汚水管ほか布設替ほか工事		
種別	平面図(2/2)		
縮尺	図示	図番	面号 3/6
製作年月	令和 3年 9月 日		
課長	係長	担当者	設計者

縦断図 縦 S=1/100
横 S=1/300

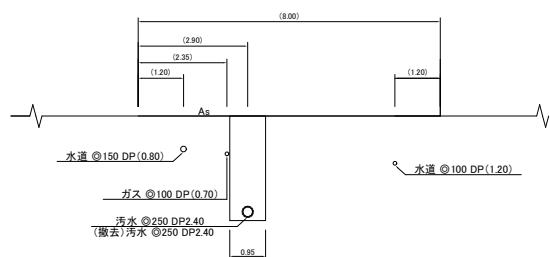


横須賀市上下水道局				
図面名称	9工区久里浜第3地区 污水管ほか布設替ほか工事			
種別	縦断図			
縮尺	図示	図番	面号	4/6
製年	令和 3年 9月 日			
課長	係長	担当者	設計者	

横断図 S=1/100

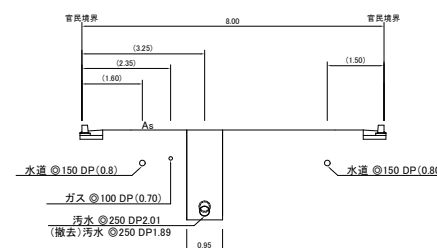
74836

No. 47532



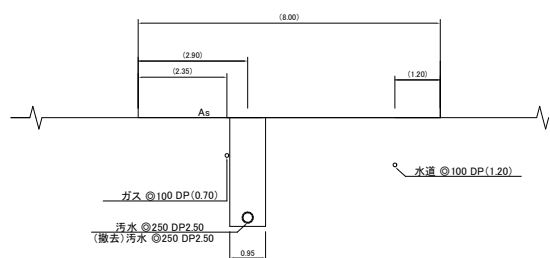
371

No. 26724



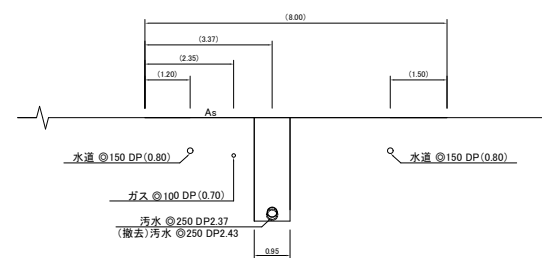
364

No. 13787



371

No. 61172



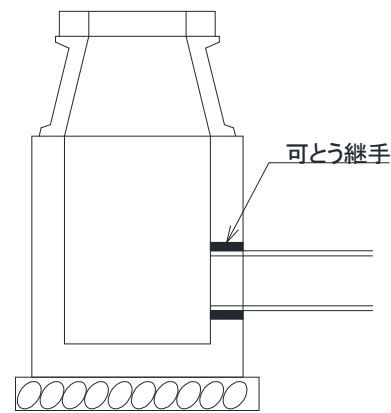
横須賀市上下水道局

図名	9工区久里浜第3地区 汚水管ほか布設替ほか工事		
種別	横断図		
縮尺	図示	図番	5/6
製年	令和 3年 9月 日		
課長	係長	担当者	設計者

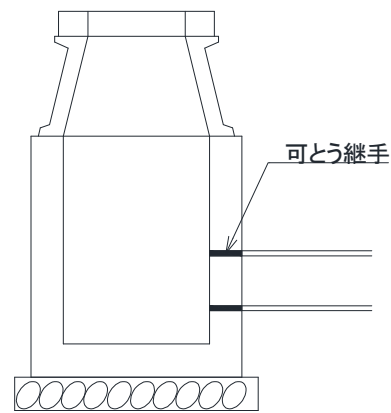
数量表

記号	管渠 管理番号	上流MH 管理番号	下流MH 管理番号	補単区分	施工区分	管径	管種	MH間 延長	更生管 延長	更生管材 延長 (参考)	上流土被り	下流土被り	軸荷重	更生構造	穿孔工 (箇所)	前処理工				マンホール接続部 耐震化工(参考)		備考
																(補助)	(補助)			上流 (箇所)	下流 (箇所)	
						止水 (箇所)										突出 (箇所)	モルタル除去 (箇所)	木根 (箇所)				
a	46582	35038	66742	補助	昼間	250	TP(陶管)	36.50	35.60	36.50	2.76	2.44	T-25	自立管	0	0	0	5	0	タイプII	タイプII	
b	67876	66742	13787	補助	昼間	250	TP(陶管)	37.30	36.40	37.30	2.45	2.15	T-25	自立管	2	0	0	0	0	タイプII	タイプII	
c	68224	157	11847	補助	昼間	700	HP(ヒューム管)	61.90	60.70	61.90	3.40	2.40	T-25	自立管	8	0	0	2	0	タイプII	タイプII	

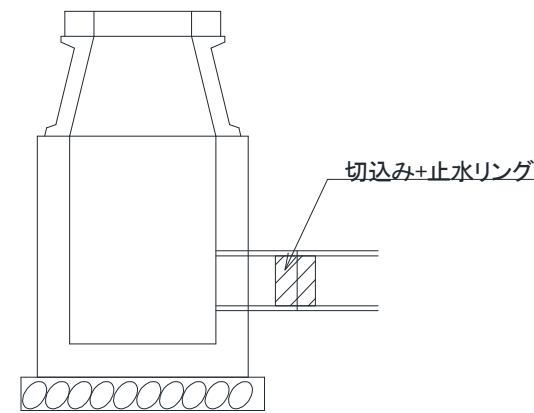
(参 考)



タイプ I



タイプ II



タイプ III

横須賀市上下水道局					
図名	面称	9工区久里浜第3地区 污水管ほか布設替ほか工事			
種別	数量表				
縮尺	NO SCALE	図番	面号	6/6	
製年	作月	令和 3年 9月 日			
課長	係長	担当者	設計者		