

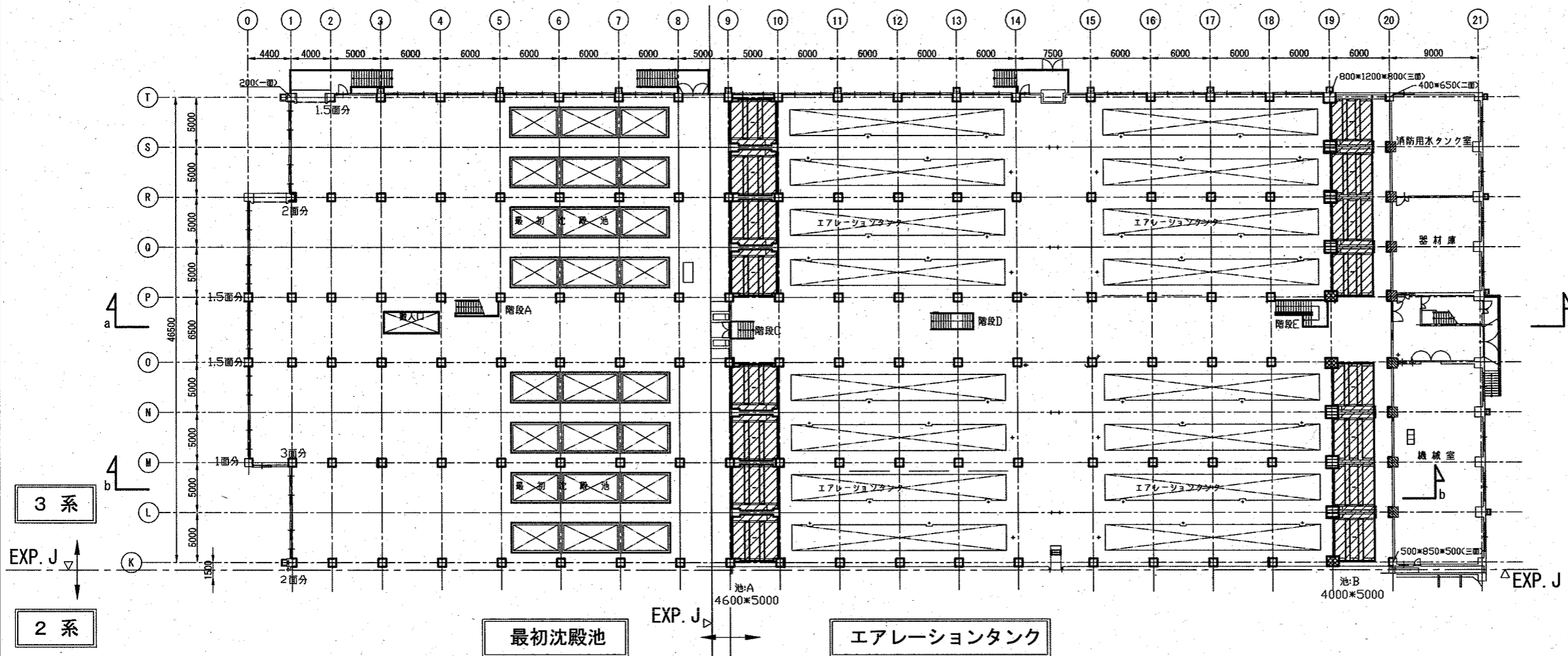
本工事施工箇所(3系水処理棟)

一般平面図 S=1/1000

工事概要
 中性化対策工 1式

横須賀市上下水道局			
工 事 名 称	下町浄化センター3系水処理棟 中性化対策工事		
図 面 名 称	一般平面図 案内図		
縮 尺	1 : 1000	図 面 番 号	1 / 3
製 作 年 月	令和3年9月	原 図 サ イ ズ	A3
課 長	係 長	担 当 者	設 計 者

3系 平面図 (1階)



中性化対策抑制工法: 鉄筋コンクリート防錆工法
リフリート工法 DS-H6仕様 同等以上

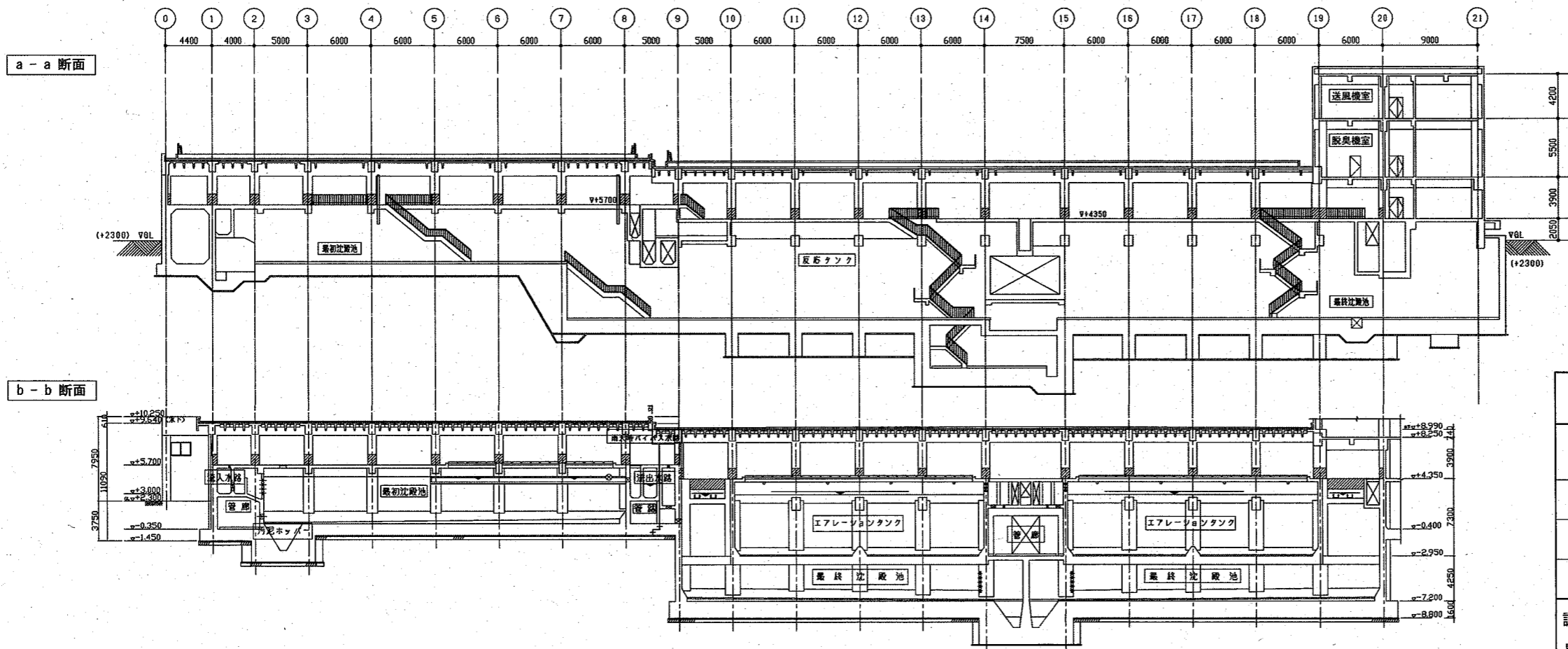
項目	数量(本)	備考
□ 600*600*600	1	9-T
□ 600*800*600	15	3面分 T通り
□ 600*800*600*800	5	4面分 9通り
□ 800	1	1面分
800*400	3	1.5面分
800*800	2	2面分
800*800*800	1	3面分
800*800*800*800	82	4面分
▨ 400*1050*400	4	3面分
▨ 400*1000*400	4	3面分
▨ 1200*1000*1200*1000	3	4面分
▨ 1200*1200*1200*1200	6	4面分
その他	4	図面上明記
計	131	

対象は①~⑭通り間の内側(外壁面は除く)

▨ 池部分 対象箇所
(8+8=16力所)

項目	数量	単位	摘要
鉄筋爆裂改修	11	か所	0.1*0.1 0.01㎡ ポリマーセメントモルタル充填
鉄筋爆裂改修	8	か所	0.3*0.3 0.09㎡ ポリマーセメントモルタル充填
鉄筋爆裂改修	4	か所	0.5*0.5 0.25㎡ ポリマーセメントモルタル充填
鉄筋爆裂改修	8	か所	1.0*1.0 1.00㎡ ポリマーセメントモルタル充填

3系 断面図

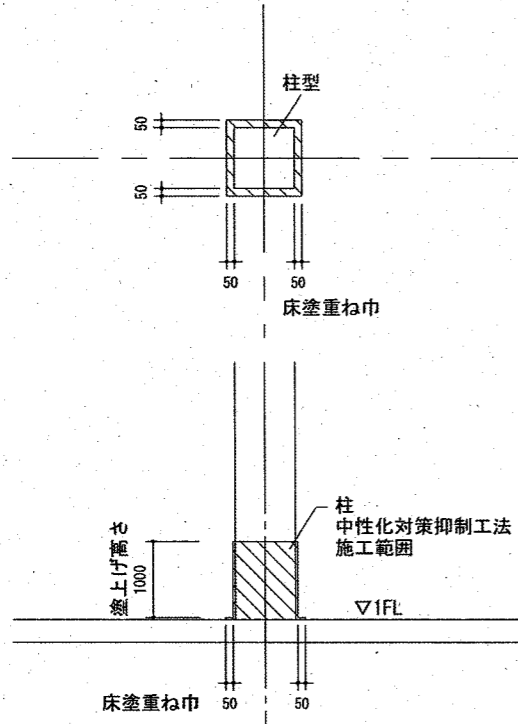


横須賀市上下水道局

工事名	下町浄化センター3系水処理棟 中性化対策工事		
図名	3系 平面図、断面図		
縮尺	1:500	図番	2 / 3
製作年	令和3年9月	原図	A3
課長	係長	担当者	設計者

柱部 標準図

S=1:100

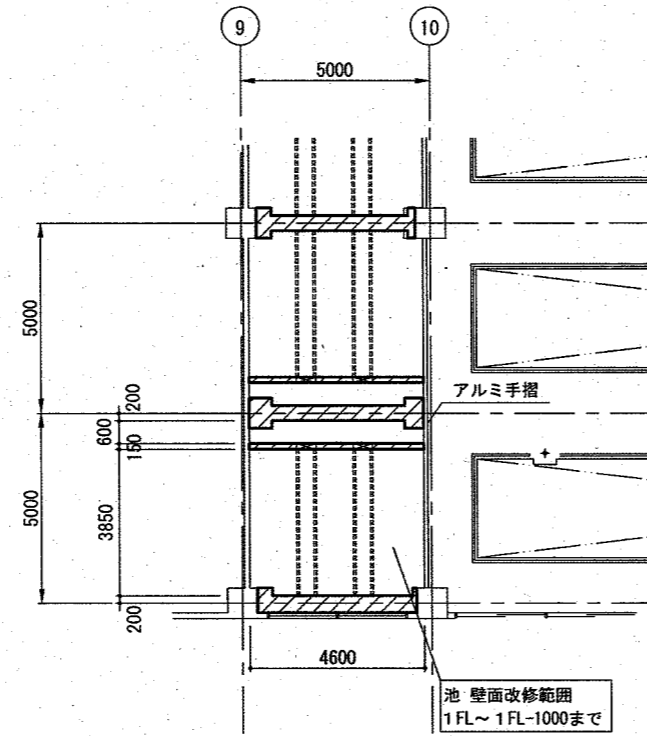


⑨-⑩ 通り 池A 詳細図

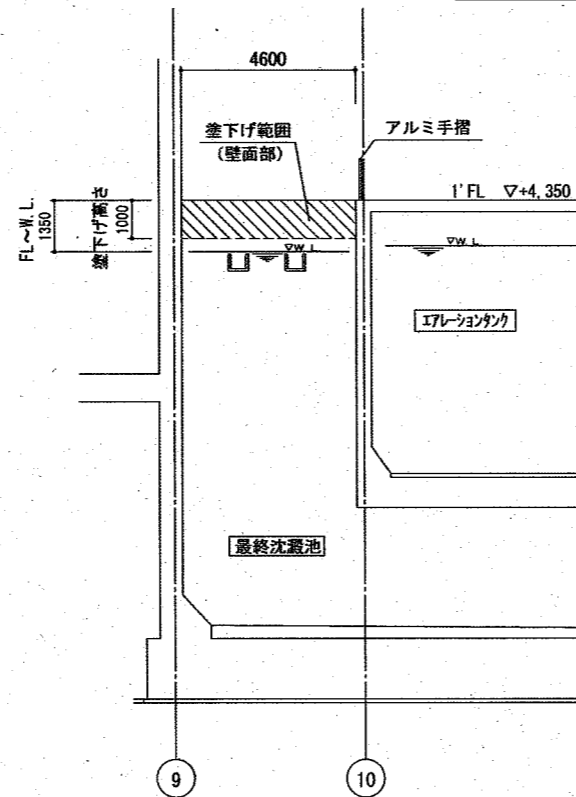
S=1:200

池A N=8力所、L4600*W5000

⑨-⑩ 平面図



⑨-⑩ 断面図



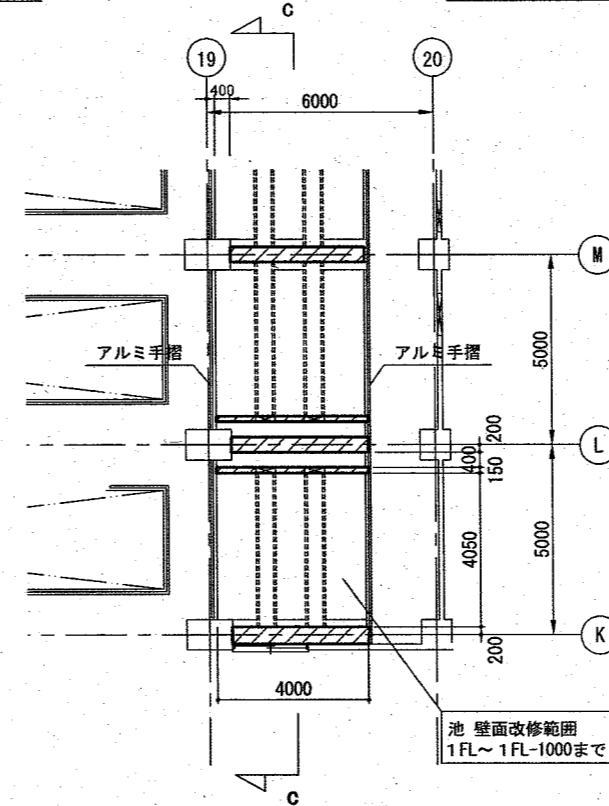
塗下げ範囲

⑱-⑳ 通り 池B 詳細図

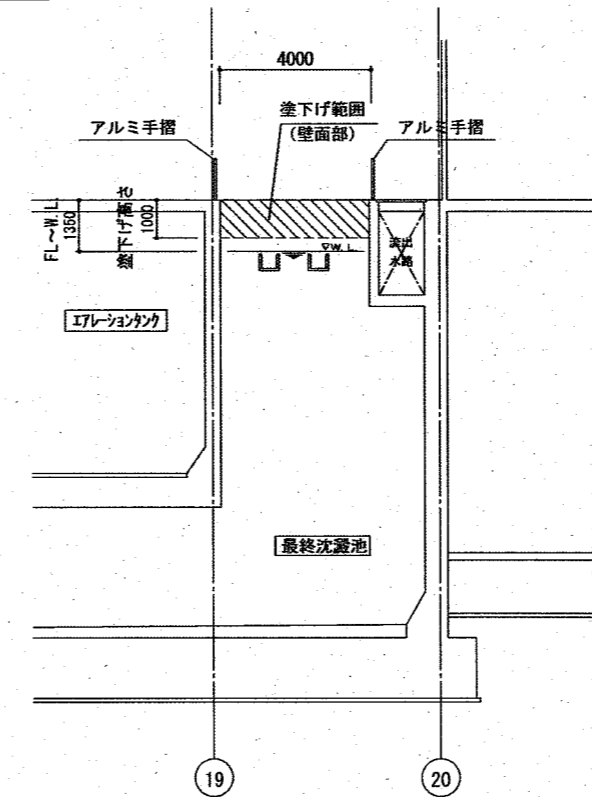
S=1:200

池B N=8力所、L4000*W5000

⑱-⑳ 平面図



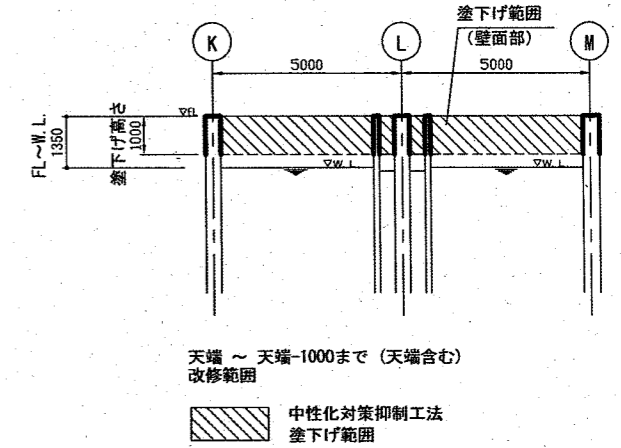
⑱-⑳ 断面図



塗下げ範囲

C-C 断面図

S=1:200



横須賀市上下水道局

工 事 名	下町浄化センター3系水処理棟 中性化対策工事		
図 面 名	詳細図		
縮 尺	図示	図 面 番 号	3 / 3
製 年 月	令和3年9月	原 図 大 小	A3
課 長	係 長	担 当 者	設 計 者