
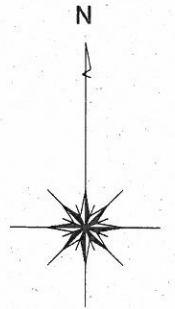
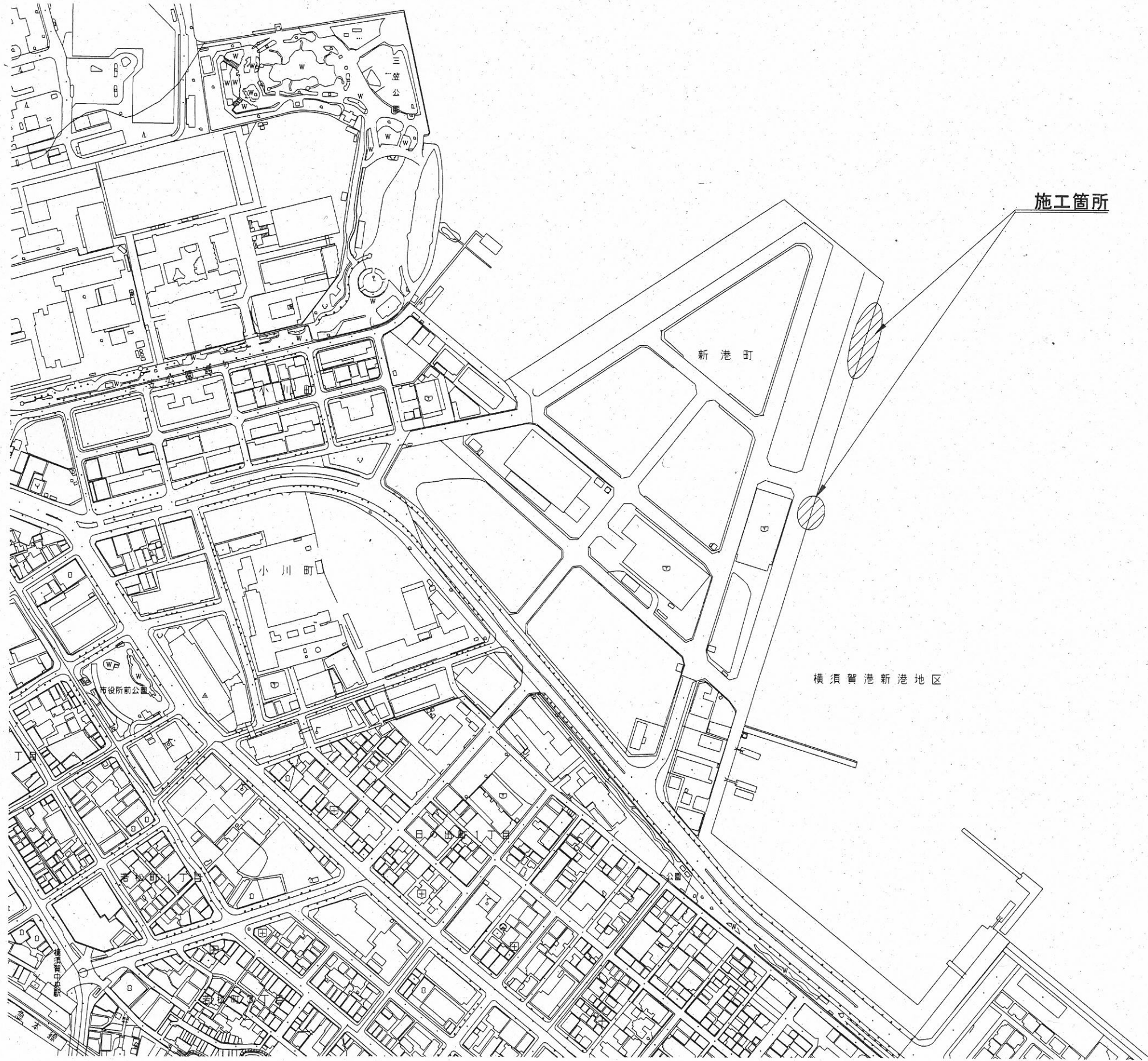


設 計 図

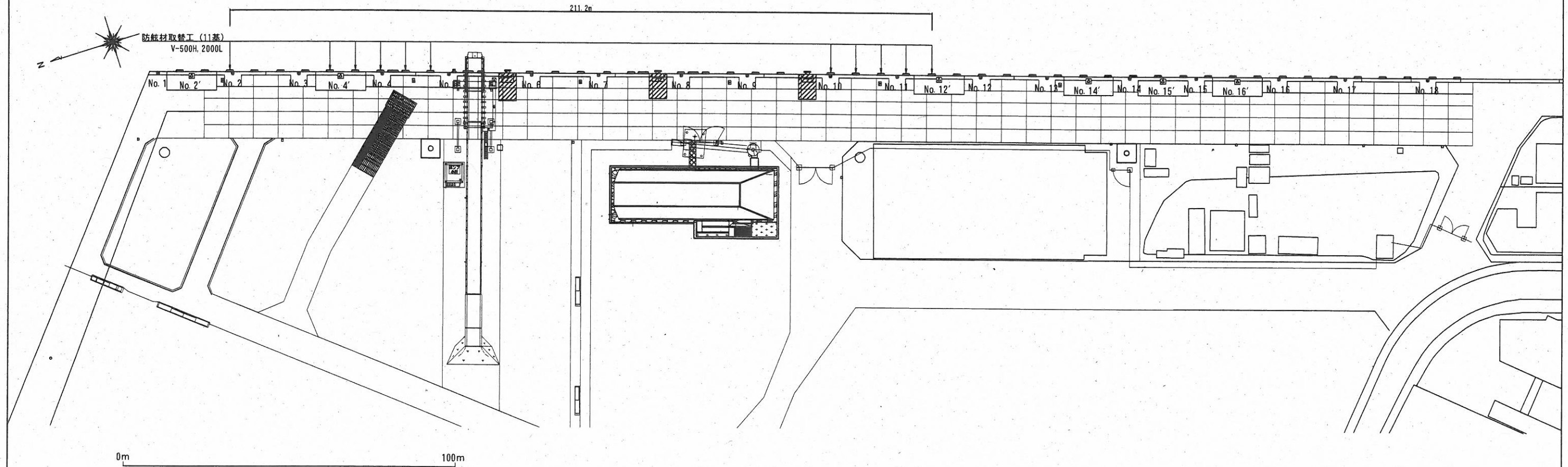
工事名称	令和3年度新港地区新港1・2号岸壁防舷材取替工事		
図面名称	図面一式	縮尺	各 記
課長		係長	設計
令和3年8月設計	図面番号	4枚の内1	
横須賀市みなと振興部港湾整備課			

位置図 S=1:2,000

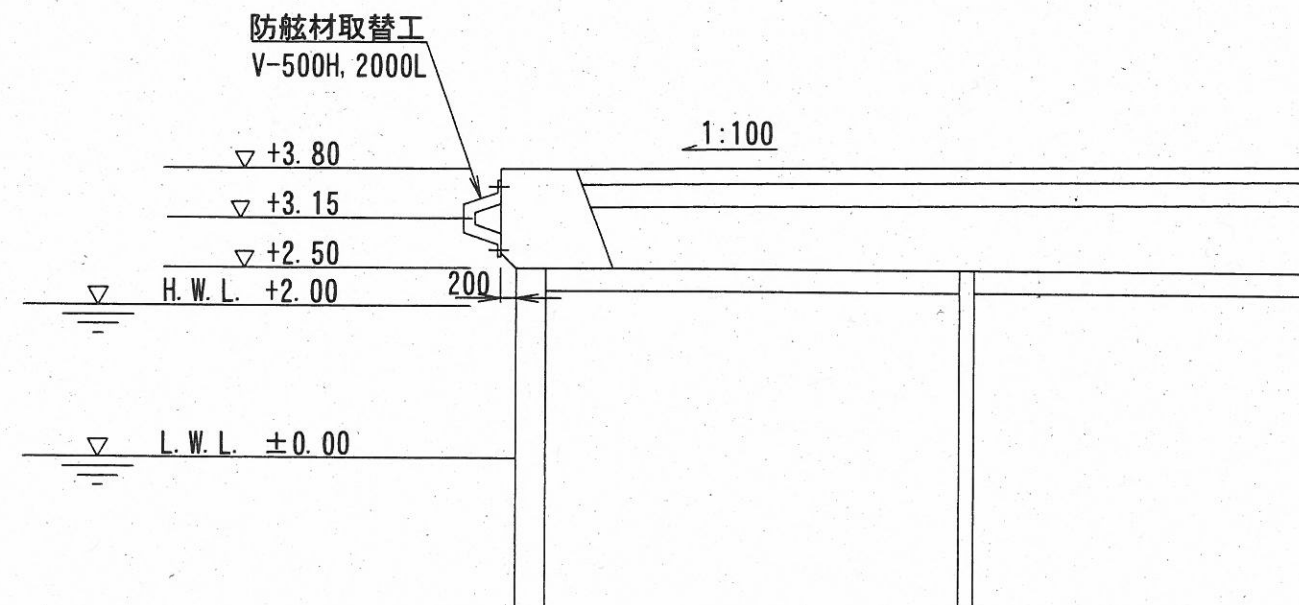


工事名称	令和3年度新港地区新港1・2号岸壁防舷材取替工事		
図面名称	位置図		
図面番号	4枚の内2	縮尺	図示

平面図 S=1:1200 u:m



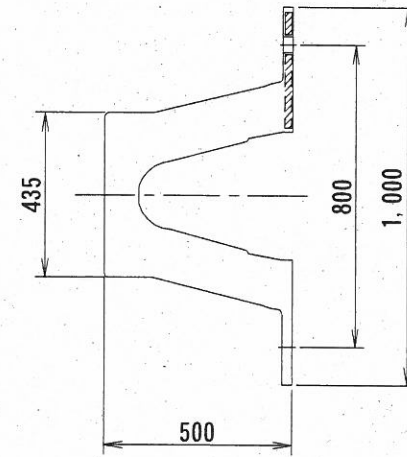
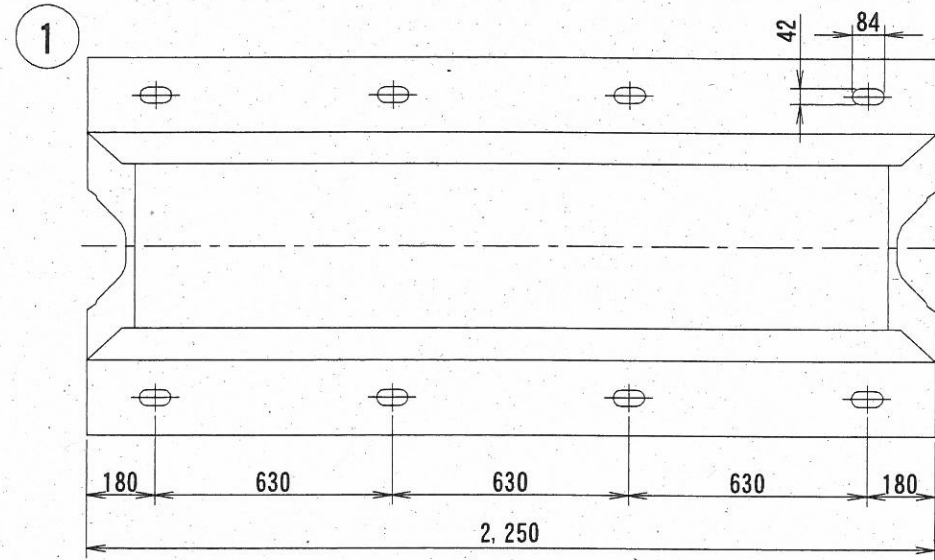
標準断面図 S=1:100 m:m



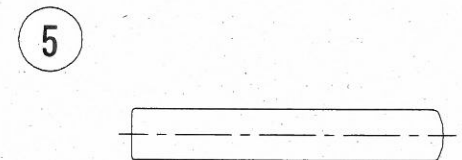
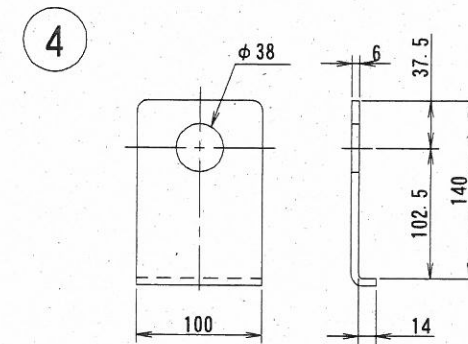
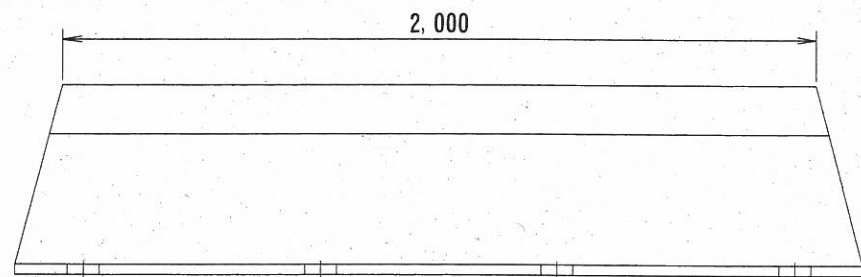
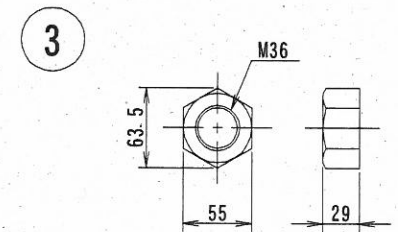
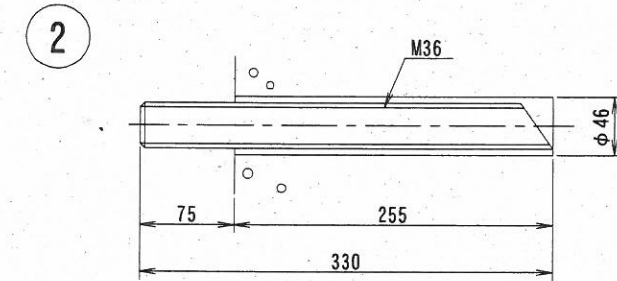
工事名称	令和3年度新港地区新港1・2号岸壁防舷材取替工事		
図面名称	平面図・標準断面図		
図面番号	4枚の内3	縮尺	図示

防舷材詳細図(参考図)
(500H×2,000L)

S=1:20 u;mm



S=1:6 u;mm



使用材料

1基当り

符号	名称	材質	数量	単位	備考
①	500H×2,000L ゴム防舷材	ゴム, SS400	1	基	
②	M36アンカーボルト	SUS304	8	本	
③	M36用ナット	SUS304	8	個	
④	M36用ワッシャー	SUS304	8	個	
⑤	樹脂カプセル		8	本	

工事名称	令和3年度新港地区新港1・2号岸壁防舷材取替工事		
図面名称	防舷材詳細図(参考図)		
図面番号	4枚の内4	縮尺	図示