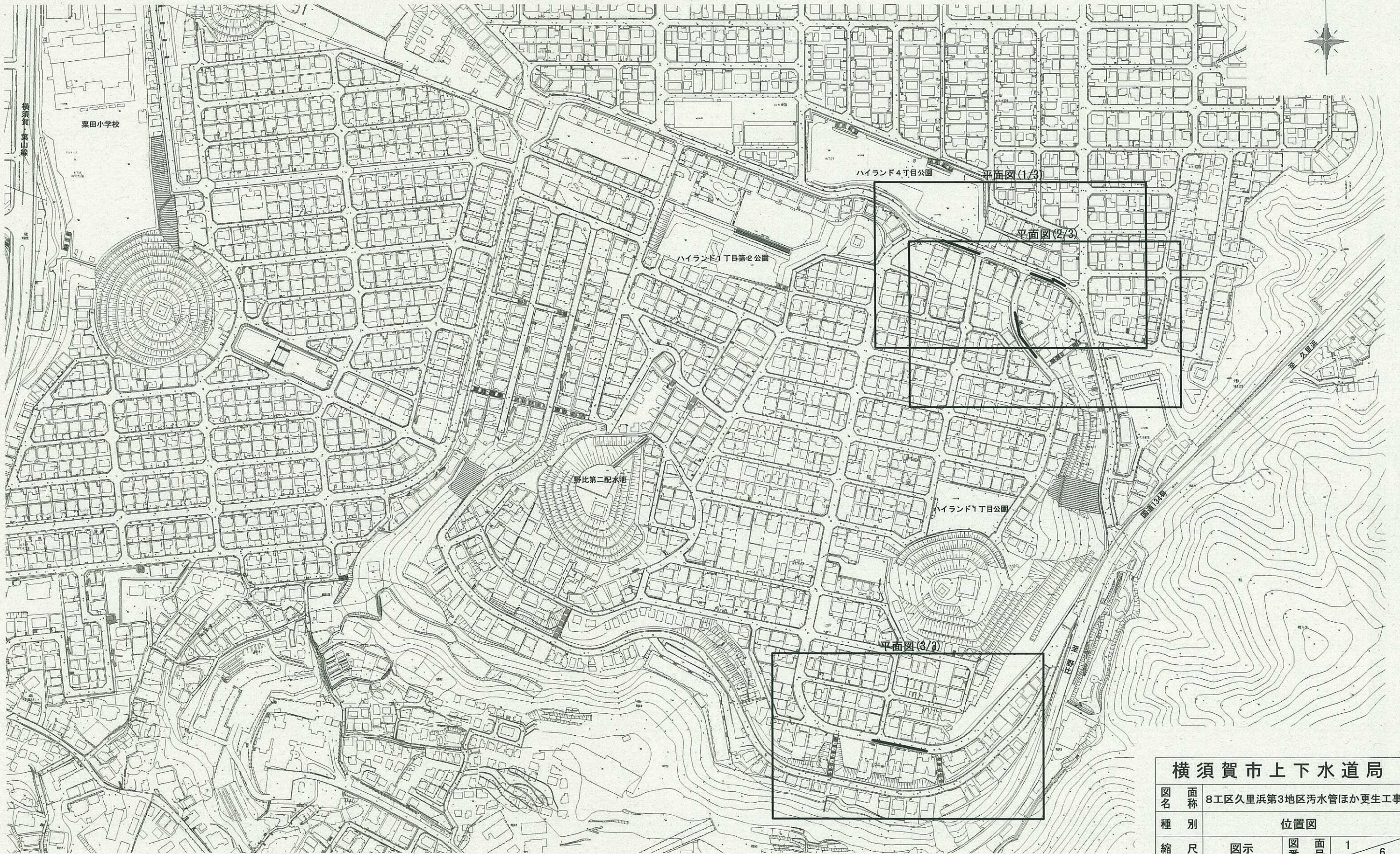
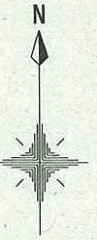


位置図 S=1:3,000

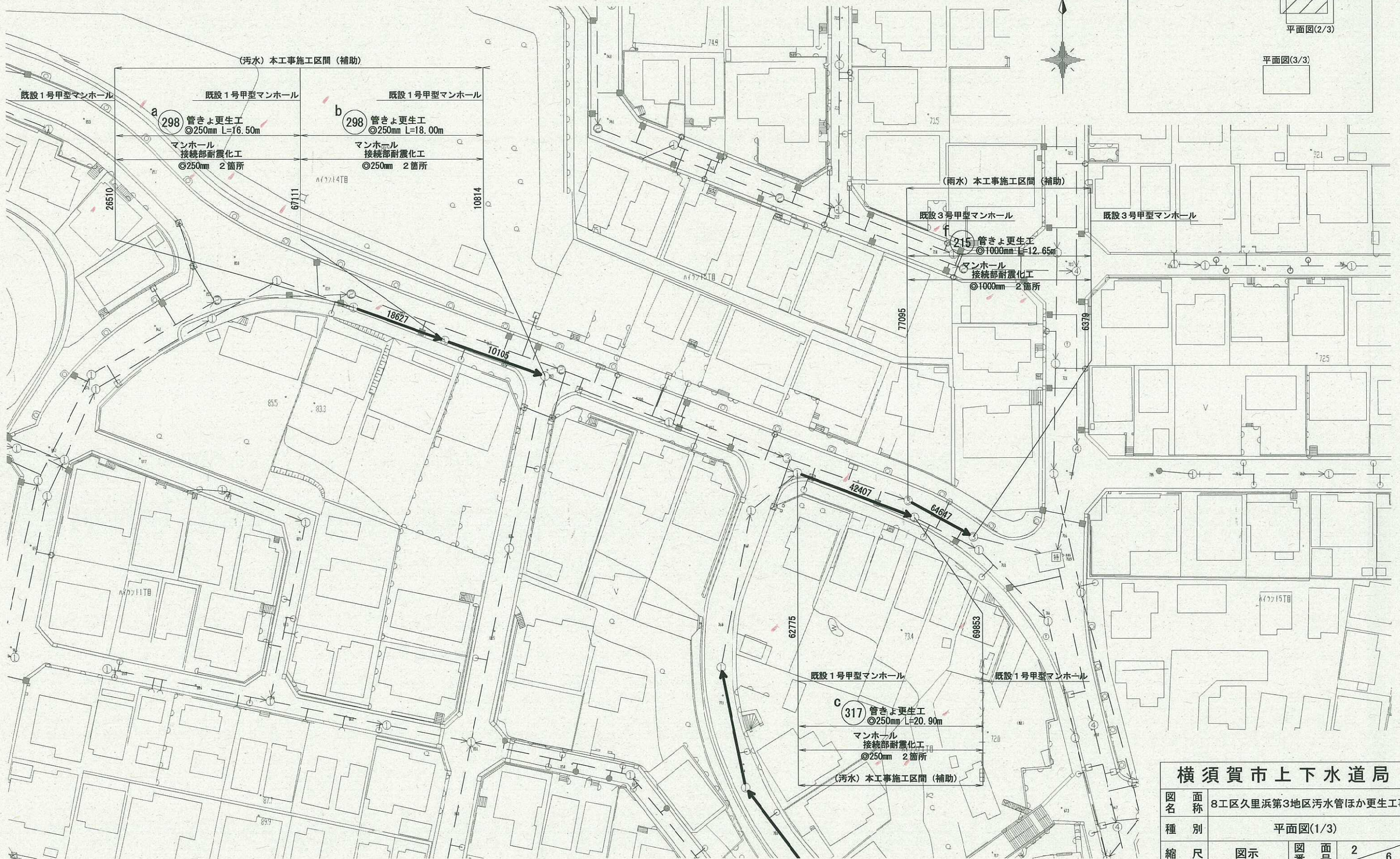
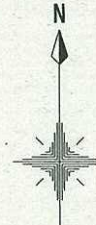
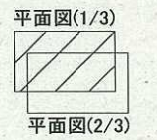


横須賀市上下水道局

図名	8工区久里浜第3地区污水管ほか更生工事			
種別	位置図			
縮尺	図示	図番	面号	1 / 6
製作年	令和3年6月 日			
課長	係長	担当者	設計者	

平面図(1/3) S=1:600

案内図

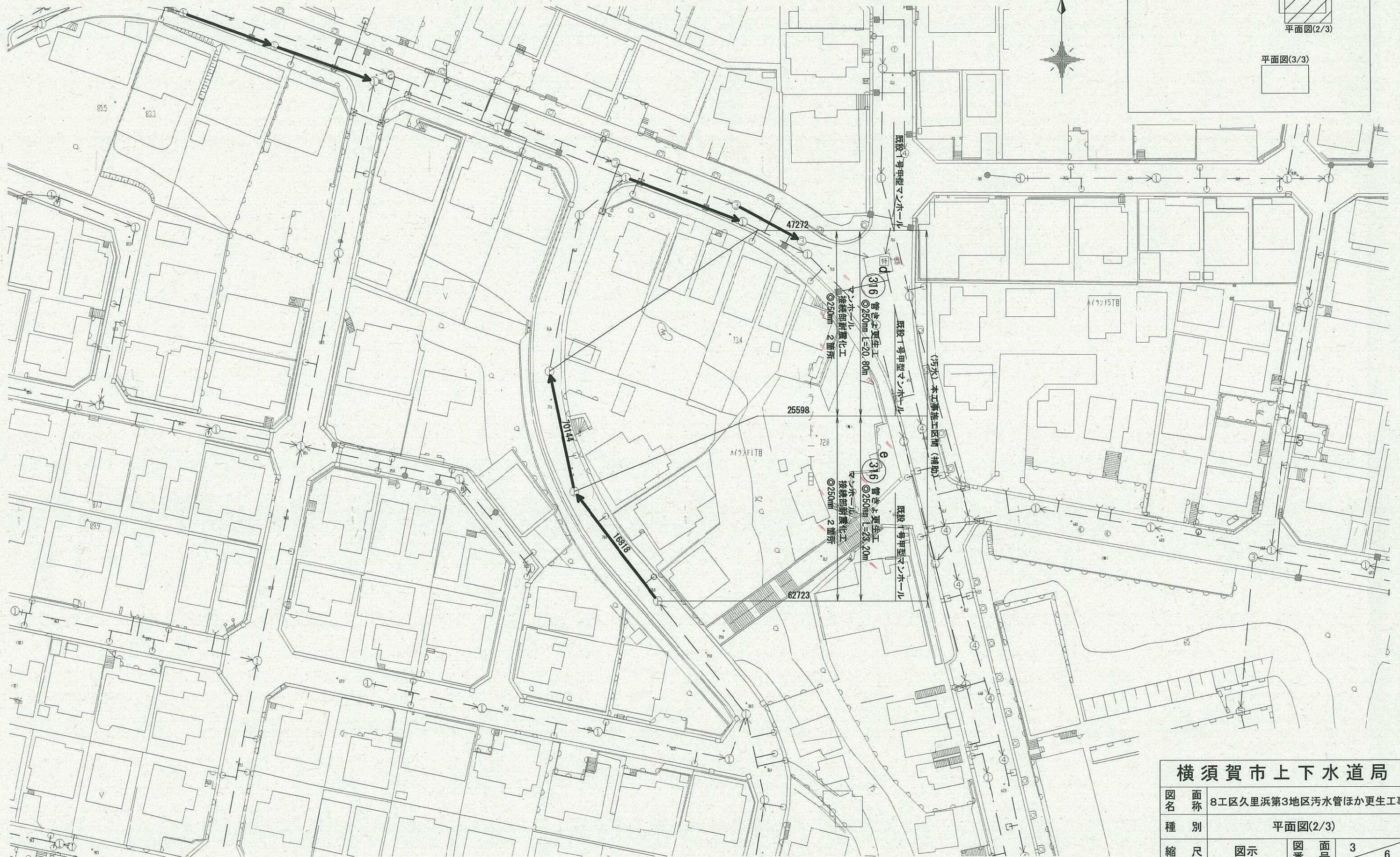


平面図(2/3) S=1:600

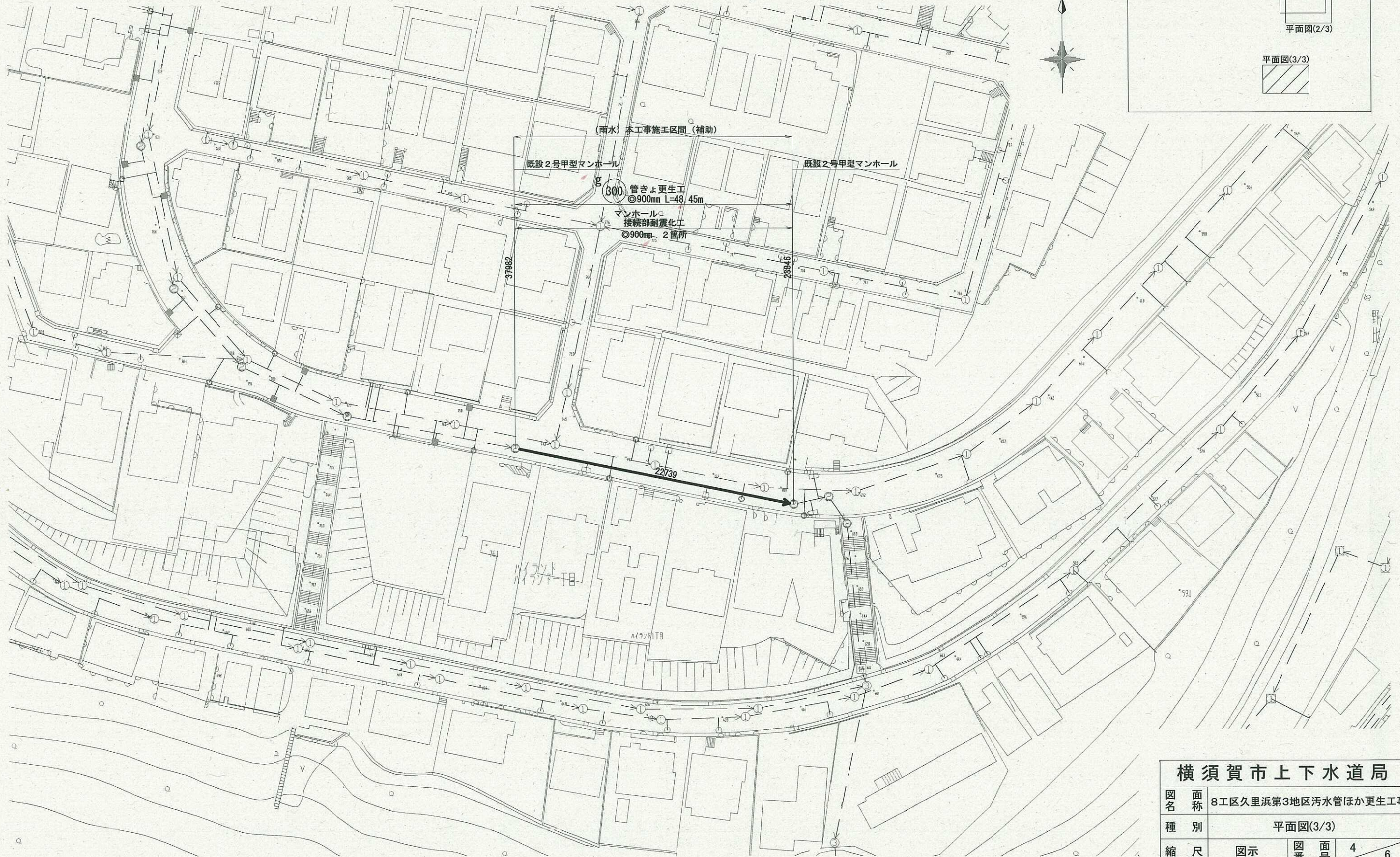
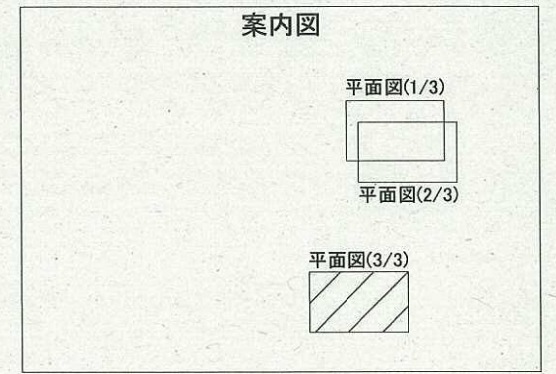
案内図

平面図(1/3)  
平面図(2/3)

平面図(3/3)



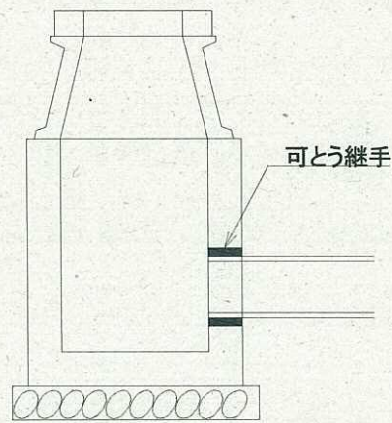
平面図(3/3) S=1:600



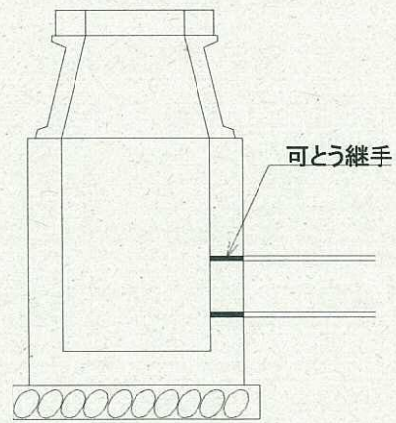
横須賀市上下水道局				
図名	面称	8工区久里浜第3地区污水管ほか更生工事		
種別	平面図(3/3)			
縮尺	図示	図番	面号	4 / 6
製年	作月	令和3年6月 日		
課長	係長	担当者	設計者	

## 数量表

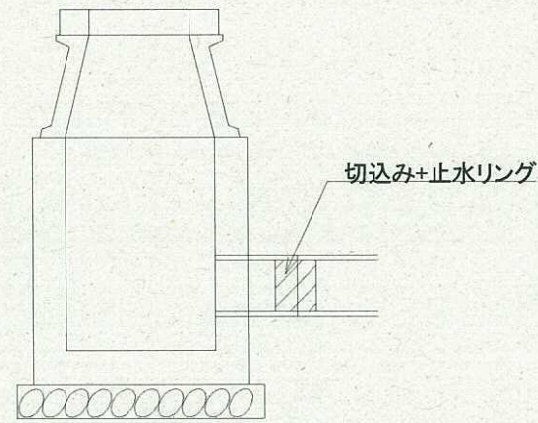
記号	管渠 管理番号	上流MH 管理番号	下流MH 管理番号	補単区分	施工区分	管径 (mm)	管種	MH間 延長 (m)	更生管 延長 (m)	更生管材 延長 (参考) (m)	上流土被り (m)	下流土被り (m)	軸荷重	更生構造	穿孔工 (箇所)	前処理工				マンホール接続部 耐震化工(参考)		備考
																(補助)		(単独)		上流 (箇所)	下流 (箇所)	
																止水 (箇所)	突出 (箇所)	モルタル除去 (箇所)	木根 (箇所)			
a	18627	26510	67111	補助	昼間	250	TP(陶管)	16.50	15.60	16.50	3.21	2.60	T-25	自立管	1	0	0	0	0	タイプII	タイプII	
b	10105	67111	10814	補助	昼間	250	TP(陶管)	18.00	17.10	18.00	3.01	1.89	T-25	自立管	2	0	0	0	0	タイプII	タイプII	
c	42407	62775	69853	補助	昼間	250	TP(陶管)	20.90	20.00	20.90	2.02	1.26	T-25	自立管	2	0	0	0	0	タイプII	タイプII	
d	70144	25598	47272	補助	昼間	250	TP(陶管)	20.80	19.90	20.80	1.99	1.68	T-25	自立管	1	0	0	0	0	タイプII	タイプII	
e	16818	62723	25598	補助	昼間	250	TP(陶管)	23.20	22.30	23.20	2.46	1.74	T-25	自立管	2	0	0	0	0	タイプII	タイプII	



タイプ I



タイプ II



タイプ III

横須賀市上下水道局					
図名	面称	8 工区久里浜第3地区污水管ほか更生工事			
種別	数量表				
縮尺	NO SCALE	図番	面号	5	6
製作年	令和3年6月 日				
課長	係長	担当者	設計者		

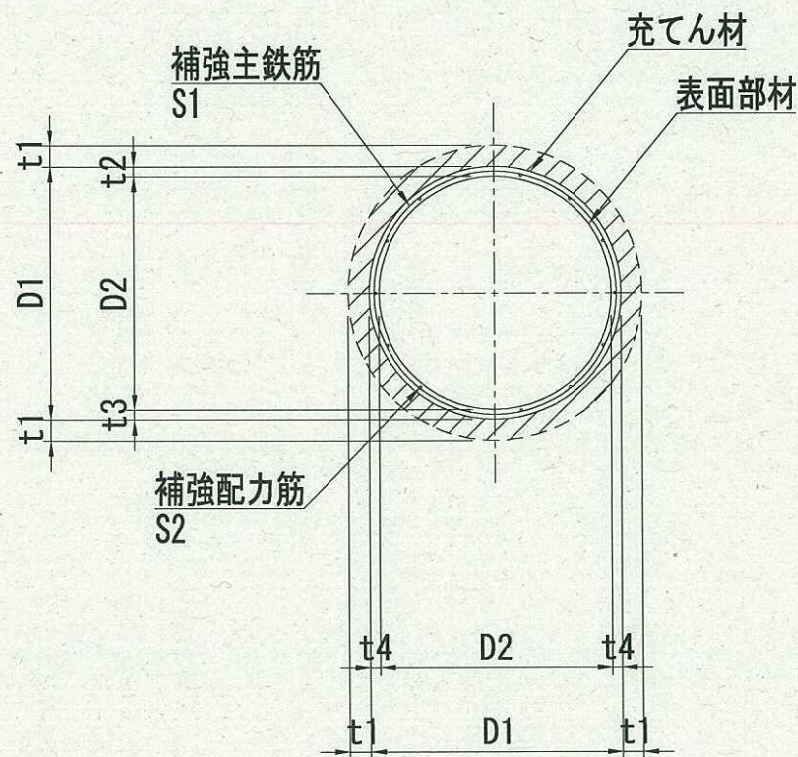
# 数量表

記号	管渠 管理番号	上流MH 管理番号	下流MH 管理番号	補単 区分	施工 区分	管径 (mm)	MH間 延長 (m)	更生管 延長 (m)	上流 土被り (m)	下流 土被り (m)	軸荷重	更正構造	穿孔工			前処理工			既設管の状態 (参考)						マンホール接続部 耐震化工 (参考)		備 考				
													150 (箇所)	200 (箇所)	250 (箇所)	補助 止水 (箇所)	単独 突出 (箇所)	鉄筋 除去 (箇所)	鉄筋量				鉄筋純かぶり		上流 (箇所)	下流 (箇所)					
																			管厚 (mm)	コンクリート 圧縮強度 (N/mm <sup>2</sup> )	鉄筋 降伏強度 (N/mm <sup>2</sup> )	外側鉄筋径 (mm)	外側ピッチ (mm)	内側鉄筋径 (mm)				内側ピッチ (mm)	外側(内面から) (mm)	内側(内面から) (mm)	
f	64647	77095	6379	補助	夜間	1000	12.65	11.15	1.99	2.38	T-25	複合管	0	1	0	1	0	0	HP管(ヒューム管)	82	40	SR235	-	-	φ4	95.8	-	28	1	1	
g	22739	37982	23846	補助	昼間	900	48.45	47.25	2.01	1.60	T-25	複合管	4	3	1	0	0	0	HP管(ヒューム管)	75	40	SR235	-	-	φ5	75.0	-	41	1	1	

# 詳細図

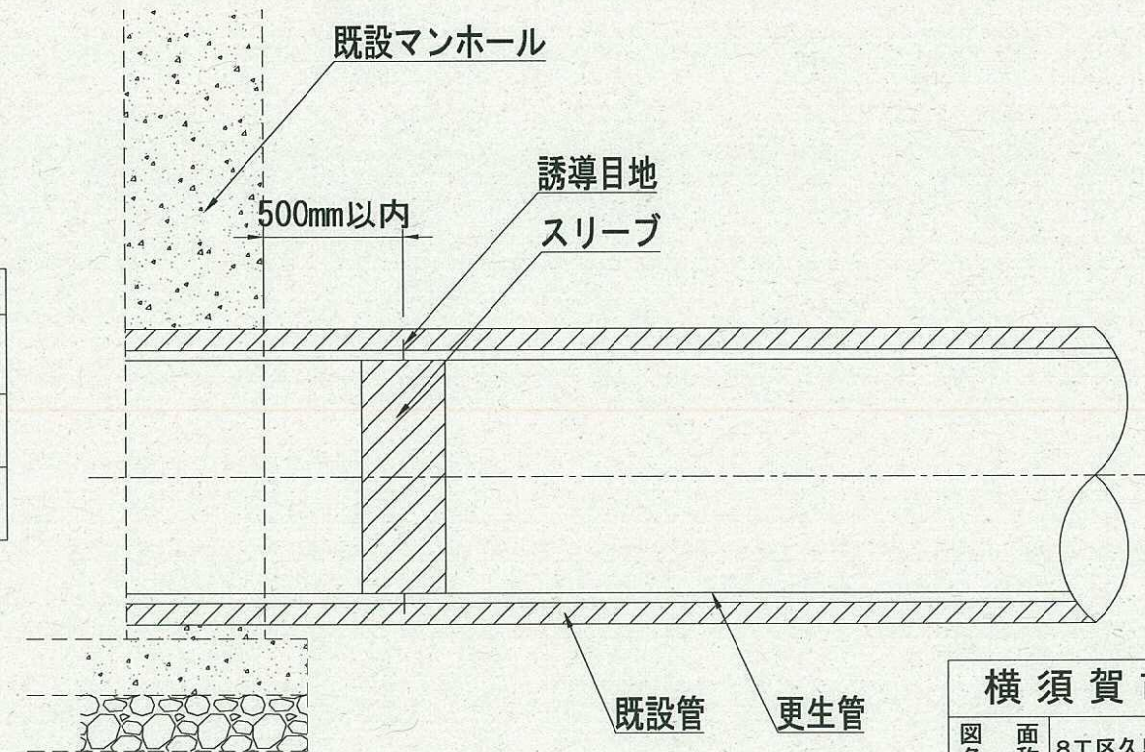
管渠更生工 (参考図)  
(複合管)

マンホール接続部耐震化工 (参考図)



管渠 管理番号	管径 D1 (mm)	仕上径 D2 (m)	管厚 t1 (mm)	間 隔		
				t2 (mm)	t3 (mm)	t4 (mm)
64647	1000	910	82	70	20	45
22739	900	829	75	50	20	35

管渠 管理番号	補強鉄筋	
	主筋 S1	配力筋 S2
64647	-	-
22739	D13@200	D10



横須賀市上下水道局			
図名	面称	8工区久里浜第3地区污水管ほか更生工事	
種別	数量表・詳細図		
縮尺	FREE	図番	6 / 6
製作年	令和3年6月 日		
課長	係長	担当者	設計者