

工事概要

- ・屋上防水改修（S3S工法及びL4X工法）
- ・建具廻りシーリング打替え、カーテン塗替え
- ・上記に伴う、電気設備工事・機械設備工事

屋上1 工事内容及び仕上表

	改修前	改修後
床 (RC下地)	防水シート撤去（7mm製L型押え金物・シーリング共）	【下地処理】 クイ、清掃 ひび割れ部：Uかこのうえ、EPウレタン系シーリング充填工法 （2.0mm以上のひび割れ） 【下地調整】 EPウレタン系（仮防水兼用） 【新規防水】 合成高分子系EPウレタン防水 t2.0 接着工法 S-F2 （7mm製押え金物・シーリング共） ※階段部 ウレタン系塗膜防水工法 X-2 環境対応型 汚素仕上げ
壁（ボタマ）	EP塗り仕上げ	【下地処理】 水洗い 【下地補修】 EP浮き部：アカビシ部分に樹脂注入工法 ひび割れ部：Uかこのうえ、EPウレタン系シーリング充填工法 （2.0mm以上のひび割れ） 鉄筋露出部：鉄筋防錆処理後、EP樹脂注入工法 100*100 2か所 1500*150 1か所 【新規防水】 ウレタン系塗膜防水工法 X-2 環境対応型 汚素
その他	笠木ボタマ取合いシーリング撤去 外壁タテ立り取合いシーリング撤去 床コウカト伸縮目地シーリング撤去 170m 構型φ75 撤去 3か所 壁φ100 撤去 1.0m	笠木ボタマ取合いシーリング打ち MS-2 10*10 外壁タテ立り取合いシーリング打ち MS-2 15*10 床コウカト伸縮目地シーリング打ち PU-2 20*10 170m 丸環廻りシーリング打ち L=200程度 PU-2 10*10 14か所 改修用構型φ75（シー防水用）新設 3か所 脱気機新設 2か所 ※設置位置については監督員と協議すること。 壁φ100 新設 1.0m

屋上2 工事内容及び仕上表

	改修前	改修後
床 (ALC下地)	防水シート撤去（シーリング共）	【下地処理】 クイ、清掃 【下地調整】 EPウレタン系（仮防水兼用） 【新規防水】 合成高分子系EPウレタン防水 t2.0 接着工法 S-F2 （7mm製押え金物・シーリング共）
その他	構型φ75 撤去 3か所 7mm製笠木取外し再取付け（W160）	改修用構型φ75（シー防水用）新設 3か所 7mm製笠木取外し再取付け

屋上3 工事内容及び仕上表

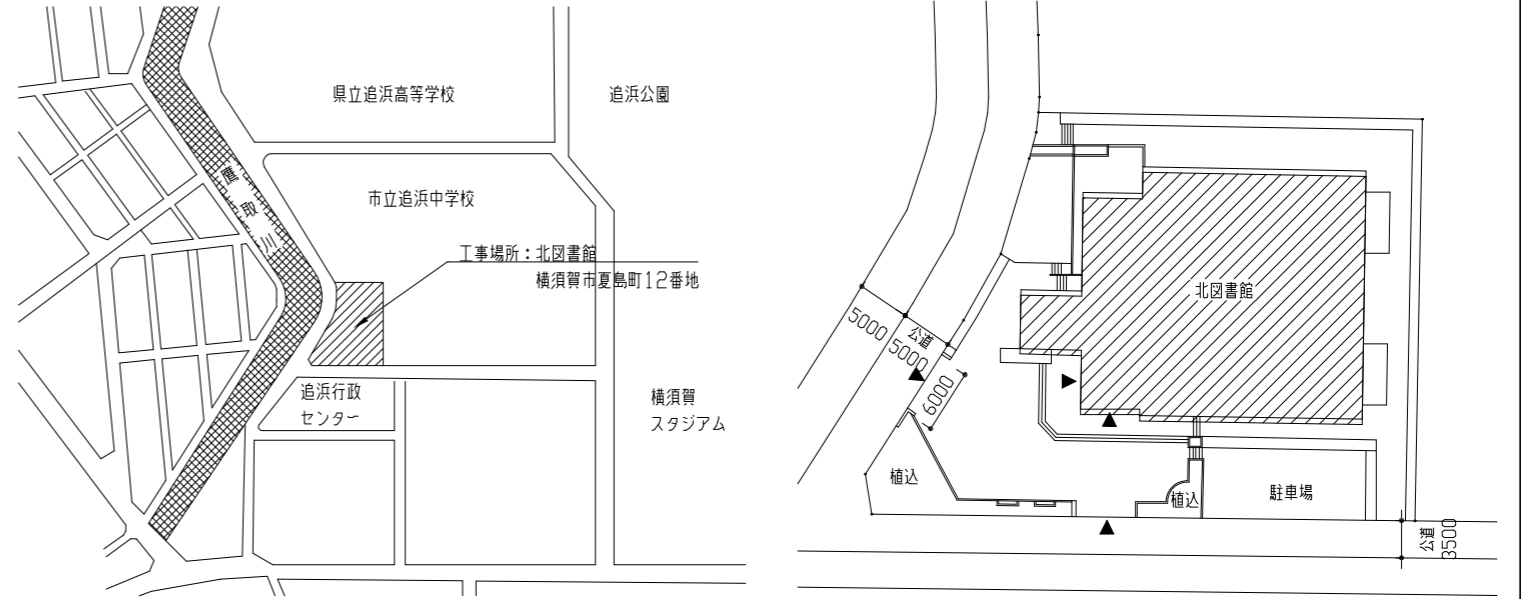
	改修前	改修後
床	既存ウレタン系塗膜防水（破断・穴あき箇所及びふくれ部撤去）	【下地処理】 水洗い 【下地補修】 ひび割れ部：Uかこのうえ、EPウレタン系シーリング充填工法 （2.0mm以上のひび割れ） 【既存ウレタン系塗膜防水撤去部 下地調整】 EPウレタン系（仮防水兼用） 300*300程度 2か所 【新規防水】 ウレタン系塗膜防水工法 X-2 環境対応型 汚素仕上げ
壁 (給気塔) (PS)		【下地処理】 水洗い 【下地補修】 EP浮き部：アカビシ部分に樹脂注入工法 鉄筋露出部：鉄筋防錆処理後、EP樹脂注入工法 100*100 1か所 ひび割れ部：Uかこのうえ、EPウレタン系シーリング充填工法 （2.0mm以上のひび割れ） 【新規防水】 ウレタン系塗膜防水工法 X-2 環境対応型 汚素仕上げ
その他	構型φ75 撤去 2か所 設備基礎コウカト外化部撤去 設備機器用足場撤去	改修用構型φ75（ウレタン系塗膜防水用）新設 2か所 設備基礎コウカト撤去部復旧 設備機器用足場新設 既存7mm製ウレタン及び鉄骨下地 耐候性塗料塗り 工程B種 下地調整RB種 仕上がりツラシ 1級 ※工程は鉄鋼面耐候性塗料塗りの仕様による。 既存7mm製ウレタン 鉄骨下地補修 □-90*90*t4.5 3か所

外壁 工事内容及び仕上表

	改修前	改修後
北面	建具廻りシーリング撤去 建具水切り上シーリング撤去	建具廻りシーリング打ち MS-2 15*10 建具水切り上シーリング打ち MS-2 15*10

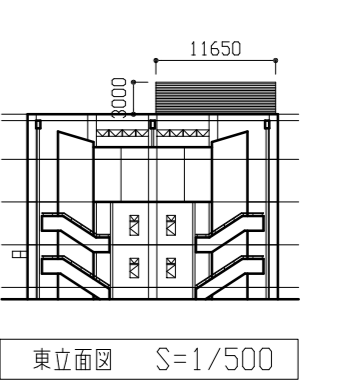
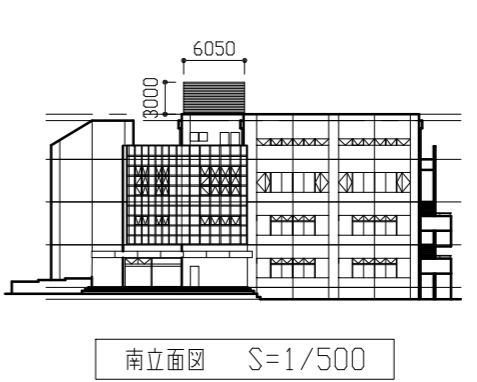
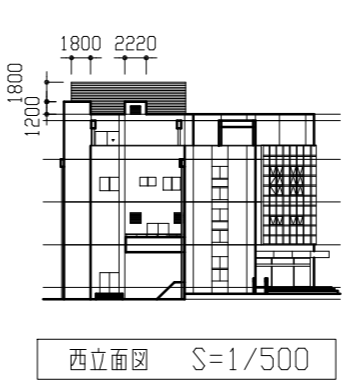
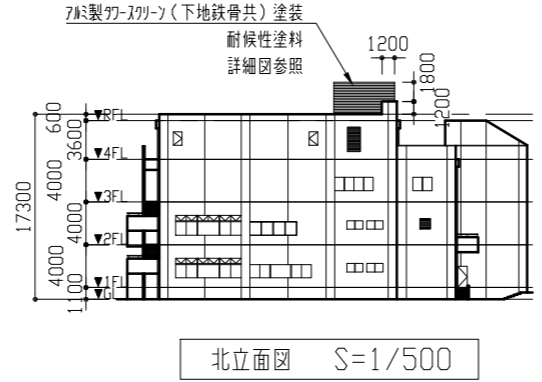
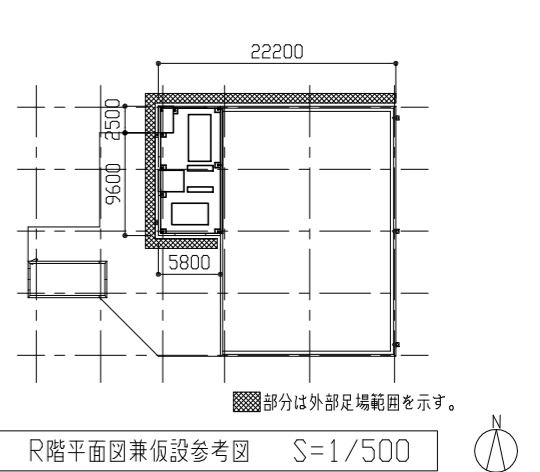
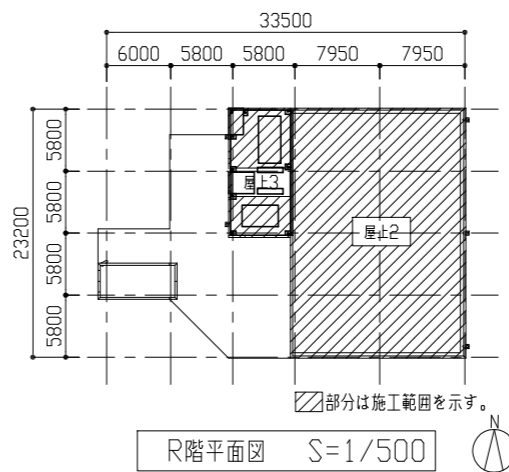
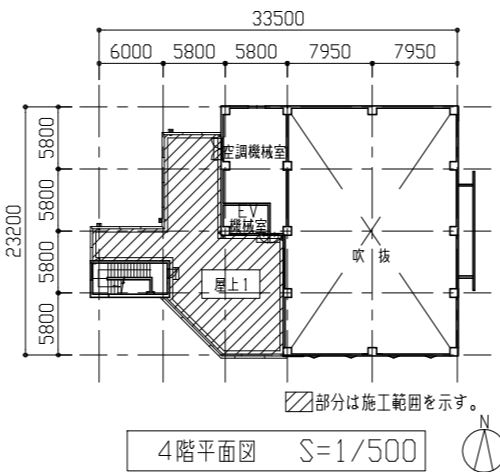
防水下地補修

浮き部改修	200穴
ひび割れ部改修	20.0m

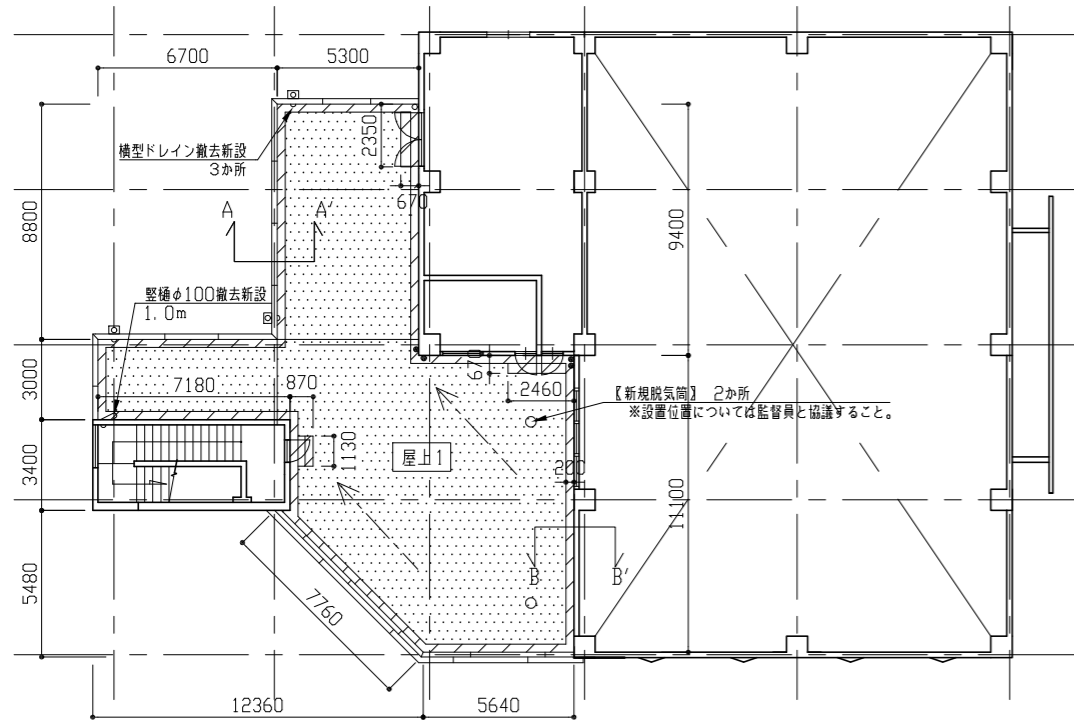


案内図

配置図 S=1/500

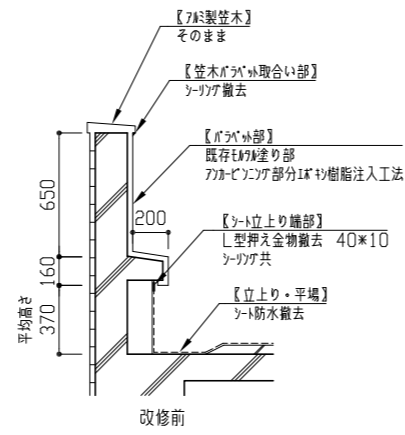


工事名	北図書館屋上防水改修その他工事			設計者資格氏名	級建築士登録第 号			課長	主査等	担当者	横須賀市 都市部 公共建築課
図面名称	案内図・配置図・各立面図・各平面図・仮設参考図	図番	1/5	縮尺	1/500	作図	令和3年8月 日				

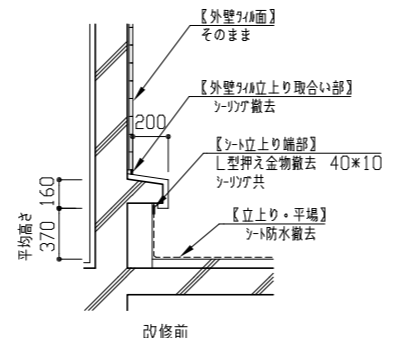


4階平面図 S=1/200

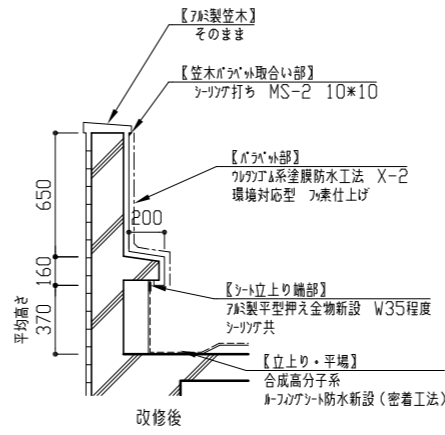
斜線部: クワッド系塗膜防水範囲を示す。  
点線部: ソート防水範囲を示す。



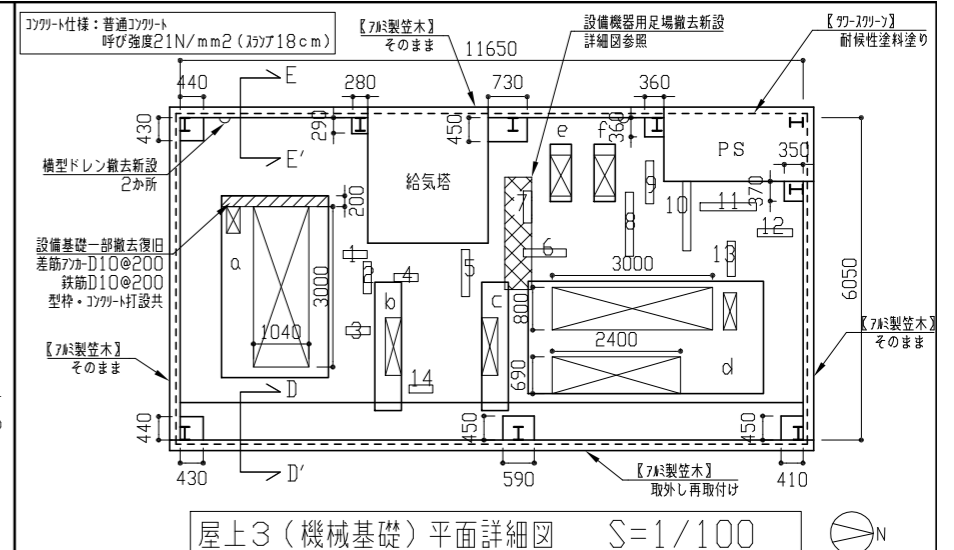
A-A' 断面図 S=1/30



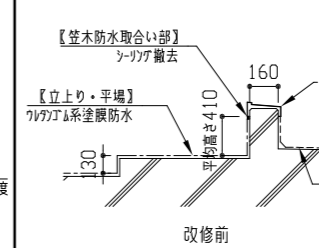
B-B' 断面図 S=1/30



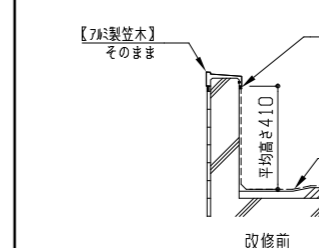
C-C' 断面図 S=1/30



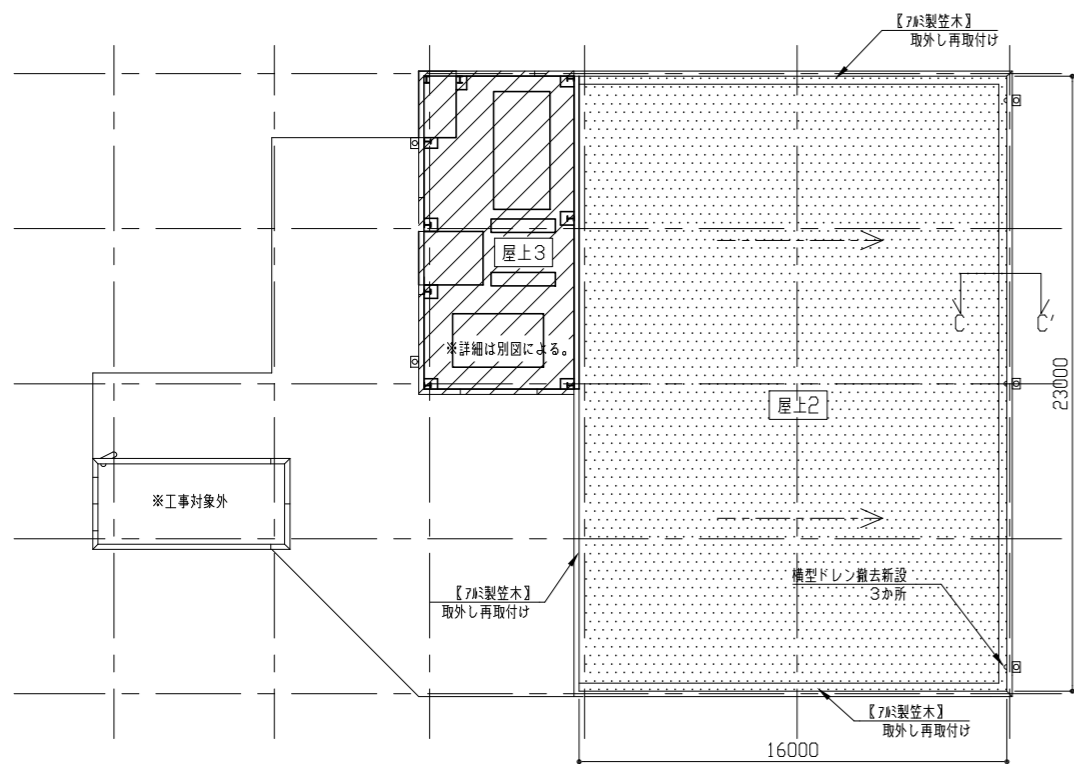
屋上3 (機械基礎) 平面詳細図 S=1/100



D-D' 断面図 S=1/30

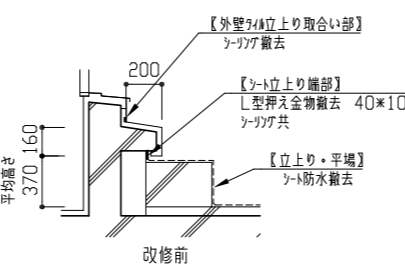


E-E' 断面図 S=1/30

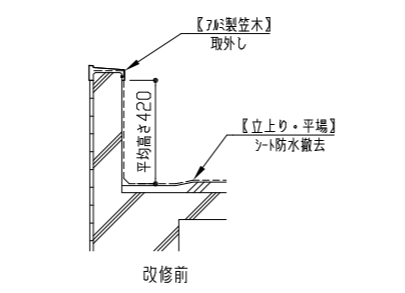


R階平面図 S=1/200

斜線部: クワッド系塗膜防水範囲を示す。  
点線部: ソート防水範囲を示す。



屋上1 階段廻り詳細図 S=1/30



C-C' 断面図 S=1/30

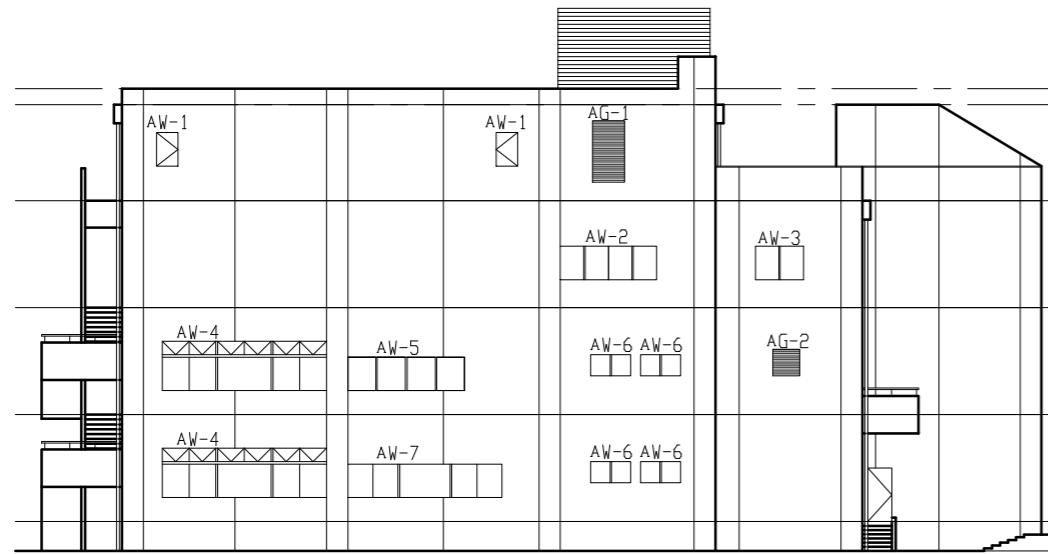
既存配管架台

凡例	寸法 (L×W×H)	凡例	寸法 (L×W×H)
1	450 × 150 × 150	8	1200 × 150 × 150
2	600 × 150 × 150	9	800 × 150 × 150
3	450 × 150 × 150	10	1300 × 150 × 150
4	450 × 150 × 150	11	1050 × 150 × 150
5	880 × 150 × 150	12	660 × 150 × 150
6	800 × 150 × 150	13	660 × 150 × 150
7	600 × 150 × 150	14	450 × 150 × 150

既存設備基礎・給気塔・PS

凡例	寸法 (L×W×H)	凡例	寸法 (L×W×H)
a	3400 × 2000 × 650	e	1070 × 400 × 680
b	2400 × 500 × 550	f	1070 × 400 × 680
c	2400 × 500 × 550	給気塔	2560 × 2220 × 1600
d	4400 × 2100 × 600	PS	1360 × 2800 × 1600

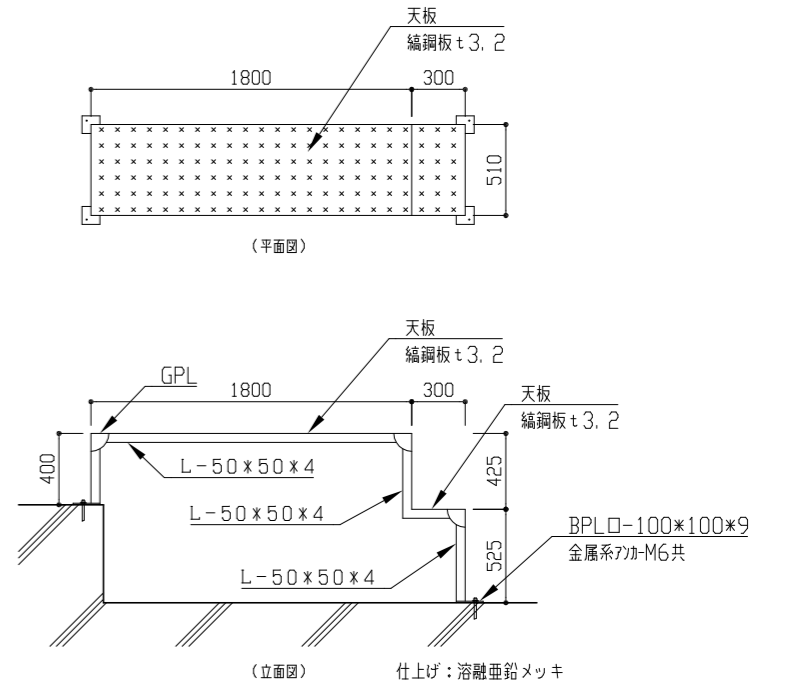
工事名	北図書館屋上防水改修その他工事			設計者資格氏名	級建築士登録第 号			課長	主査等	担当者	横須賀市 都市部 公共建築課
図面名称	4、R階平面図・各詳細図・各断面図	図番	2/5	縮尺	1/200 1/100 1/30	作図	令和3年8月 日				



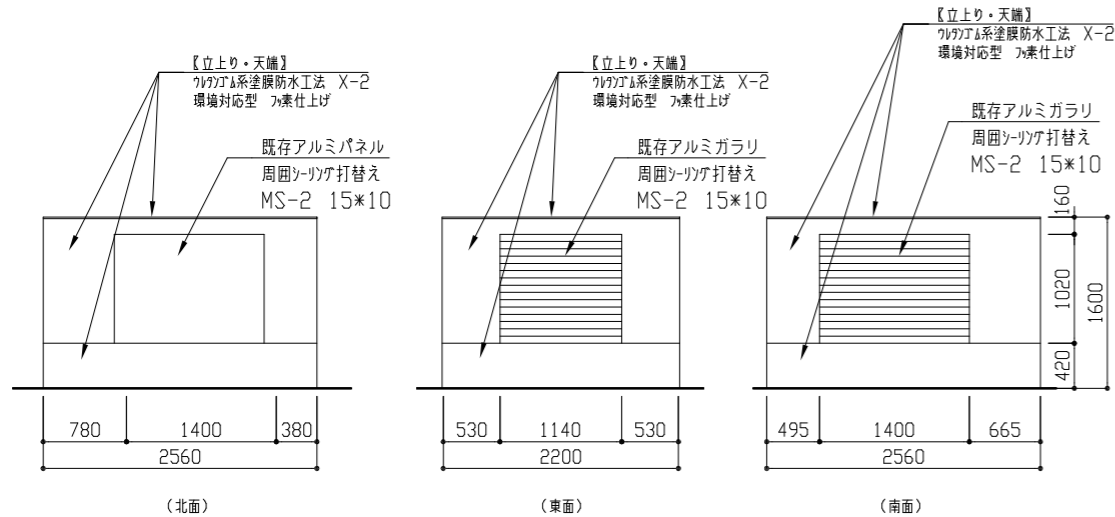
北面立面図 S=1/200

記号	建具寸法(全体) W*H	か所
AW-1	1000*1540	2
AW-2	3600*1250	1
AW-3	1800*1250	1
AW-4	6140*1850	2
AW-5	4370*1250	1
AW-6	1500*800	4
AW-7	5765*1250	1
AG-1	1200*2300	1
AG-2	1000*1000	1

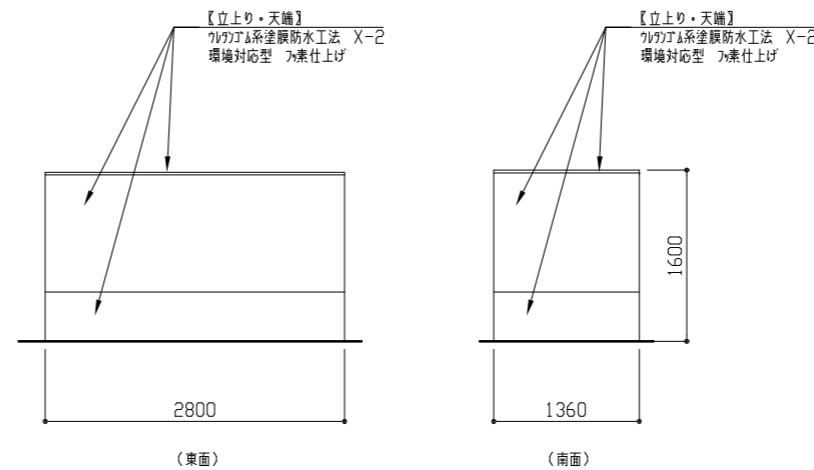
建具廻りシリツグ打替え MS-2 15\*10  
 建具水切り上シリツグ打替え MS-2 15\*10 ※AG-1・AG-2を除く。



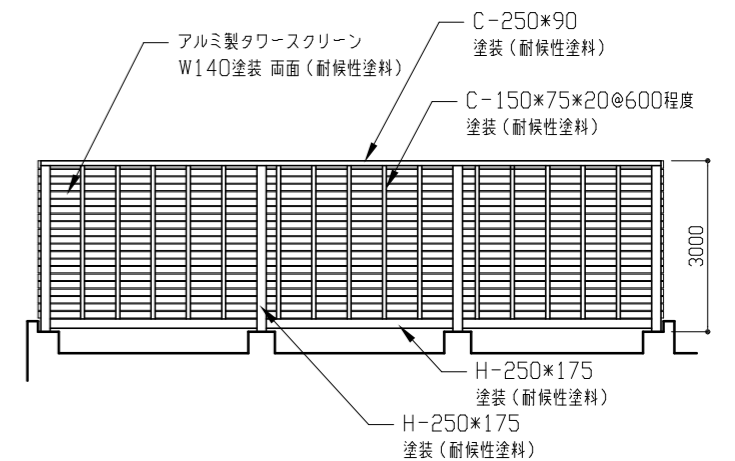
設備機器用足場詳細図 S=1/30



給気塔立面図 S=1/50

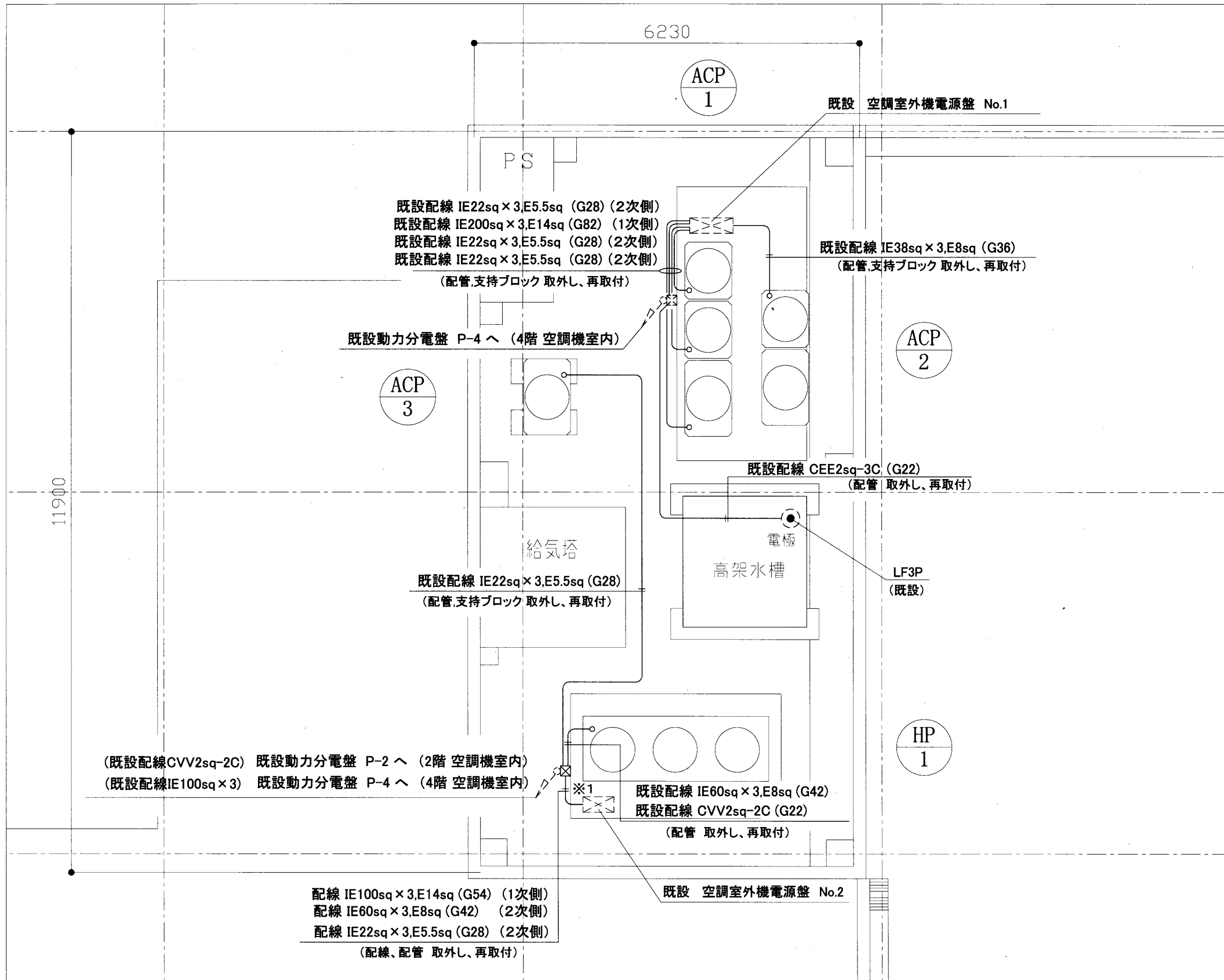


PS立面図 S=1/50



スクリーン詳細図 S=1/100

工事名	北図書館屋上防水改修その他工事			設計者資格氏名	級建築士登録第 号			課長	主査等	担当者	横須賀市 都市部 公共建築課
図面名称	各立面図・各詳細図	図番	3/5	縮尺	1/200 1/100 1/50 1/30	作図	令和 3 年 8 月 日				



凡例

図中特記無き記号は以下の通り

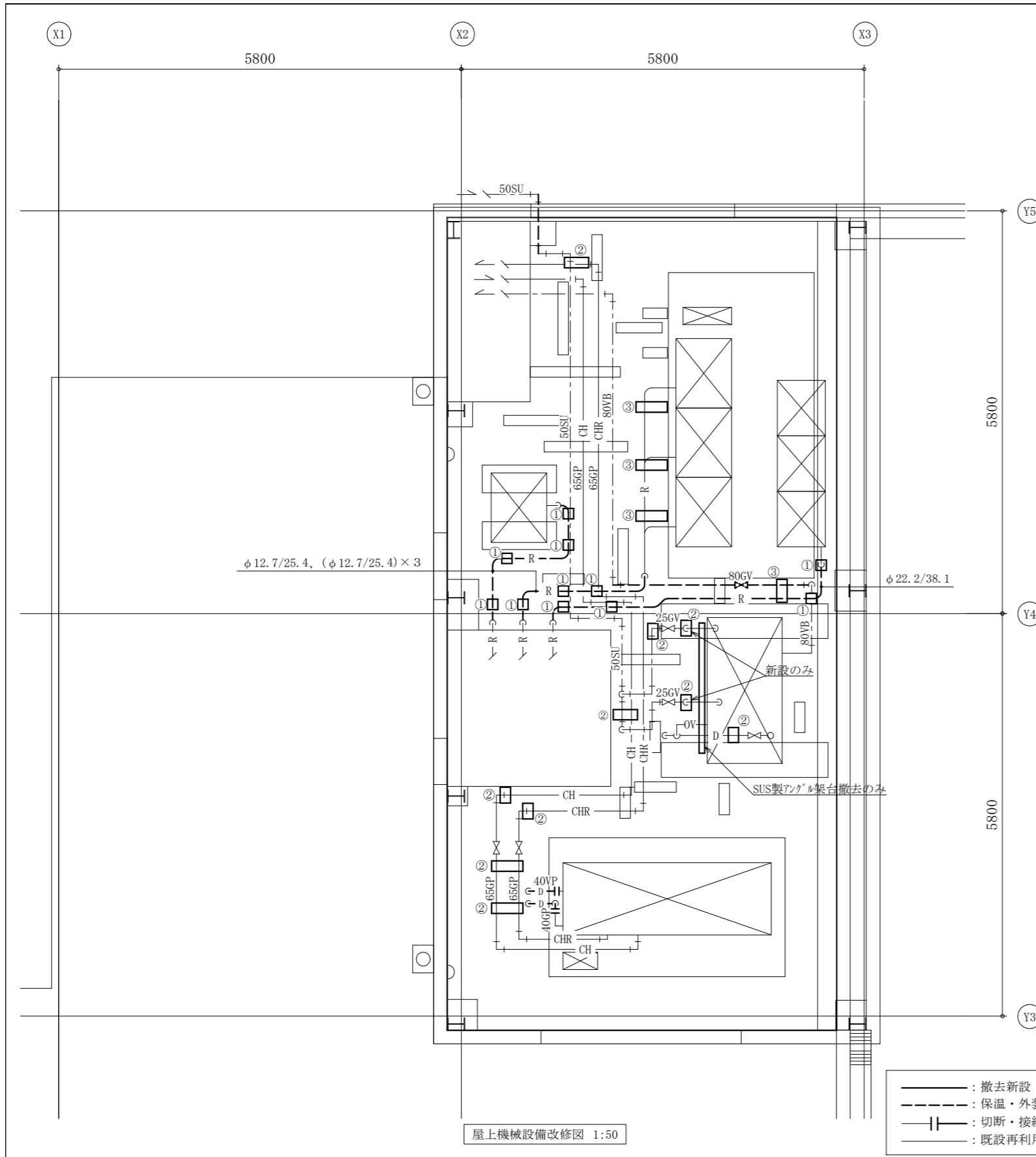
- ☒ 撤去・新規 プルボックス (SUS製) ET付
- ☒ 既設 プルボックス (SUS製)
- 既設 電極 (LF3P)

注記

1. 取外し・再取付とは、既設配管や既設器具等の支持金物を取り外し、床等から浮かせた状態とする。建築工事完了後、浮かせた既設配管や既設器具等を取付け直す。
2. 屋外の露出配管は厚鋼電線管溶融亜鉛メッキ仕上げ(無塗装)とし、支持金物、アンカー、ビス等はSUS製とする。
3. 不要な配管配線、ケーブル、器具類は撤去処分とする。
4. 配管の支持ブロック等は、取外し、再取付とする。
5. ※1 部分については、HP1用屋外機 基礎補修するにあたり、「空調室外機電源盤 No.2」から「プルボックス」まで配管、配線を引き戻す。HP1用屋外機 基礎に取付けてあるプルボックスは撤去するものとする。HP1用屋外機 基礎補修後には、新規にプルボックスを取り付け、配管、配線は再結線するものとする。

電気改修図 1/50

工事名	北図書館屋上防水改修その他工事		設計者資格氏名	級建築士登録第 号		課長	主査等	担当者	横須賀市 都市部 公共建築課
図面名称	電気改修図	図番	4/5	縮尺	1:50 (A2)	作図	令和3年8月 日		

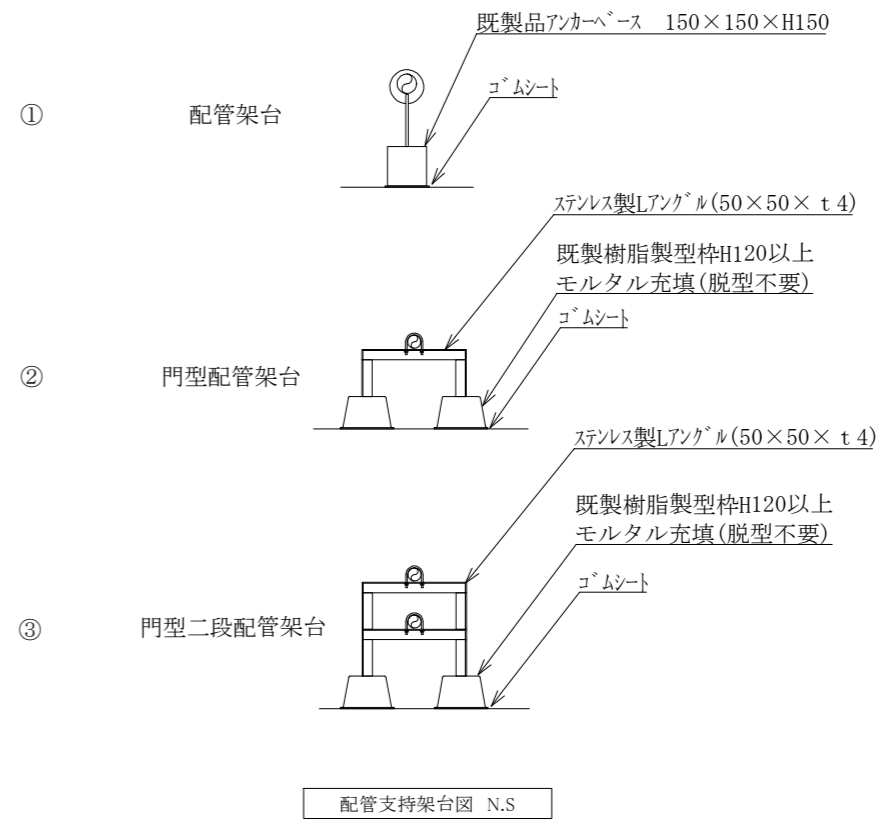


■ 凡例 (衛生) ■

記号	名称	施工場所	材料	保温防食塗装等
— — —	給水管	屋外露出	SUS	ホリ+SUSラッキング* (e2・(ハ)・VII)
			VB	
— D —	ドレン管	屋外露出	VP	—
— OV —	オーバーフロー管	屋外露出	VP	—

■ 凡例 (空調) ■

記号	名称	施工場所	材料	保温防食塗装等
— R —	冷媒管	屋外露出	断熱材被覆銅管	SUSラッキング*
— CH —	冷温水管 (往)	屋外露出	SGP	GW+SUSラッキング* (E2・(ロ)・III)
— CHR —	冷温水管 (還)	屋外露出	SGP	GW+SUSラッキング* (E2・(ロ)・III)
— D —	ドレン管	屋外露出	VP	—
			SGP	—



— — — : 撤去新設  
 - - - : 保温・外装のみ撤去新設  
 || : 切断・接続箇所  
 — — — : 既設再利用

(機械設備)

工事名	北図書館屋上防水改修その他工事			設計者資格氏名	級建築士登録第 号			課長	主査等	担当者	横須賀市 都市部 公共建築課
図面名称	屋上機械設備改修図、凡例(衛生、空調)、配管支持架台図	図番	5/5	縮尺	1/50	作図	令和3年8月 日				