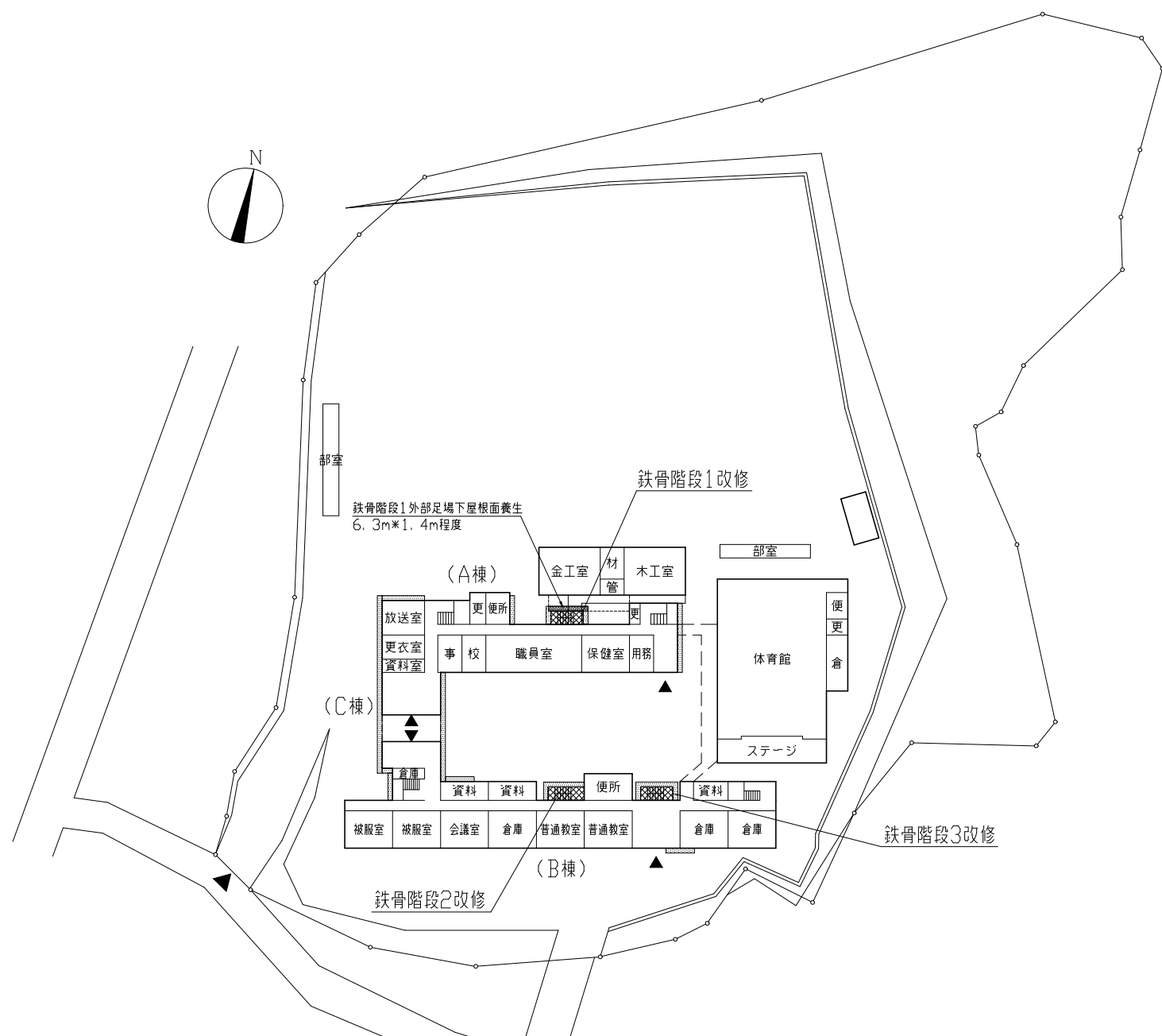




案内図

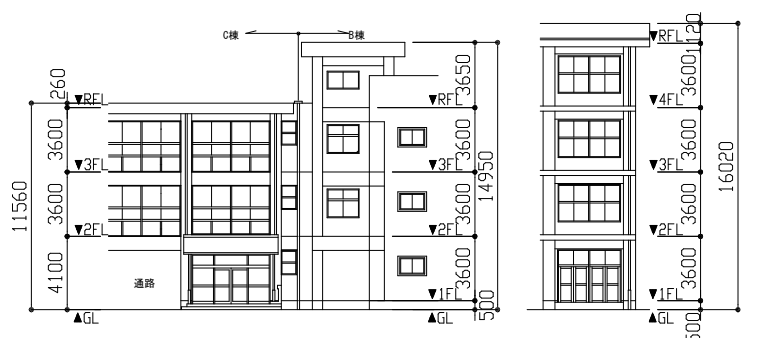
防水改修 工事概要・仕様 (A棟、B棟、C棟)	
工事概要	① A棟屋上 既存：露出シロ防水 → 新規：シロ防水 ② B棟屋上 既存：露出シロ防水 → 新規：シロ防水 ③ B棟PH屋根 既存：272mm防水の上保護コウツト → 新規：シロ防水 ④ C棟屋上 既存：露出シロ防水 → 新規：シロ防水
① A棟屋上	既存：シロ防水撤去 (7A3押入金物撤去、改修用ドリ撤去、伸縮目地シロ撤去) 下地処理：シロ清掃、ひび割れ処理 (2.0mm以上のひび割れ：U字のうすエポキシ樹脂充填 90.0m)、伸縮目地シロ打ち (エポキシ系W20程度) 仮防水：下地調整兼用：エポキシ系 (全面) 新規防水：合成高分子系膜防水 t2.0 (接着工法 S-F2) 7A3押入金物、改修用縦型ドリ新設、377mm製脱気筒新設 立上り壁新設：FL+350から天端まで70mm系塗膜防水 (X-2 (密着) 環境対応型 フッ素仕上げ)
② B棟屋上	既存：シロ防水撤去 (7A3押入金物撤去、改修用ドリ撤去、伸縮目地シロ撤去) 下地処理：シロ清掃、ひび割れ処理 (2.0mm以上のひび割れ：U字のうすエポキシ樹脂充填 160m)、伸縮目地シロ打ち (エポキシ系W20程度) 仮防水：下地調整兼用：エポキシ系 (全面) 新規防水：合成高分子系膜防水 t2.0 (接着工法 S-F2) 7A3押入金物、改修用縦型ドリ新設、377mm製脱気筒新設
③ B棟PH屋根	既存：保護コウツト非撤去 (縦型ドリ撤去) 下地処理：高圧水洗浄、ひび割れ処理 (2.0mm以上のひび割れ：U字のうすエポキシ樹脂充填) 仮防水：下地調整兼用：エポキシ系 (全面) 新規防水：合成高分子系膜防水 t2.0 (接着工法 S-F2) 新規防水：(FL250から天端) 70mm系塗膜防水 (X-2 (密着) 環境対応型 フッ素仕上げ) 改修用縦型ドリ新設
④ C棟屋上	既存：シロ防水撤去 (7A3押入金物撤去、改修用ドリ撤去、伸縮目地シロ撤去) 下地処理：シロ清掃、ひび割れ処理 (2.0mm以上のひび割れ：U字のうすエポキシ樹脂充填 65.0m)、伸縮目地シロ打ち (エポキシ系W20程度) 仮防水：下地調整兼用：エポキシ系 (全面) 新規防水：合成高分子系膜防水 t2.0 (接着工法 S-F2) 7A3押入金物、改修用縦型ドリ新設、377mm製脱気筒新設
機械設備改修	建築工事
電気設備改修	別途工事

鉄骨階段改修 工事概要・仕様 (鉄骨階段1・2・3共通)	
工事概要	鋼食部補修 (詳細は各図面による) 鉄部塗装
鉄部塗装	下地調整：既存面R種、新規面RA種 塗装：耐候性塗料塗り 既存面は耐候性塗料塗り 仕上1種 (フッ素) 下塗り (2回)：変性ばい樹脂アクリル 中塗り：鋼構造用耐候性塗料 上塗り：鋼構造用耐候性塗料 新規面は耐候性塗料塗りA種 仕上1種 (フッ素) 下塗り (1回)：シロアクリル 下塗り (2回)：鋼構造用錆止め (新規面は、下塗りまで製作工場にて塗装すること。溶接箇所の下塗りについては、7A3アクリル又は研削紙P120程度で金属表面が現れるまで錆等を除去し、鋼構造用錆止め(A種)を3回塗ること。) 中塗り：鋼構造用耐候性塗料 上塗り：鋼構造用耐候性塗料 ※新規現場溶接部及び下塗り補修部については、7A3アクリル又は研削紙P120程度で金属表面が現れるまで錆等を除去し、変性ばい樹脂アクリルを3回塗ること。

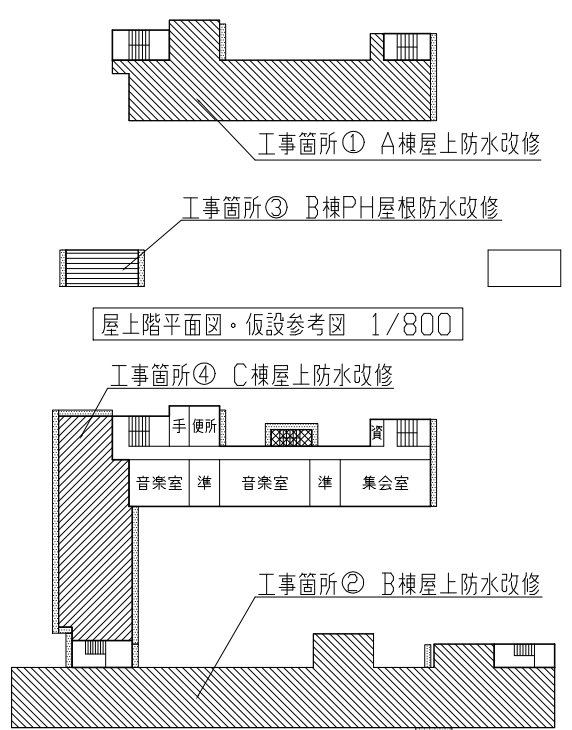


配置図・1階平面図・仮設参考図 1/800

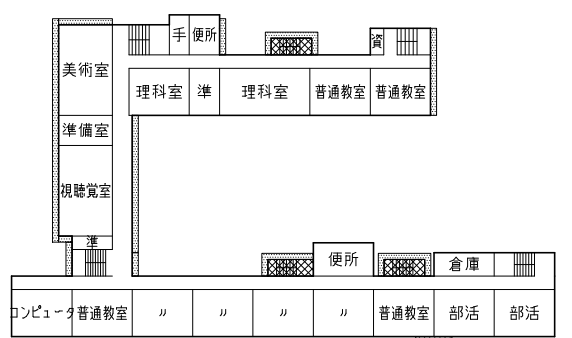
→：柱組本足場 設置参考図



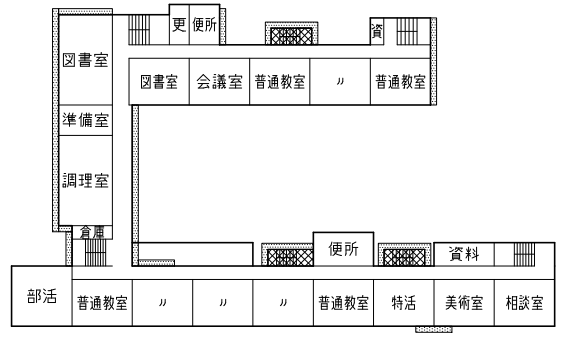
B棟・C棟 西立面図 1/300 A棟 南立面図 1/300



屋上階平面図・仮設参考図 1/800

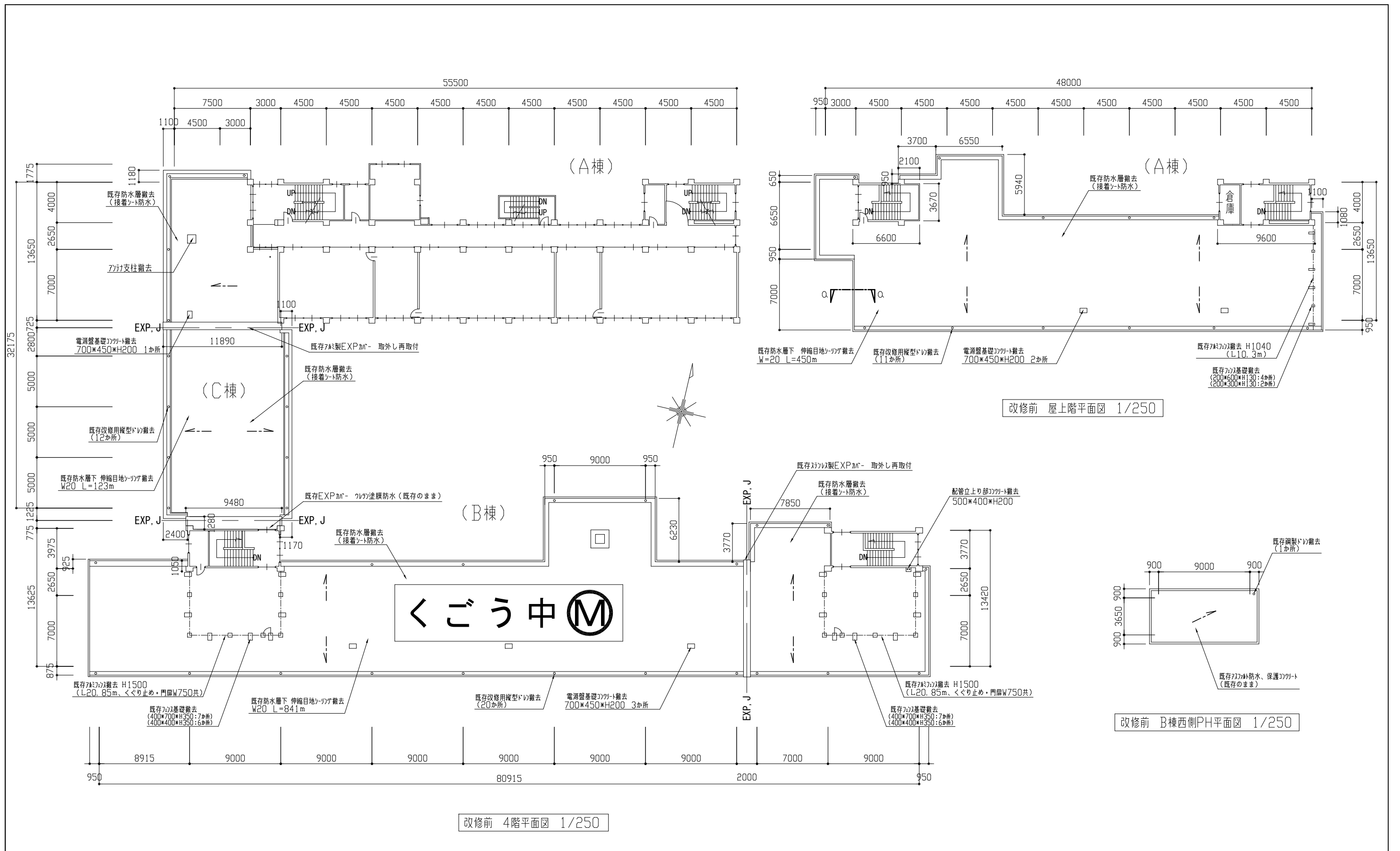


3階平面図・仮設参考図 1/800

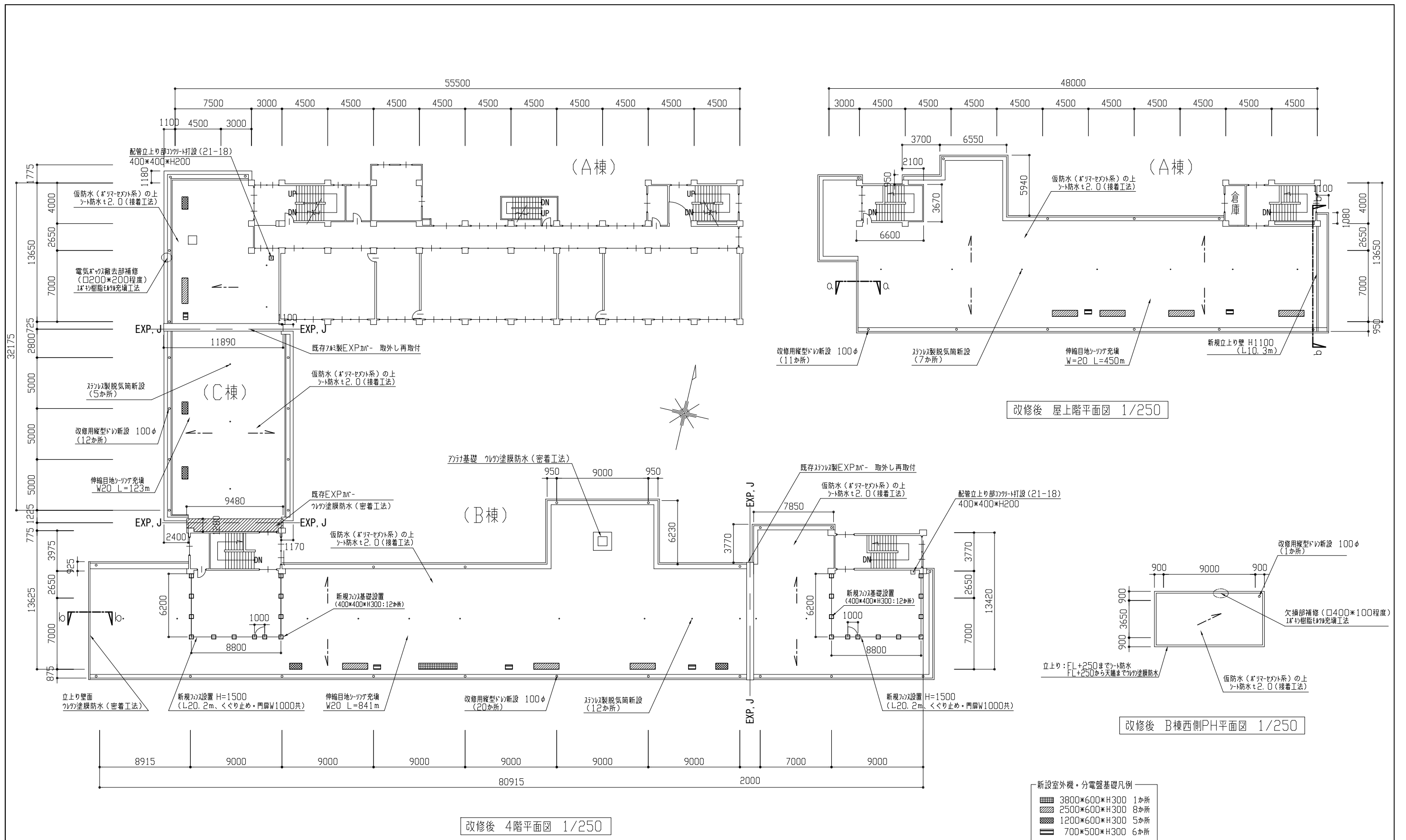


2階平面図・仮設参考図 1/800

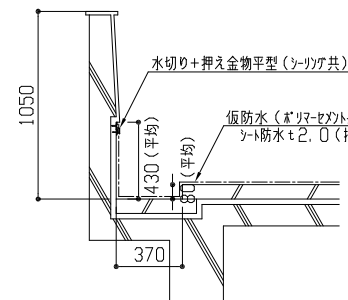
工事名	市立公郷中学校屋上改修その他工事			設計者資格氏名	級建築士登録第 号			課長	主査等	担当者	横須賀市 都市部 公共建築課
図面名称	案内図・配置図・各階平面図・各立面図・仮設参考図	図番	1/9	縮尺	1/800 1/300	作図	令和3年8月 日				



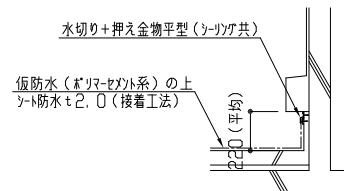
工事名	市立公郷中学校屋上改修その他工事			設計者資格氏名	級建築士登録第 号			課長	主査等	担当者	横須賀市 都市部 公共建築課
図面名称	各平面図(改修前)	図番	2/9	縮尺	1/250	作図	令和3年8月 日				



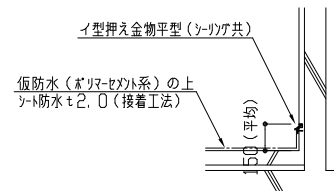
工事名	市立公郷中学校屋上改修その他工事			設計者資格 氏名	級建築士登録第 号			課長	主査等	担当者	横須賀市 都市部 公共建築課
図面名称	各平面図(改修後)	図番	3/9	縮尺	1/250	作図	令和3年8月 日				



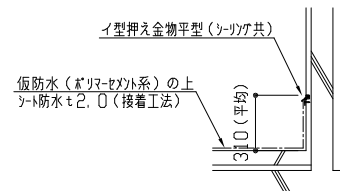
A棟 パラペト標準断面詳細図 1/30



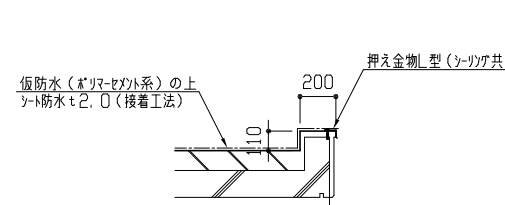
A棟西側 塔屋壁部断面詳細図 1/30



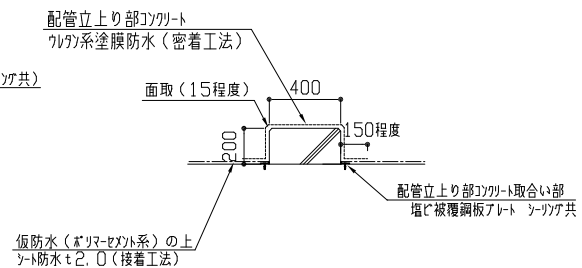
A棟東側 塔屋壁部断面詳細図 1/30



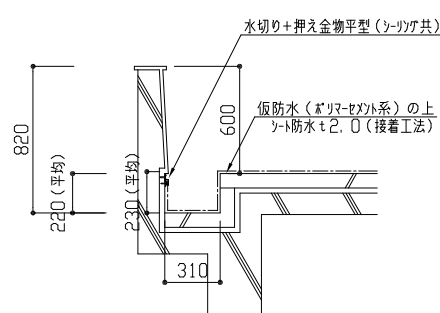
A棟 α-α壁部断面詳細図 1/30



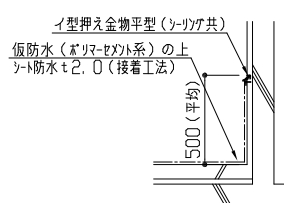
A棟 東側妻面断面詳細図 1/30



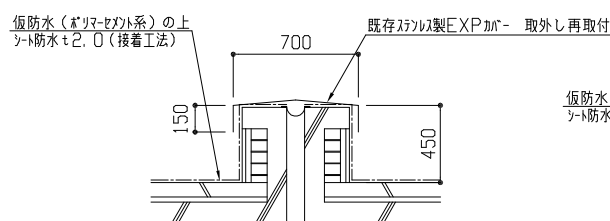
B・C棟 配管立上り部コンクリート詳細図 1/30



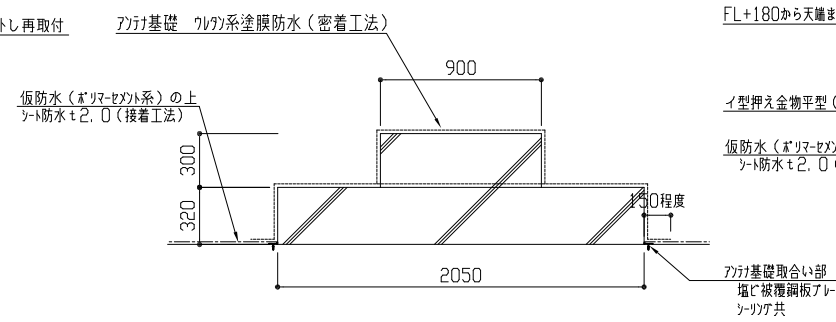
B棟 パラペト標準断面詳細図 1/30



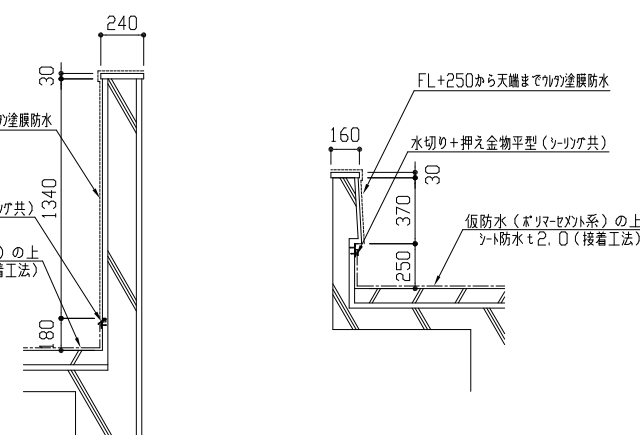
B棟 壁面標準断面詳細図 1/30



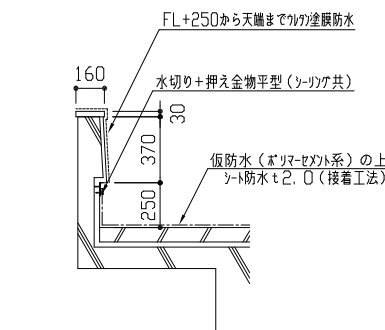
B棟 I+IIパツジョ部断面詳細図 1/30



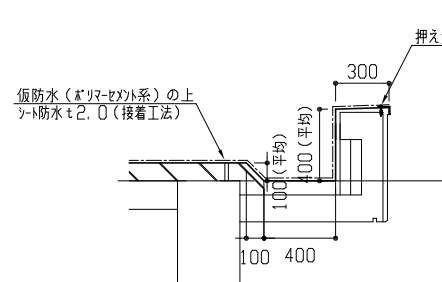
B棟 フソジ基礎部詳細図 1/30



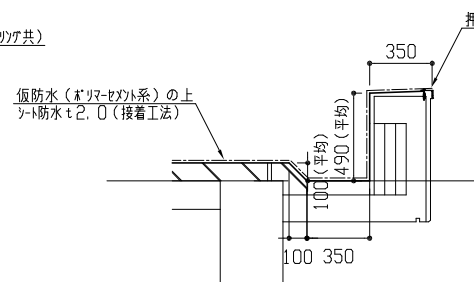
B棟 b-b壁部断面詳細図 1/30



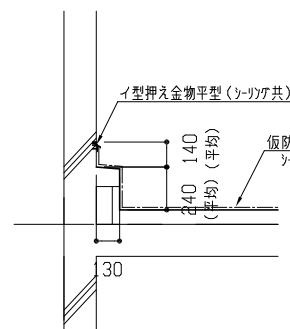
B棟 PH標準断面詳細図 1/30



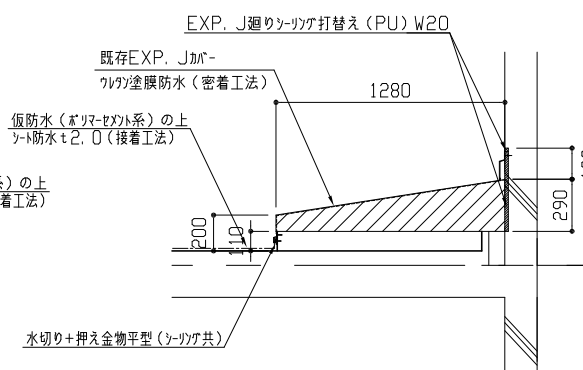
C棟東側 パラペト標準断面詳細図 1/30



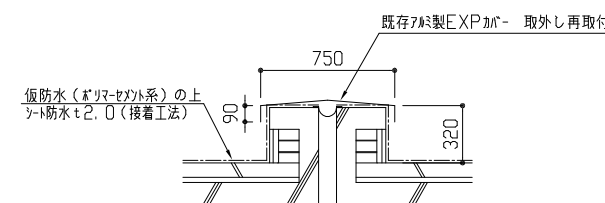
C棟西側 パラペト標準断面詳細図 1/30



C棟 壁面標準断面詳細図 1/30

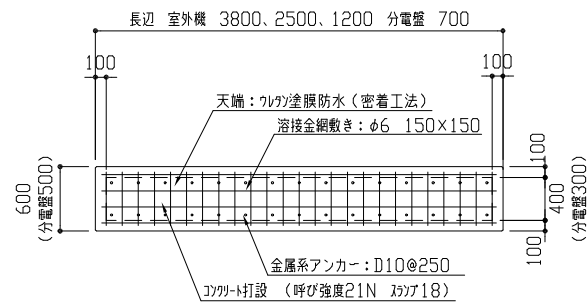


C棟 I+IIパツジョ部断面詳細図 1/30

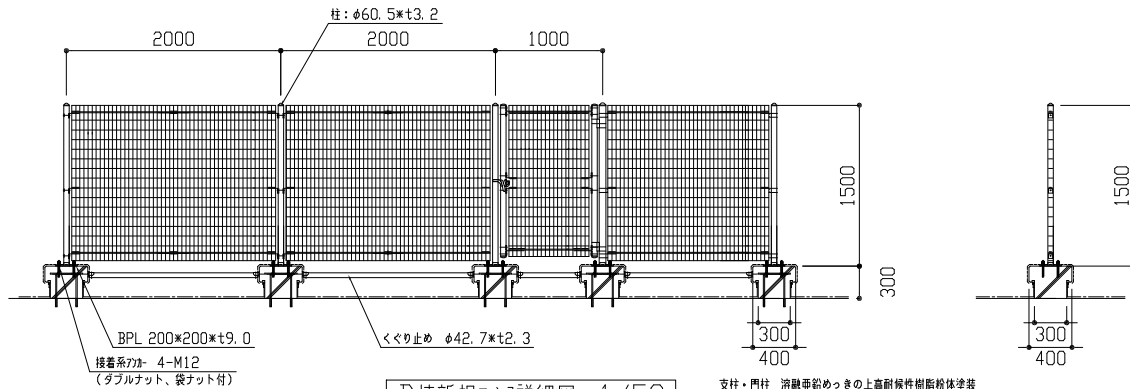


C棟 I+IIパツジョ部断面詳細図 1/30

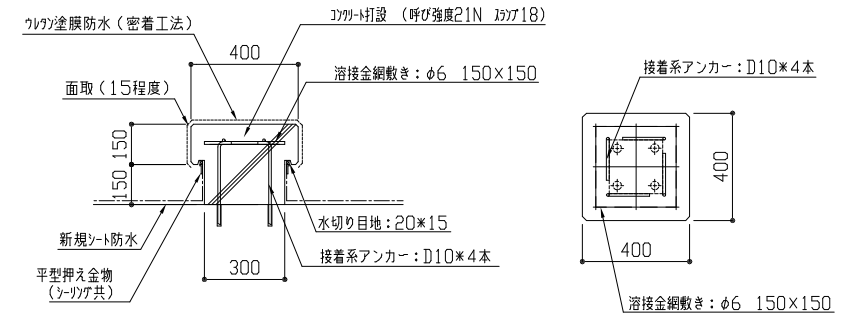
工事名	市立公郷中学校屋上改修その他工事			設計者資格氏名	級建築士登録第 号			課長	主査等	担当者	横須賀市 都市部 公共建築課
図面名称	各詳細図1	図番	4/9	縮尺	1/30	作図	令和3年8月 日				



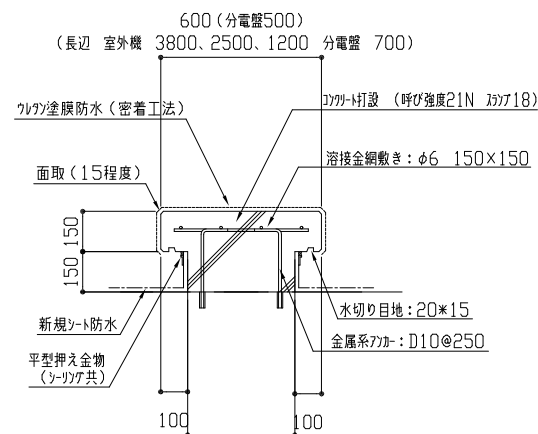
室外機・分電盤基礎平面詳細図 1/50



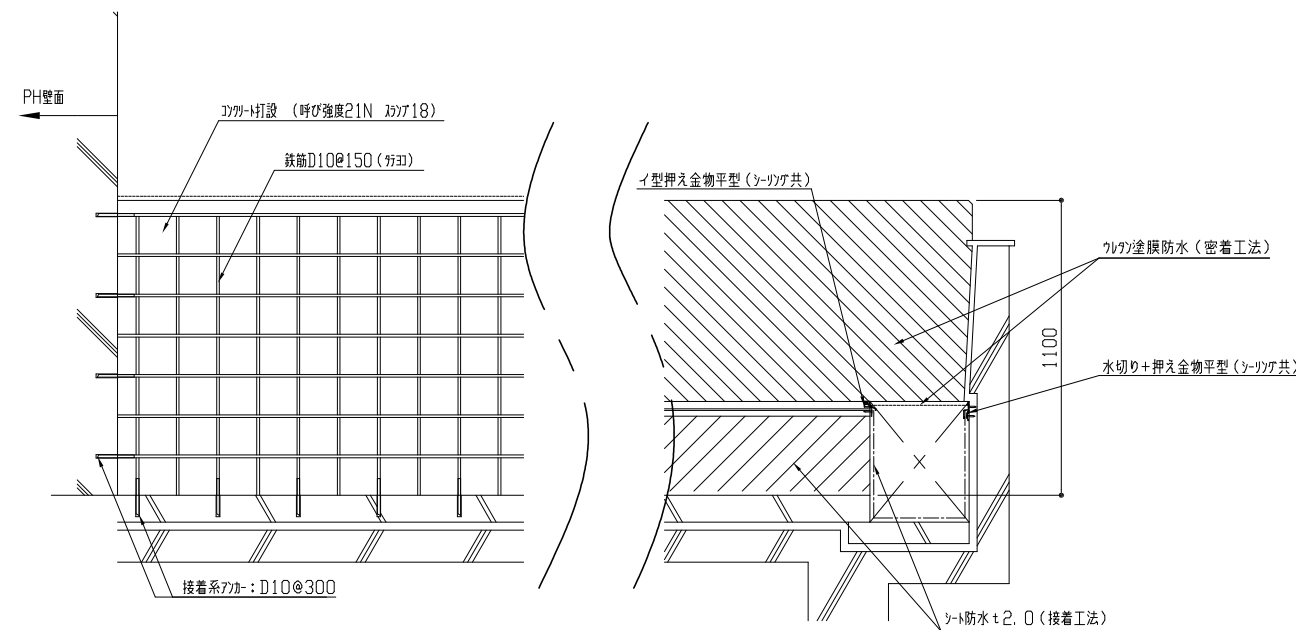
B棟新規ﾌﾗｯｸﾞ詳細図 1/50



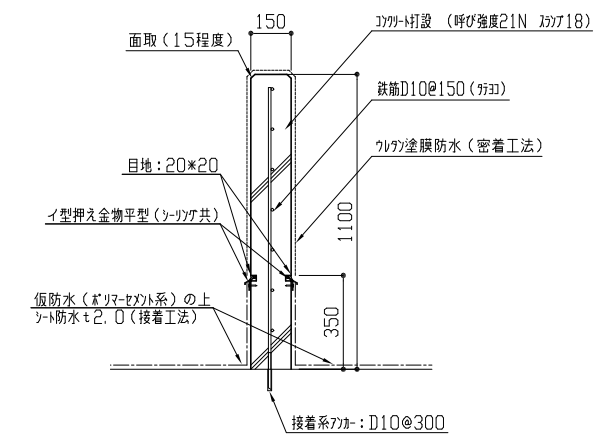
B棟新規ﾌﾗｯｸﾞ基礎断面詳細図 1/20



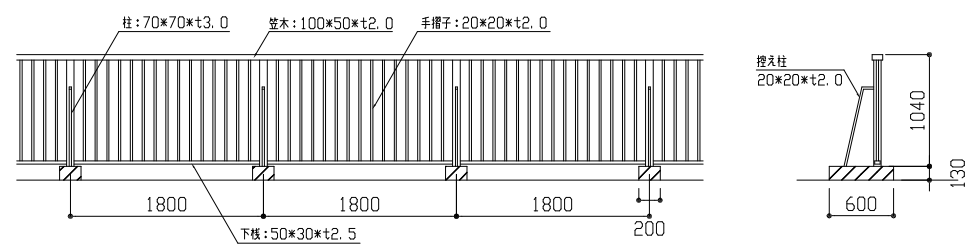
室外機・分電盤基礎断面詳細図 1/20



A棟東側新規立上り壁 (b-b) 詳細図 1/20



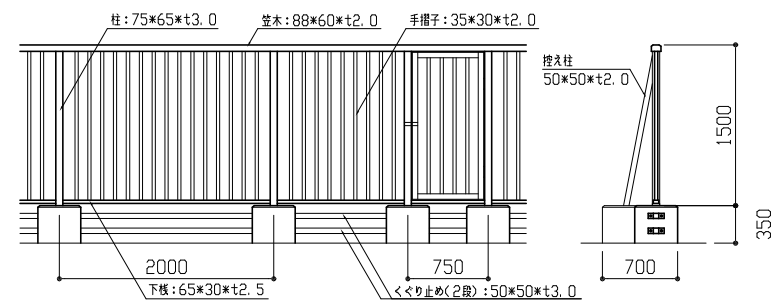
A棟東側新規立上り壁 断面詳細図 1/20



A棟東側 ｱﾙﾌﾞﾘｯｸﾞ撤去詳細図 1/50

既存ｱﾙﾌﾞﾘｯｸﾞ撤去 H1040 (L10.3m)

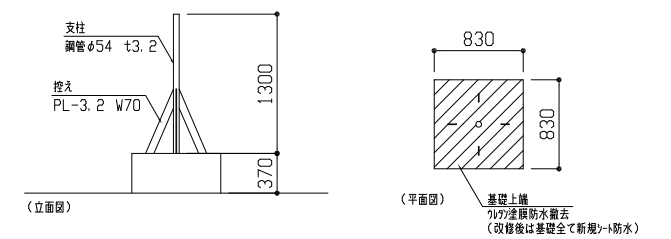
既存ﾌﾗｯｸﾞ基礎撤去 (200×600×H130:4か所) (200×300×H130:2か所)



B棟 ｱﾙﾌﾞﾘｯｸﾞ撤去詳細図 1/50

既存ｱﾙﾌﾞﾘｯｸﾞ, 屏撤去 H1500 (<<くり止め共) (6300×2+8250)×2か所=41.7m 屏2か所

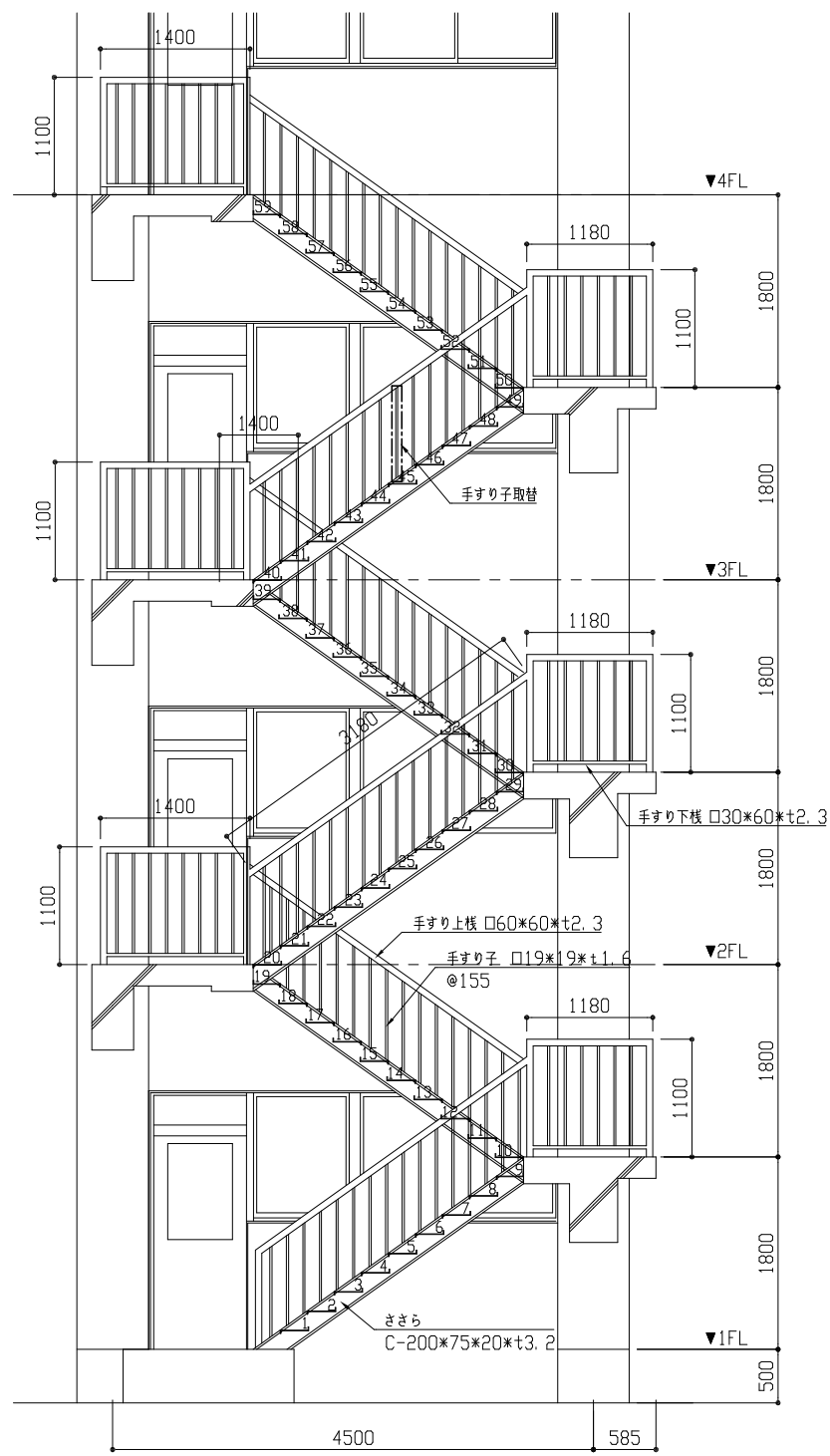
既存ﾌﾗｯｸﾞ基礎撤去 (400×700×H350:14か所) (400×400×H350:12か所)



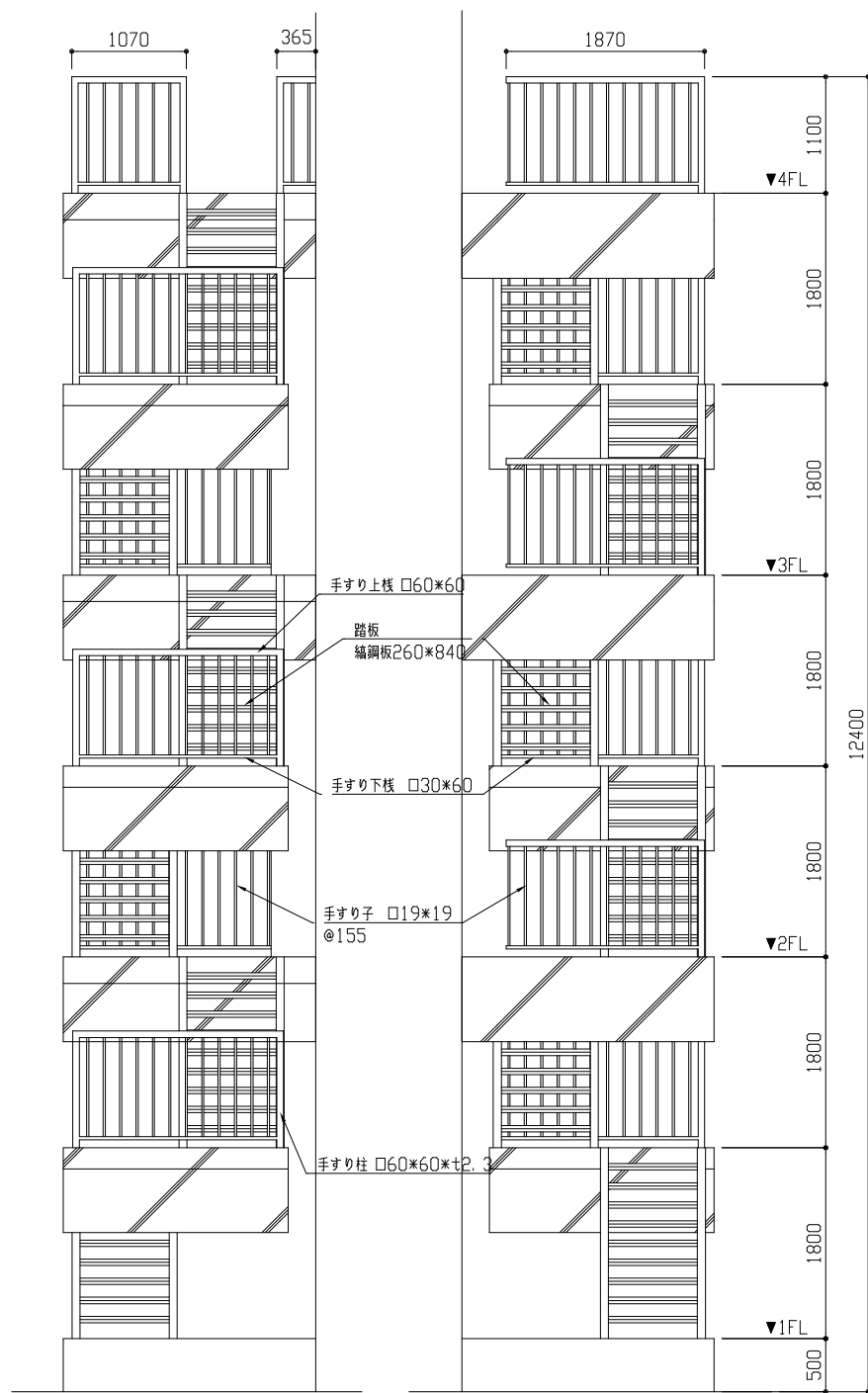
C棟 ｱﾗｲﾌﾞ支柱撤去詳細図 1/50

既存ｱﾗｲﾌﾞ支柱撤去 H1300 ※基礎は残し

工事名	市立公郷中学校屋上改修その他工事			設計者資格氏名	級建築士登録第 号			課長	主査等	担当者	横須賀市 都市部 公共建築課
図面名称	各詳細図2	図番	5/9	縮尺	1/20 1/50	作図	令和3年8月 日				

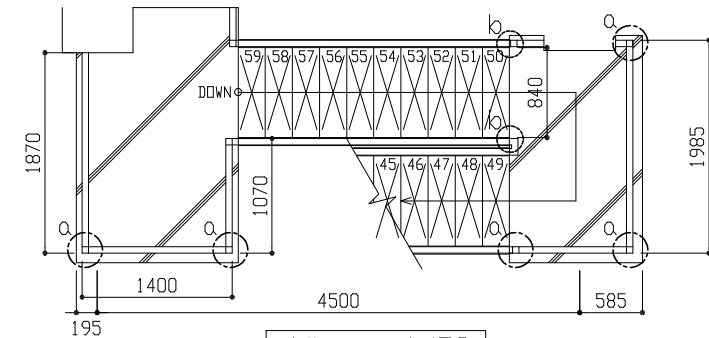


鉄骨階段1 北立面図 1/50

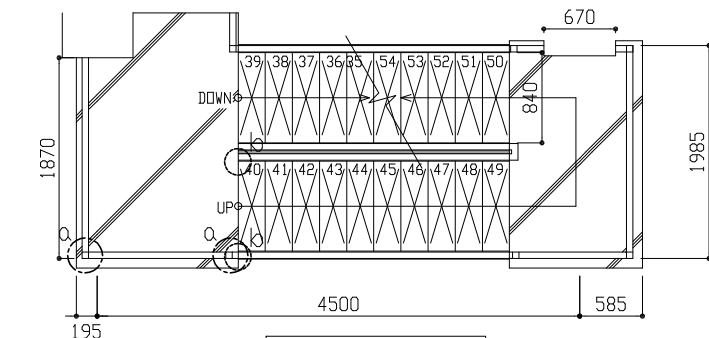


鉄骨階段1 西立面図 1/50

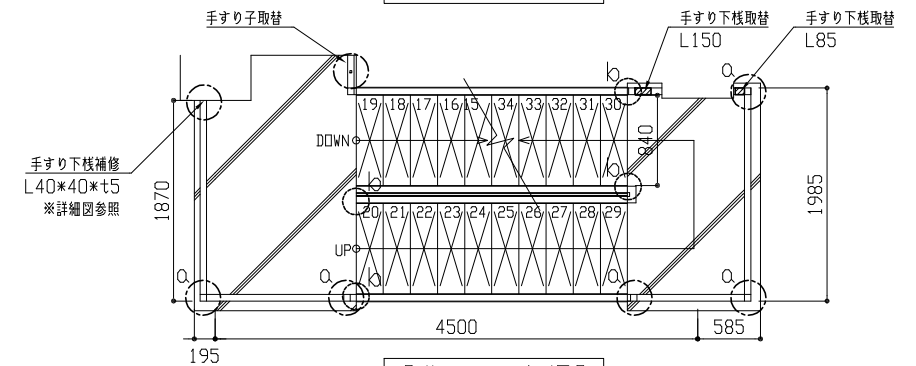
鉄骨階段1 東立面図 1/50



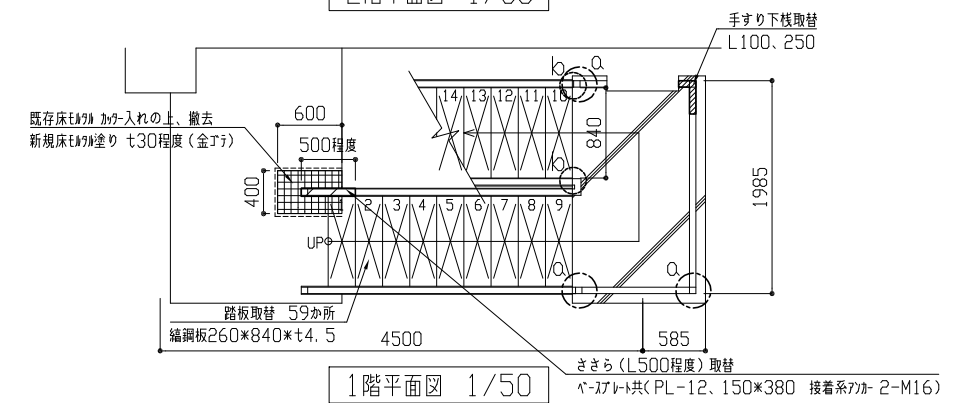
4階平面図 1/50



3階平面図 1/50

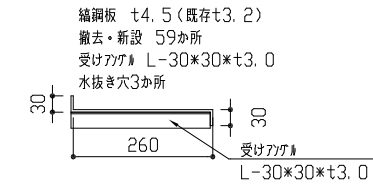


2階平面図 1/50

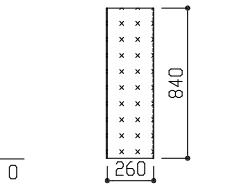


1階平面図 1/50

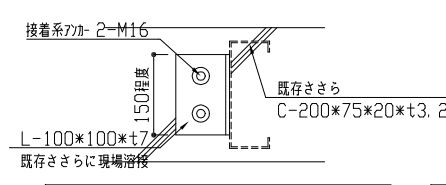
鉄骨階段 塗装範囲	手すり上棧・下棧、手すり柱、手すり子、ささら、踏板
鉄骨階段 各既存部材寸法	手すり柱 : 口60*60*t2.3 手すり上棧 : 口60*60*t2.3 手すり下棧 : 口30*60*t2.3 手すり子 : 口19*19*t1.6 ささら : C-200*75*20*t3.2 踏板 : 編鋼板t4.5 (既存t3.2)



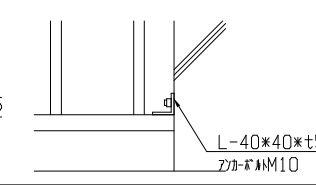
踏板断面詳細図 1/10



踏板平面詳細図 1/30



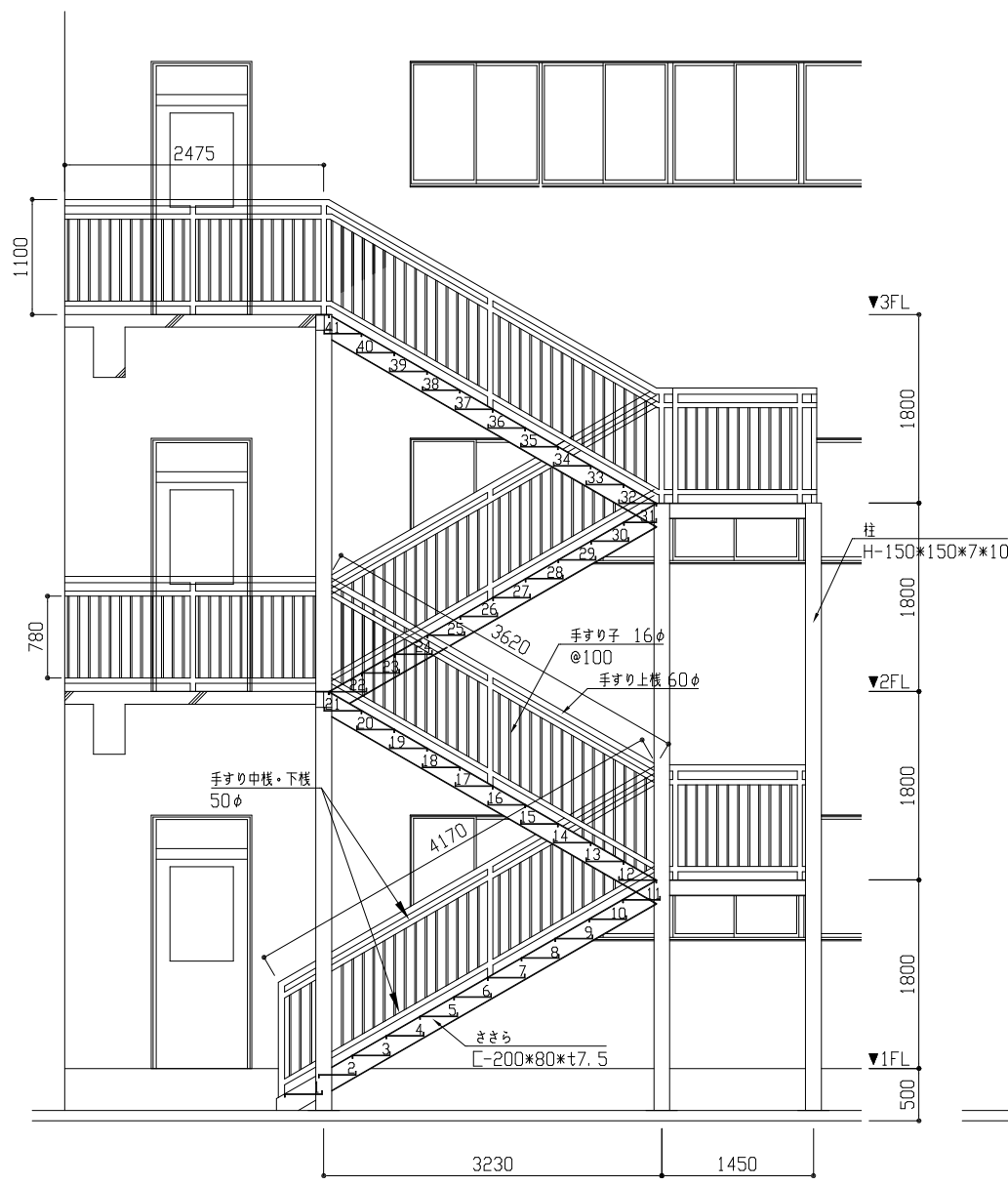
b部ささら補修詳細図 1/10



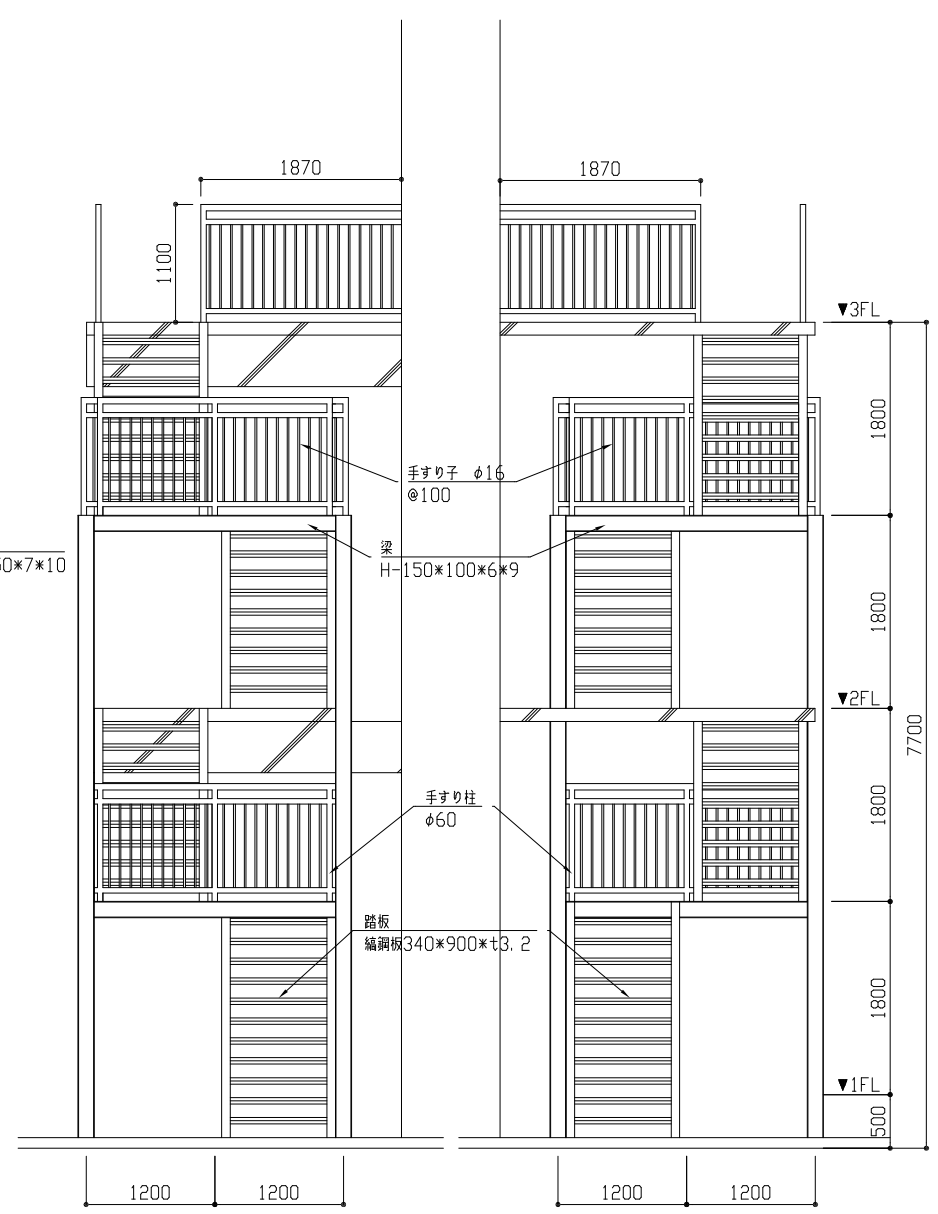
手すり下棧補修詳細図 1/10

- (改修内容)
- 踏板取替 編鋼板(260*840*t4.5) 59か所
 - 手すり柱下部 口60*60*t2.3 H50取替 15か所
 - 手すり下棧取替 口30*60*t2.3 L=250、150、100、85程度 各1か所
 - ささら取替 C-200*75*20*t3.2 L=500程度 1か所
 - 手すり下棧補修 L-40*40*t5 1か所
 - 手すり上棧、下棧両側部分補修(PL-3.2 口50*150程度) 30か所
 - o: 手すり柱下部 口60*60*t2.3 H50取替 15か所
 - b: ささら補修 L-100*100*t7 接着系7カ-2-M16
 - ささら下部補修共 10か所 ※詳細図参照
 - 1階ささら下 床t170塗り(t30程度 金タ)

工事名	市立公郷中学校屋上改修その他工事		設計者資格 氏名	級建築士登録第 号		課長	主査等	担当者	横須賀市 都市部 公共建築課
図面名称	鉄骨階段1 各立面図、各階平面図、各詳細図	図番	縮尺	1/50 1/30 1/10	作図	令和 3 年 8 月 日			

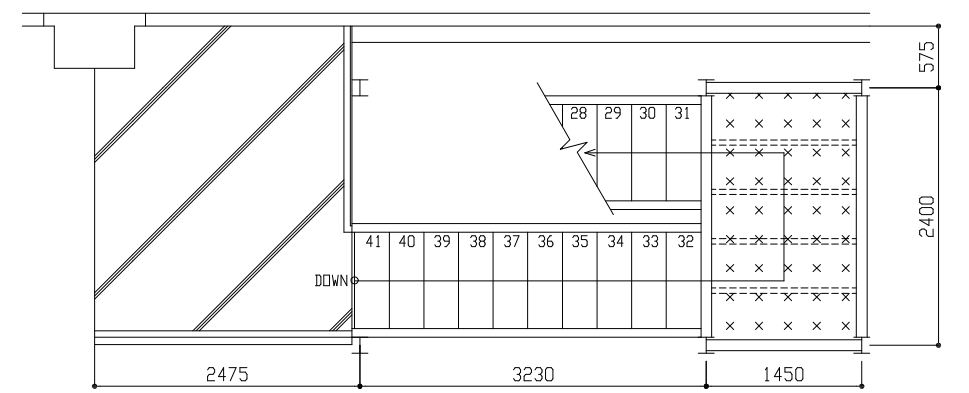


鉄骨階段2 北立面図 1/50

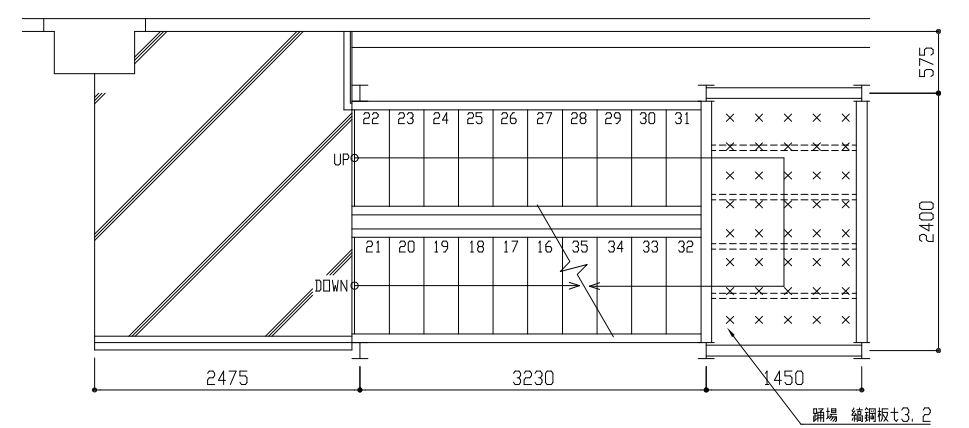


鉄骨階段2 西立面図 1/50

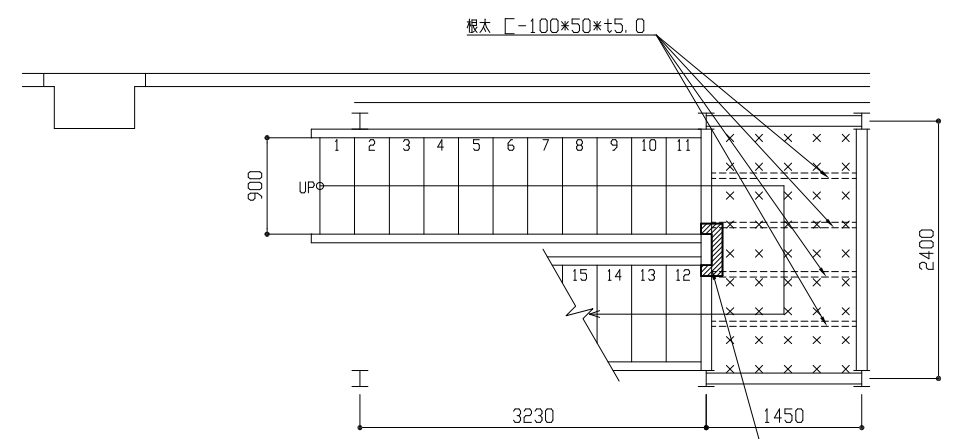
鉄骨階段2 東立面図 1/50



3階平面図 1/50



2階平面図 1/50

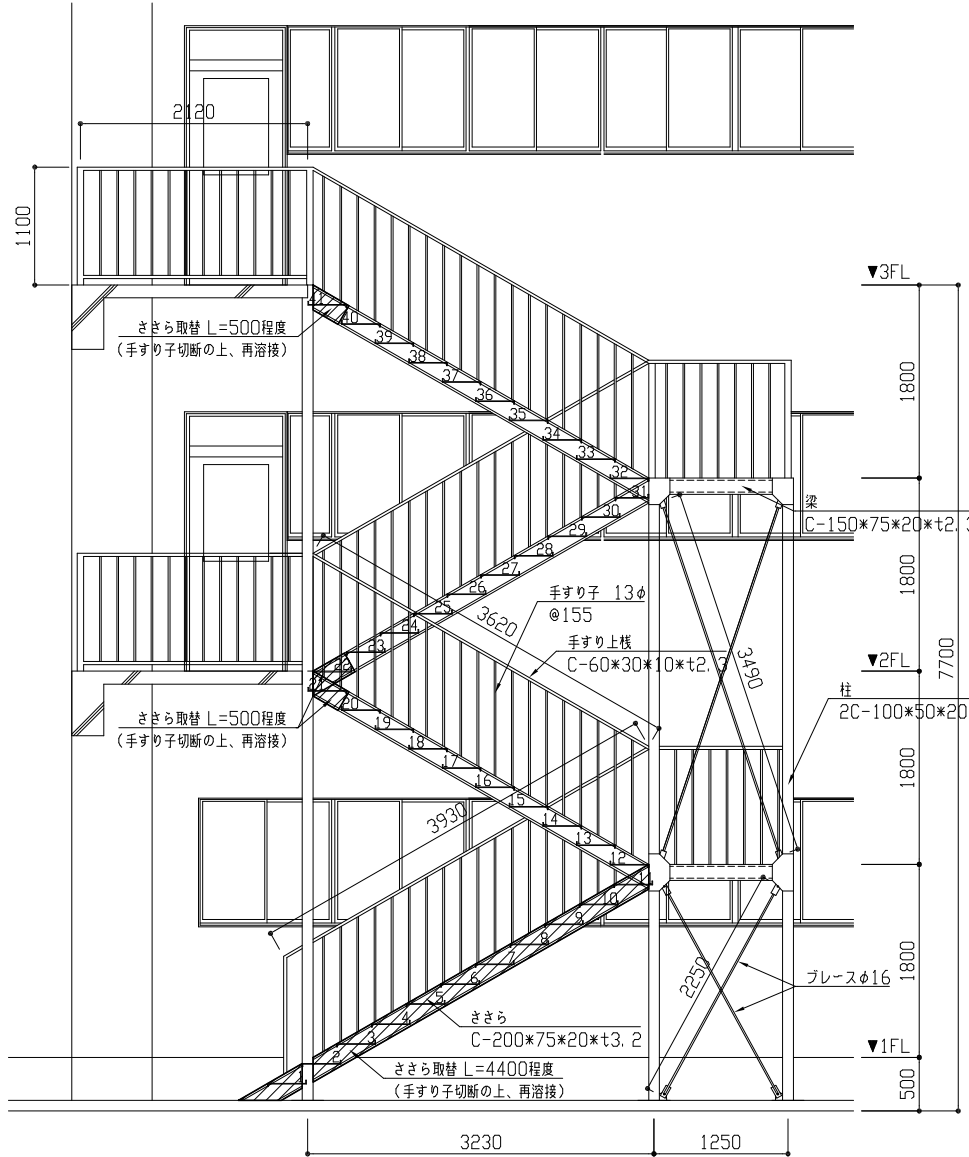


1階平面図 1/50

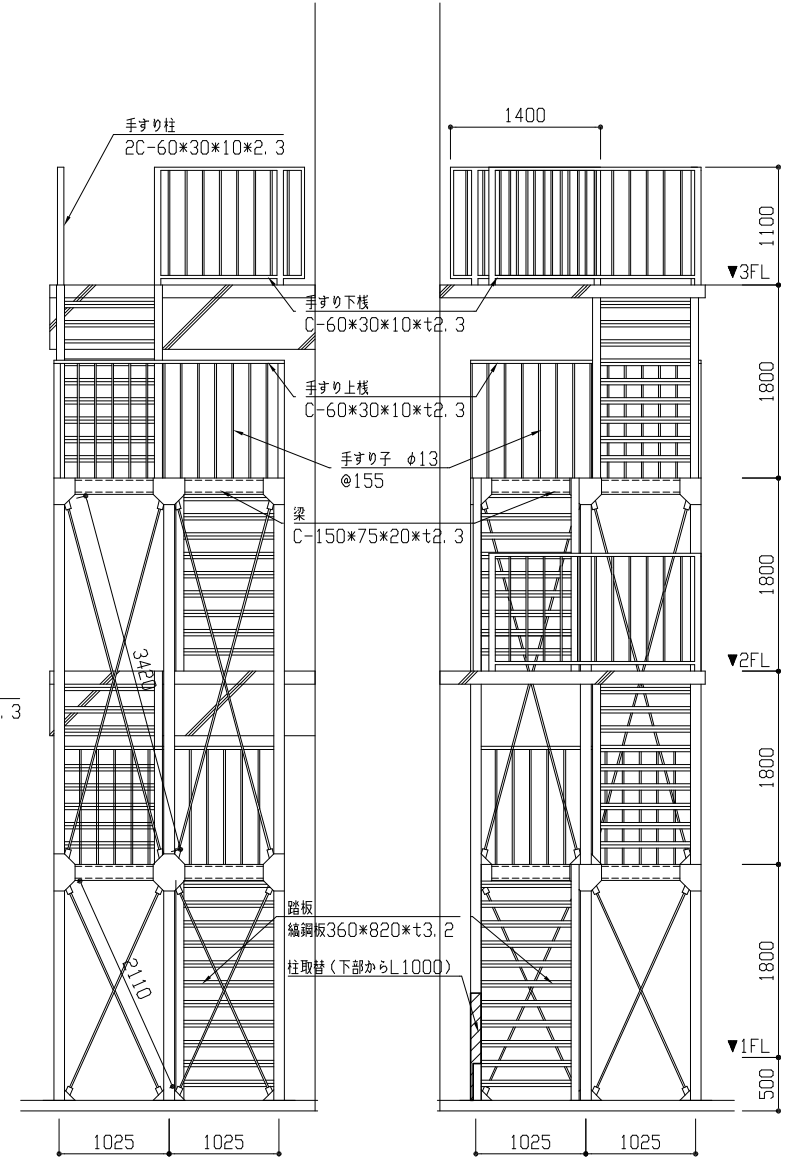
鉄骨階段 塗装範囲	手すり上柵・中柵・下柵、柱、梁、手すり柱、手すり子、ささら、踏板、踊場、根太			
鉄骨階段 各既存部材寸法	柱 : H-150*150*7*10	梁 : H-150*100*6*9	手すり柱 : φ60	手すり上柵 : φ60
	手すり中柵 : φ50	手すり下柵 : φ50	手すり子 : φ16@100	ささら : C-200*80*t7.5
	踏板 : 編鋼板340*900*t3.2	踊場 : 編鋼板 t3.2	根太 : C-100*50*t5	

(改修内容)
 ・ 踊場補修 編鋼板 t3.2 L=700 W=100程度

工事名	市立公郷中学校屋上改修その他工事			設計者資格 氏名	級建築士登録第 号			課長	主査等	担当者	横須賀市 都市部 公共建築課
図面名称	鉄骨階段2 各立面図、各階平面図	図番	7/9	縮尺	1/50	作図	令和3年8月 日				

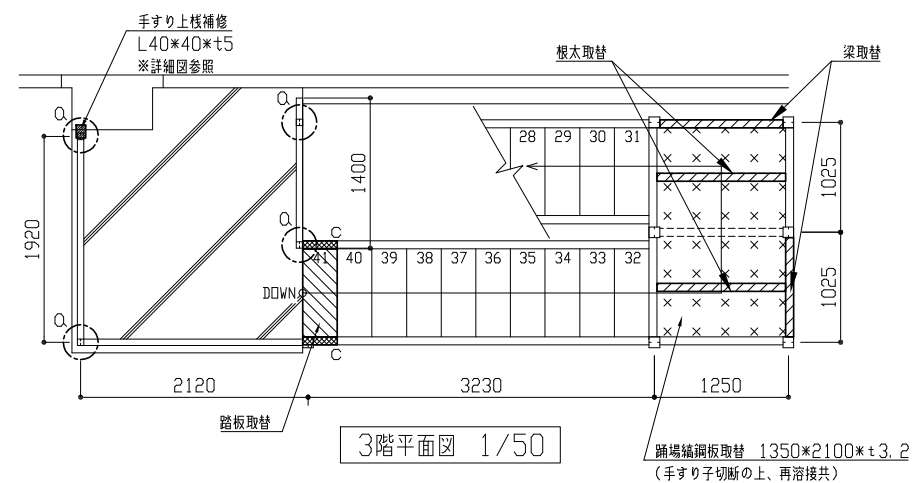


鉄骨階段3 北立面図 1/50

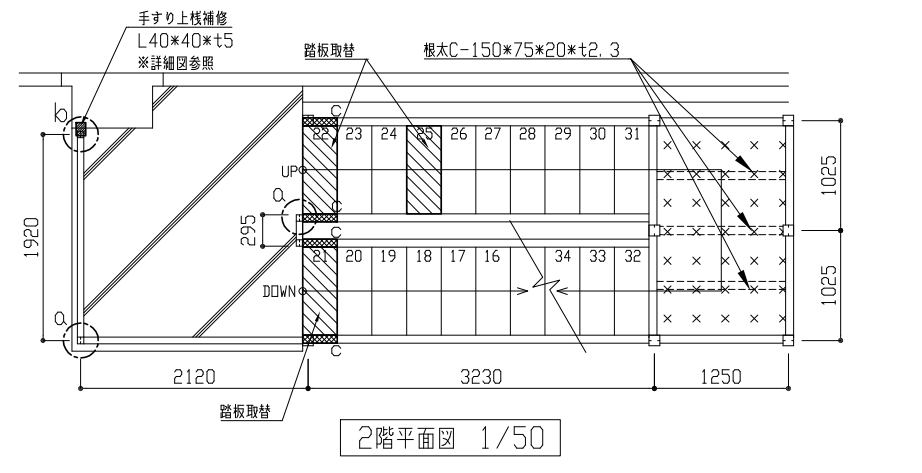


鉄骨階段3 西立面図 1/50

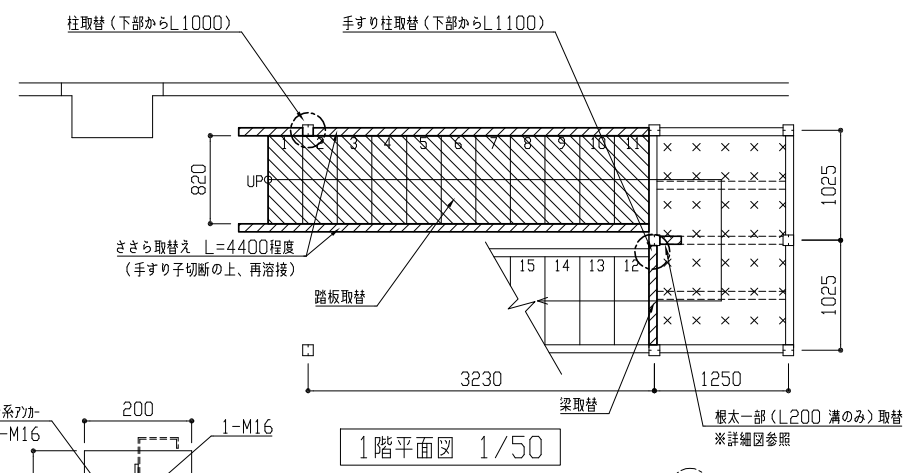
鉄骨階段3 東立面図 1/50



3階平面図 1/50



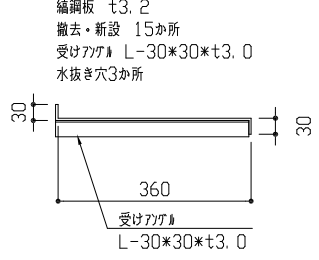
2階平面図 1/50



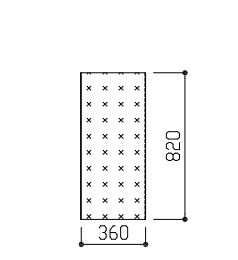
1階平面図 1/50

- (改修内容)
- ・ 手すり下欄食部分補修 (PL-3, 2 口100*150程度) 30か所
 - ・ ささら欄食部分補修 (PL-3, 2 口100*100程度) 20か所
 - ・ 柱欄食部分補修 (PL-3, 2 口100*200程度) 6か所
 - ・ 踏板取替 編鋼板 (360*820*t3.2) 15か所
 - ・ ささら取替 C-200*75*20*t3.2 L=4400程度 2か所
 - ・ 梁取替 C-150*75*20*t2.3 L=1000程度 2か所
 - ・ 梁取替 C-150*75*20*t2.3 L=1200程度 1か所
 - ・ 根太取替 C-150*75*20*t2.3 L=1000程度 2か所
 - ・ 根太取替 L-30*30*t5取付 1か所
 - ・ a: 手すり柱下部 2C-60*30*10*t2.3 L=200取替 6か所
 - ・ 柱脚部 ヲ-アプレート (PL-6)、M16*2
 - ・ b: 手すり柱下部 口60*60*t2.3 L=200取替 1か所
 - ・ 柱脚部 ヲ-アプレート (PL-6)、M16*2
 - ・ c: ささら取替 L=500程度 6か所
 - ・ ささら接合部 アカプレート (PL-9、6 口150*200程度、1-M16、接着系カ- 2-M16) ※詳細図参照
 - ・ 柱取替 2C-60*30*10*t2.3 L=1000程度 1か所
 - ・ 手すり柱取替 2C-60*30*10*t2.3 L=1100程度 1か所
 - ・ 踊場編鋼板取替 1350*2100*t3.2

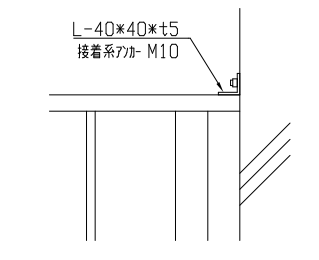
鉄骨階段 塗装範囲	手すり上様・下様、柱、梁、手すり柱、手すり子、ささら、踏板、踊場、根太、ア-ス
鉄骨階段 各既存部材寸法	柱 : 2C-100*50*20*t2.3 梁 : C-150*75*20*t2.3 手すり柱 : 2C-60*30*10*t2.3 手すり上様 : C-60*30*10*t2.3 手すり下様 : C-60*30*10*t2.3 手すり子 : φ13@155 ささら : C-200*75*20*t3.2 踏板 : 編鋼板360*820*t3.2 踊場 : 編鋼板 t3.2 根太 : C-150*75*20*t2.3 ア-ス : φ16



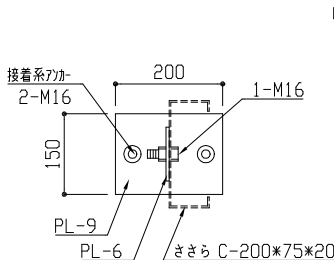
踏板断面詳細図 1/10



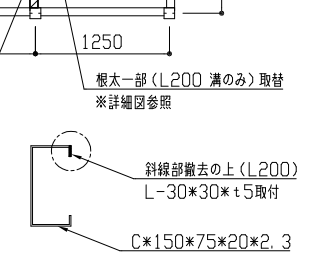
踏板平面詳細図 1/30



手すり上様補修詳細図 1/10



C部アカプレート詳細図 1/10



根太一部取替 詳細図 1/10

工事名	市立公郷中学校屋上改修その他工事			設計者資格 氏名	級建築士登録第 号			課長	主査等	担当者	横須賀市 都市部 公共建築課
図面名称	鉄骨階段3 各立面図、各階平面図、各詳細図	図番	8/9	縮尺	1/50 1/30 1/10	作図	令和 3 年 8 月 日				

■機器表 (取外し再取付) ■

記号	名称	機器仕様	電源	数量	備考
ACP-1	パッケージ形空調機	P140形 冷媒種 : R410A 冷媒管径 : 9.5/19.1 冷媒管外装 : SUSラッキング	3φ200V	19	三菱電機製
ACP-2	パッケージ形空調機	P63形 冷媒種 : R32 冷媒管径 : 6.4/12.7 冷媒管外装 : SUSラッキング	3φ200V	2	三菱電機製
ACP-3	パッケージ形空調機	P140形 冷媒種 : R410A 冷媒管径 : 9.5/19.1 冷媒管外装 : SUSラッキング	3φ200V	1	ダイキン工業製
ACP-4	パッケージ形空調機	P140形 冷媒種 : R32 冷媒管径 : 9.5/19.1 冷媒管外装 : SUSラッキング	3φ200V	2	東芝キャリア製

(※)既設の屋外機基礎 (コンクリート基礎ブロック) は廃棄とし、新設のコンクリート基礎 (別図参照) に再取付する。

■ 凡例 ■

記号	名称	施工場所	材料	保温防食塗装等
— R —	冷媒管	屋外露出	断熱材被覆銅管	SUSラッキング
— — —	給水管	屋外露出	SGP-VB	ポリスチレンフォーム+SUSラッキング (e2, (ハ), VB)

(※)断熱材被覆銅管の保温厚は10mmとする。(呼び径9.5以下は8mmとする。)

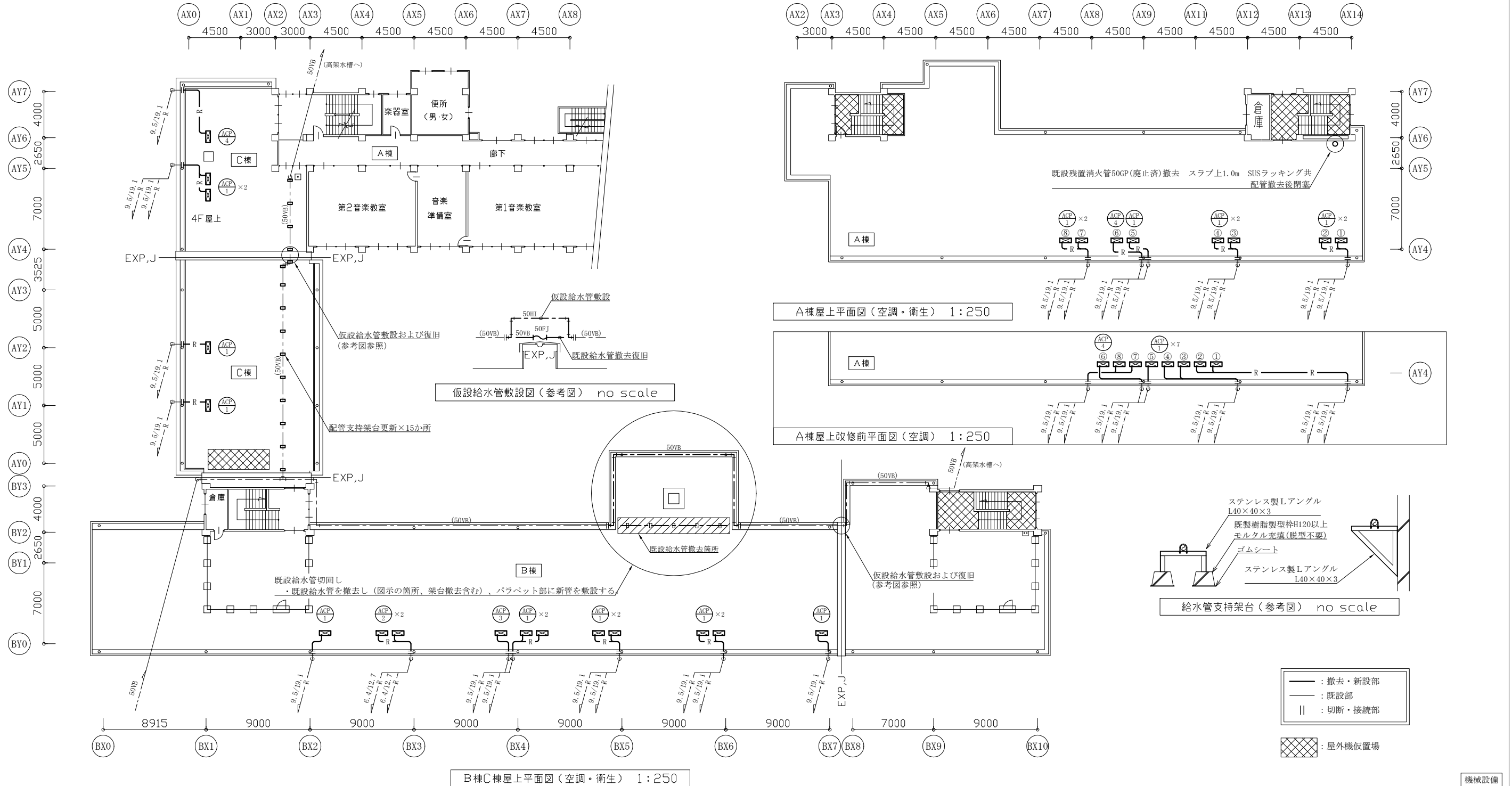
■工事内容■

【空調】

- 既設空調屋外機の取外し ⇒ 移設・保管 (屋内階段踊り場等) ⇒ 再取付を行う。(A棟屋上部は設置位置の変更を伴う。)
- 上記に関連して、
 - ・既設冷媒管、冷媒管外装および配管支持架台を更新する。(屋上部のみ) ※連絡線は再利用
 - ・既設空調屋外機取外し前および再取付後に、施設管理者立会のもと、運転確認を行う。
 - ・各教室等に仮設暖房を設置する。石油ファンヒーター×48台 暖房出力 5.65kW~10kW (機器のみ、灯油含まず。)

【衛生】

- 既設給水管の切戻しを行う。(図示の箇所)
- 既設給水管支持架台の更新を行う。(図示の箇所)
- EXP, J部において、既設給水管の切戻し及び復旧を行う。(参考図参照)



工事名	市立公郷中学校屋上改修その他工事			設計者資格氏名	一級建築士登録第 号			課長	主査等	担当者	横須賀市 都市部 公共建築課
図面名称	各棟屋上平面図(空調・衛生)・機器表(取外し再取付)・凡例 A棟屋上改修前平面図(空調)・仮設給水管敷設図(参考図) 給水管支持架台(参考図)	図番	9/9	縮尺	1:250	(A2)	作図	令和 3 年 8 月 日			