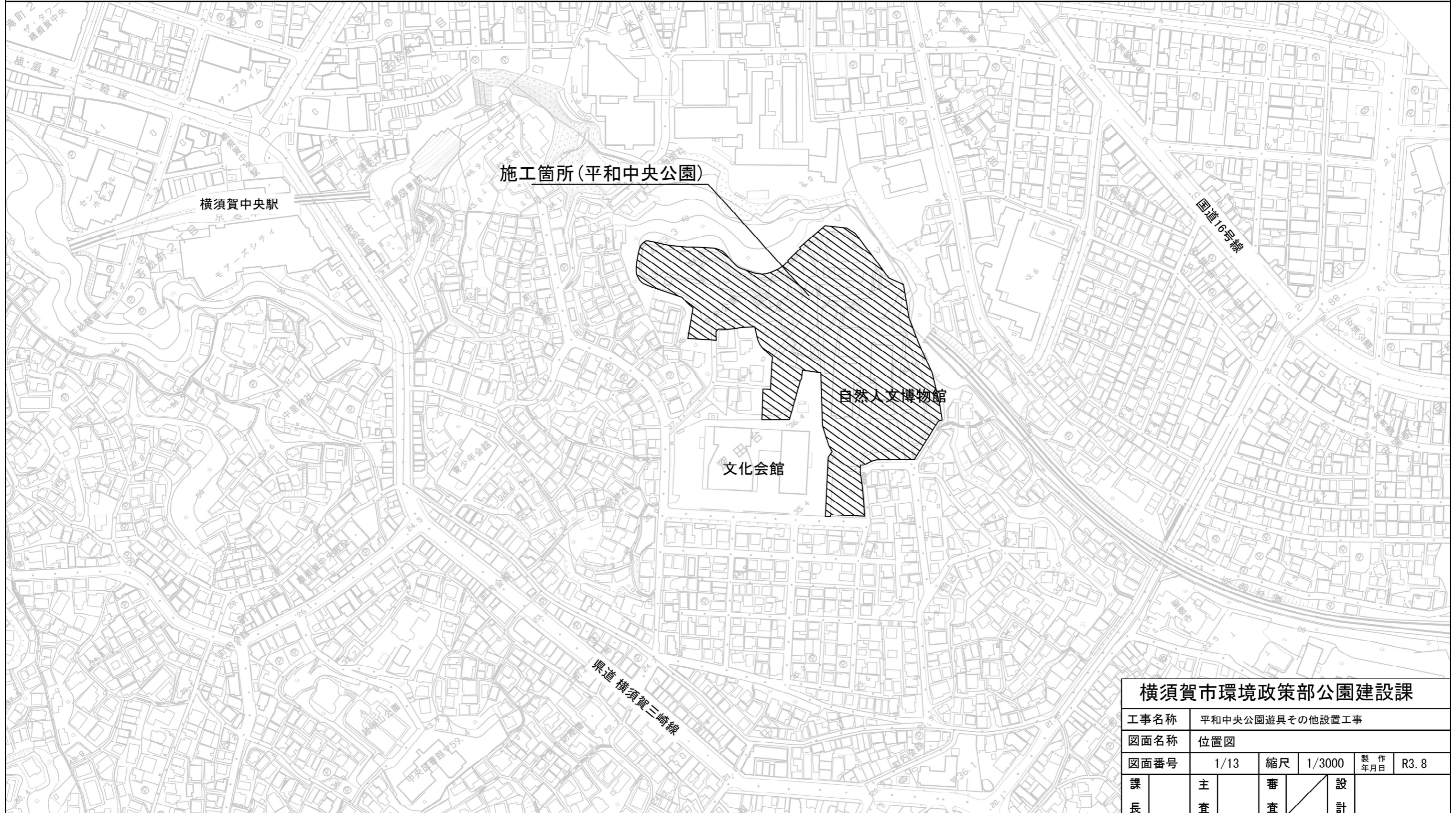


# 位置図 S=1/3000

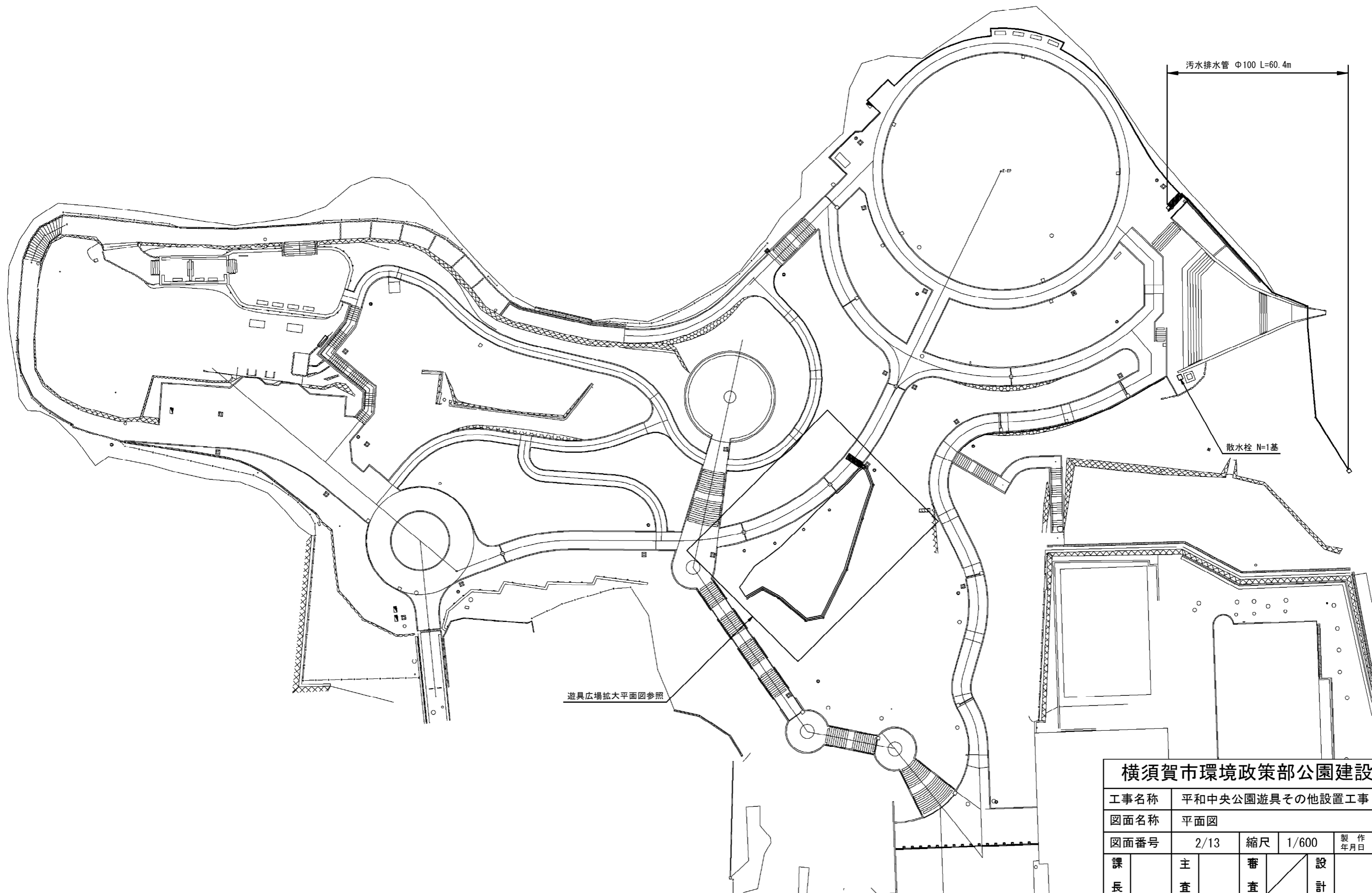
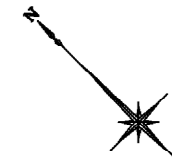


平和中央公園遊具その他設置工事  
横須賀市深田台19番1



横須賀市環境政策部公園建設課					
工事名称	平和中央公園遊具その他設置工事				
図面名称	位置図				
図面番号	1/13	縮尺	1/3000	製作年月日	R3.8
課長	主査	審査	設計		

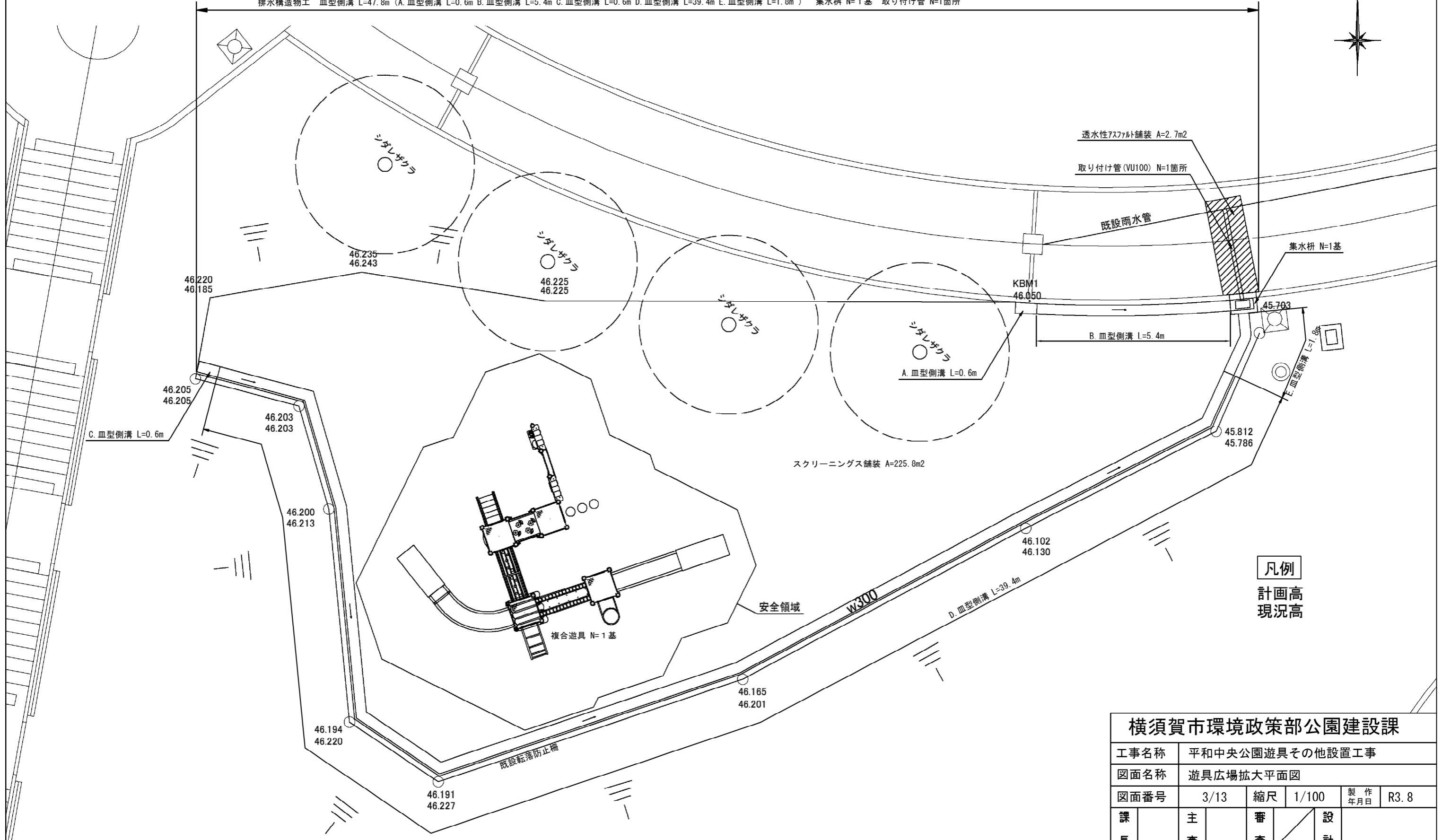
平面図 S=1/600



横須賀市環境政策部公園建設課					
工事名称	平和中央公園遊具その他設置工事				
図面名称	平面図				
図面番号	2/13	縮尺	1/600	製作年月日	R3.8
課長	主査	審査	設計		

# 遊具広場拡大平面図 S=1/100 u:m

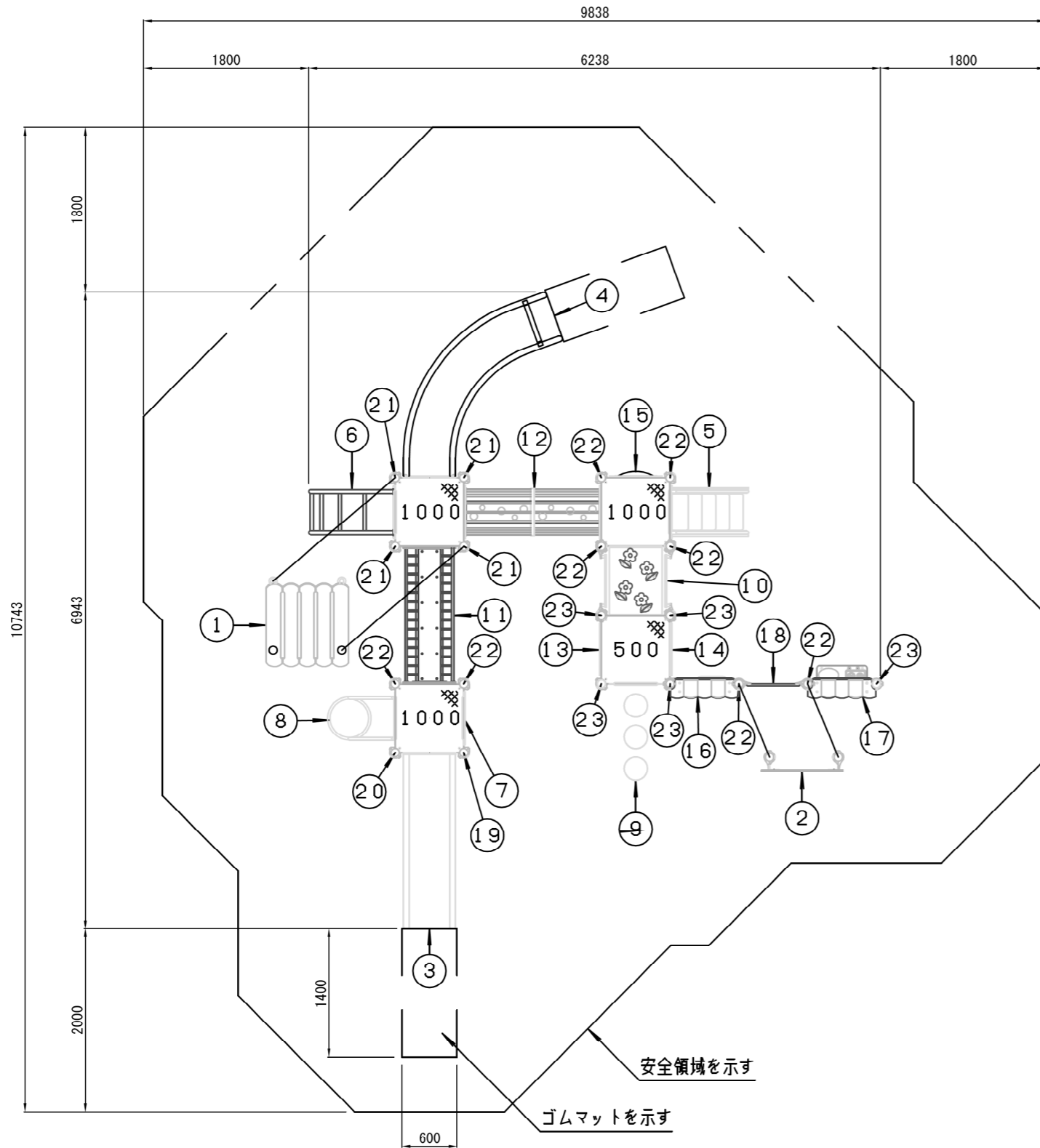
遊具設置工 複合遊具 N=1基 ゴムマット N=2枚  
 舗装工 スクリーングス舗装 A=225.8m<sup>2</sup> 透水性アスファルト舗装 A=2.7m<sup>2</sup>  
 排水構造物工 皿型側溝 L=47.8m (A.皿型側溝 L=0.6m B.皿型側溝 L=5.4m C.皿型側溝 L=0.6m D.皿型側溝 L=39.4m E.皿型側溝 L=1.8m) 集水柵 N=1基 取り付け管 N=1箇所



凡例  
 計画高  
 現況高

横須賀市環境政策部公園建設課					
工事名称	平和中央公園遊具その他設置工事				
図面名称	遊具広場拡大平面図				
図面番号	3/13	縮尺	1/100	製作年月日	R3.8
課長	主査	審査	設計		

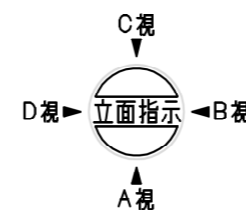
# 複合遊具平面図 $U;mm$



No	名称	仕様	数量
1	のこぎり屋根	ポリエチレン板 19t	1
2	ウェルカムゲートSP	ポリエチレン板 19t	1
3	キリンスライダーS1000SP	ポリエチレン回転成型品/ポリエチレン板 19t	1
4	うまさライダーR1000SP	ポリエチレン回転成型品/ポリエチレン板 19t	1
5	階段1000	ポリエチレン板 19t/25t/スチール	1
6	アーチクライマー1000	$\phi 42.7 \times 3.5 / \phi 27.2 \times 2.8$	1
7	ウォールクライマー1000	ポリエチレン板 19t/ $\phi 27.2 \times 2.8$	1
8	リングクライマー1000	$\phi 27.2 \times 2.8$	1
9	ステップクライマー500	リサイクルゴム/ $\phi 27.2 \times 2.8$	1
10	ブリッジ	ポリエチレン板 19t/ $\phi 42.7 \times 3.5$	1
11	スリムブリッジ	ポリエチレン板25t/ $\phi 27.2 \times 2.8 / \phi 17.3 \times 2.3$	1
12	トンネル1500	ポリエチレン板19t/ $\phi 21.7 \times 2.8 / \phi 42.7 \times 3.5$	1
13	ライオン窓パネル	ポリエチレン板 19t	1
14	ちょうちょパネルD	ポリエチレン板 19t	1
15	ふしぎなかがみパネル	ポリエチレン板 19t	1
16	ショップパネル	ポリエチレン板 19t	1
17	キッチンパネル	ポリエチレン板 19t	1
18	入口パネル	ポリエチレン板 19t	1
19	3600ポストC	アルミ押出材 $\phi 89.1 \times 3$	1
20	3100ポストC	アルミ押出材 $\phi 89.1 \times 3$	1
21	3100ポスト	アルミ押出材 $\phi 89.1 \times 3$	4
22	2600ポストC	アルミ押出材 $\phi 89.1 \times 3$	8
23	2100ポストC	アルミ押出材 $\phi 89.1 \times 3$	5
-	四角デッキ	編鋼板 2.3t	4

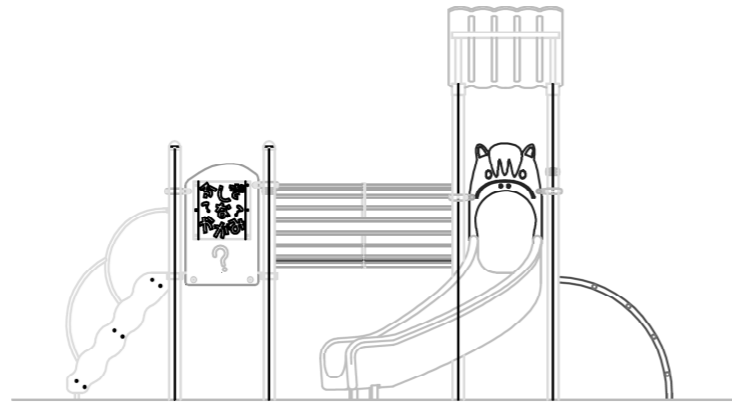
鋼材は、電気亜鉛メッキ処理の上、ポリエステル樹脂粉体塗装仕上げとする。(ポストを除く)  
 ポストは、アルミ押出材としポリエステル樹脂粉体塗装仕上げとする。  
 プラスチックの部品は、ポリエチレン回転成型品およびポリエチレン板とする。  
 遊具の安全に関する規準JPFA-SP-S:2014適合製品とする。  
 (一社)日本公園施設業協会賠償責任保険加入製品とする。  
 ISO9001認証取得企業製品とする。

[参考図]

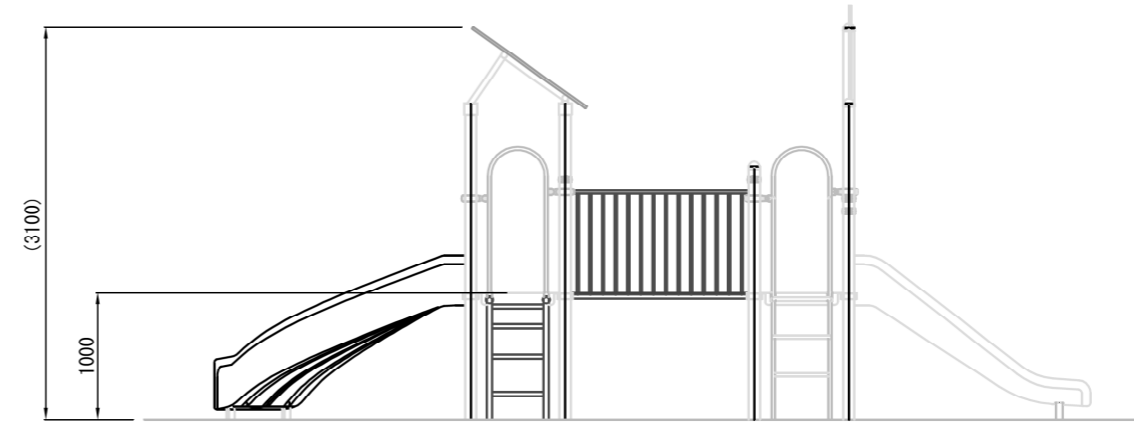


横須賀市環境政策部公園建設課					
工事名称	平和中央公園遊具その他設置工事				
図面名称	複合遊具平面図				
図面番号	4/13	縮尺	1/60	製作年月日	R3.8
課長	主査	審査	設計		

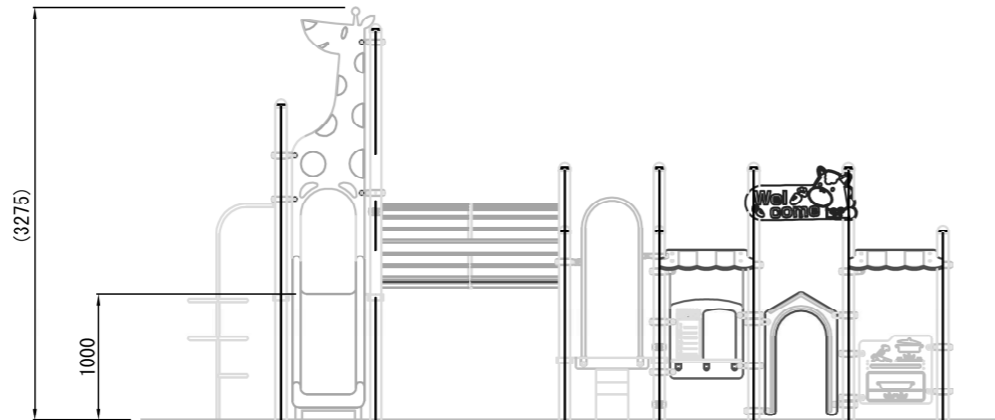
# 複合遊具立面図 u;mm



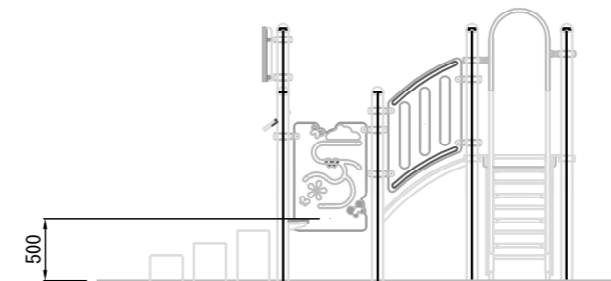
C視立面図



D視立面図



A視立面図



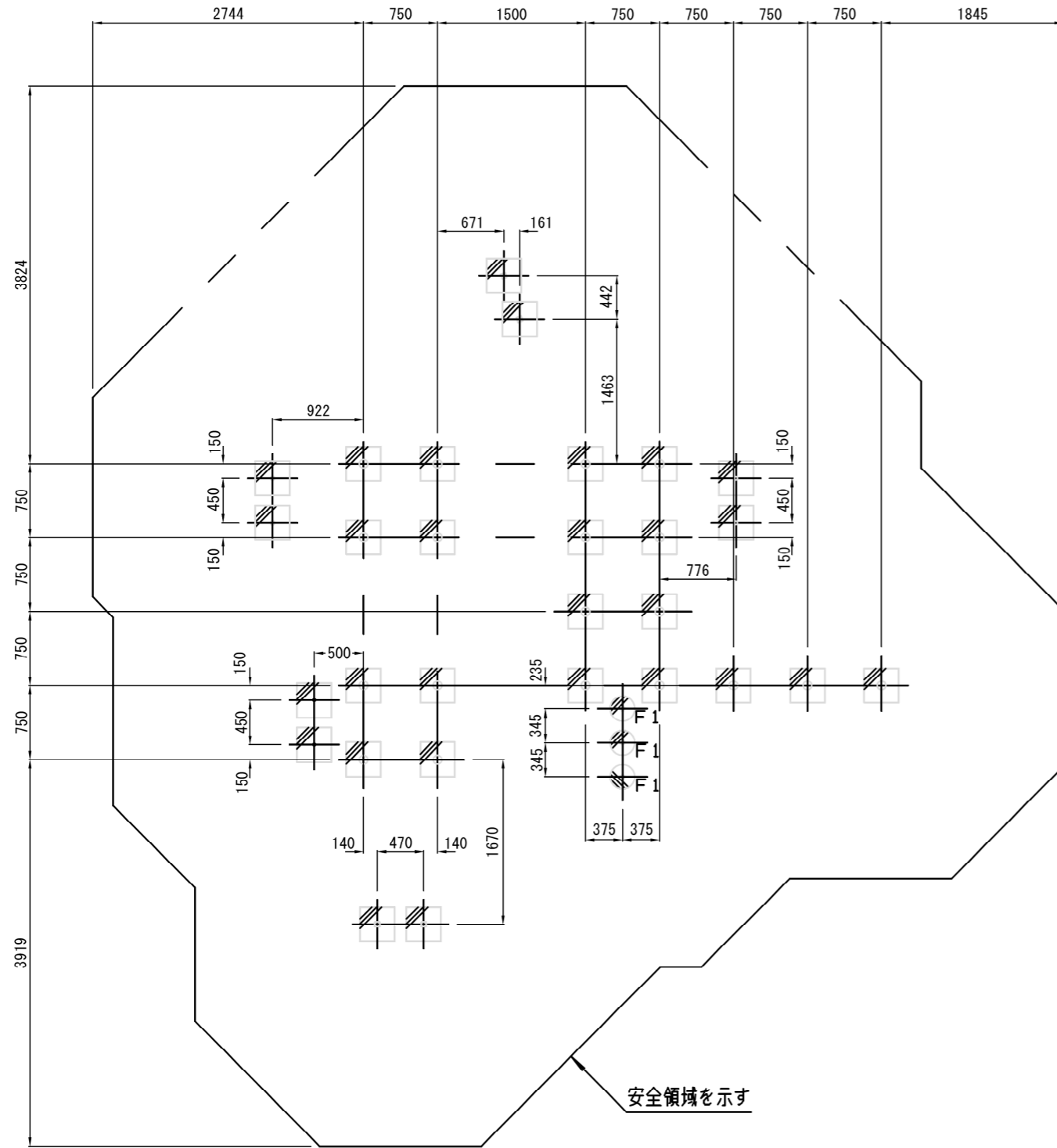
B視立面図

[参考図]

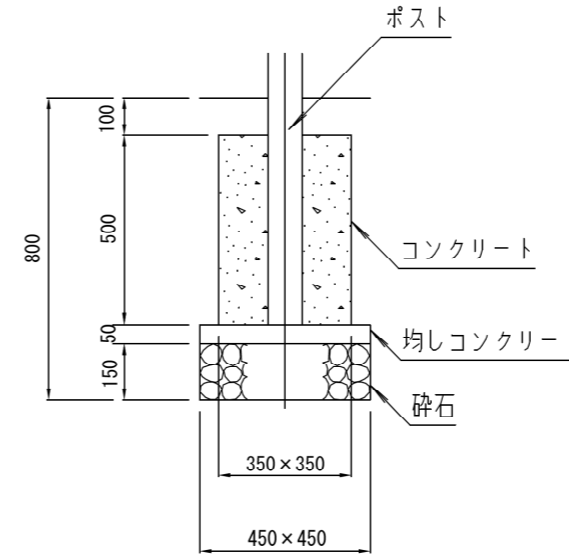
横須賀市環境政策部公園建設課					
工事名称	平和中央公園遊具その他設置工事				
図面名称	複合遊具立面図				
図面番号	5/13	縮尺	1/60	製作年月日	R3.8
課長	主査	審査	設計		

# 複合遊具基礎伏図 $u; mm$

基礎伏図  $S=1/60$



基礎断面詳細図  $S=1/20$  計29基

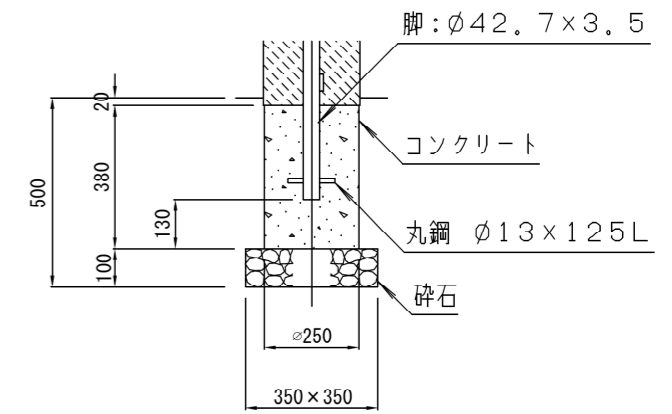


材料表

1基当り

名称	規格	単位	数量
小型構造物C $\circ$	18-8	m <sup>3</sup>	0.061
小型構造物型枠		m <sup>2</sup>	0.700
無筋構造物C $\circ$	18-8	m <sup>3</sup>	0.010
均し型枠		m <sup>2</sup>	0.090
基礎砕石	RC-40 t=15cm	m <sup>2</sup>	0.203

基礎F1断面詳細図  $S=1/20$  計3基  
(ステップクライマー500用)



材料表

1基当り

名称	規格	単位	数量
小型構造物C $\circ$	18-8	m <sup>3</sup>	0.019
円形型枠	D250	m	0.380
基礎砕石	RC-40 t=10cm	m <sup>2</sup>	0.123

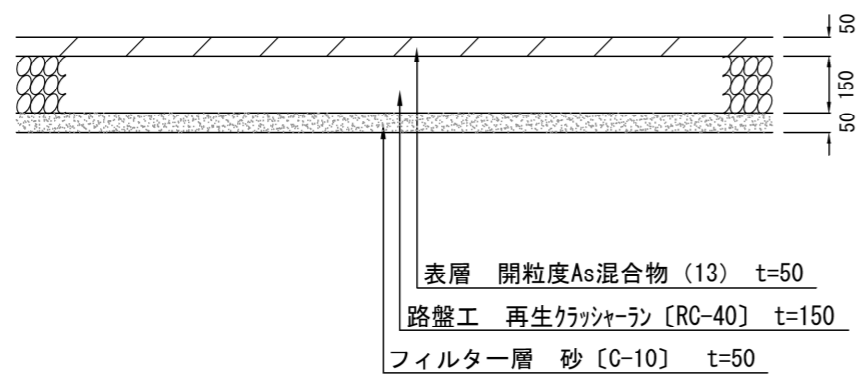
[参考図]

## 横須賀市環境政策部公園建設課

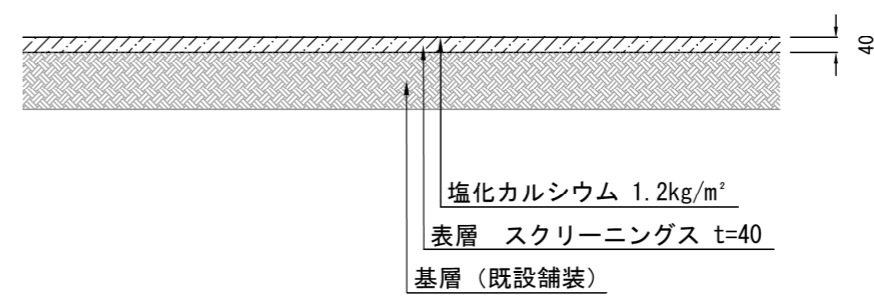
工事名称	平和中央公園遊具その他設置工事				
図面名称	複合遊具基礎伏図				
図面番号	6/13	縮尺	各記	製作 年月日	R3.8
課長	主査	審査	設計		

# 舗装構成図 $u; mm$

透水性アスファルト舗装



スクリーニングス舗装

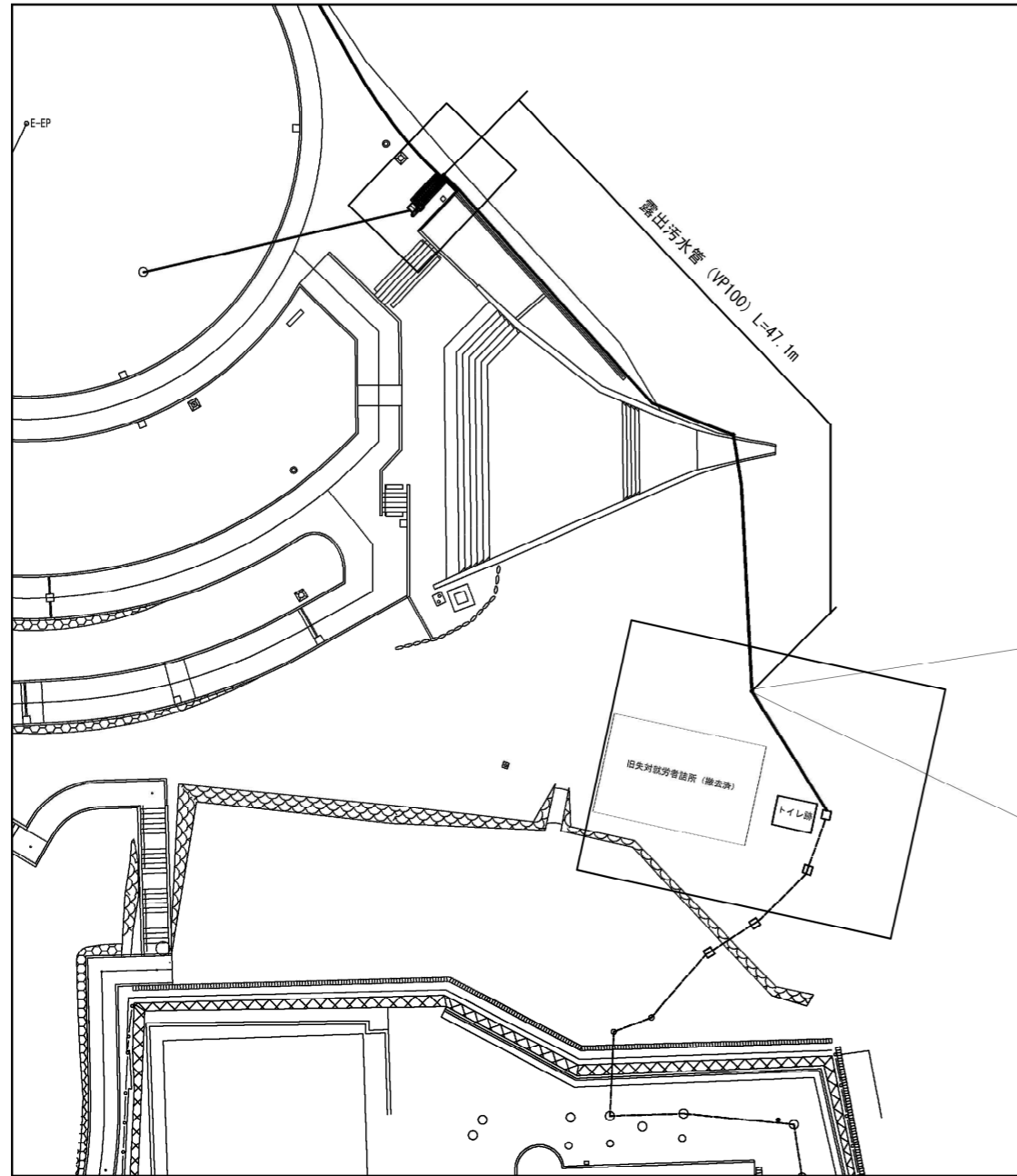


## 横須賀市環境政策部公園建設課

工事名称	平和中央公園遊具その他設置工事				
図面名称	舗装構成図				
図面番号	7/13	縮尺	1/20	製作 年月日	R3.8
課長	主査	審査	設計		

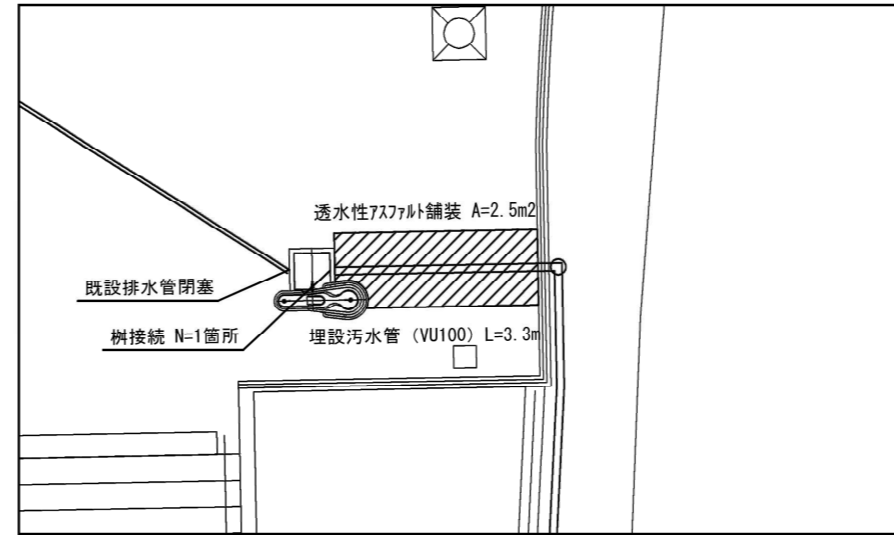
# 汚水排水計画図

汚水管平面図 S=1/500

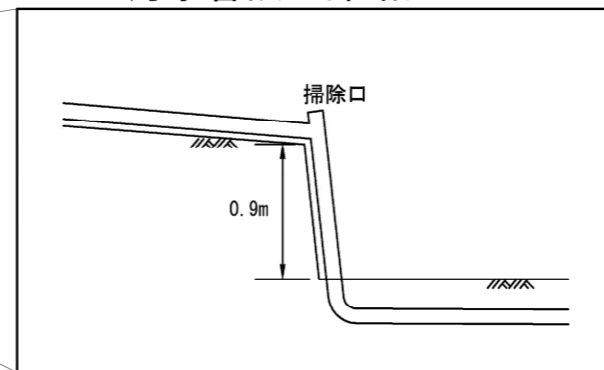


掃除口 N=3箇所 変化点に掃除口を設けること  
 支持金具 露出排水管 2m毎に1箇所 及び 変化点を支持金具により固定すること

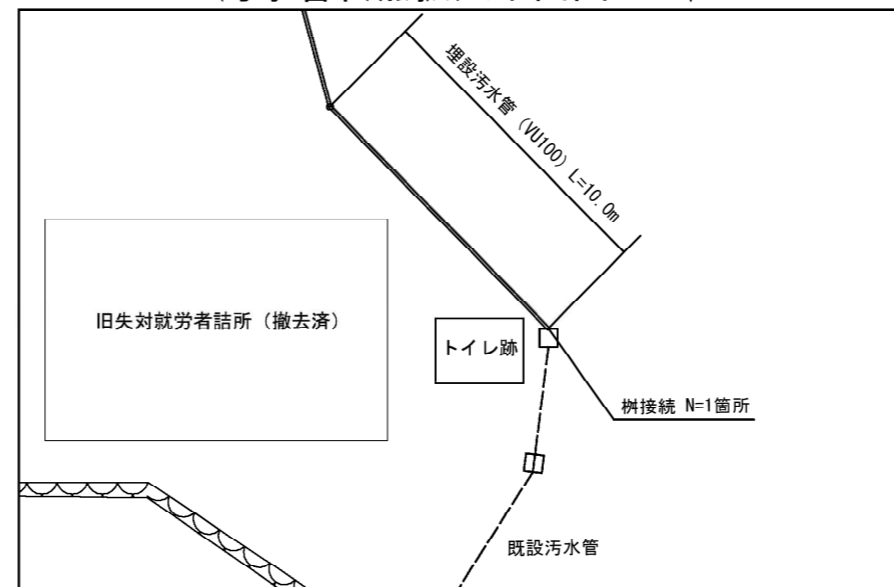
汚水管始点拡大平面図 S=1/100



汚水管段差部略図 S=non



汚水管終点拡大平面図 S=1/250



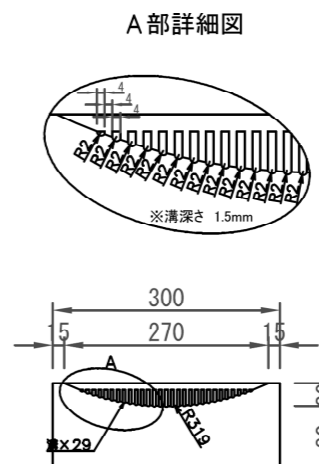
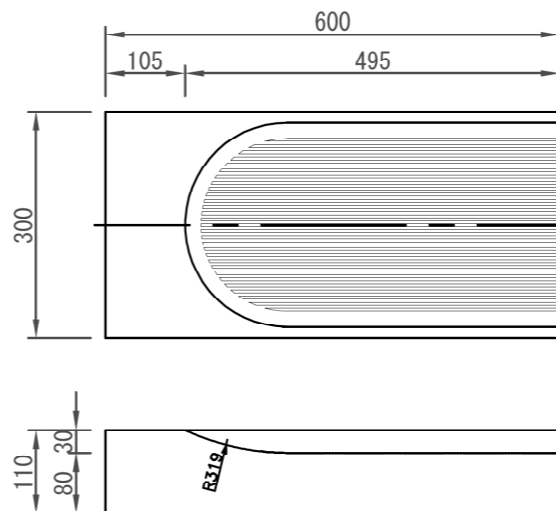
横須賀市環境政策部公園建設課

工事名称	平和中央公園遊具その他設置工事				
図面名称	汚水排水計画図				
図面番号	8/13	縮尺	各記	製作年月日	R3.8
課長	主査	審査	設計		

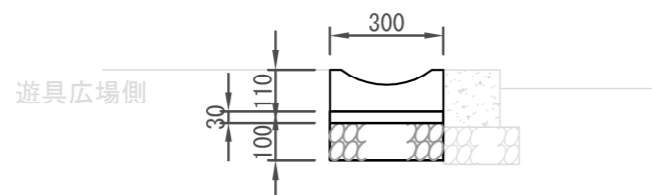


# 雨水排水構造図1 u;mm

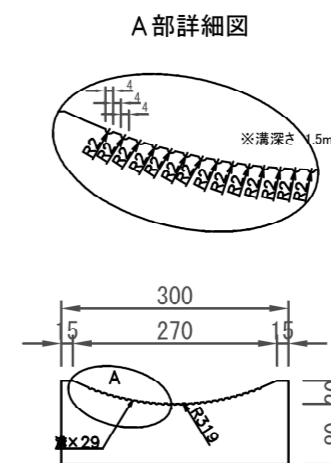
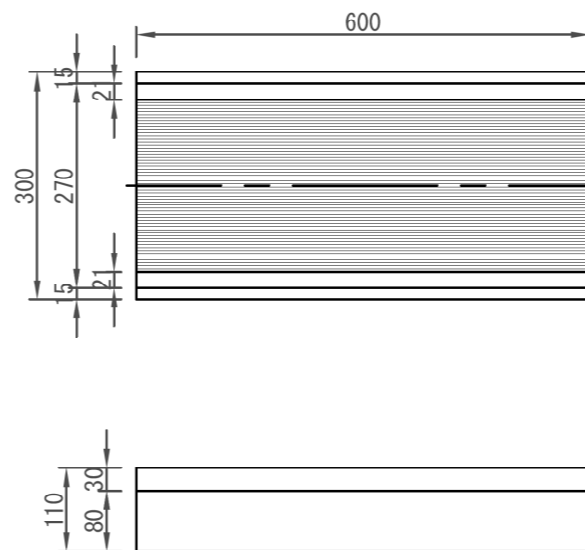
皿型ブロック S=1/10  
[バリアフリー 180用 端部]



A. 皿型側溝 S=1/20  
B. 皿型側溝



皿型ブロック S=1/10  
[バリアフリー 180用 基本]



材 料 表 10m当り

名 称	規 格	単 位	数 量
皿型ブロック ※1	バリアフリー 180用 端部	個	16.5
皿型ブロック ※2	バリアフリー 180用 基本	個	16.5
敷きモルタル	1:3	m <sup>3</sup>	0.090
基礎碎石	RC-40 t=10cm	m <sup>2</sup>	3.000

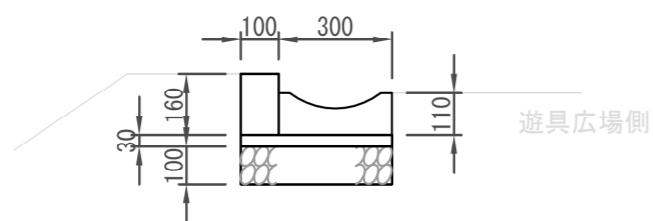
※1 A. 皿型側溝  
※2 B. 皿型側溝

[参考図]

横須賀市環境政策部公園建設課					
工事名称	平和中央公園遊具その他設置工事				
図面名称	雨水排水構造図 1				
図面番号	9/13	縮尺	各記	製 作 年 月 日	R3.8
課 長	主 査	審 査	設 計		

# 雨水排水構造図2 u;mm

C. 皿型側溝  
D. 皿型側溝

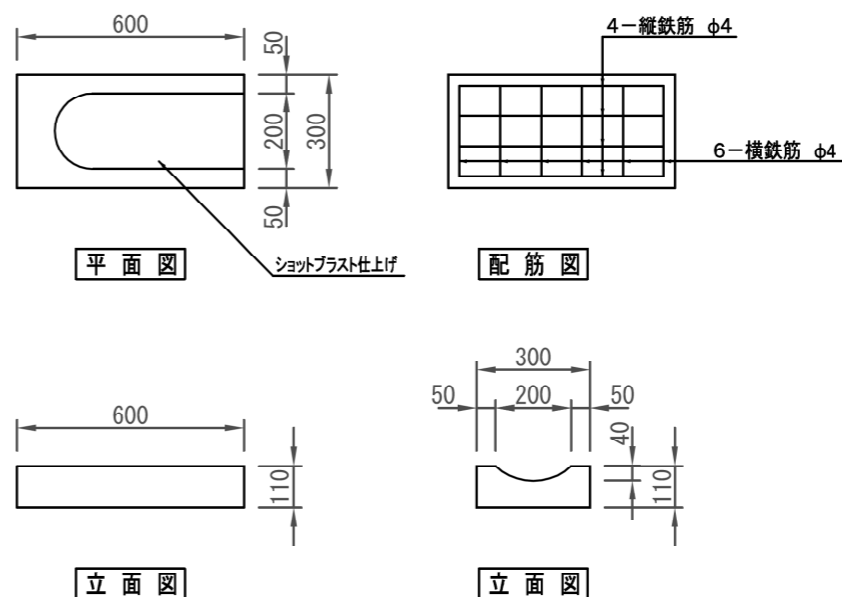


材料表 10m当り

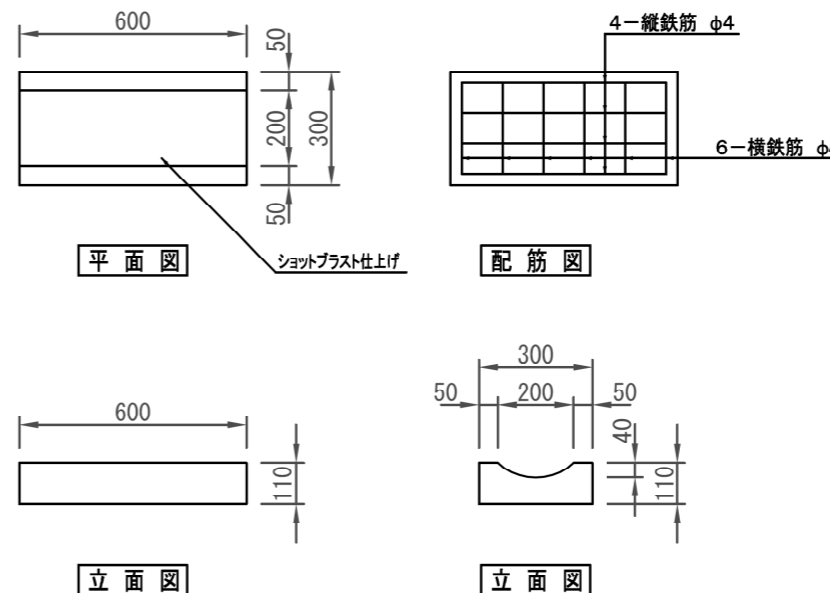
名称	規格	単位	数量
皿型ブロック ※3	180用 端部	個	16.5
皿型ブロック ※4	180用 基本	個	16.5
敷きモルタル	1:3	m <sup>3</sup>	0.120
小型構造物C○	18-8	m <sup>3</sup>	0.160
小型構造物型枠		m <sup>2</sup>	3.200
基礎碎石	RC-40 t=10cm	m <sup>2</sup>	4.000

※3 C. 皿型側溝  
※4 D. 皿型側溝

皿型ブロック  
[180用 端部]



皿型ブロック  
[180用 基本]

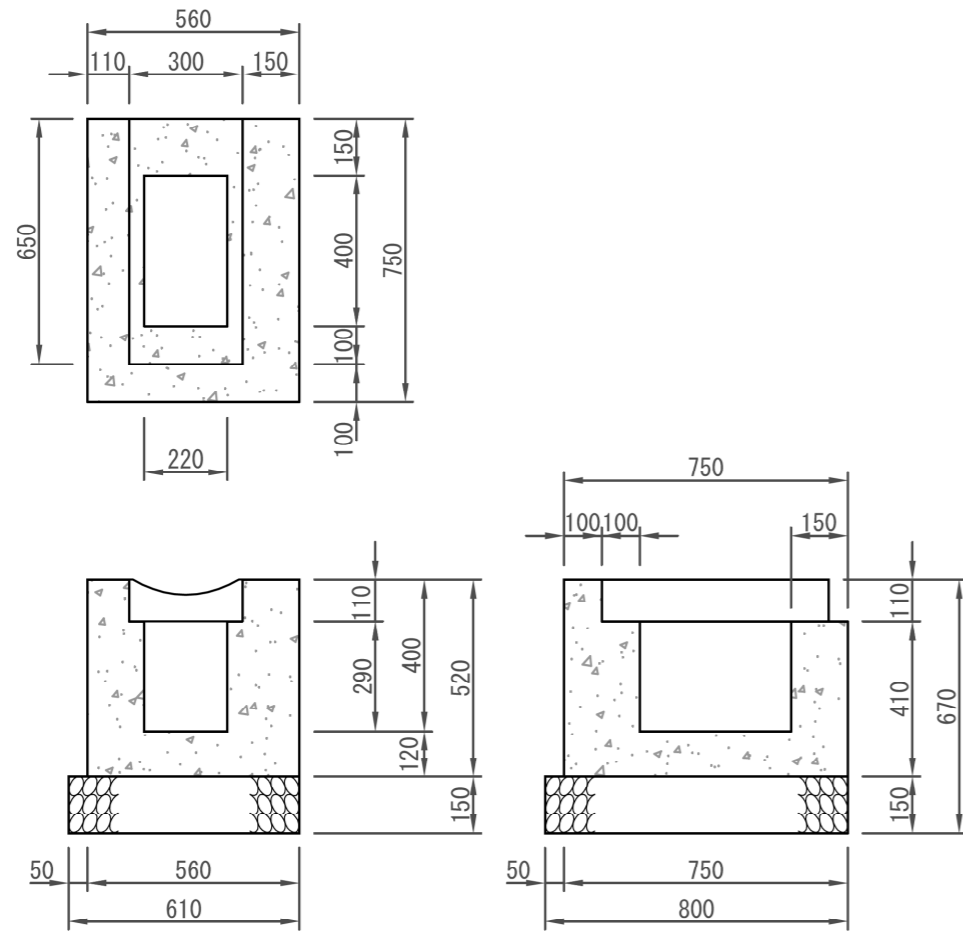


[参考図]

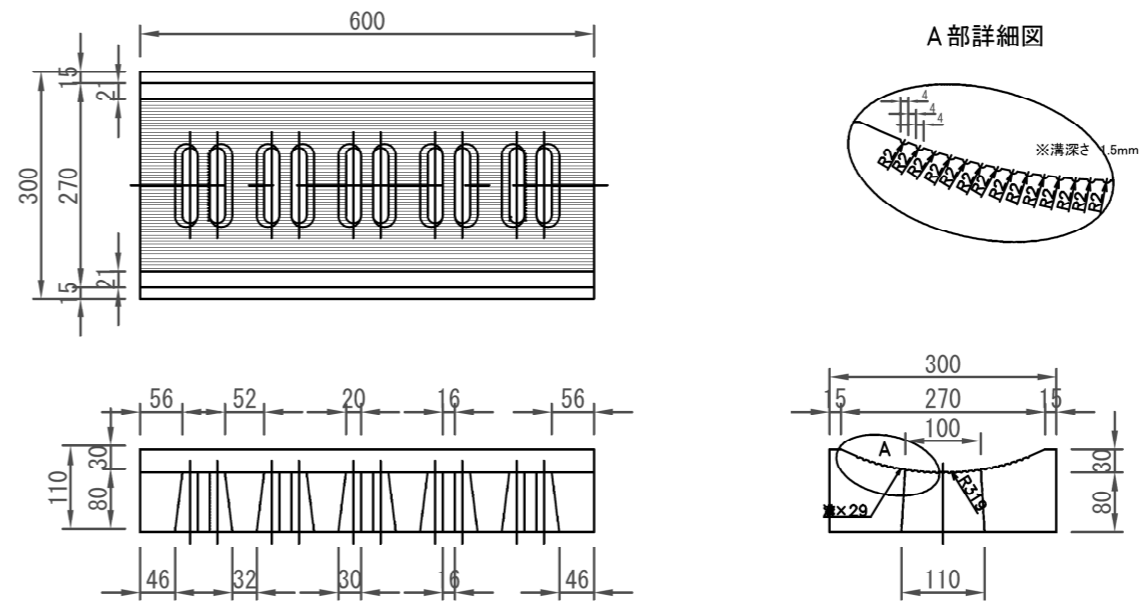
横須賀市環境政策部公園建設課					
工事名称	平和中央公園遊具その他設置工事				
図面名称	雨水排水構造図2				
図面番号	10/13	縮尺	1/20	製作年月日	R3.8
課長	主査	審査	設計		

# 雨水排水構造図3 u;mm

集水枳 S=1/20



皿型ブロック S=1/10  
[バリアフリー 180用 集水]



材料表 1基当り

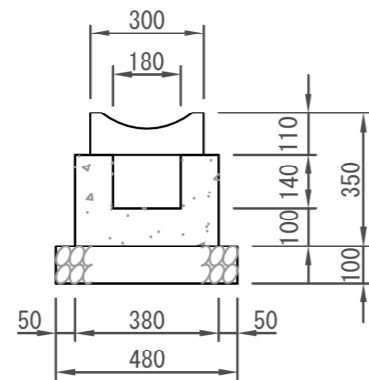
名称	規格	単位	数量
皿型ブロック	バリアフリー 180用 集水	枚	1.0
小型構造物C○	18-8	m <sup>3</sup>	0.171
小型構造物型枠		m <sup>2</sup>	1.865
基礎碎石	RC-40 t=15cm	m <sup>2</sup>	0.488

[参考図]

横須賀市環境政策部公園建設課					
工事名称	平和中央公園遊具その他設置工事				
図面名称	雨水排水構造図3				
図面番号	11/13	縮尺	各記	製作年月日	R3.8
課長	主査	審査	設計		

# 雨水排水構造図4 u;mm

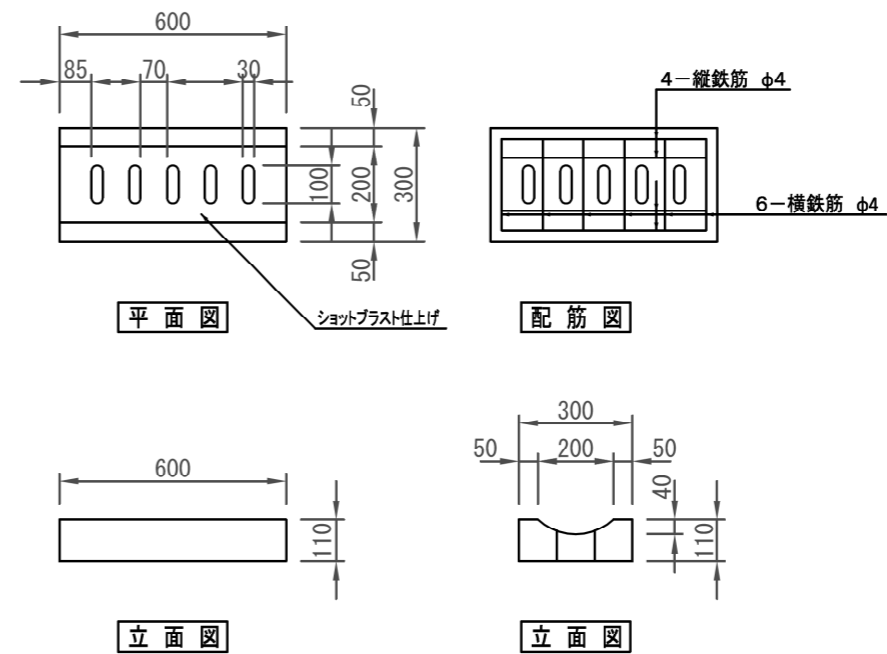
E. 皿型側溝



材料表 10m当り

名称	規格	単位	数量
皿型ブロック	180用 集水	個	16.5
小型構造物C○	18-8	m <sup>3</sup>	0.660
小型構造物型枠		m <sup>2</sup>	9.600
基礎碎石	RC-40 t=10cm	m <sup>2</sup>	4.800

皿型ブロック  
[180用 集水]

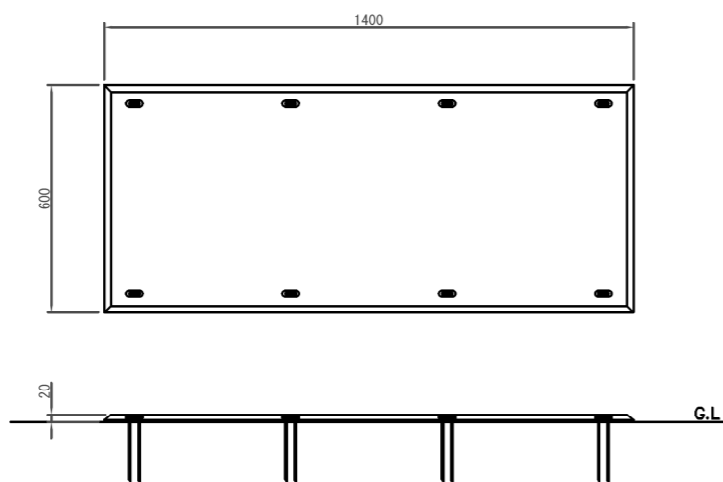


[参考図]

横須賀市環境政策部公園建設課					
工事名称	平和中央公園遊具その他設置工事				
図面名称	雨水排水構造図4				
図面番号	12/13	縮尺	1/20	製作年月日	R3.8
課長	主査	審査	設計		

# その他構造図 u:mm

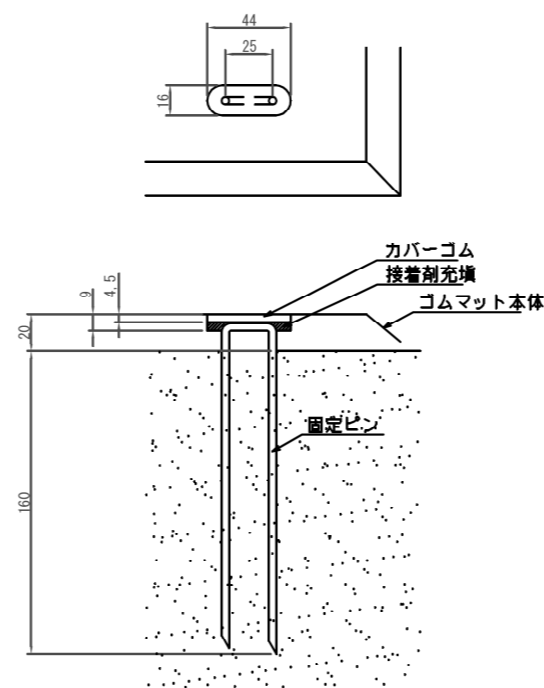
ゴムマット本体 S=1/20



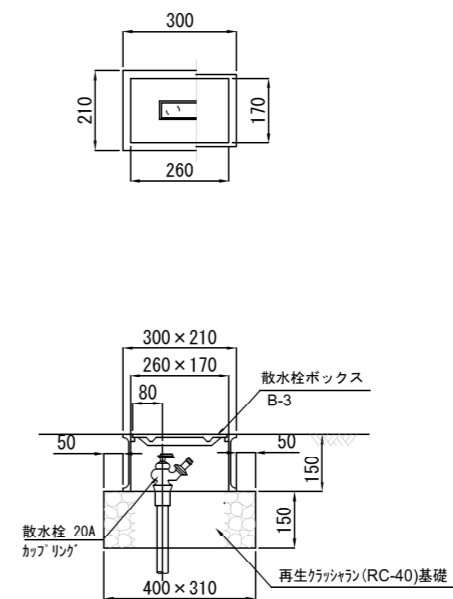
ゴムマット本体：合成ゴム/EPDM  
 カバーゴム：合成ゴム  
 固定ピン：φ4丸棒鋼 合成樹脂コーティング  
 質量：14kg

(一社)日本公園施設業協会 団体賠償責任保険に加入した製品とする。  
 外観寸法は、プラスマイナス1.5%以内を許容寸法としている。  
 ※上記寸法値は20℃における測定値である。

固定部詳細図 S=1/4



散水栓 1/20



[参考図]

横須賀市環境政策部公園建設課					
工事名称	平和中央公園遊具その他設置工事				
図面名称	その他構造図				
図面番号	13/13	縮尺	各記	製作年月日	R3.8
課長	主査	審査	設計		