

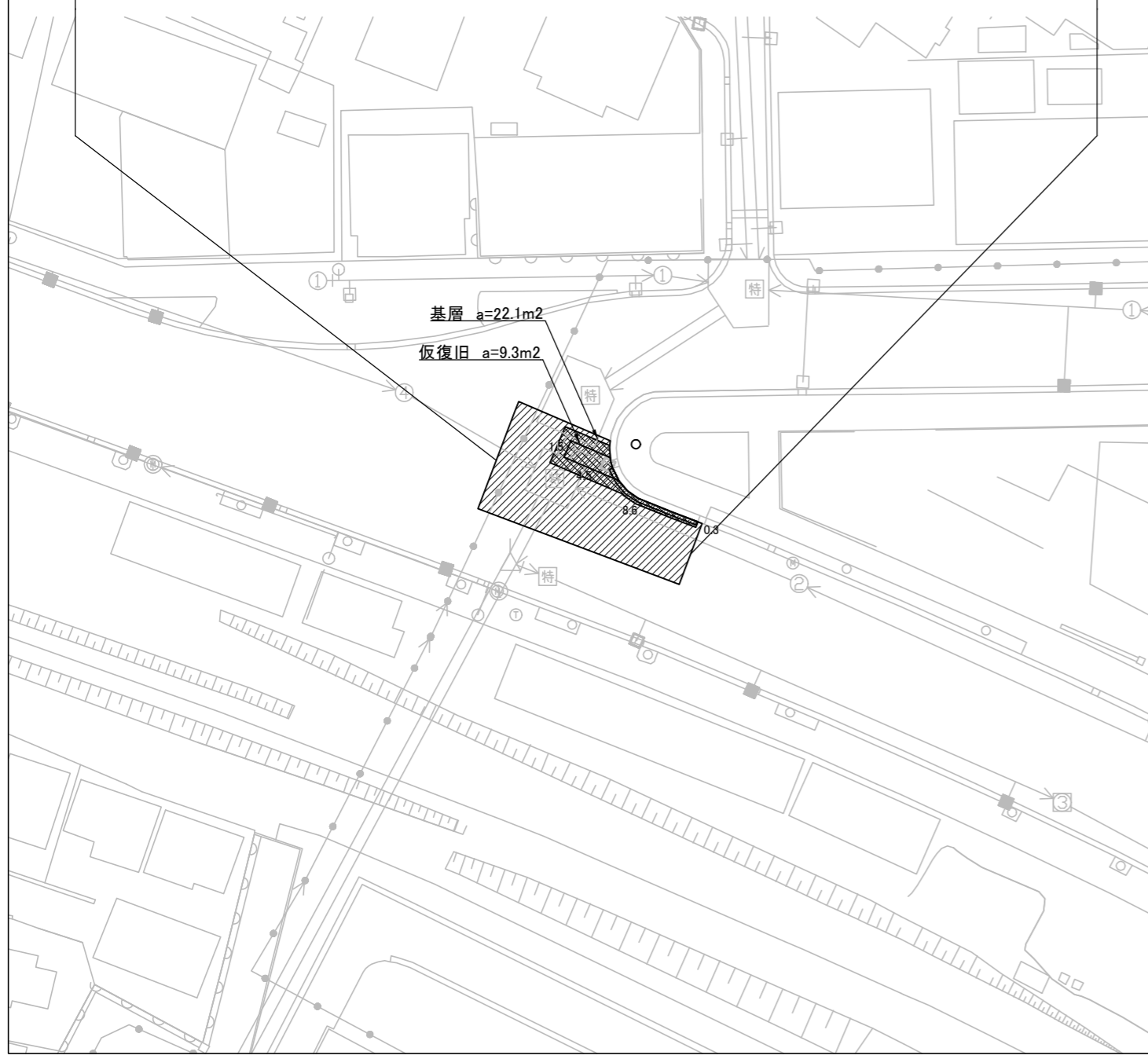
横須賀市公郷町1丁目60番地先

横須賀市上下水道局				
図名	面称	公郷町1丁目地内路面復旧工事		
種別	位置図			
縮尺	1:5000	図番	面号	1/3
製年	作月	令和3年8月 日		
課長	係長	担当者	設計者	

本工事施工区間

舗装工 A=128.0m<sup>2</sup> 区画線工 1式

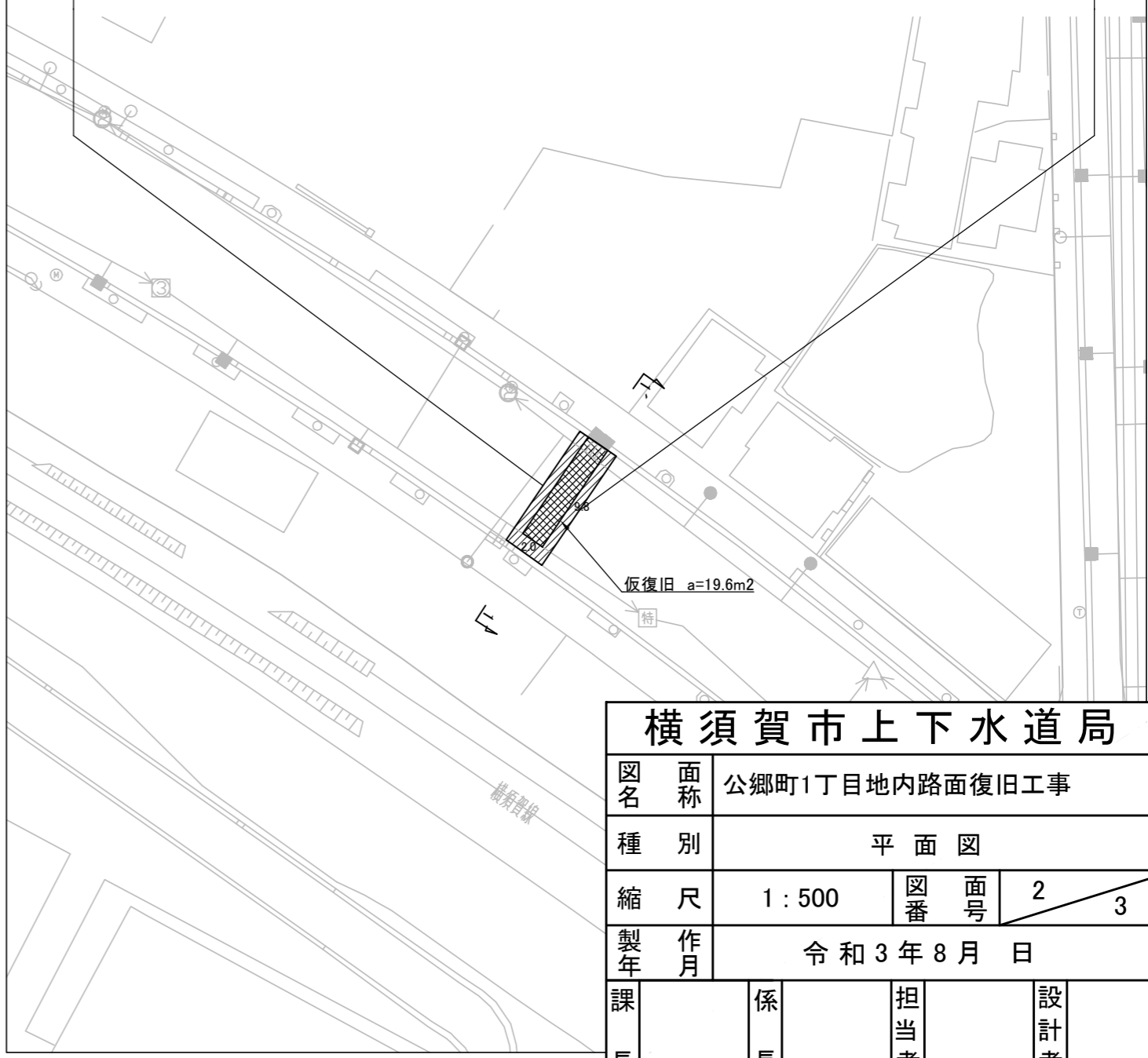
- 舗装工
- 表層:改質As密粒Ⅱ型(20) t=5cm a=128.0m<sup>2</sup>
  - 基層:粗粒度アスコン(20) t=5cm a=22.1m<sup>2</sup>
  - 上層路盤:瀝青安定処理材(30) t=20cm a=22.1m<sup>2</sup>
  - 下層路盤:RC-40 t=20cm a=13.2m<sup>2</sup>
  - 不陸整生:補足材RC-40 3m<sup>3</sup>/100m<sup>2</sup> a=8.8m<sup>2</sup>



本工事施工区間

舗装工 A=44.0m<sup>2</sup> 区画線工 1式

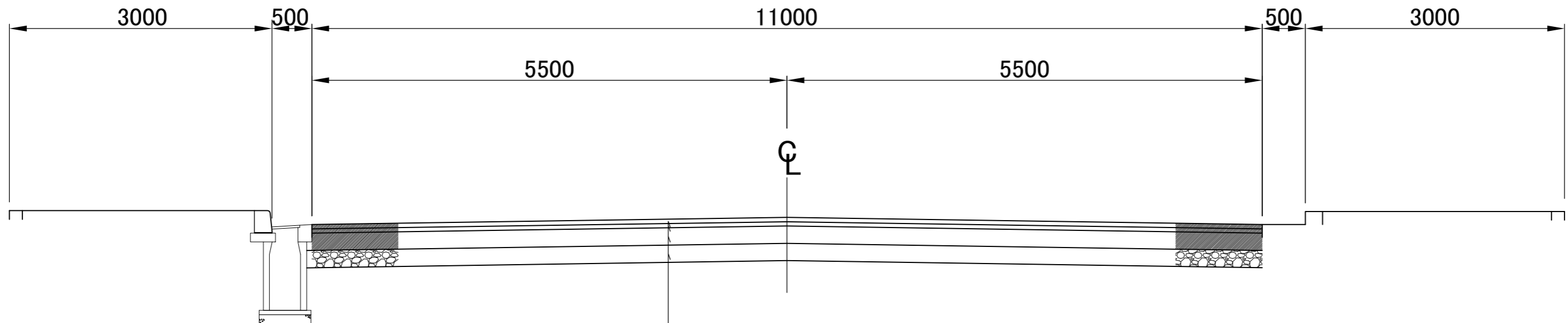
- 舗装工
- 表層:ポラスアスファルト混合物(13) t=5cm a=44.0m<sup>2</sup>
  - 基層:改質As密粒Ⅱ型(20) t=5cm a=44.0m<sup>2</sup>
  - 上層路盤:瀝青安定処理材(30) t=20cm a=44.0m<sup>2</sup>
  - 下層路盤:RC-40 t=20cm a=24.0m<sup>2</sup>
  - 不陸整生:補足材RC-40 3m<sup>3</sup>/100m<sup>2</sup> a=20.0m<sup>2</sup>



横須賀市上下水道局

図名	公郷町1丁目地内路面復旧工事		
種別	平面図		
縮尺	1:500	図番	面号 2 / 3
製作年	令和3年8月日		
課長	係長	担当者	設計者

1 - 1'



表層 [ポーラスアスファルト混合物(13)] t=5cm
タックコート [PK-R] 0.4ℓ/m <sup>2</sup>
基層 [改質As密粒Ⅱ型(20)] t=5cm
タックコート [PK-4] 0.4ℓ/m <sup>2</sup>
上層路盤 [瀝青安定処理材(30)] t=10cm
タックコート [PK-4] 0.4ℓ/m <sup>2</sup>
上層路盤 [瀝青安定処理材(30)] t=10cm
プライムコート [PK-3] 1.2ℓ/m <sup>2</sup>
下層路盤 [RC-40] t=20cm

**横須賀市上下水道局**

図名	公郷町1丁目地内路面復旧工事		
種別	標準横断面図		
縮尺	1:100	図番	面号
		3	3
製作年	令和3年8月 日		
課長	係長	担当者	設計者