
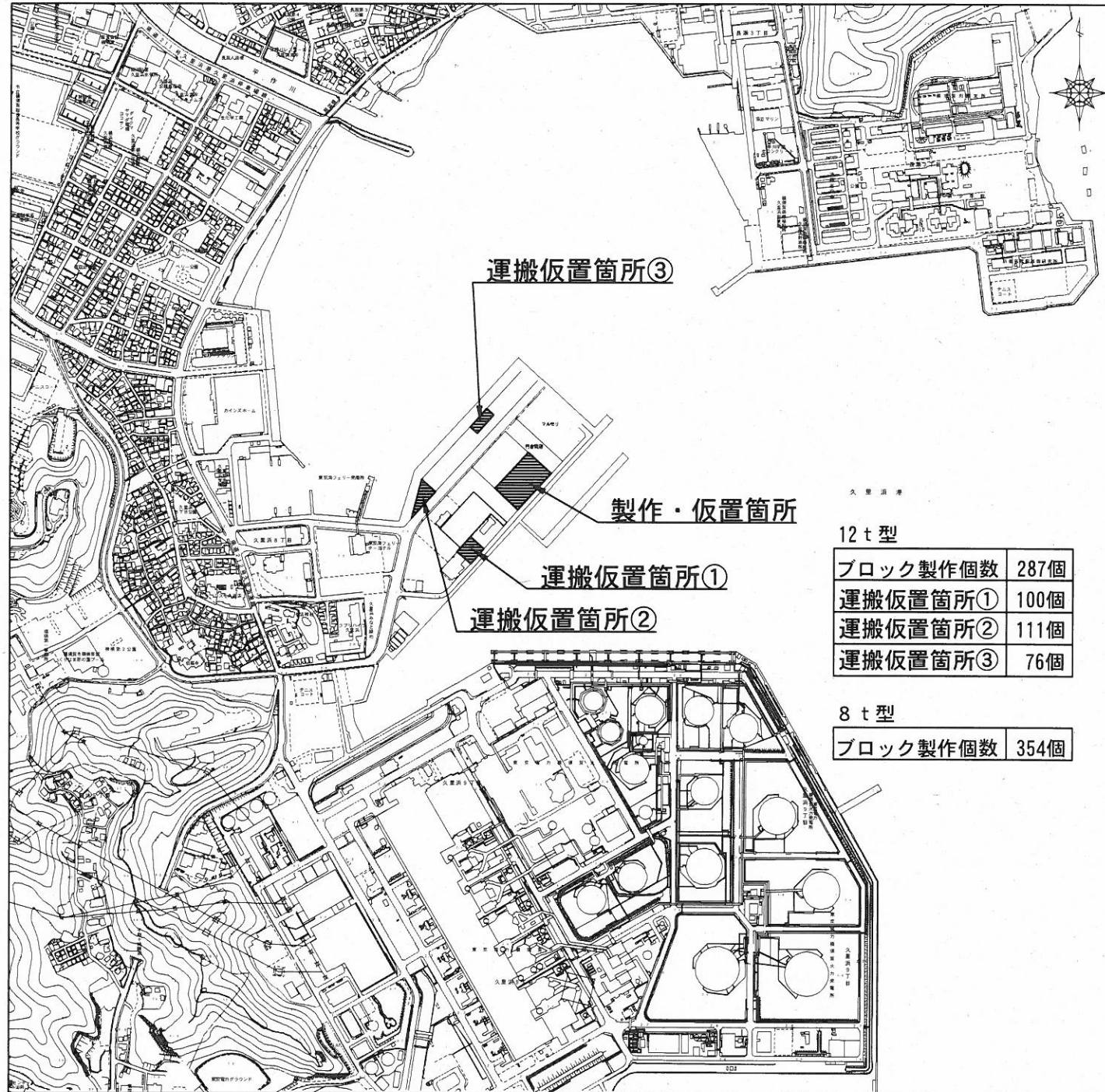


設 計 図

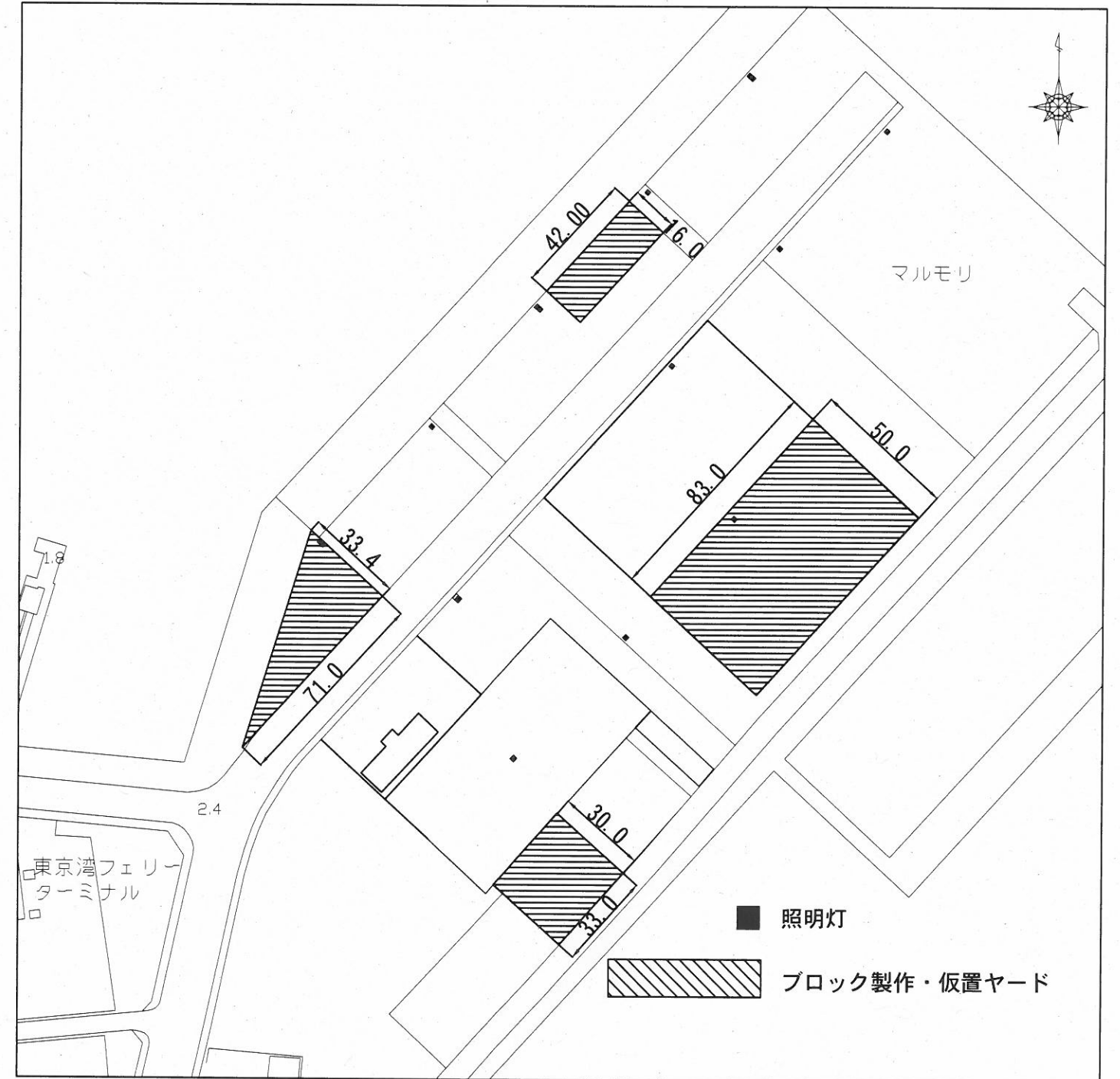
| | | | |
|-----------------|---|-------|-----|
| 工事名称 | 令和3年度北下浦漁港海岸 6号・7号離岸堤ブロック製作工事 | | |
| 図面名称 | 図面一式 | 縮尺 | 各 記 |
| 課長 |  | | |
| 令和3年8月設計 | 図面番号 | 4枚の内1 | |
| 横須賀市みなと振興部水産振興課 | | | |

ブロック製作・仮置ヤード位置図・平面図

位置図 S=1: 10,000



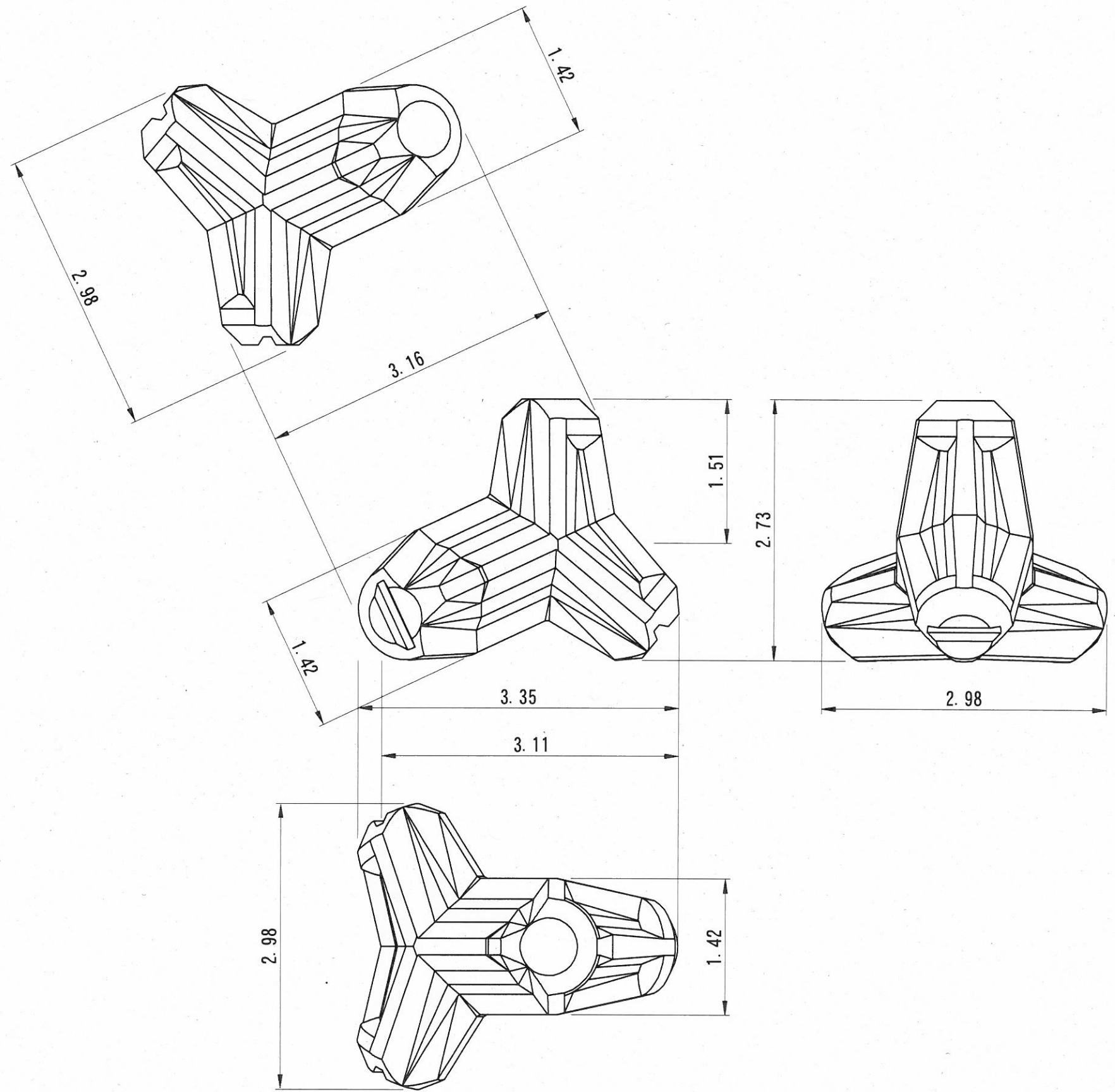
平面図 S=1: 2,000 u:m



| | | | |
|------|----------------------------------|----|----|
| 工事名称 | 令和3年度北下浦漁港海岸 6号・7号離岸堤ブロック製作工事 | | |
| 図面名称 | ブロック製作・仮置ヤード位置図・平面図 | | |
| 図面番号 | 4枚の内2 | 縮尺 | 各記 |

北下浦6号離岸堤消波ブロック形状図 S=1/50 u;m

参考図



ブロック1個当り

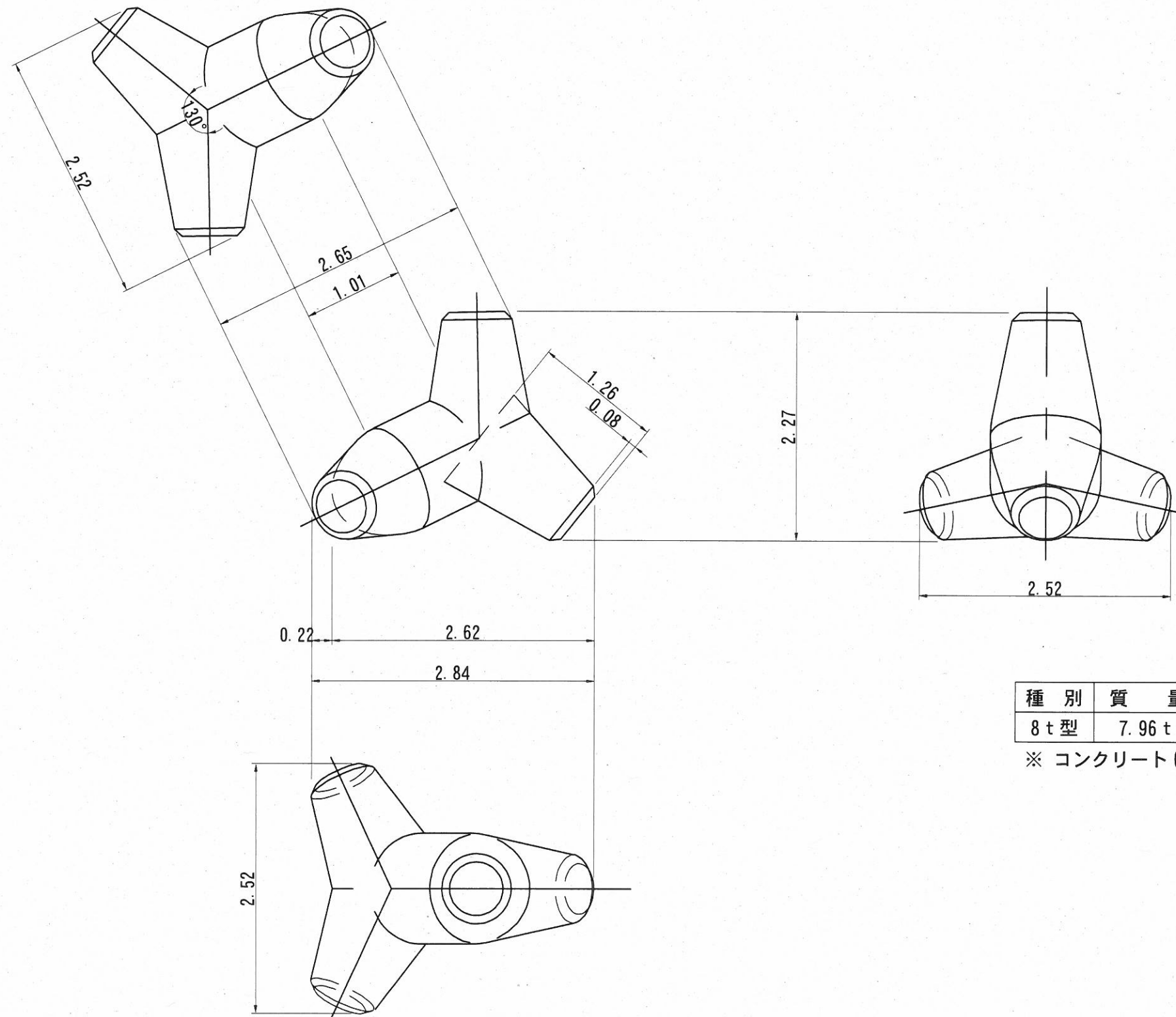
| 種別 | 質量 | 体積 | 型枠面積 |
|------|----------|----------------------|-----------------------|
| 12t型 | 12.027 t | 5.229 m ³ | 23.032 m ² |

※ コンクリート(高炉) 18-8 W/C ≤ 65%

| | | | |
|------|----------------------------------|----|------|
| 工事名称 | 令和3年度北下浦漁港海岸 6号・7号離岸堤ブロック製作工事 | | |
| 図面名称 | 北下浦6号離岸堤消波ブロック形状図 | | |
| 図面番号 | 4枚の内3 | 縮尺 | 1/50 |

北下浦7号離岸堤消波ブロック形状図 S=1/50 u;m

参考図



ブロック1個当り

| 種別 | 質量 | 体積 | 型枠面積 |
|-----|--------|----------------------|-----------------------|
| 8t型 | 7.96 t | 3.462 m ³ | 14.807 m ² |

※ コンクリート(高炉) 18-8 W/C ≤ 65%

| | | | |
|------|----------------------------------|----|------|
| 工事名称 | 令和3年度北下浦漁港海岸 6号・7号離岸堤ブロック製作工事 | | |
| 図面名称 | 北下浦7号離岸堤消波ブロック形状図 | | |
| 図面番号 | 4枚の内4 | 縮尺 | 1/50 |