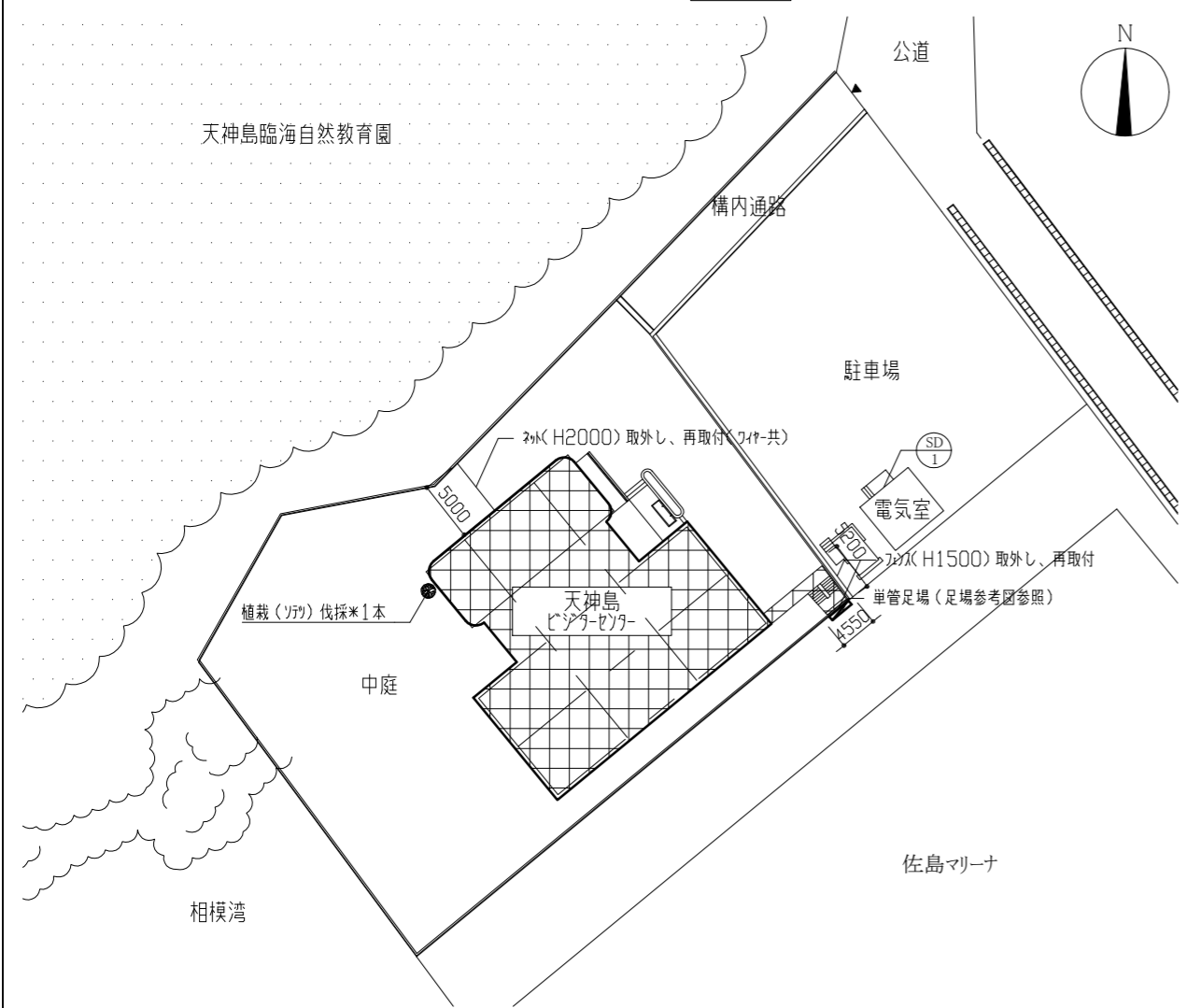


- 工事概要
1. 外壁・防水改修
 2. 建具改修
 3. 上記に伴う電気設備工事
 4. 上記に伴う機械設備工事



工事場所：
天神島ビジターセンター
横須賀市佐島3丁目7番3号

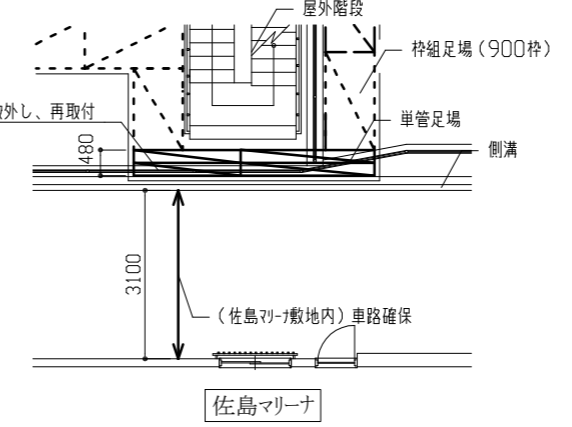
案内図



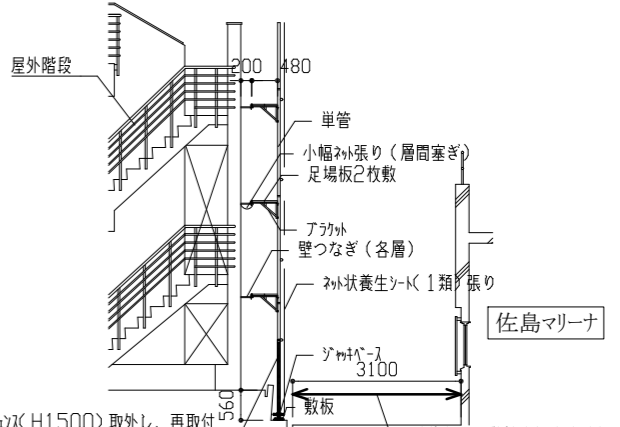
配置図 1/400

工事内容

1. 外壁・防水改修
 - (1) 外壁塗装改修（塗装仕様）
 7. 外壁面（E17A面、ALC面）
 - ・下地処理：RB種（高圧水洗浄：30～50MPa）、又は既存塗膜除去（高圧水洗浄：50～100MPa）及び外壁複合改修構工法（ビツボ工法）
 - ・下地調整：微弾性7A種、又は亜硝酸リゾル併用表面被覆工法
 - ・仕上塗材：外壁用塗膜防水材塗り（ローラ さざ波模様 シッコ仕上）
 4. 軒裏面
 - ・下地処理：RB種（高圧水洗浄：30～50MPa）、又は既存塗膜除去（高圧水洗浄：50～100MPa）及び外壁複合改修構工法（ビツボ工法）
 - ・下地調整：C-1、又は亜硝酸リゾル併用表面被覆工法
 - ・仕上塗材：外装薄塗材E塗り（アクリル樹脂吹付）
 2. 幅木面
 - ・下地処理：（E17A幅木面）水洗い（高圧7A種）、（塗装幅木面）既存塗膜除去（高圧水洗浄：50～100MPa）
 - ・仕上塗材：薄塗りE17A塗り（金こて仕上）既調合品
 - (2) 外壁塗装改修（下地処理）
 7. 外壁補修調査範囲：ALC面を除く
 4. 下地処理工法：【ひび割れ部補修】Uレジン系樹脂充填工法（1.0mm以上のひび割れ） 50.0m
【欠損部補修】E17A樹脂充填工法（100*100）、500か所
【欠損（鉄筋露出）部補修】亜硝酸リゾル併用断面修復工法（100*100）、200か所
【浮き部補修】アクリル系樹脂部分E17A樹脂注入工法 500か所
 - (3) 防水改修
 7. 防水塗膜防水
 - ・下地処理：水洗い（高圧7A種）
 - ・（既存外壁塗膜防水面）下地調整：E17A樹脂E17A
 - ・平場仕様：X-2密着工法 平場 環境対応型 素仕上
 - ・立上り仕様：X-2密着工法 立上り 環境対応型 素仕上
 4. ドレインの改修
 - 改修用ドレイン新設（スリット共）：φ100（縦型）
 - 7. スリット交換：φ50（縦型）
 - (4) 各部シーリング
 7. 全物取合い等シーリング打替え：E17A系シーリング材（10*10程度） 46.0m
 4. ALC板面ジョイントシーリング打替え：E17A系シーリング材（10*10程度）
 7. 幅木取合いシーリング打替え：E17A系シーリング材（10*10程度）
 1. 防水端部シーリング打替え：E17A系シーリング材（15*10程度）
 7. 建具周囲シーリング打替え：E17A系シーリング材（15*10程度）
2. 建具改修
 - (1) 建具改修
 7. 網戸張替え：合成樹脂製、網目18mm
 4. 既存ガラス撤去の上、ガラス新設
（仕様）合わせガラス：透明ガラス3.0+透明7mm15mmI+透明ガラス3.0
透明ガラス3.0+乳白7mm15mmI+透明ガラス3.0
※7mm15mmI=0.38～0.40mm
ガラスシーリング：シリコン系シーリング
網入磨きガラス6.8（ガラスシーリング：防火設備用シーリング）
網入型板ガラス6.8（ガラスシーリング：防火設備用シーリング）
 7. アクリル板撤去・新設
 1. 7A製建具改修
既存建具を撤去し、加工法にて建具新設
 7. 鋼製建具改修
既存建具を撤去し、加工法にて建具新設
 - (2) その他
 7. 内部壁（E17A面）塗装
つや有り合成樹脂E17Aペイント塗り（EP-G） 工程B種 下地調整RB種
 4. 木幅木塗装
つや有り合成樹脂E17Aペイント塗り（EP-G） 工程B種 下地調整RB種
 7. 自動ドア用安全ガード新設（900*1000、アクリル固定）
 1. ビックリ新設



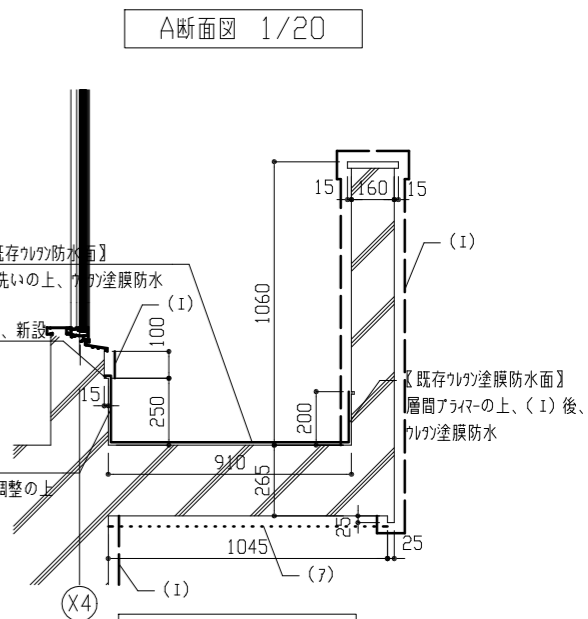
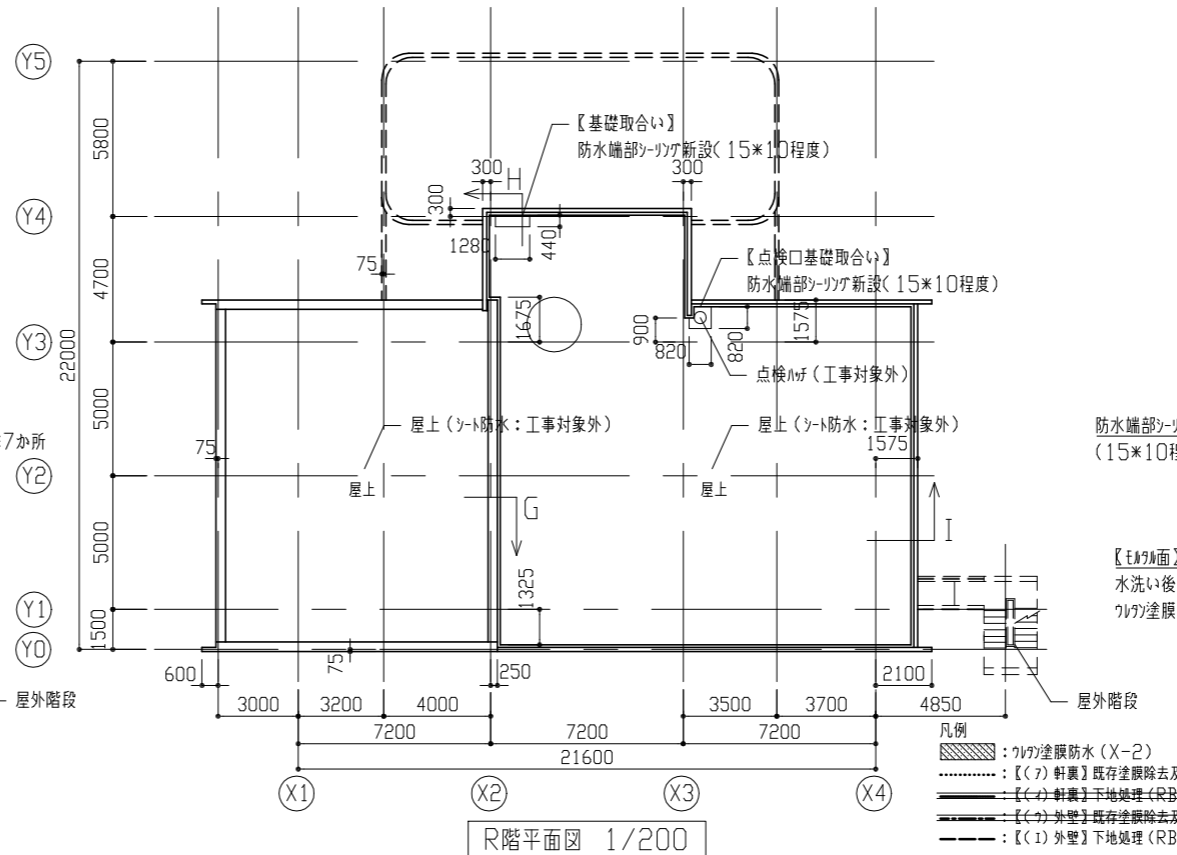
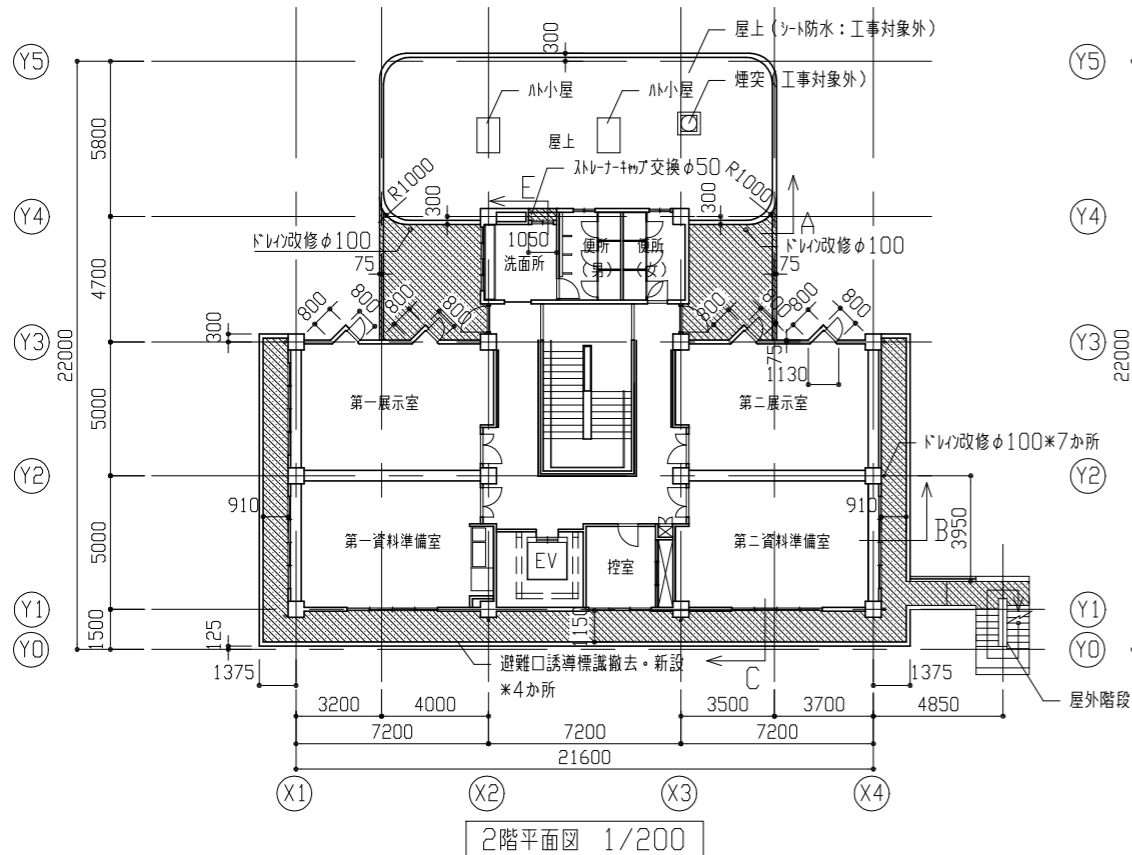
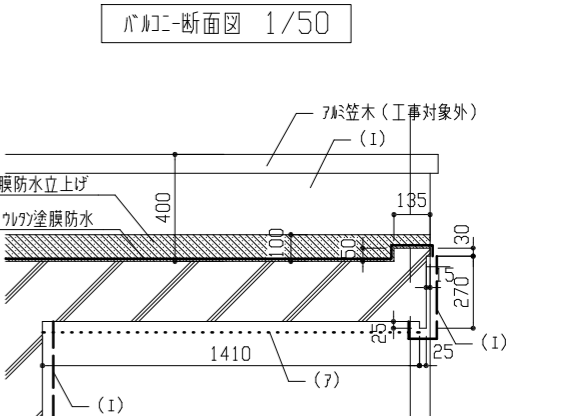
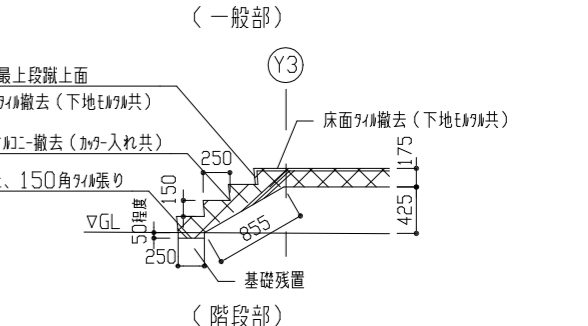
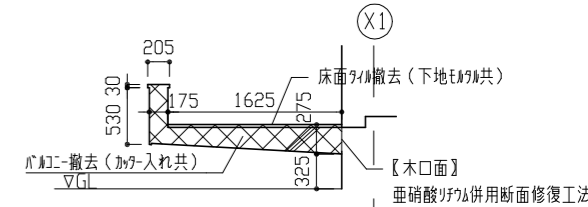
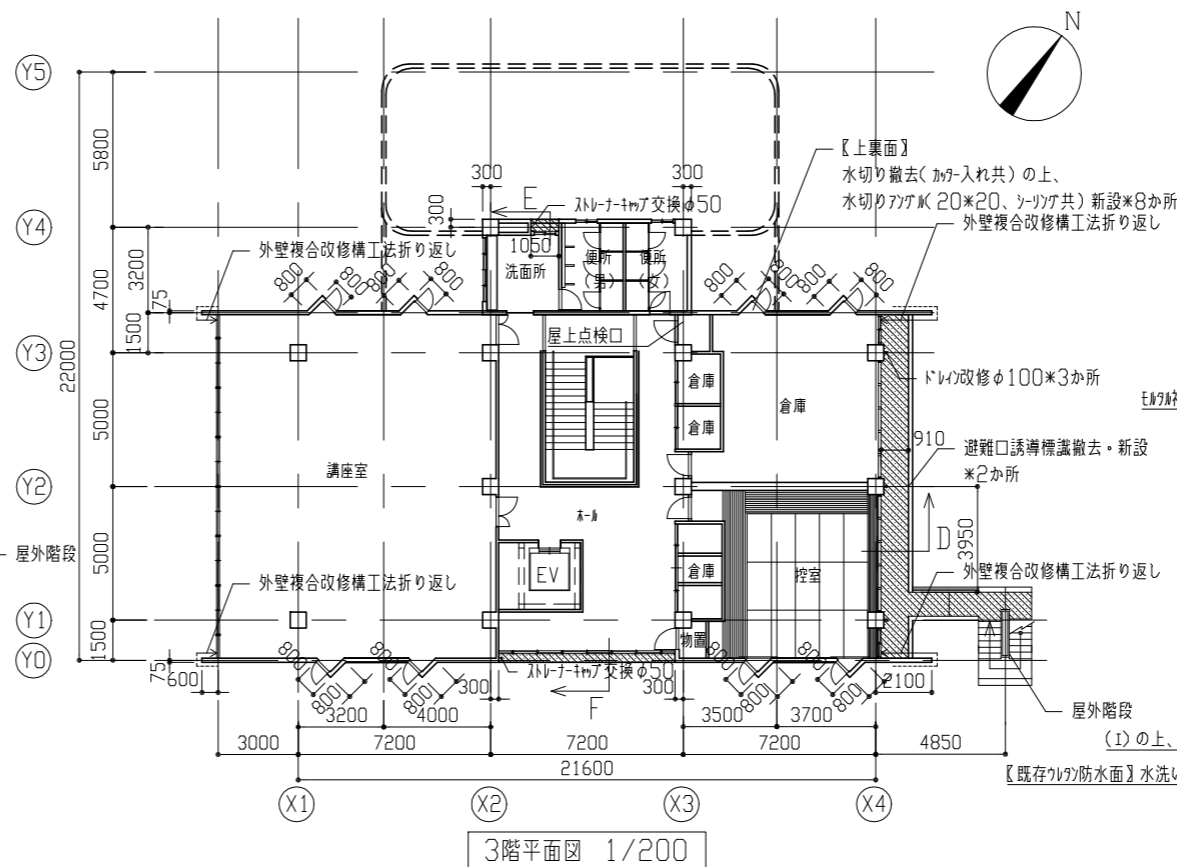
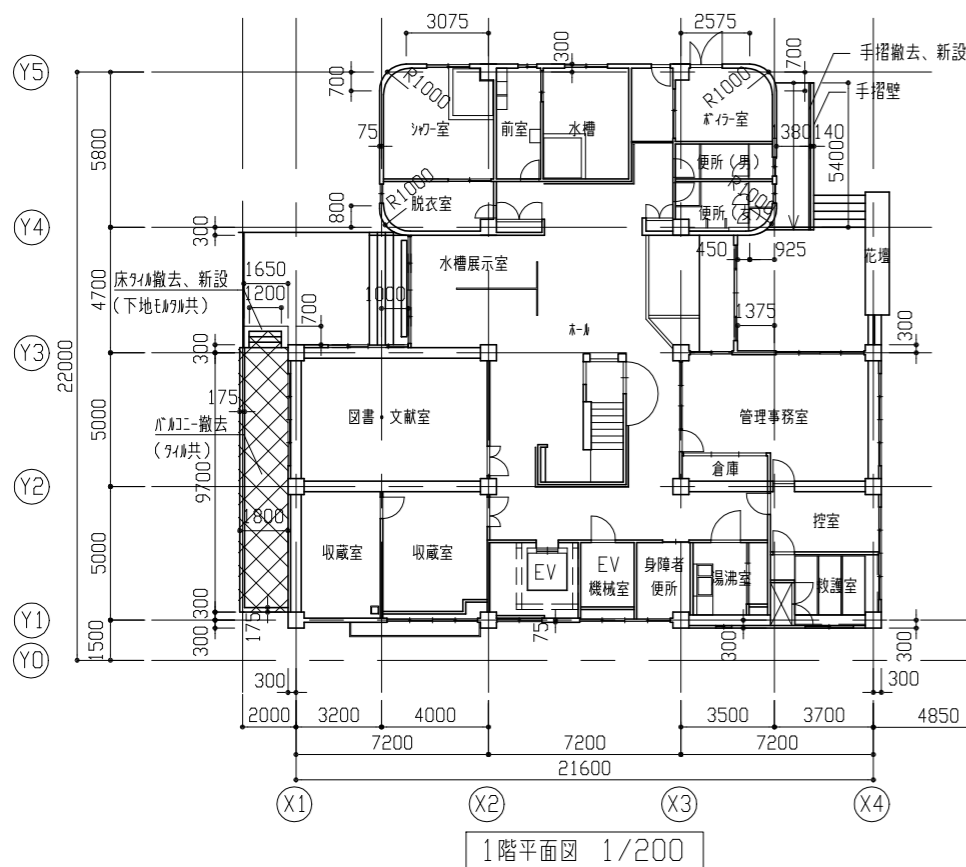
（平面図）



足場参考図 1/100

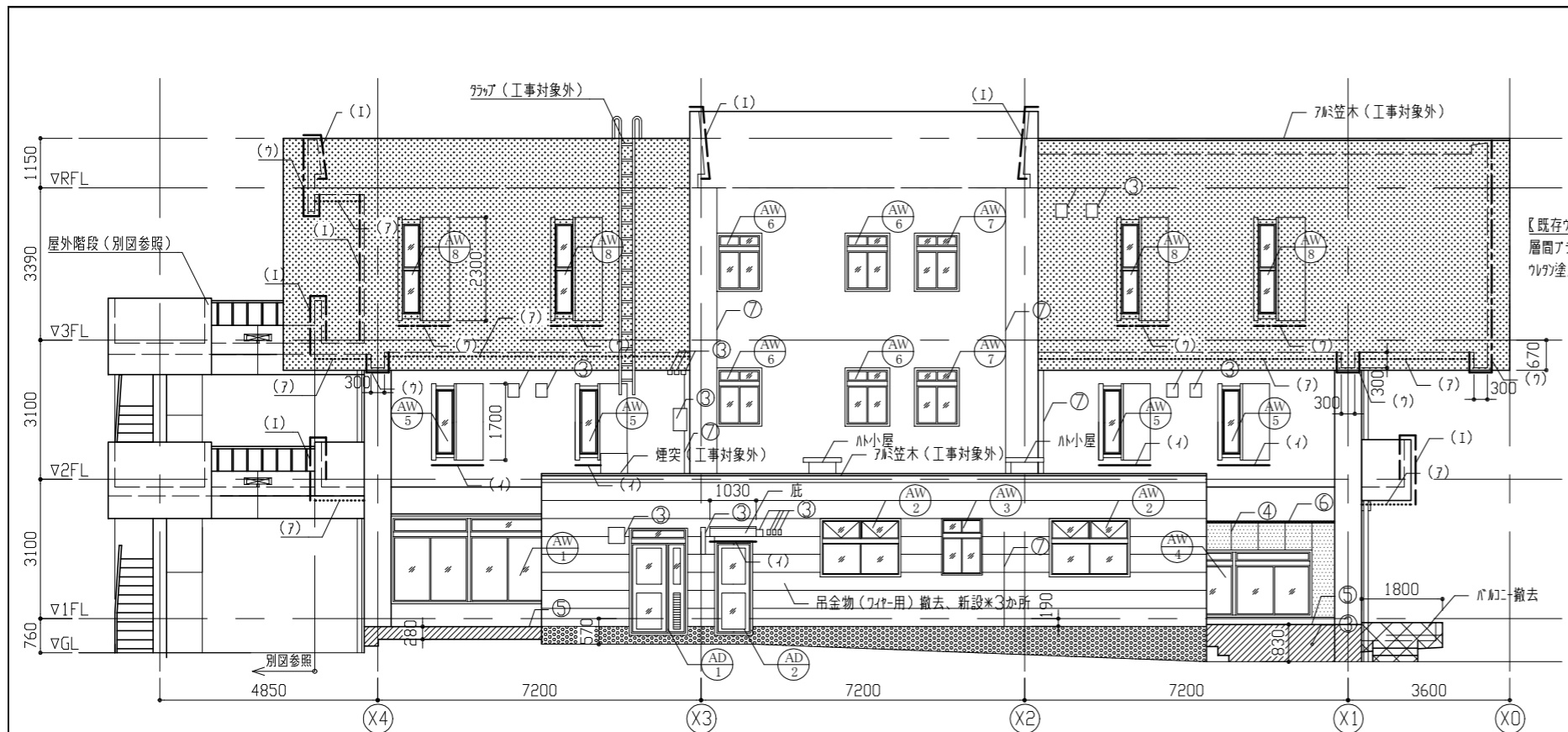
（断面図）

工事名	天神島ビジターセンター外壁その他改修工事			設計者資格氏名	級建築士登録第 号			課長	主査等	担当者	横須賀市 都市部 公共建築課
図面名称	工事概要、案内図、配置図、足場参考図	図番	1/16	縮尺	1/100、1/400	作図	令和3年7月 日				

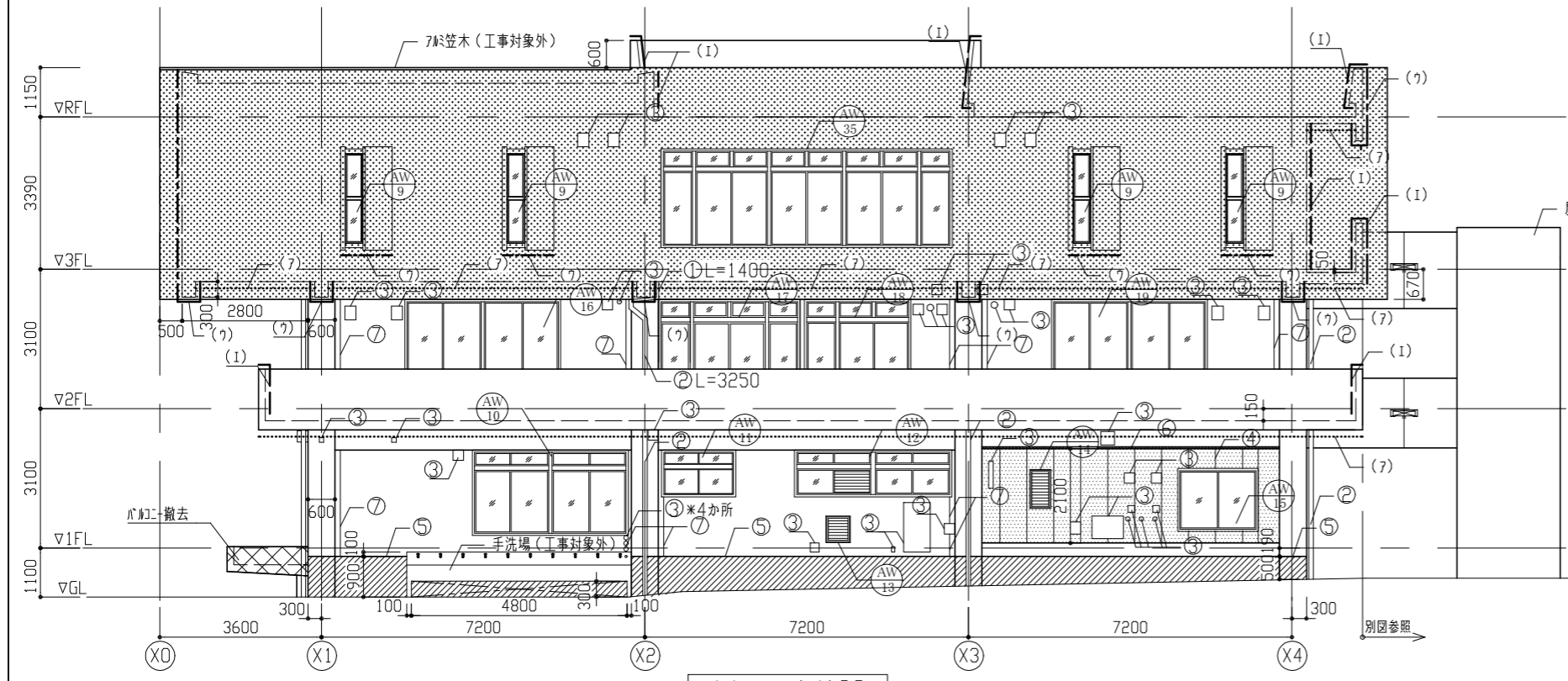


- 凡例
- 〔X-2〕: クラッド塗膜防水
 - 〔X-7〕: 〔X-7〕軒裏に既存塗膜除去及び亜硝酸リウム併用表面被覆工法後、外壁複合改修構工法の上、外装薄塗材E塗り
 - 〔C-1〕: 〔C-1〕軒裏に下地処理(RB種)後、下地処理(C-1)の上、外装薄塗材E塗り
 - 〔C-2〕: 〔C-2〕外壁に既存塗膜除去及び亜硝酸リウム併用表面被覆工法後、外壁複合改修構工法の上、外壁用塗膜防水材塗り
 - 〔I-1〕: 〔I-1〕外壁に下地処理(RB種)後、下地調整(設硬性Fのみ)の上、外壁用塗膜防水材塗り

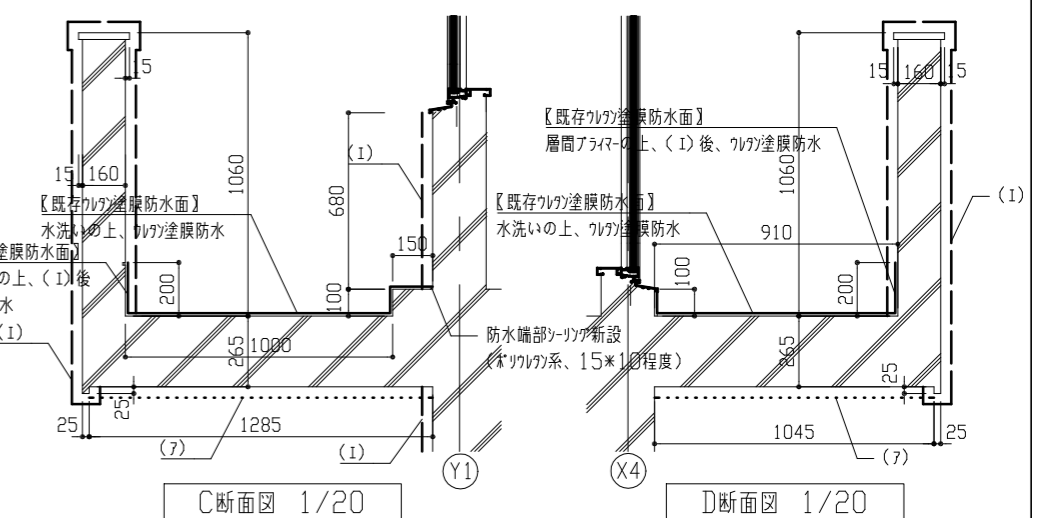
工事名	天神島ビジターセンター外壁その他改修工事			設計者資格氏名	級建築士登録第 号			課長	主査等	担当者	横須賀市 都市部 公共建築課
図面名称	各階平面図、各断面図	図番	2/16	縮尺	1/20、1/50、1/200	作図	令和 3 年 7 月 日				



北立面図 1/100

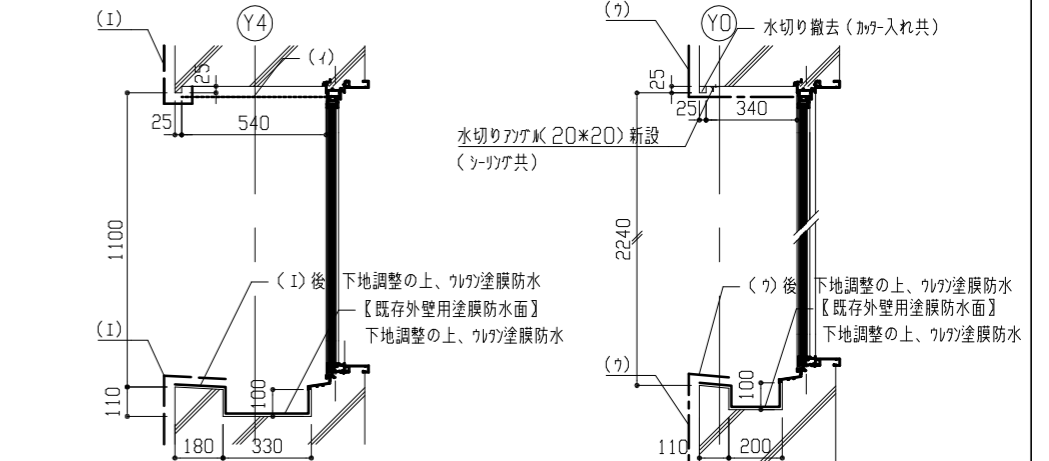


南立面図 1/100



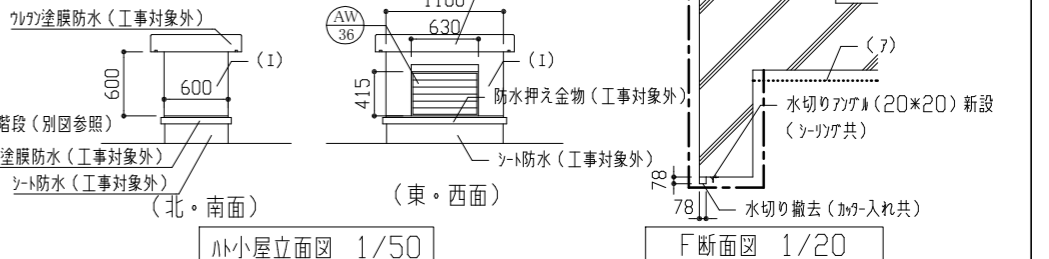
C断面図 1/20

D断面図 1/20



E断面図 1/20

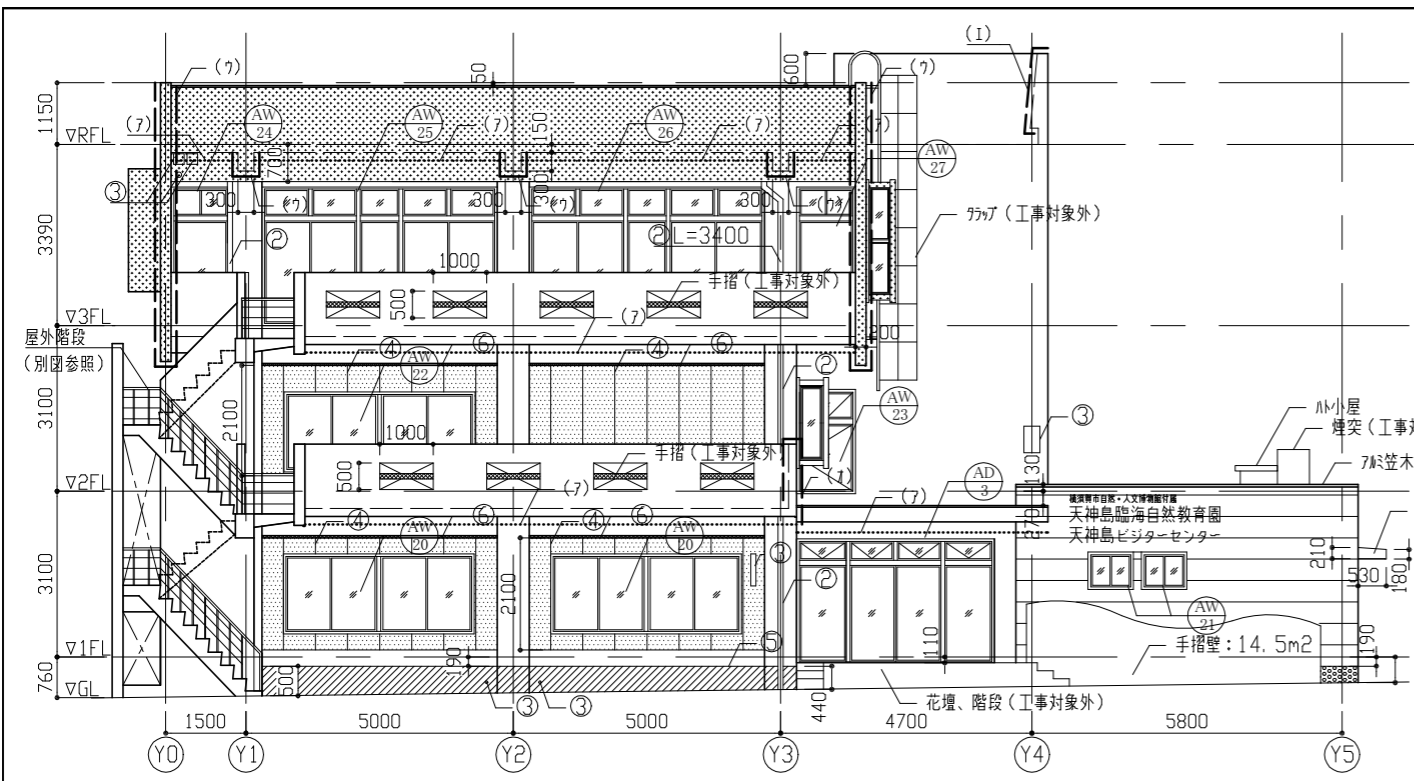
F断面図 1/20



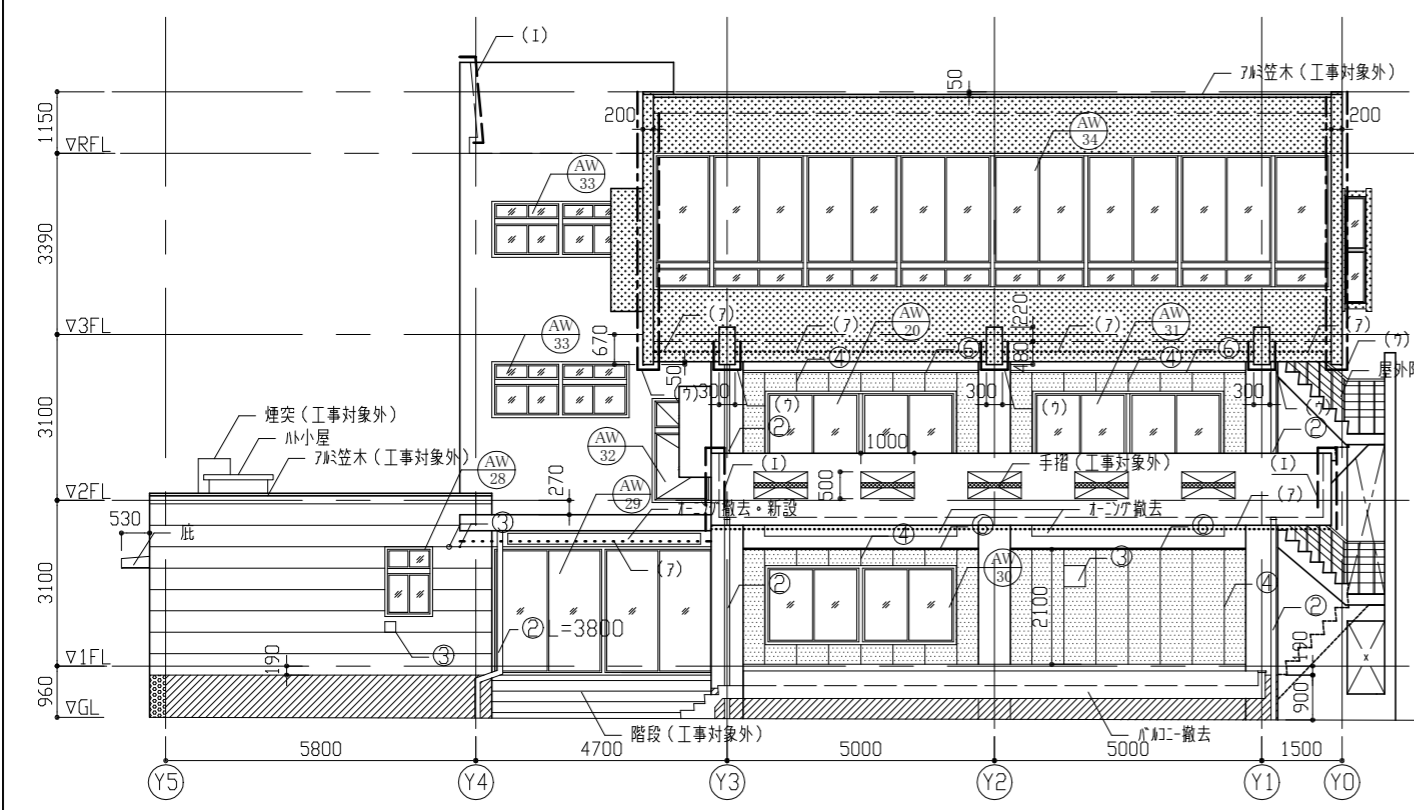
小屋立面図 1/50

- 記号凡例(各面共通)
- ① 整桶取替(φ50)
 - ② 整桶取替(φ100)
 - ③ 金物取合い部等シツケ 新設(10*10程度)
 - ④ ALC板面シツケ部シツケ打替え: 5mm系シツケ材(10*10程度)
 - ⑤ 幅木取合い部シツケ打替え: 5mm系シツケ材(10*10程度)
 - ⑥ ALC板面周囲シツケ打替え: 5mm系シツケ材(30*10程度)
 - ⑦ 耐震カトシツケ打替え(30*10程度)
 - ⑧ Exp. シツケ撤去(25*10程度)
- 【凡例】
- : 【E777】下地処理(RB種)後、下地調整(弾塑性70-)の上、外壁用塗膜防水材塗り
 - : 【E777】既存塗膜除去及び亜硝酸777併用表面被覆工法後、外壁複合改修工法の上、外壁用塗膜防水材塗り
 - : 【ALC板面】高圧水洗浄後、下地調整(弾塑性70-)の上、外壁用塗膜防水材塗り
 - : 【E777幅木面】水洗い後、薄塗りE777塗り(金こて仕上)既調合品
 - : 【塗膜幅木面】既存塗膜除去後、薄塗りE777塗り(金こて仕上)既調合品
 - : 【(7)軒裏】既存塗膜除去及び亜硝酸777併用表面被覆工法後、外壁複合改修工法の上、外装薄塗材E塗り
 - : 【(4)軒裏】下地処理(RB種)後、下地調整(C-1)の上、外装薄塗材E塗り
 - : 【(7)外壁】既存塗膜除去及び亜硝酸777併用表面被覆工法後、外壁複合改修工法の上、外壁用塗膜防水材塗り
 - : 【(1)外壁】下地処理(RB種)後、下地調整(弾塑性70-)の上、外壁用塗膜防水材塗り

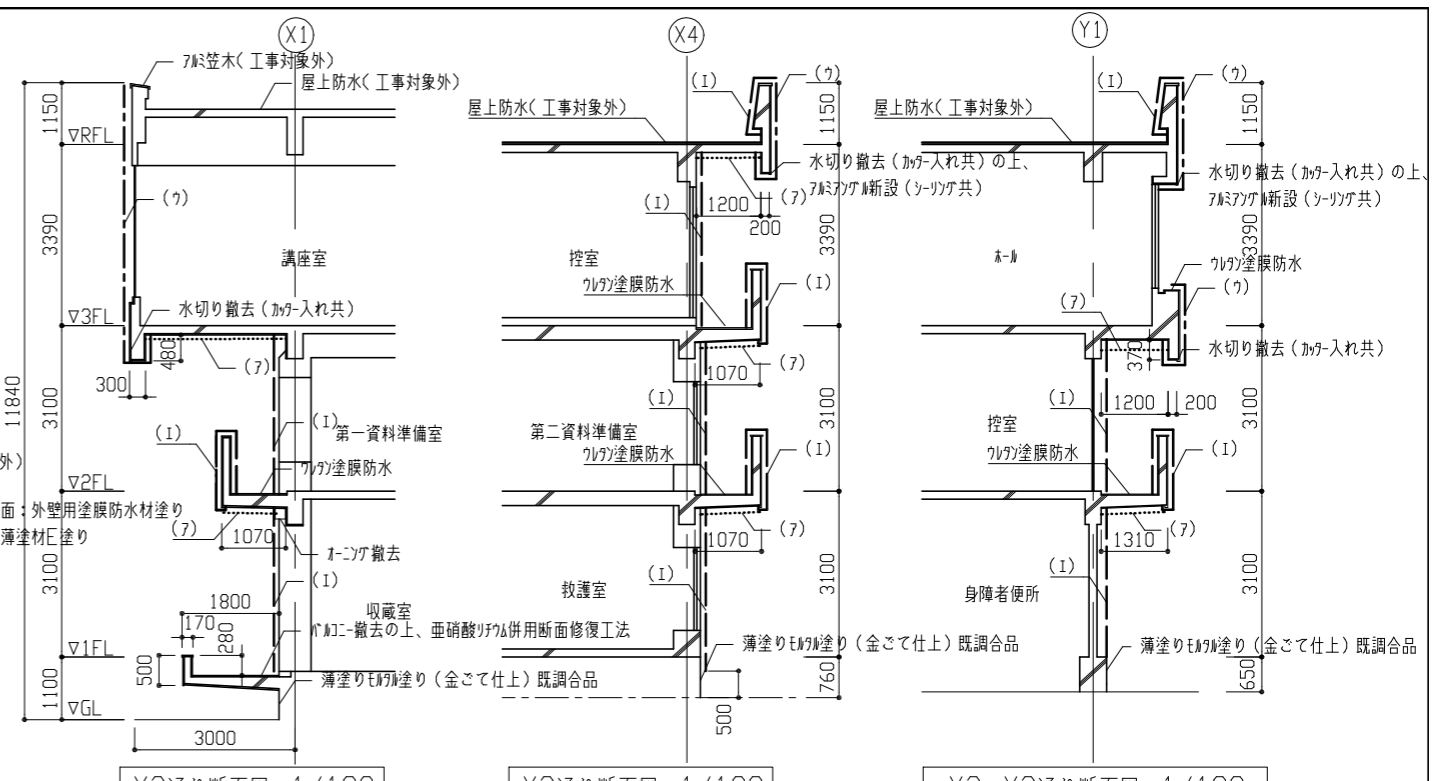
工事名	天神島ビジターセンター外壁その他改修工事			設計者資格氏名	級建築士登録第 号			課長	主査等	担当者	横須賀市 都市部 公共建築課
図面名称	各立面図、各断面図	図番	3/16	縮尺	1/20、1/50、1/100	作図	令和3年7月 日				



東立面図 1/100



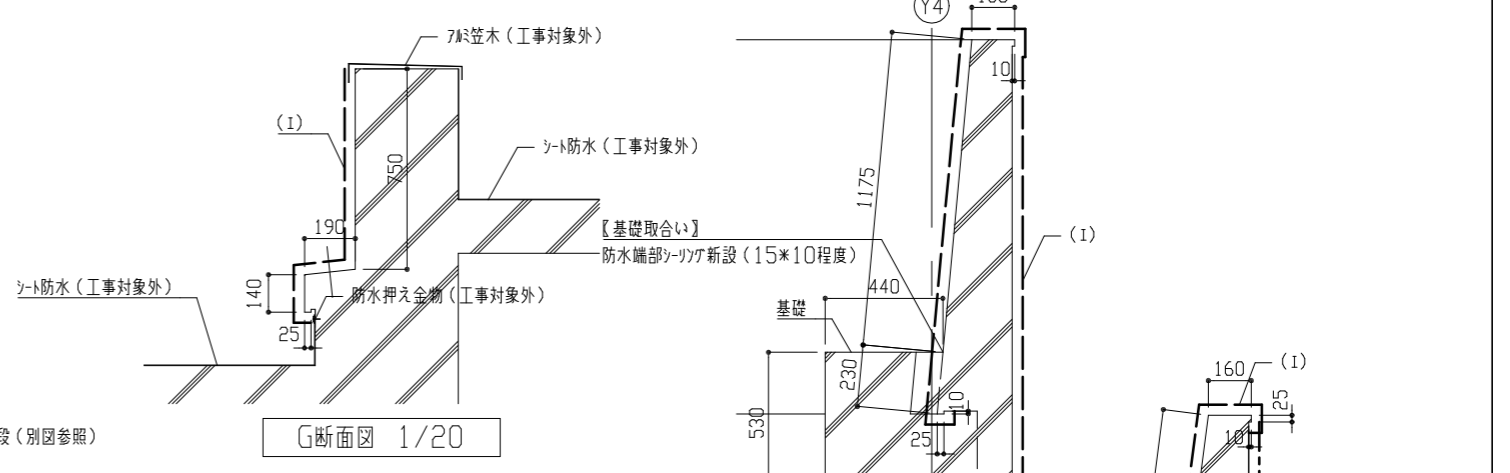
西立面図 1/100



Y2通り断面図 1/100

Y2通り断面図 1/100

X2~X3通り断面図 1/100



G断面図 1/20

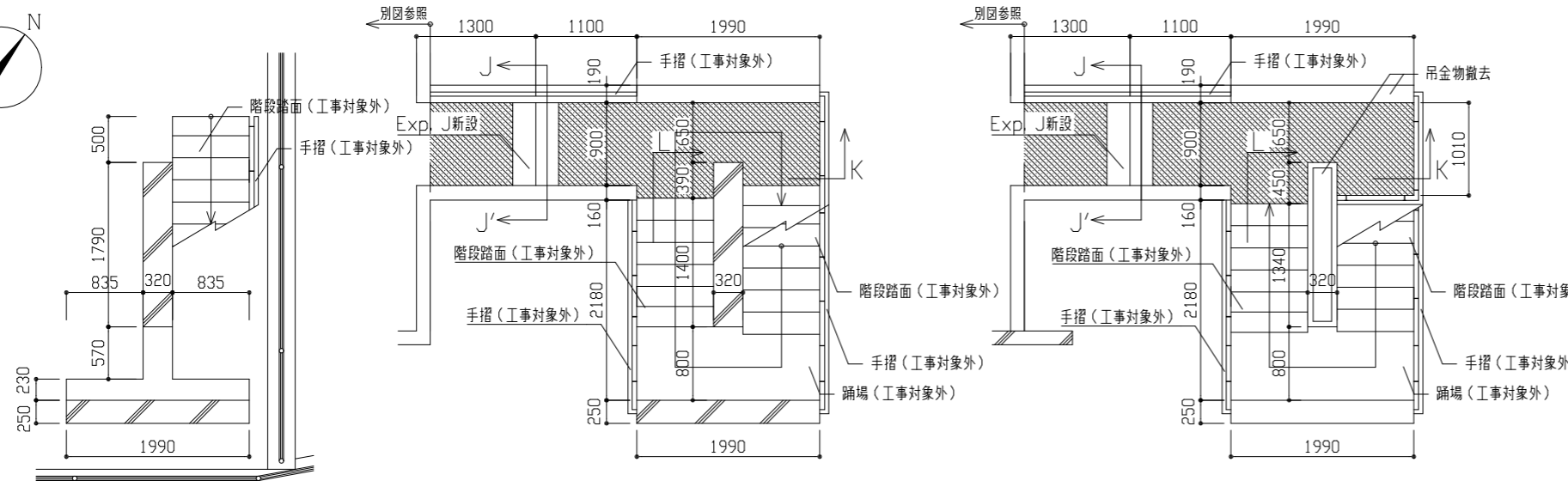
H断面図 1/20

- 記号凡例(各面共通)
- ① 壁種取替(φ50)
 - ② 壁種取替(φ100)
 - ③ 金物取合い部等シツク 新設(10*10程度)
 - ④ ALC板面シツク部シツク打替え: 5m2系シツク材(10*10程度)
 - ⑤ 幅木取合いシツク打替え: 5m2系シツク材(10*10程度)
 - ⑥ ALC板面周囲シツク打替え: 5m2系シツク材(30*10程度)
 - ⑦ 新設幅木シツク打替え(30*10程度)
 - ⑧ Exp. シツク撤去(25*10程度)

- 【凡例】
- : 【E70A面】下地処理(RB種)後、下地調整(微弾性70-)の上、外壁用塗膜防水材塗り
 - : 【E70A面】既存塗膜除去及び亜硝酸リウム併用表面被覆工法後、外壁複合改修工法の上、外壁用塗膜防水材塗り
 - : 【ALC板面】高圧水洗浄後、下地調整(微弾性70-)の上、外壁用塗膜防水材塗り
 - : 【E70A幅木面】水洗い後、薄塗りE70A塗り(金こて仕上)既調合品
 - : 【塗装幅木面】既存塗膜除去後、薄塗りE70A塗り(金こて仕上)既調合品
 - : 【(7) 軒裏】既存塗膜除去及び亜硝酸リウム併用表面被覆工法後、外壁複合改修工法の上、外装薄塗材E塗り
 - : 【(7) 軒裏】下地処理(RB種)後、下地調整(C-1)の上、外装薄塗材E塗り
 - : 【(7) 外壁】既存塗膜除去及び亜硝酸リウム併用表面被覆工法後、外壁複合改修工法の上、外壁用塗膜防水材塗り
 - : 【(1) 外壁】下地処理(RB種)後、下地調整(微弾性70-)の上、外壁用塗膜防水材塗り

I断面図 1/20

工事名	天神島ビジターセンター外壁その他改修工事			設計者資格氏名	級建築士登録第 号			課長	主査等	担当者	横須賀市 都市部 公共建築課
図面名称	各立面図、各断面図	図番	4/16	縮尺	1/20、1/100	作図	令和 3 年 7 月 日				



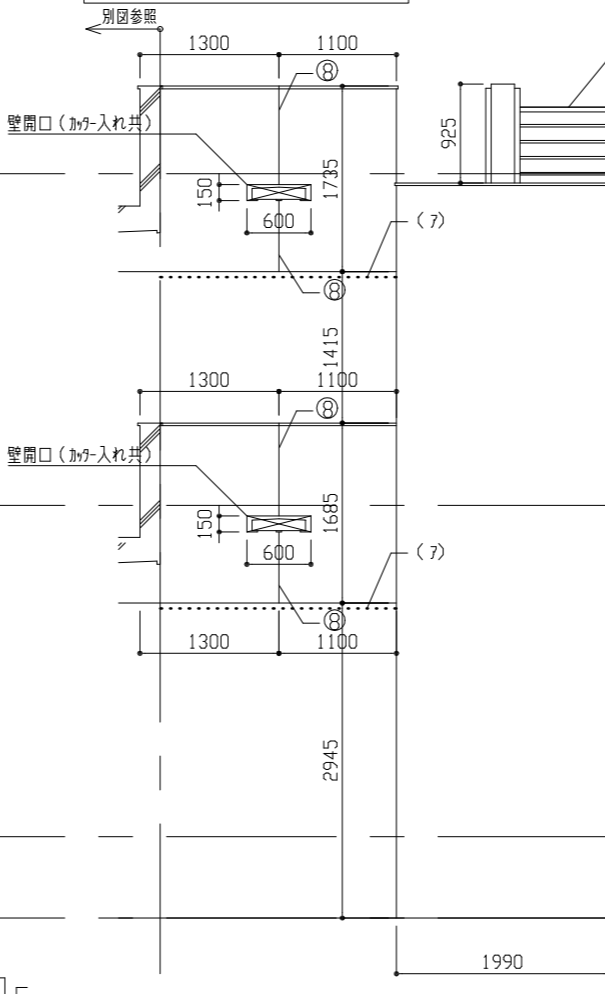
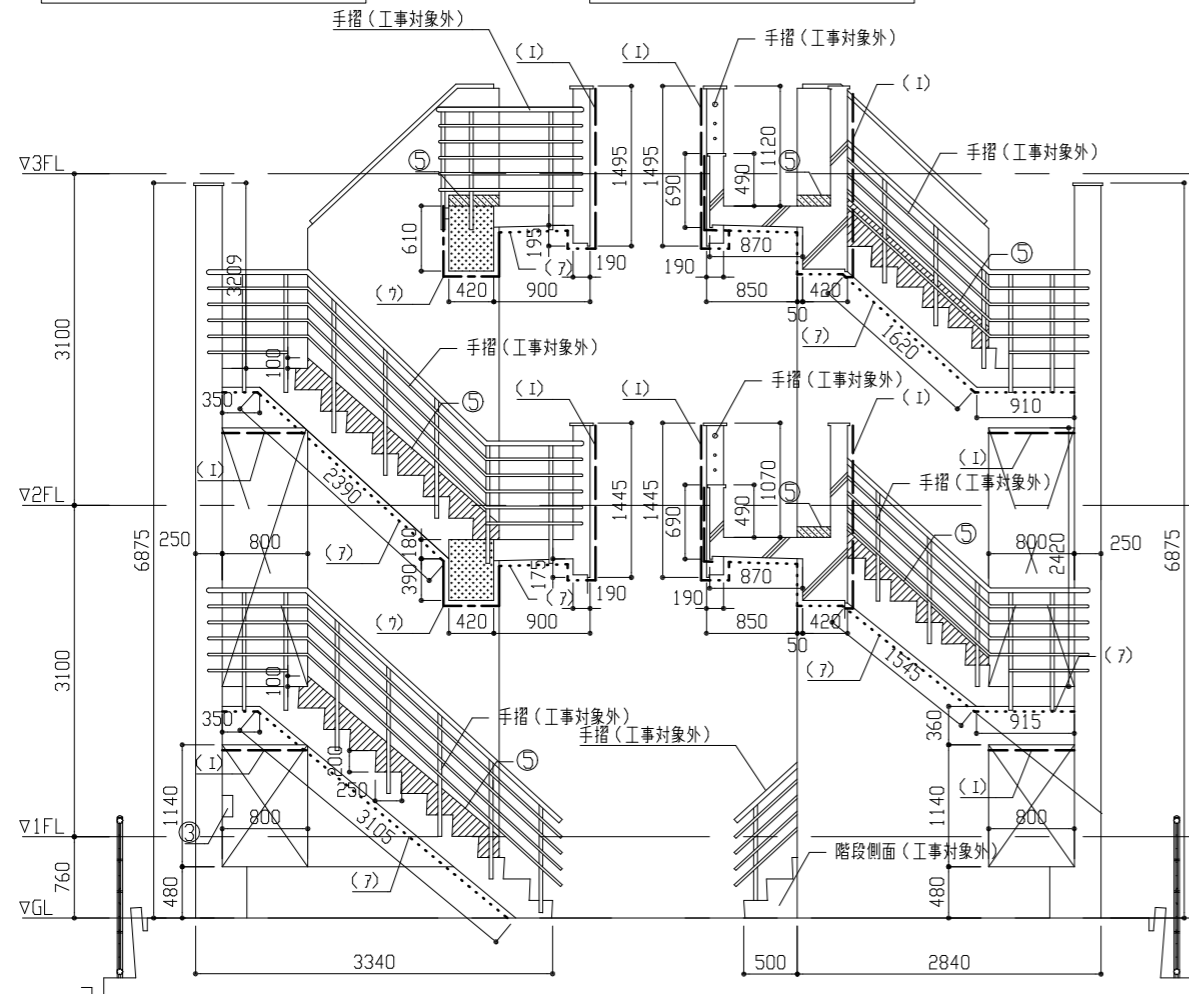
- 記号凡例(各面共通)
- ① 壁補修(φ50)
 - ② 壁補修(φ100)
 - ③ 金物取合い部等シタガ 新設(10*10程度)
 - ④ ALC板面外部シタガ打替え:木シタガ系シタガ材(10*10程度)
 - ⑤ 幅木取合いシタガ打替え:木シタガ系シタガ材(10*10程度)
 - ⑥ ALC板面周囲シタガ打替え:木シタガ系シタガ材(30*10程度)
 - ⑦ 耐震用シタガ打替え(30*10程度)
 - ⑧ Exp. Jシタガ撤去(25*10程度)

- 【凡例】
- ①: 珪藻土塗膜防水(X-2)
 - ②: 【E17a面】下地処理(RB種)後、下地調整(微弾性珪藻土)の上、外壁用塗膜防水材塗り
 - ③: 【E17a面】既存塗膜除去及び亜硝酸リチウム併用表面被覆工法後、外壁複合改修工法の上、外壁用塗膜防水材塗り
 - ④: 【ALC板面】高圧水洗浄後、下地調整(微弾性珪藻土)の上、外壁用塗膜防水材塗り
 - ⑤: 【E17a幅木面】水洗い後、薄塗り珪藻土塗り(金こて仕上)既調合品
 - ⑥: 【塗装幅木面】既存塗膜除去後、薄塗り珪藻土塗り(金こて仕上)既調合品
 - ⑦: 【軒裏】既存塗膜除去及び亜硝酸リチウム併用表面被覆工法後、外壁複合改修工法の上、外装薄塗材塗り
 - ⑧: 【(7)軒裏】既存塗膜除去及び亜硝酸リチウム併用表面被覆工法後、外壁複合改修工法の上、外装薄塗材塗り
 - ⑨: 【(7)軒裏】下地処理(RB種)後、下地調整(C-1)の上、外装薄塗材塗り
 - ⑩: 【(7)外壁】既存塗膜除去及び亜硝酸リチウム併用表面被覆工法後、外壁複合改修工法の上、外壁用塗膜防水材塗り
 - ⑪: 【(1)外壁】下地処理(RB種)後、下地調整(微弾性珪藻土)の上、外壁用塗膜防水材塗り

(屋外階段)1階平面図 1/50

(屋外階段)2階平面図 1/50

(屋外階段)3階平面図 1/50



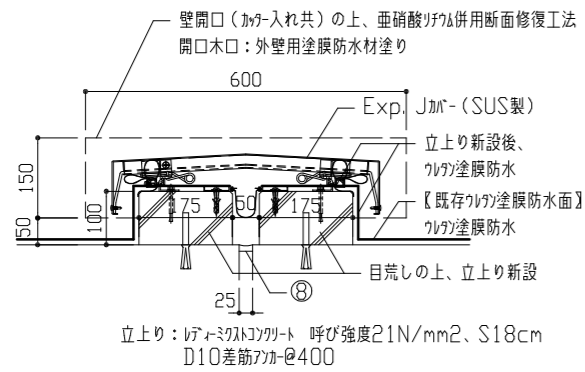
(屋外階段)東立面図 1/50

(屋外階段)西立面図 1/50

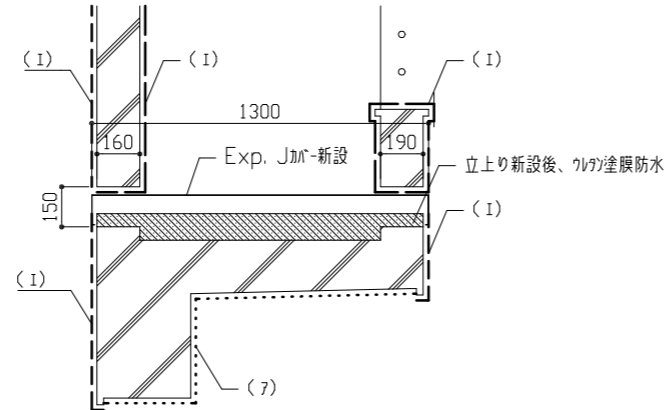
(屋外階段)南立面図 1/50

(屋外階段)北立面図 1/50

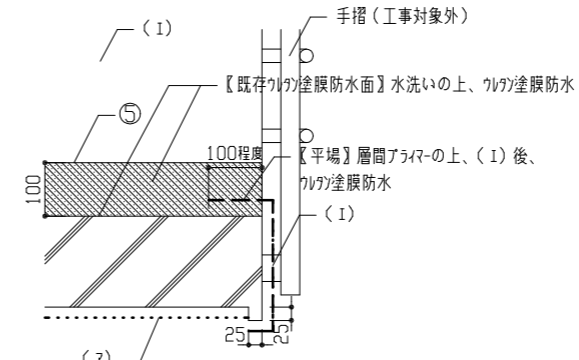
工事名	天神島ビジターセンター外壁その他改修工事			設計者資格氏名	級建築士登録第 号			課長	主査等	担当者	横須賀市 都市部 公共建築課
図面名称	(屋外階段)各階平面図、各立面図			図番	5/16	縮尺	1/50	作図	令和3年7月 日		



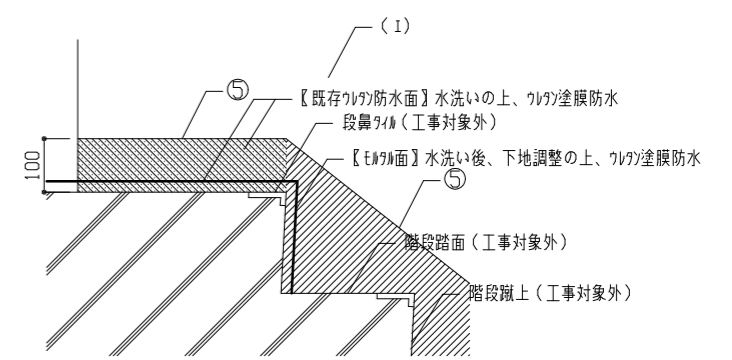
Exp. J詳細図 1/10



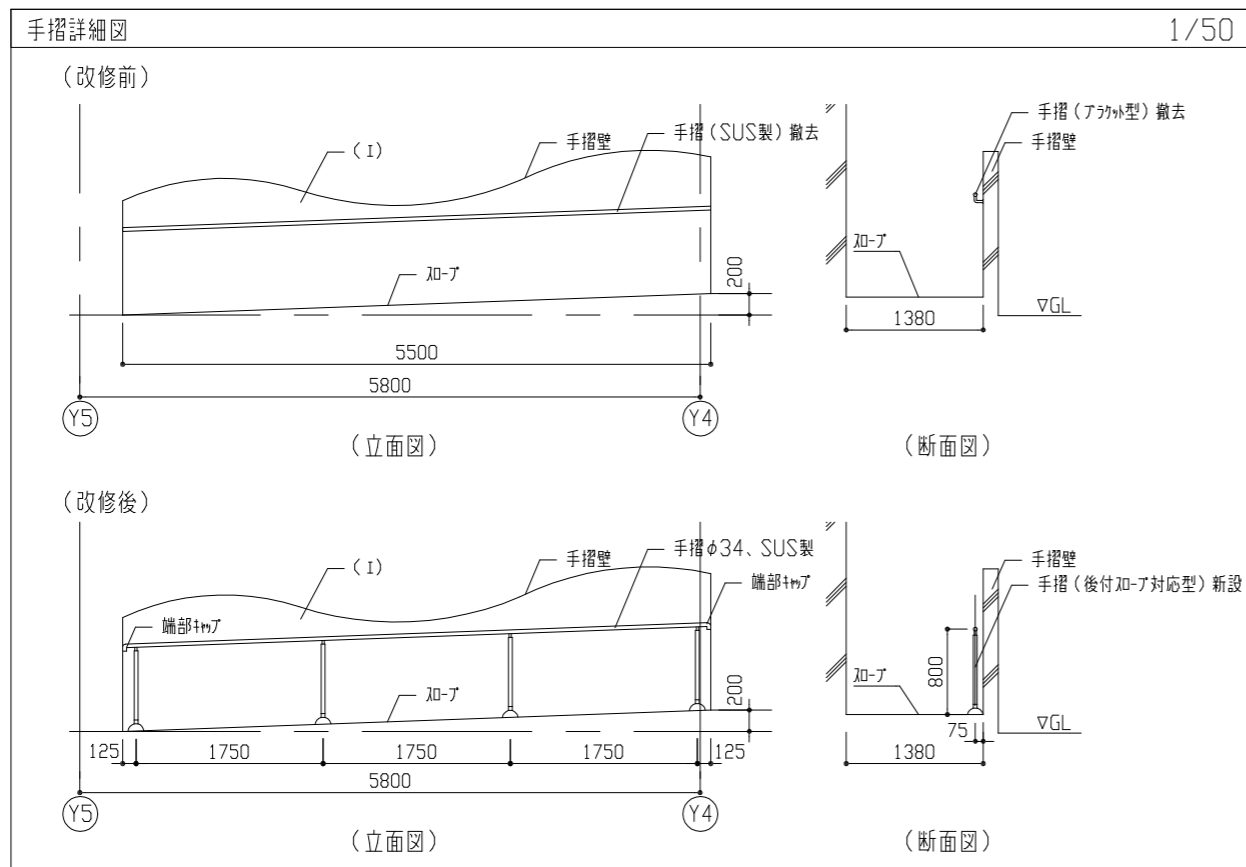
(<屋外階段) J-J' 断面詳細図 1/20



(<屋外階段) K断面詳細図 1/10



(<屋外階段) L断面詳細図 1/10

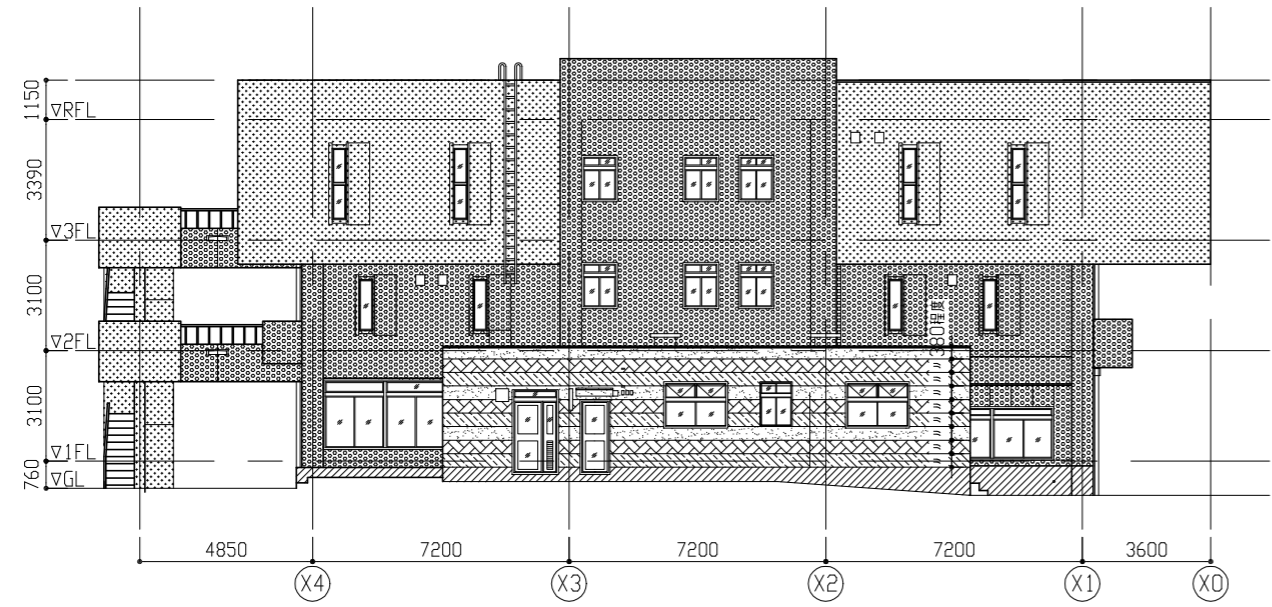


記号凡例(各面共通)	
①	壁補修(φ50)
②	壁補修(φ100)
③	金物取合い部等ｼｰｯｸﾞ 新設(10×10程度)
④	ALC板面ｼｰｯｸﾞ取替: ﾎﾟﾘﾌﾟﾚﾝｼｰｯｸﾞ材(10×10程度)
⑤	幅木取合いｼｰｯｸﾞ取替: ﾎﾟﾘﾌﾟﾚﾝｼｰｯｸﾞ材(10×10程度)
⑥	ALC板面周縁ｼｰｯｸﾞ取替: ﾎﾟﾘﾌﾟﾚﾝｼｰｯｸﾞ材(30×10程度)
⑦	耐震ｶｯﾌﾟ取替(30×10程度)
⑧	Exp. Jｼｰｯｸﾞ撤去(25×10程度)

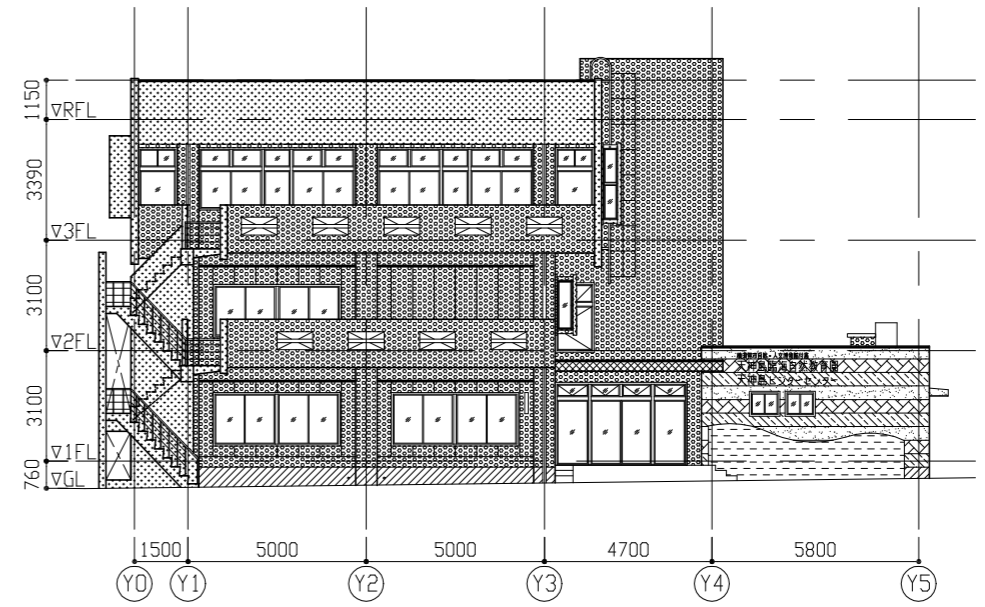
..... : 【(7) 軒裏】既存塗膜除去及び亜硝酸ｱｸｱﾙ併用表面被覆工法後、外壁複合改修工法の上、外装薄塗材E塗り
 - - - - - : 【(7) 軒裏】下地処理(RB種)後、下地処理(C-1)の上、外装薄塗材E塗り
 - - - - - : 【(7) 外壁】既存塗膜除去及び亜硝酸ｱｸｱﾙ併用表面被覆工法後、外壁複合改修工法の上、外壁用塗膜防水材塗り
 - - - - - : 【(1) 外壁】下地処理(RB種)後、下地調整(液性ﾌﾟｰﾙ)の上、外壁用塗膜防水材塗り

工事名	天神島ビジターセンター外壁その他改修工事			設計者資格氏名	級建築士登録第 号			課長	主査等	担当者	横須賀市 都市部 公共建築課
図面名称	各詳細図	図番	6/16	縮尺	1/10、1/20、1/50	作図	令和3年7月 日				

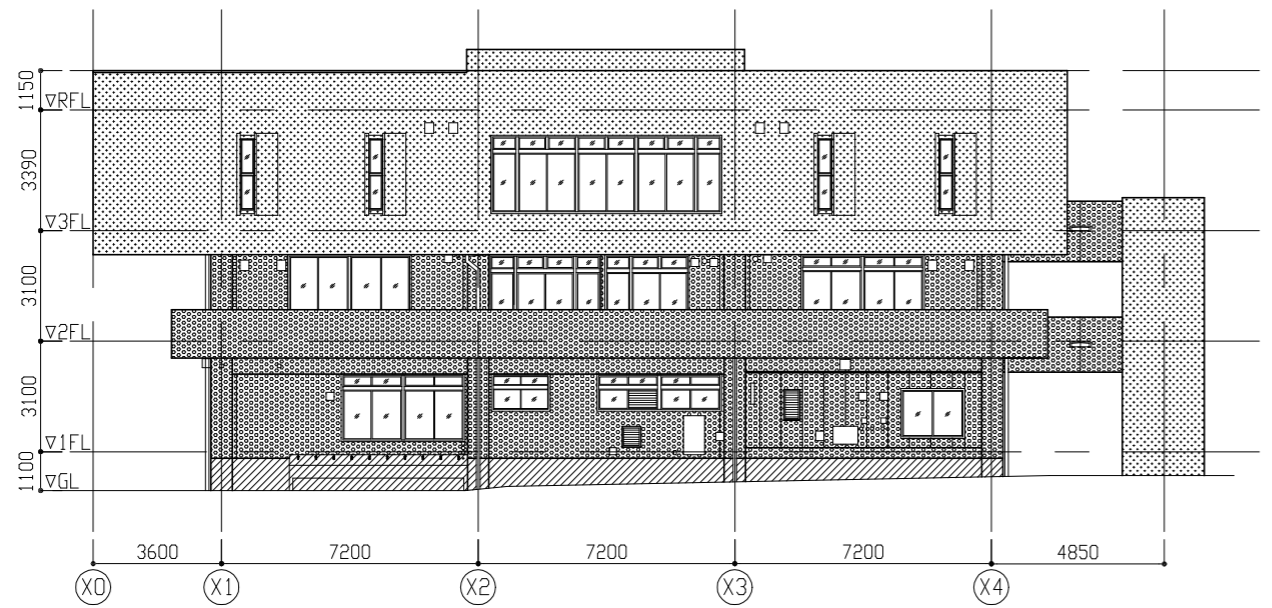
- 色彩凡例(参考):【場所】色相、彩度/明度
- :【外壁(1階建物)】5Y7/0.5
 - :【外壁(高層部)、軒裏、屋外階段】5Y9/0.5
 - :【外壁(低層部)】N9.5
 - :【外壁(低層部)】5B7/2
 - :【外壁(低層部)】10B5/4
 - :【庇】5PB2/6
 - :【手摺壁】5Y7.5/1.5
- :【幅木】薄塗りの塗り(金こて仕上)既調合品



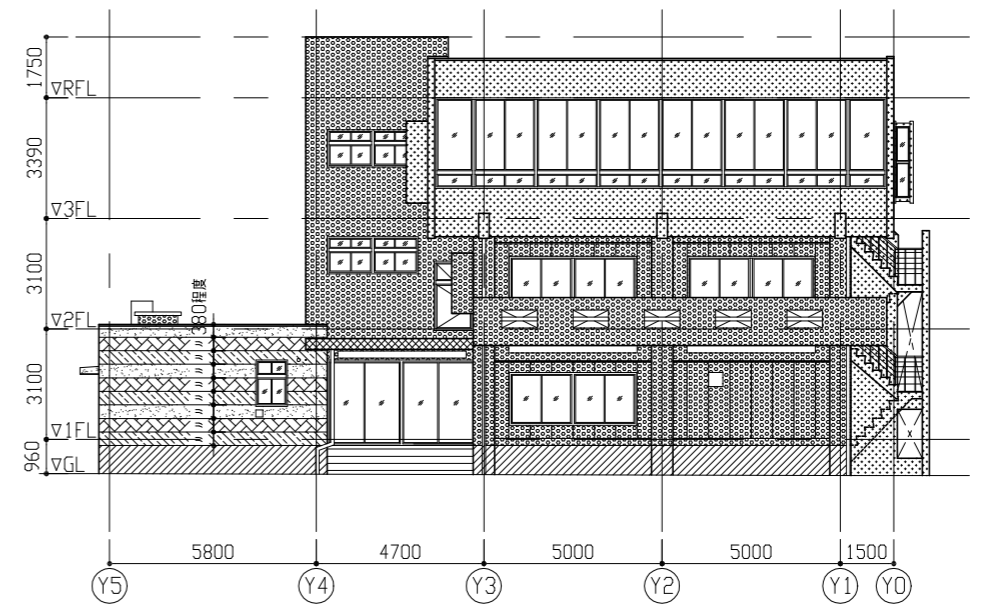
北立面図



東立面図



南立面図



西立面図

色彩参考図 1/150

工事名	天神島ビジターセンター外壁その他改修工事			設計者資格 氏名	級建築士登録第 号			課長	主査等	担当者	横須賀市 都市部 公共建築課
図面名称	(色彩参考図)各立面図	図番	7/16	縮尺	1/150	作図	令和3年7月 日				

建具表(1) (外部側より姿図)

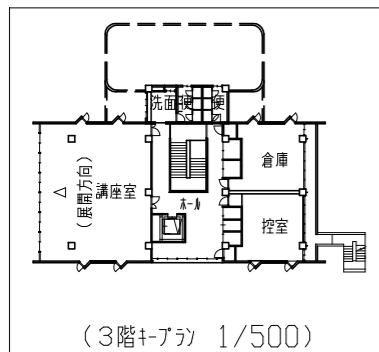
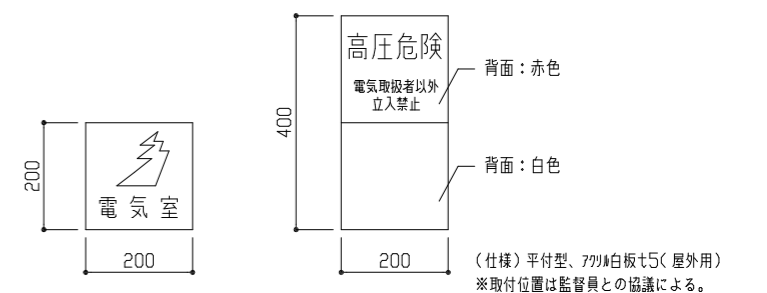
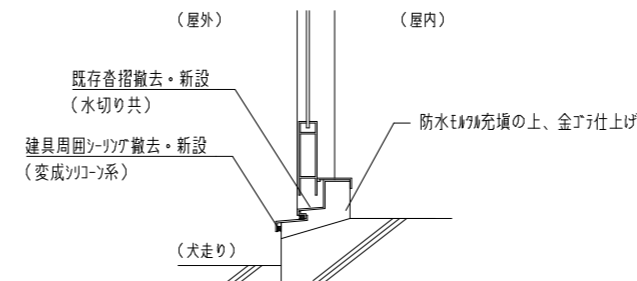
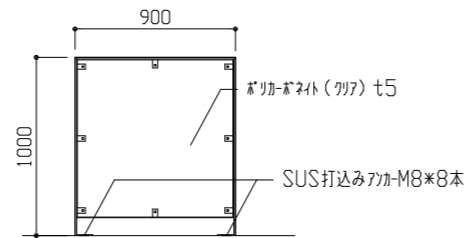
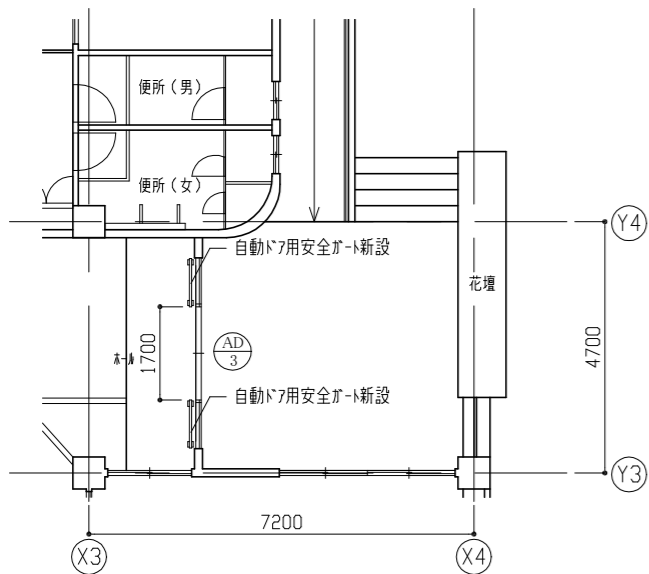
記号	数量	AD1	1	AD2	1	AD3	1	AW1	1	AW2	2	AW3	1	AW4	1	AW6	4	
姿図																		
備考					ガラス撤去、新設		ガラス撤去、新設 網戸張替え*2か所		ガラス撤去、新設 網戸張替え*1か所		ガラス撤去、新設 網戸張替え*1か所		ガラス撤去、新設 網戸張替え*2か所		ガラス撤去、新設 網戸張替え*1か所			
記号	数量	AW7	2	AW10	1	AW11	1	AW12	1	AW13	1	AW14	1	AW15	1	AW16	1	
姿図																		
備考	ガラス撤去、新設 網戸張替え*2か所		網戸張替え*1か所										網戸張替え*1か所		ガラス撤去、新設 網戸張替え*2か所			
記号	数量	AW17	1	AW18	1	AW19	1	AW20	3	AW21	2	AW22	1	AW23	1	AW24	1	
姿図																		
備考	網戸張替え*1か所		網戸張替え*1か所		ガラス撤去、新設		ガラス撤去、新設 網戸張替え*2か所		ガラス撤去、新設 網戸張替え*1か所				ガラス撤去、新設 網戸張替え*1か所		ガラス撤去、新設			
記号	数量	AW25	1	AW26	1	AW27	1	AW28	1	AW29	1	AW30	1	AW31	1	AW32	1	
姿図																		
備考	ガラス撤去、新設 網戸張替え*2か所		ガラス撤去、新設		ガラス撤去、新設 網戸張替え*1か所		ガラス撤去、新設 網戸張替え*1か所		ガラス撤去、新設 網戸張替え*2か所		ガラス撤去、新設 網戸張替え*2か所		ガラス撤去、新設 網戸張替え*1か所		ガラス撤去、新設 網戸張替え*1か所			
記号	数量	AW33	2	AW34	1	AW35	1	AW36	4	<p>凡例</p> <p>□ (改修前) 透明ガラス4.0または型板ガラス4.0 (改修後) 合わせガラス(透明ガラス3.0+透明ガラス15mil+透明ガラス3.0) ※ガラスカット：ツッコ系</p> <p>▨ (改修前) 透明ガラス4.0または型板ガラス4.0 (改修後) 合わせガラス(透明ガラス3.0+乳白ガラス15mil+透明ガラス3.0) ※ガラスカット：ツッコ系</p> <p>▩ (改修前) 網入りガラス6.8 (改修後) 網入りガラス6.8 ※ガラスカット：防火設備用ツッコ</p> <p>▧ (改修前) 網入りガラス6.8 (改修後) 網入り型板ガラス6.8 ※ガラスカット：防火設備用ツッコ</p>								
姿図																		
備考	ガラス撤去、新設 網戸張替え*4か所		ガラス撤去、新設		ガラス撤去、新設 網戸張替え*6か所		770mm板撤去・新設											

工事名	天神島ビジターセンター外壁その他改修工事			設計者資格氏名	級建築士登録第 号			課長	主査等	担当者	横須賀市 都市部 公共建築課		
図面名称	建具表(1)		図番	8/16	縮尺	1/100	作図	令和3年7月	日				

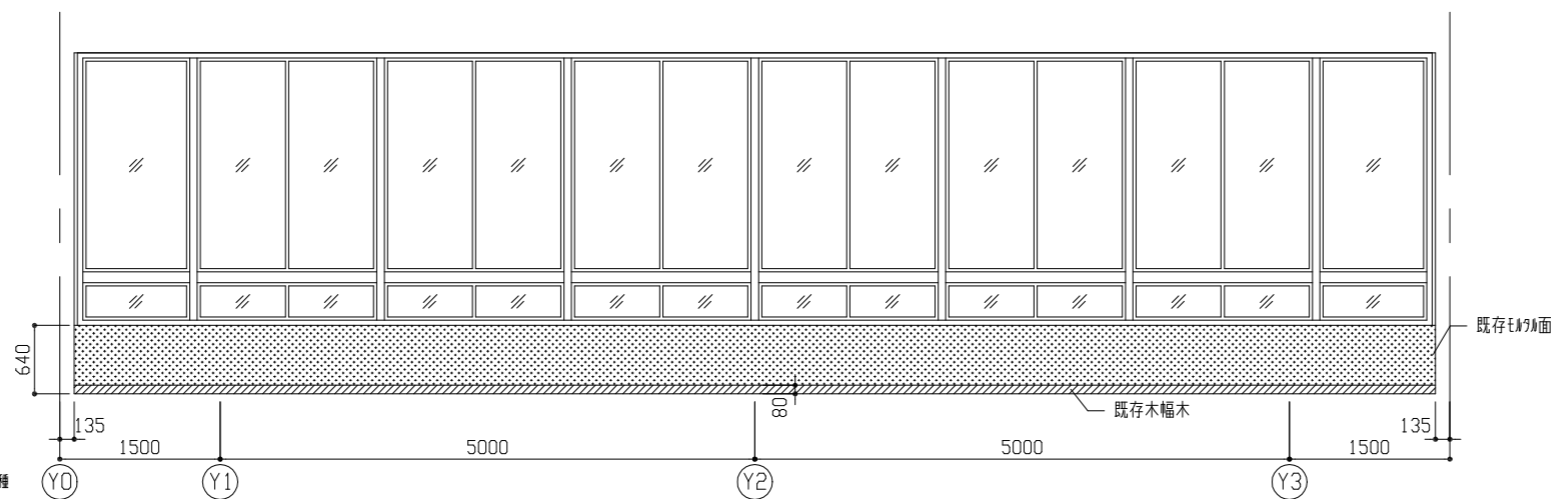
建具表(2) (外部側より姿図)

1/100

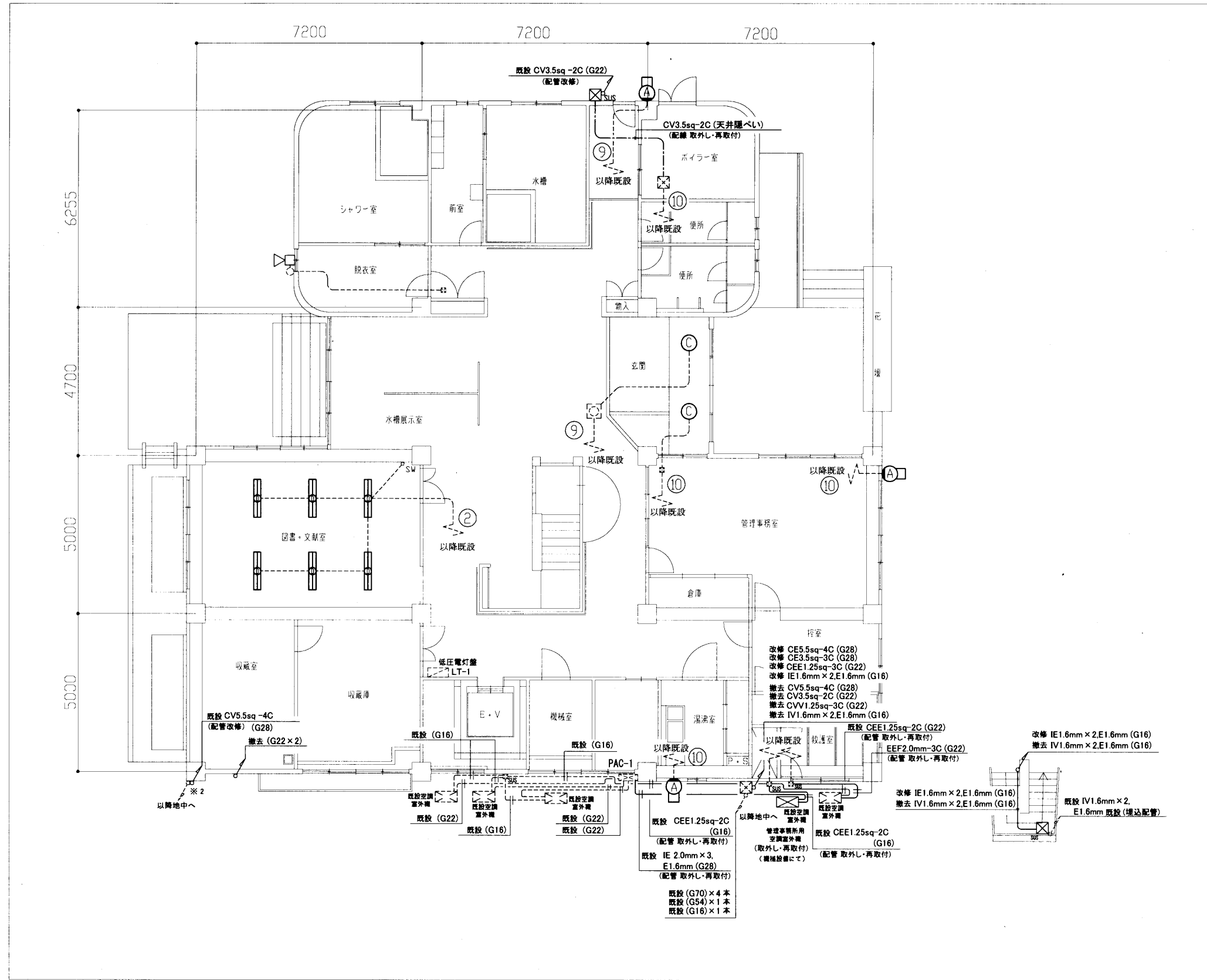
記号	数量	AW5	4	AW8	4	AW9	4	SD1	1
姿図		(改修前) 	(改修後) 	(改修前) 	(改修後) 	(改修前) 	(改修後) 	(改修前) 	(改修後)
仕様	見込	70	70	70	70	70	70	100	115
付属金物等		丁番、ノド、ストッパ、フタ鎖縁、水切り片開き網戸(内側)	加圧パッド、フタ鎖縁、水切り、フタ鎖縁調整器(45°、90°ストッパ)片開き網戸(内側)、枠回りソケット共	丁番、ノド、ストッパ、フタ鎖縁、水切り片開き網戸(内側)	加圧パッド、フタ鎖縁、水切り、フタ鎖縁調整器(45°、90°ストッパ)片開き網戸(内側)、枠回りソケット共	丁番、ノド、開口制限ストッパ、フタ鎖縁、水切り片開き網戸(内側)	ノド、フタ鎖縁、水切り、フタ鎖縁調整器(45°、90°ストッパ)片開き網戸(内側)、枠回りソケット共	ノド、ドアロック、順位調整器、丁番、錠(内側：固定網戸付)、水切り(加圧入れ共)	ノド、ドアロック(ストッパ付)、順位調整器、丁番、錠(外側：ソケット付、内側：ストッパ付)可動網戸(内側：固定網戸付)SUS巻掛(水切り有)、焼付塗装、枠回りソケット共
備考		透明ガラスt4.0	合わせガラス(透明ガラスt3.0+透明ガラスt15mil+透明ガラスt3.0)	透明ガラスt4.0	合わせガラス(透明ガラスt3.0+透明ガラスt15mil+透明ガラスt3.0)	網入層ガラスt6.8	網入層ガラスt6.8(ガラスソケット：防火設備用ソケット)	-	防水パッキン埋め(金工仕上げ)ビタサイン各1か所(200*200、200*400)



凡例
 [EP-G]: 【EP-G面】つや有り合成樹脂エポキシ樹脂塗(EP-G) 下地調整R種
 [木幅木面]: 【木幅木面】つや有り合成樹脂エポキシ樹脂塗(EP-G) 下地調整R種



工事名	天神島ビジターセンター外壁その他改修工事			設計者資格氏名	級建築士登録第 号			課長	主査等	担当者	横須賀市 都市部 公共建築課		
図面名称	建具表(2)、各詳細図、展開図			図番	9/16			縮尺	1/10、1/30、1/50、1/100、1/500			作図	令和3年7月 日



凡例

図中特記無き記号は以下の通り

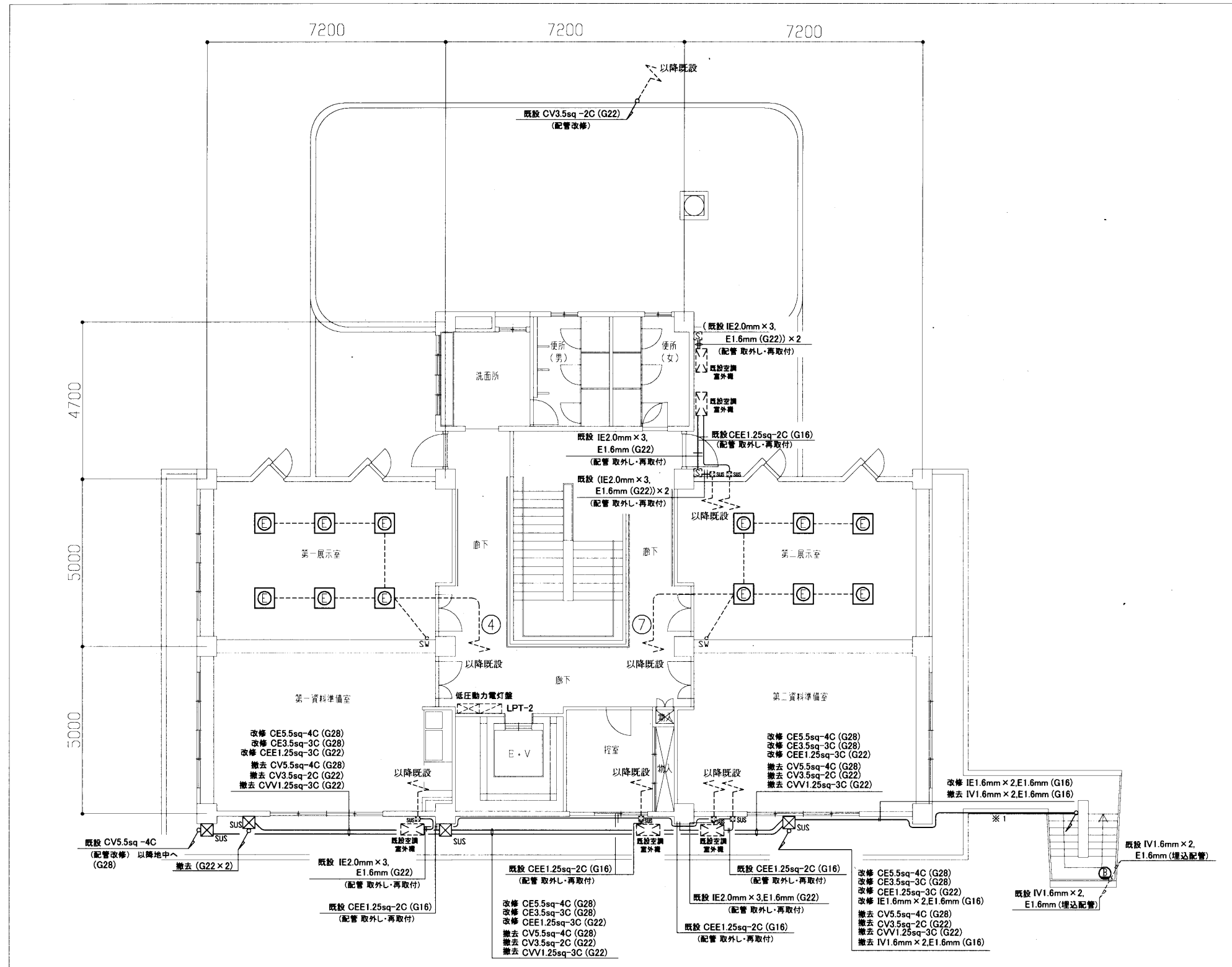
- A 撤去 照明器具A ブラケット(FL20) 防湿型・防雨型
 新規 照明器具A LEDブラケット
 SUS 防湿型・防雨型(公共施設型番 LBF3MP/RP-2-13)
- C 撤去 照明器具C FCL 30W 防水型
 新規 照明器具C LED シーリングライト 軒下用 防雨・防湿型
 60形電球2灯器具相当 1000lm 程度
 軒下用
- D 撤去 照明器具D FL40W-2 逆富士型
 新規 照明器具D 一体型LED ベースライト 直付 省エネタイプ
 (HF32-2 形 高出力型 器具相当) 6900lm 程度 W 230
- SUS 撤去・新規 ブルボックス(SUS製)
- H 撤去・新規 ホーンスピーカー 屋外 壁掛 10W
- C 既設 照明器具
- S 既設 ブルボックス(鋼板製)
- SUS 既設 ブルボックス(SUS)
- E 既設 空調機電源盤
- SW 既設 タンプレスイッチ
- C 既設 入線カバー
- 既設 配線

注記

1. 取外し・再取付とは、既設配管や既設器具等の支持金物を取り外し、壁から浮かせた状態とする。塗装(建築工事)後、浮かせた既設配管や既設器具等を取付け直す。
2. 作業に必要な足場の設置は建築工事にて行う。
3. 屋外の露出配管は厚鋼電線管溶融亜鉛メッキ仕上げ(無塗装)とし、支持金物、アンカー、ビス等はSUS製とする。
4. 不要な配管配線、ケーブル、器具類は撤去処分とする。
5. ※2部 配管改修は、管の根元でジョイントとする。
6. 「管理事務所用 屋外室外機」工事期間中使用できるようにするため、仮配線(CE3.5sq-4C)を5m程度見込むものとする。

1階 電気設備改修図 1/100

工事名	天神島ビジターセンター外壁その他改修工事			設計者資格氏名	級建築士登録第 号			課長	主査等	担当者	横須賀市 都市部 公共建築課
図面名称	1階 電気設備改修図	図番	10/16	縮尺	1:100 (A2)	作図	令和3年7月 日				



凡例

図中特記無き記号は以下の通り

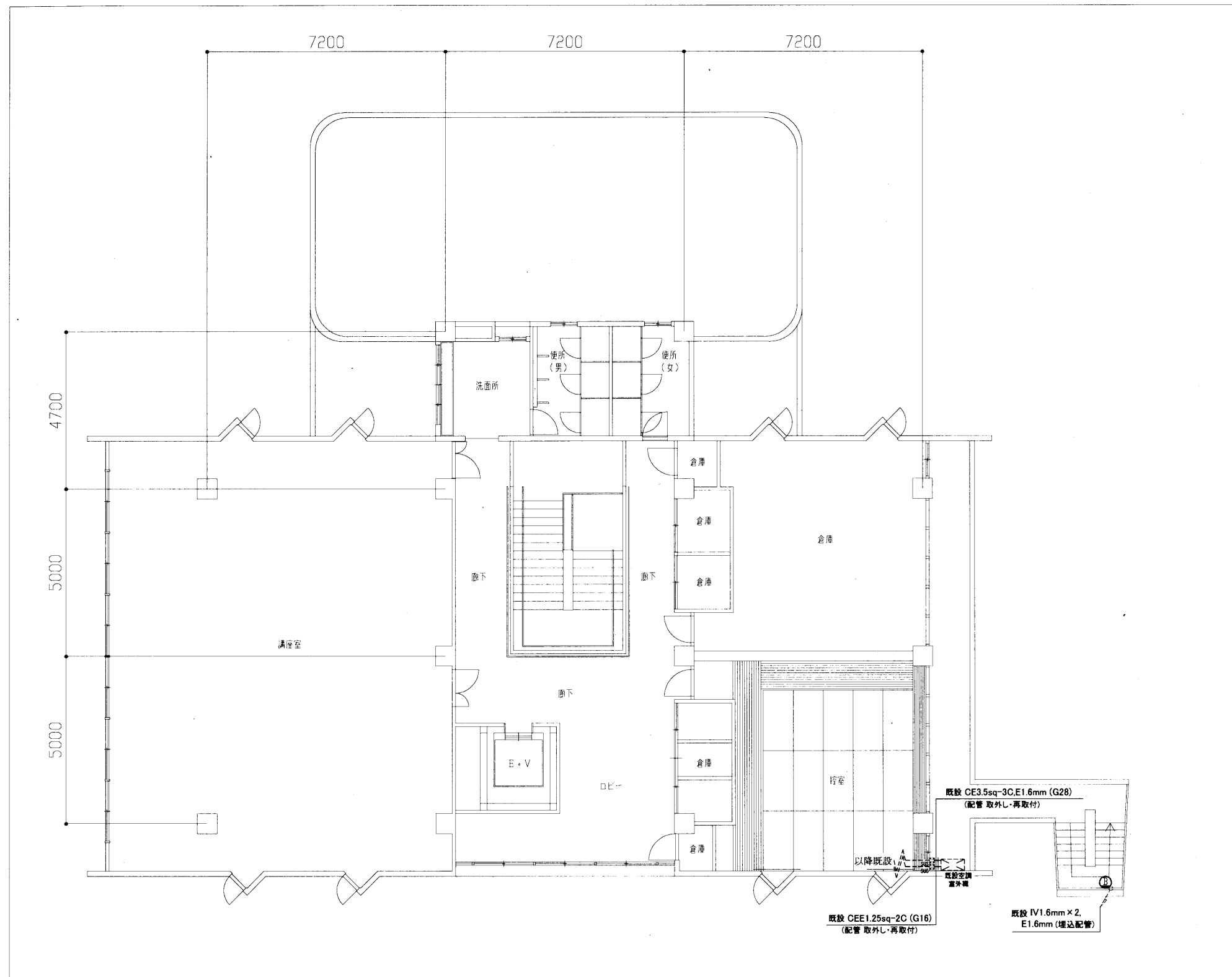
- B 撤去 照明器具B ブラケット FML 9W 防雨型
 新規 照明器具B LED フラットランプブラケット 防雨型
 60形電球1灯器具相当 500lm 程度
 屋外階段用
- C 撤去 照明器具E FPL36W × 3
 新規 照明器具E 一体型 LED ベースライト スクエア型 (450×450)
 4300lm 程度 (FHP32形×3 節電タイプ相当)
- SUS 撤去・新規 プルボックス (SUS製)
- SUS 既設 プルボックス (SUS)
- SUS 既設 空調機電源盤
- 既設 配線

注記

1. 取外し・再取付とは、既設配管や既設器具等の支持金物を取り外し、壁から浮かせた状態とする。塗装(建築工事)後、浮かせた既設配管や既設器具等を取付け直す。
2. 作業に必要な足場の設置は建築工事にて行う。
3. 屋外の露出配管は厚鋼電線管溶融亜鉛メッキ仕上げ(無塗装)とし、支持金物、アンカー、ビス等はSUS製とする。
4. 不要な配管配線、ケーブル、器具類は撤去処分とする。
5. ※1部 エキスパンションがあるため、配管の一部を金属製可とう電線管防水 F17を1m程度見込むものとする。

2階 電気設備改修図 1/100

工事名	天神島ビジターセンター外壁その他改修工事	設計者資格氏名	級建築士登録第	号	課長	主査等	担当者	横須賀市 都市部 公共建築課
図面名称	2階 電気設備改修図	図番	11/16	縮尺	1:100 (A2)	作図	令和3年7月 日	



凡例

図中特記無き記号は以下の通り

- Ⓚ 撤去 照明器具B ブラケット FML 9W 防雨型
- 新規 照明器具B LED フラットランプブラケット 防雨型
- 60形電球1灯器具相当 500lm 程度
- 屋外階段用

- Ⓜ 既設 プルボックス (SUS)

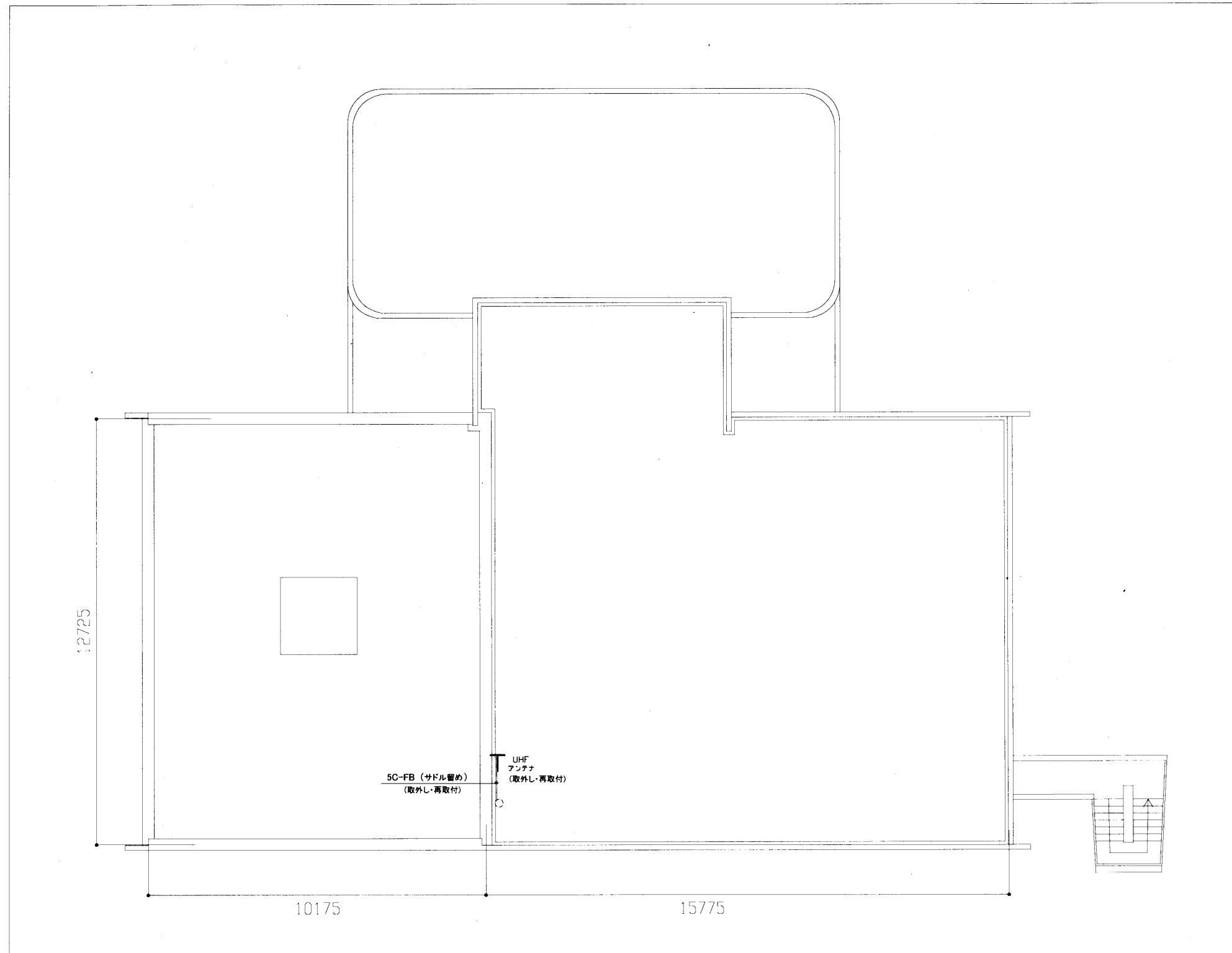
--- 既設 配線

注記

1. 取外し・再取付とは、既設配管や既設器具等の支持金物を取り外し、壁から浮かせた状態とする。塗装(建築工事)後、浮かせた既設配管や既設器具等を取付け直す。
2. 作業に必要な足場の設置は建築工事にて行う。
3. 屋外の露出配管は厚鋼電線管溶融垂鉛メッキ仕上げ(無塗装)とし、支持金物、アンカー、ビス等はSUS製とする。
4. 不要な配管配線、ケーブル、器具類は撤去処分とする。

3階 電気設備改修図 1/100

工事名	天神島ビジターセンター外壁その他改修工事		設計者資格 氏名	級建築士登録第 _____ 号			課長	主査等	担当者	横須賀市 都市部 公共建築課
図面名称	3階 電気設備改修図	図番	12/16	縮尺	1:100 (A2)	作図	令和3年7月 日			



凡例

図中特記無き記号は以下の通り

- T 取外し・再取付 UHF アンテナ
- 既設 入線カバー

注記

1. 取外し・再取付とは、既設配管や既設器具等の支持金物を取り外し、壁から浮かせた状態とする。塗装(建築工事)後、浮かせた既設配管や既設器具等を取付け直す。
2. 作業に必要な足場の設置は建築工事で行う。
3. 屋外の露出配管は厚鋼電線管溶融亜鉛メッキ仕上げ(無塗装)とし、支持金物、アンカー、ビス等はSUS製とする。
4. 不要な配管配線、ケーブル、器具類は撤去処分とする。
5. アンテナは、基本的に、外壁塗装の妨げにならない様に、一時的に取外し仮設足場等に仮取付し、機能を維持したままとし、塗装終了後には、元の位置に設置するものとする。
6. 屋上テレビアンテナ(UHFアンテナ)は、工事期間中も使用できるようにするため、仮配線(EM-S-5C-FB) 5m程度見込むものとする。

屋上階 電気設備改修図 1/100

工事名	天神島ビジターセンター外壁その他改修工事			設計者資格 氏名	級建築士登録第 _____ 号			課長	主査等	担当者	横須賀市 都市部 公共建築課
図面名称	屋上階 電気設備改修図	図番	13/16	縮尺	1:100 (A2)	作図	令和3年7月 日				

- 工事内容 ■
- 空調屋外機の取外し再取付(機器表による)。
※空調機はポンプダウン前に施設管理者立会のもと運転確認を行う。
※AC-10はフロン回収し適切に処分すること。再取付後冷媒再充填。
※空調機再取付時には転倒防止金具を新設(AC-10を除く)。
 - AC-1は外壁塗装に支障なき位置に仮設し、工事中も使用するものとする。
 - パイプフード撤去新設。
(SUS製・深型・ガラリ付・耐重塩害仕様・指定色塗装品)
(FD付は図示による)
 - ウェザーカバー撤去新設
(SUS製・防鳥網付)
(FD付は図示による)
 - 給水管撤去新設。(埋設HI管にて切断接続)
 - 足洗機シャワー水栓撤去新設
 - 3階男子トイレ小便器の自動洗浄弁撤去新設。
 - 既設横水栓撤去新設。
- 凡例 ■

記号	名称	施工場所	材料	保温防食塗装等
— R —	冷媒管	屋外露出	冷媒用被覆銅管	ガルバリウム鋼板ラッキング
— D —	ドレン管	屋外露出	カラーVP	-
— -- —	給水管	屋外露出	SUS-C(既設はSGP-VB)	-
		埋設	HI	管廻り100mm山砂

空調機器表(取外し再取付)

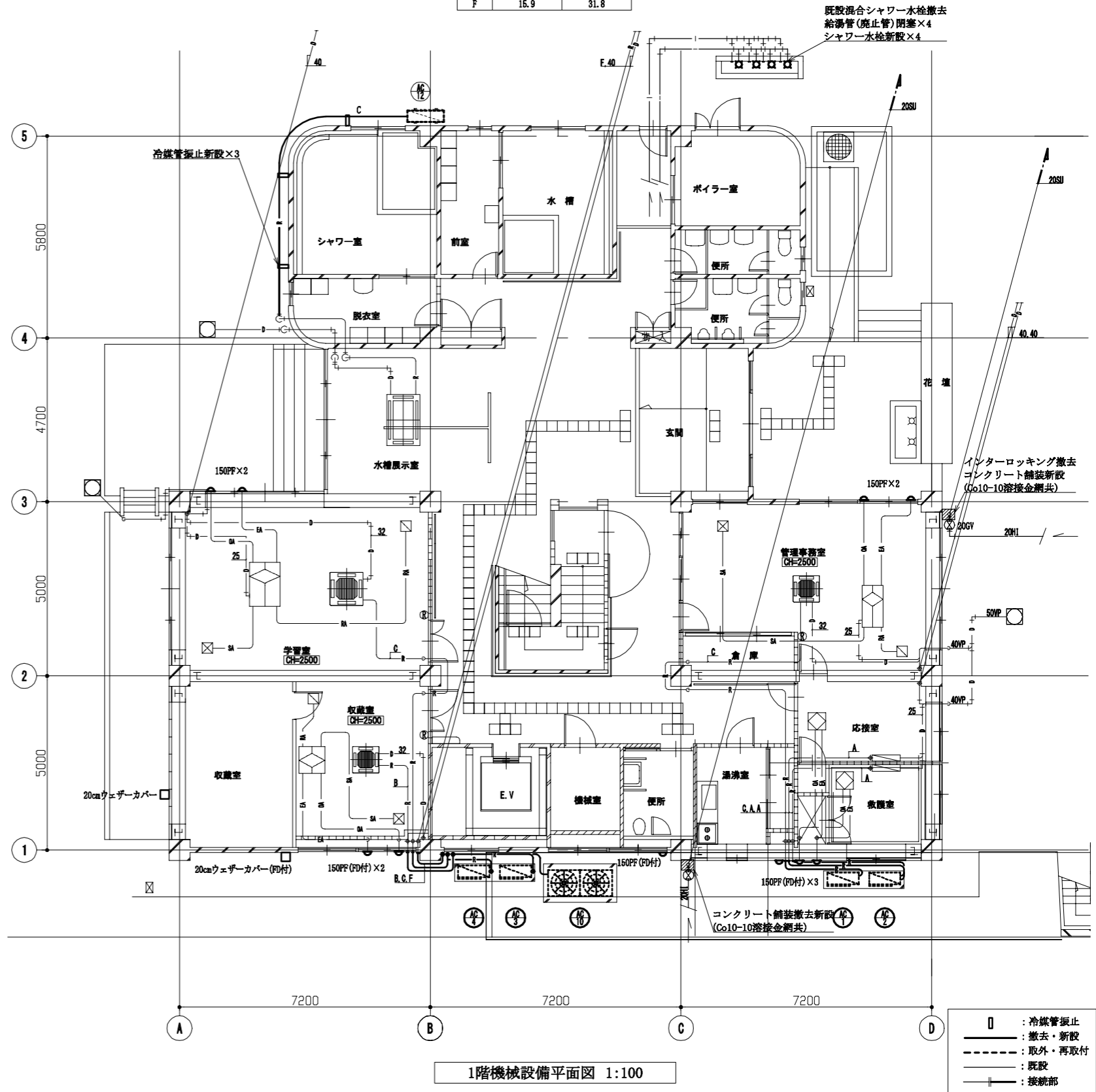
記号	名称	機器仕様	電源		屋内機設置場所		台数	備考
			相(φ)	電圧(V)	階	室名		
AC-1	パッケージ形空調和機	冷房能力: 7.1kW 暖房能力: 8.0kW	3	200	1	管理事務室	1	三菱電機(株)製
AC-2	ルームエアコン	冷房能力: 5.2kW 暖房能力: 6.2kW	1	200	1	応接室・教護室	1	三菱電機(株)製
AC-3	パッケージ形空調和機	冷房能力: 4.5kW 暖房能力: 5.0kW	3	200	1	収蔵室	1	三菱電機(株)製
AC-4	パッケージ形空調和機	冷房能力: 10.0kW 暖房能力: 11.2kW	3	200	1	学習室	1	三菱電機(株)製
AC-5	パッケージ形空調和機	冷房能力: 10.0kW 暖房能力: 11.2kW	3	200	2	第一展示室	1	三菱電機(株)製
AC-6	パッケージ形空調和機	冷房能力: 10.0kW 暖房能力: 11.2kW	3	200	2	第二展示室	1	三菱電機(株)製
AC-7	パッケージ形空調和機	冷房能力: 5.6kW 暖房能力: 6.3kW	3	200	2	研究室	1	三菱電機(株)製
AC-8	パッケージ形空調和機	冷房能力: 7.1kW 暖房能力: 8.0kW	3	200	2	図書室	1	三菱電機(株)製
AC-9	ルームエアコン	冷房能力: 3.6kW 暖房能力: 4.2kW	1	200	2	控室	1	三菱電機(株)製
AC-10	パッケージ形空調和機	冷房能力: 40.0kW 暖房能力: 45.0kW	3	200	3	講堂	1	三菱電機(株)製
	(ビル用マルチ)							
AC-11	パッケージ形空調和機	冷房能力: 10.0kW 暖房能力: 11.2kW	3	200	3	集会室	1	三菱電機(株)製
AC-12	パッケージ形空調和機	冷房能力: 12.5kW 暖房能力: 14.0kW	3	200	1	水槽展示室	1	三菱電機(株)製

※AC1~4, AC-10, AC-12は既設コンクリート基礎再利用とする。
※AC5~9, AC-11は壁掛設置とし、壁掛用架台(溶融亜鉛メッキ仕上げ)は撤去・新設とする。

■ 衛生器具表(撤去・新設) ■

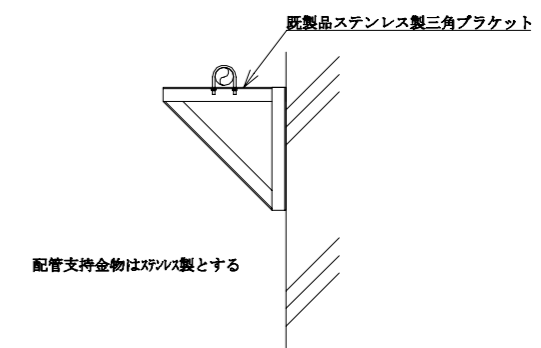
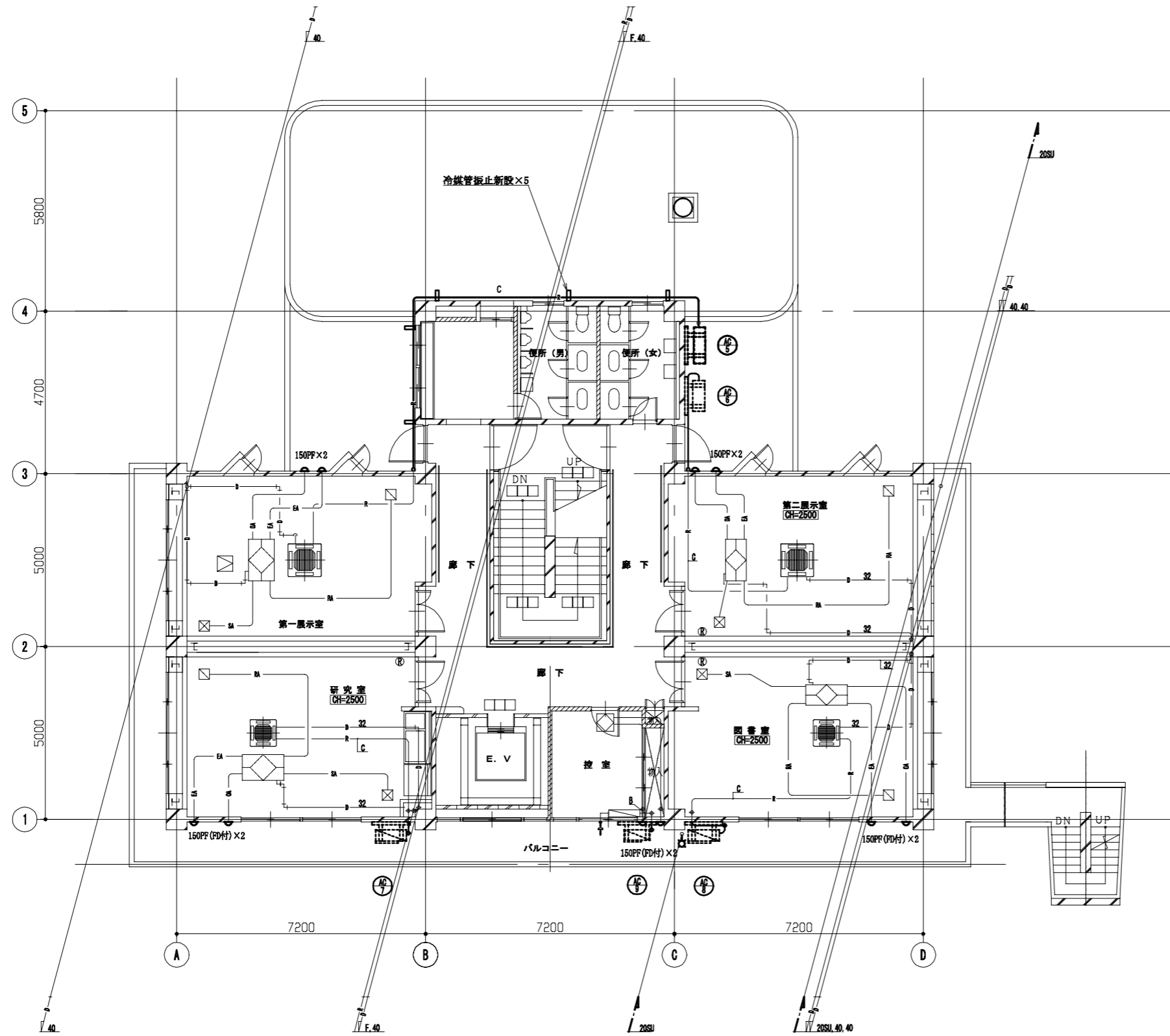
名称	器具仕様	参考型番(TOTO)	参考型番(LIXIL)	設置場所				個数
				1階	2階	3階	屋上	
横水栓	吐水口回転横水栓	T200SNR13	LF-7R-13		1	1	1	3
シャワー水栓	セルフストップ式シャワー単水栓	TMF19E1R	BF-2118PSD	4				4
小便器用自動洗浄弁	小便器自動フラッシュバルブ 乾電池式	TEA61ADS	OK-100TK			2		2

記号	液管(φ)	ガス管(φ)
A	6.4	9.5
B	6.4	12.7
C	9.5	15.9
D	9.5	19.1
E	12.7	25.4
F	15.9	31.8



(機械設備)

工事名	天神島ビジターセンター外壁その他改修工事		設計者資格氏名	級建築士登録第 号		課長	主査等	担当者	横須賀市 都市部 公共建築課	
図面名称	凡例、空調機器表、衛生器具表 1階機械設備平面図	図番	14/16	縮尺	1:100 (A2)	作図	令和3年7月 日			



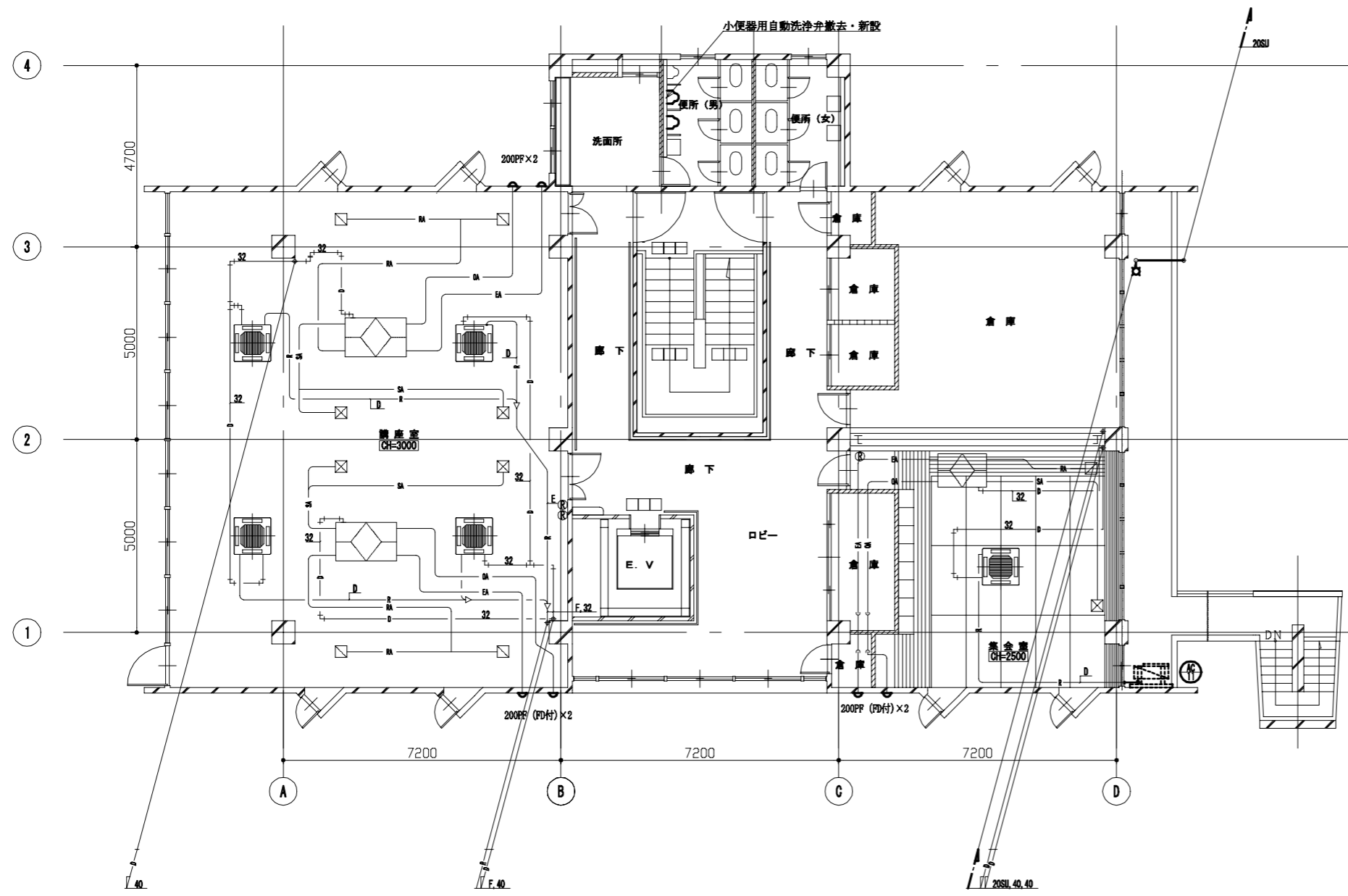
冷媒管振止詳細図 N.S

2階機械設備平面図 1:100

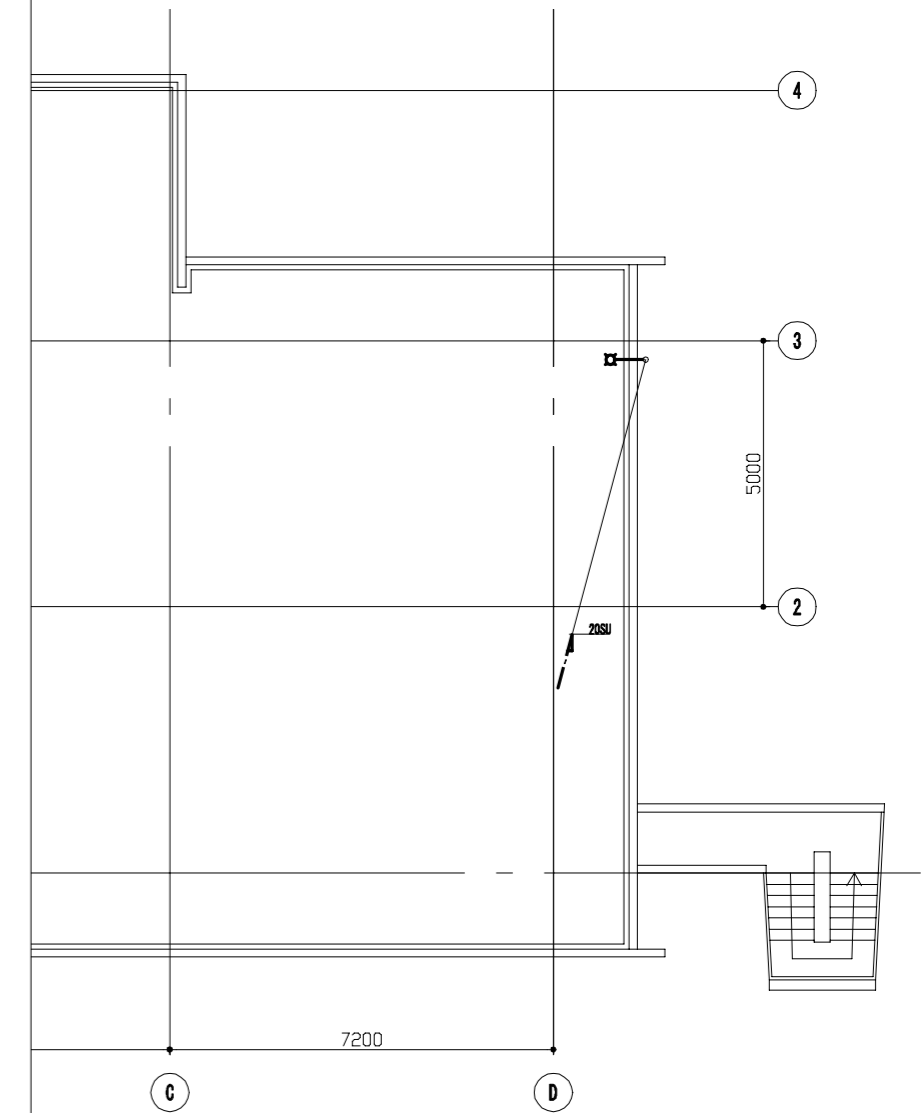
- : 冷媒管振止
- : 撤去・新設
- - - : 取外・再取付
- : 既設
- : 接続部

(機械設備)

工事名	天神島ビジターセンター外壁その他改修工事			設計者資格 氏名	級建築士登録第 _____ 号			課長	主査等	担当者	横須賀市 都市部 公共建築課
図面名称	2階機械設備平面図、冷媒管振止詳細図	図番	15/16	縮尺	1:100 (A2)	作図	令和3年7月 日				



3階機械設備平面図 1:100



屋上機械設備平面図 1:100

- : 撤去・新設
- - - : 取外・再取付
- : 既設
- || : 接続部

(機械設備)

工事名	天神島ビジターセンター外壁その他改修工事			設計者資格 氏名	級建築士登録第 号			課長	主査等	担当者	横須賀市 都市部 公共建築課
図面名称	3階・屋上機械設備平面図	図番	16/16	縮尺	1:100 (A2)	作図	令和3年7月 日				