

設計図 1/2枚

工事名

鷹取地区配水管布設工事(2021の1)

工事場所

横須賀市鷹取2丁目17番先から湘南鷹取5丁目1番先まで

図面名称

平面図

図面番号

追浜22 C-4

鷹取02 A-3・4 B-3

施工業者

令和03年(2021年) 06月

課長 係長等 設計 監督 検査員

横須賀市上下水道局 技術部水道管路課

計画課 私有 無

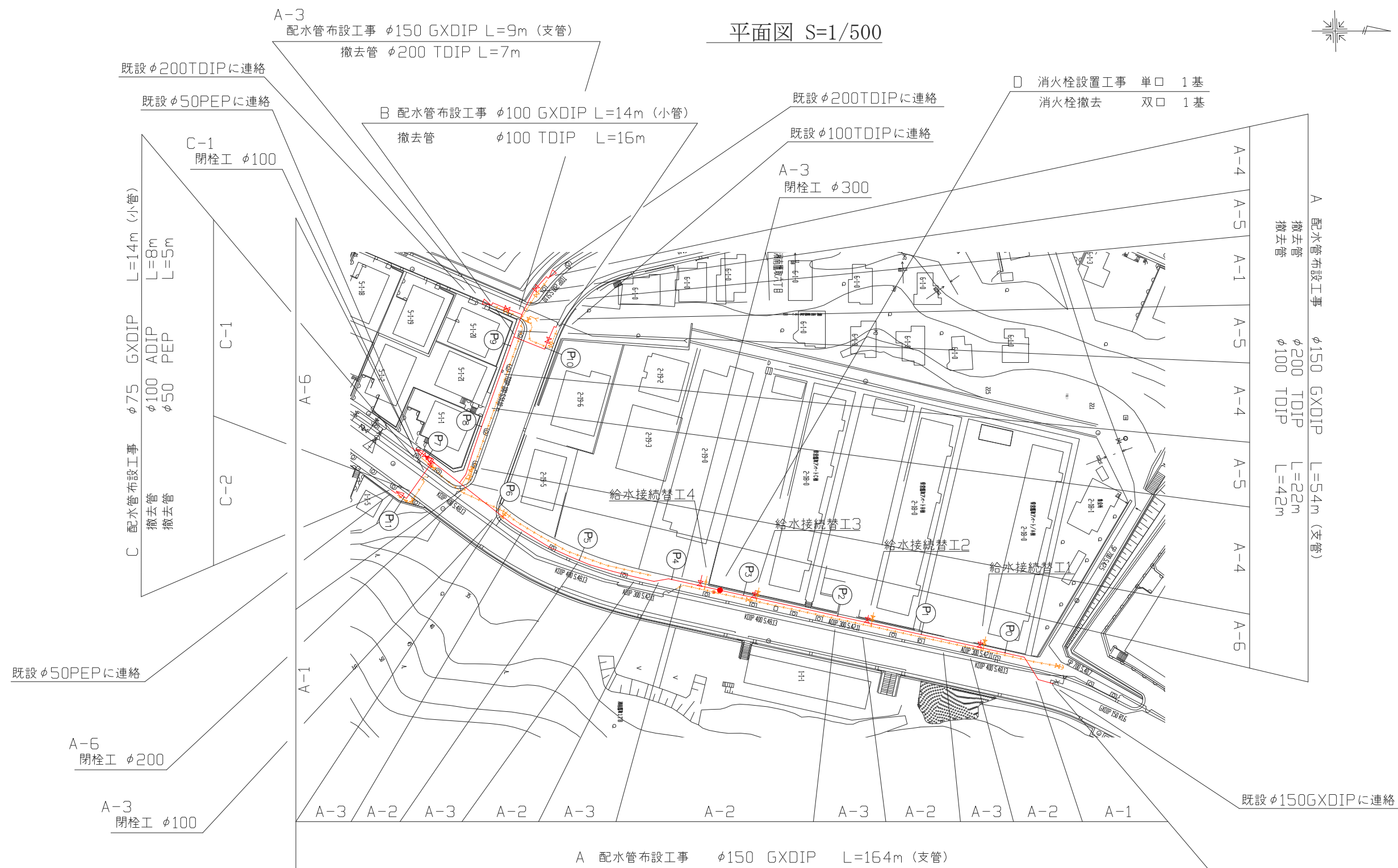
原図用紙サイズ A1

ブロック番号 1331,1281

工事概要

A	配水管布設工事	φ150 GXDIP	L=227m
B	配水管布設工事	φ100 GXDIP	L=14m
C	配水管布設工事	φ75 GXDIP	L=14m
D	消火栓設置工事	単口	1基
	撤去管	φ300 ADIP	L=93m
	撤去管	φ200 TDIP	L=29m
	撤去管	φ100 TDIP	L=58m
	撤去管	φ100 ADIP	L=8m
	撤去管	φ50 HIVP	L=56m
	撤去管	φ50 PEP	L=14m
	消火栓撤去	双口	1基

平面図 S=1/500



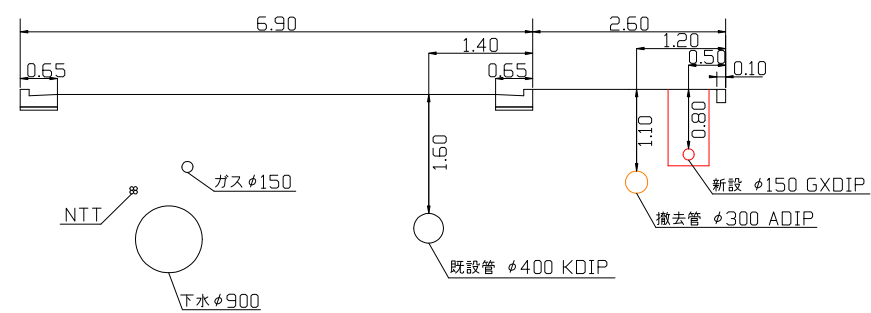
A	配水管布設工事	φ150 GXDIP	L=164m (支管)
	撤去管	φ300 ADIP	L=93m
	撤去管	φ50 HIVP	L=56m
	撤去管	φ50 PEP	L=9m

工事区間別内訳明細表

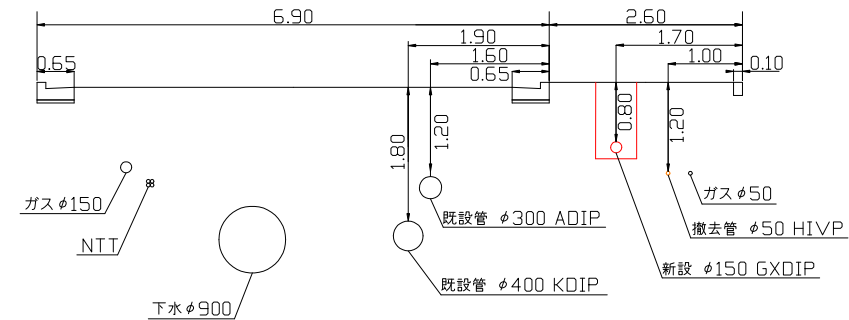
区間	延長	土被り	掘削方法(参考)	昼夜	試掘	既設路盤	既設舗装	埋戻材	先行路盤	復旧路盤	仮復旧舗装	本復旧	その他
A-1	22m	0.8m	バックホウ0.1m ³	昼間	3m	RC-40=20cm	AS密粒改質Ⅱ=5cm, AS粗粒=5cm	改良土	無	RC-40=20cm	再生AS密粒=5cm, 再生AS粗粒=5cm	別途工事にて施工	車道
A-2	90m	0.8m	バックホウ0.1m ³	昼間	11m	RC-40=10cm	AS密粒=5cm	改良土	有	RC-40=10cm	再生AS密粒=5cm	別途工事にて施工	歩道
A-3	50m	0.8m	バックホウ0.1m ³	昼間	4m	RC-40=20cm	AS密粒=5cm	改良土	有	RC-40=25cm	再生AS密粒=5cm	別途工事にて施工	歩道(切り下げ部) 歩車道
A-4	30m	0.8m	バックホウ0.1m ³	昼間	2m	RC-40=10cm	CO平板7*7=5cm	改良土	有	RC-40=10cm	再生AS密粒=5cm	別途工事にて施工	歩道
A-5	14m	0.8m	バックホウ0.1m ³	昼間	-	RC-40=20cm	CO=15cm	改良土	有	RC-40=30cm	再生AS密粒=5cm	別途工事にて施工	歩道(切り下げ部)
A-6	21m	0.8m	バックホウ0.1m ³	昼間	4m	RC-40=10cm, RC-10=10cm(7層)	AS開粒=5cm	改良土	無	RC-40=20cm	再生AS密粒=5cm	別途工事にて施工	歩道
B	14m	0.8m	バックホウ0.1m ³	昼間	2m	RC-40=20cm	AS密粒改質Ⅱ=5cm, AS粗粒=5cm	改良土	無	RC-40=20cm	再生AS密粒=5cm, 再生AS粗粒=5cm	別途工事にて施工	車道
C-1	8m	0.8m	バックホウ0.1m ³	昼間	-	RC-40=20cm	AS密粒改質Ⅱ=5cm, AS粗粒=5cm	改良土	無	RC-40=20cm	再生AS密粒=5cm, 再生AS粗粒=5cm	別途工事にて施工	車道
C-2	6m	0.8m	バックホウ0.1m ³	昼間	2m	RC-40=10cm, RC-10=10cm(7層)	AS開粒=5cm	改良土	無	RC-40=20cm	再生AS密粒=5cm	別途工事にて施工	歩道

断面図 S=1/50

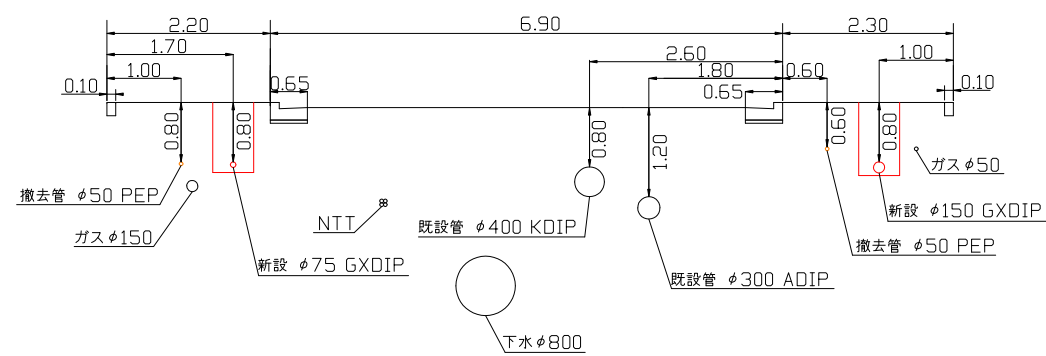
P1



P5

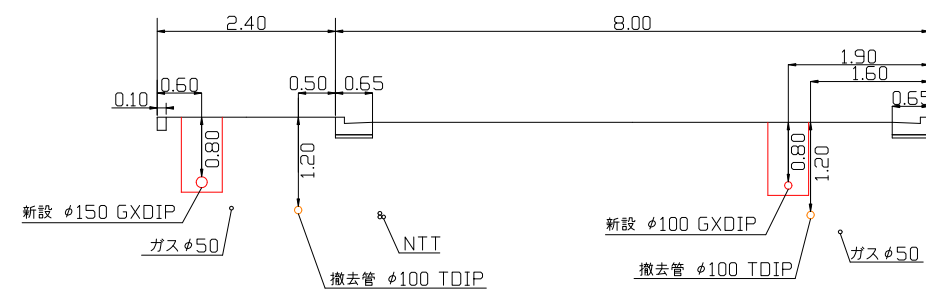


P11



P7

P9



P10

