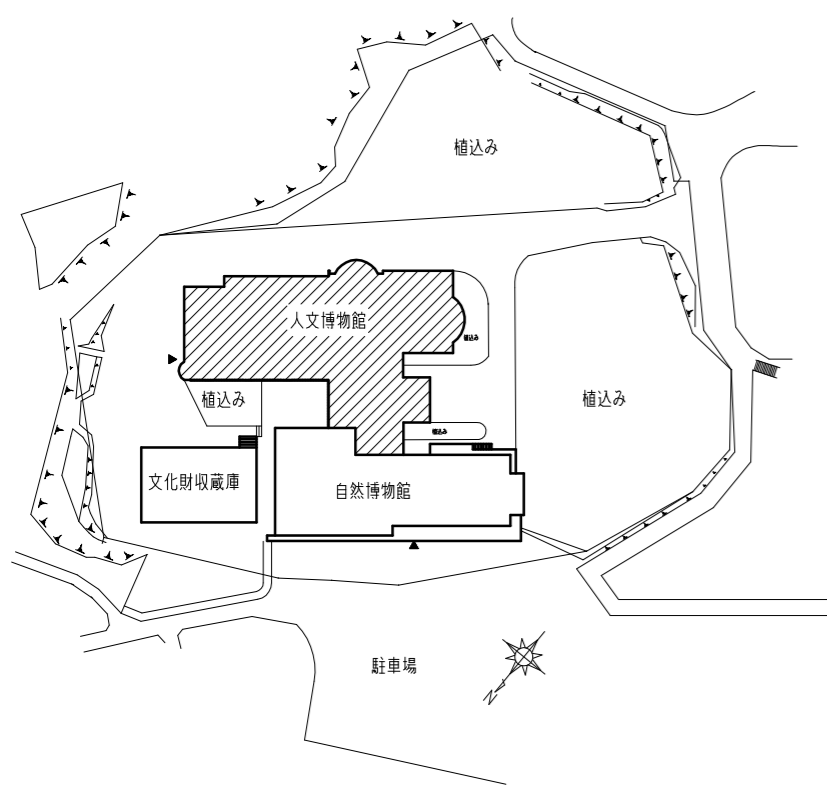


案内図



配置図 1:1000

凡例 斜線部分は、工事範囲を示す

記号凡例

A1	外壁744部744撤去 下地調整：C-2 外壁用塗膜防水材塗り
A2	外壁塗装部既存塗膜撤去（高圧水洗工法） 下地調整：C-2 外壁用塗膜防水材塗り
A3	外壁塗装部（下地調整RB種 高圧水洗工法） 下地調整：微弾性744 外壁用塗膜防水材塗り
A4	中木部外壁744撤去 壁薄塗744塗り（金ゴテ仕上げ）既調合品
B	外壁調査および下地補修
C	床744補修（W60 t30程度）
D1	外壁目地744打替え 10×10、20×10
D2	建具周囲744打替え 20×10
D3	建具水切り上744打替え 10×10
D4	金物取り合い部744打替え 10×10、20×10、30×10 40×10、60×10
D5	ガラス周囲744打替え 10×10
D6	プレート廻り等744打替え 10×10
D7	744笠木744新設 10×10、30×10
D8	EXP、744新設 10×10
E1	たてどい化粧板取外し・再取付
E2	たてどい接続部744成形
E3	鋼管たてどいφ100 撤去・新設
F	土 掘削・埋戻し
G	744製フェン撤去・新設
H	天井仕上げ材張替え（下地共）
I1	TW-1補修
I2	TD-4取替（かぶせ工法）
I3	TD-5取替（撤去工法）
I4	TD-6取替（撤去工法）
I5	SS-3取替（ガイドレールかぶせ工法）
J1	EXP、J加撤去・新設（屋上1）
J2	EXP、J加撤去・新設（屋上2）
J3	EXP、J加撤去・新設（壁1）
J4	EXP、J加撤去・新設（壁2）
J5	744新設・EXP、J加撤去・新設
K	744笠木撤去・新設

工事内容

1. 建築工事
・外壁改修
・建具改修
・EXP、J改修
・その他改修
2. 電気設備工事
3. 機械設備工事

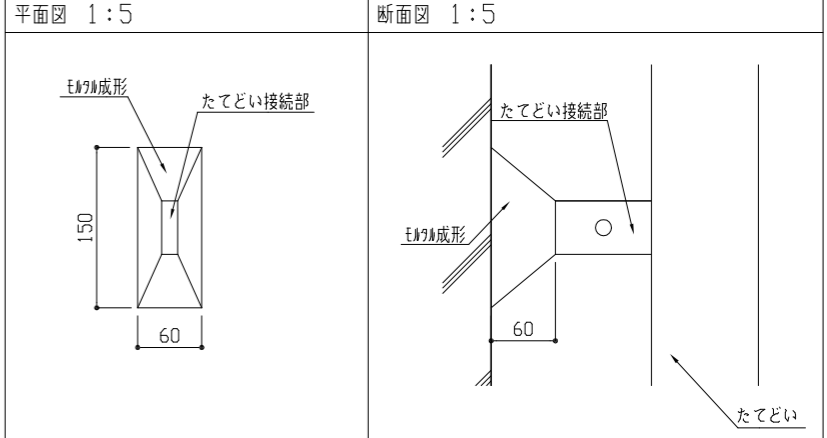
工事内容・仕様

④外壁改修	①一般外壁（既存：磁器質窯変744） 225×90×20、225×60×20 改修範囲 全面撤去 外壁744全面撤去（下地744共）（かか入れ共）後、水洗い（高圧洗浄10～15MPa） 下地調整：下地調整塗材C-2 仕上げ材：外壁用塗膜防水材（ローラ ぬず肌状 シッコ仕上げ） ②一部外壁（既存塗膜：外壁仕上げ塗材） 撤去工法：高圧水洗工法 50～100MPa 下地調整：下地調整塗材C-2 仕上げ材：外壁用塗膜防水材（ローラ ぬず肌状 シッコ仕上げ） ③一部外壁 744上部H300程度（既存塗膜：外壁仕上げ塗材） 下地処理：RB種（高圧水洗工法：30～50MPa） 下地調整：微弾性744 仕上げ材：外壁用塗膜防水材（ローラ ぬず肌状 シッコ仕上げ） ④中木部分（既存：磁器質窯変744） 225×90×20、225×60×20 改修範囲 全面撤去 外壁744全面撤去（下地744共）後、水洗い（高圧洗浄10～15MPa） 仕上げ材：壁薄塗744塗り（金ゴテ仕上げ）既調合品
⑤外壁改修 下地補修	外壁補修施工数量調査範囲：上記1～4） 下地補修工法： 【ひび割れ部補修】Uカットシコク材充填工法（1.0mm以上のひび割れ）50.0m 【欠損部補修】15mm樹脂744充填工法（100×100）15か所 【浮き部補修】744部分15mm樹脂注入工法 20穴
⑥床744	既存744床取り合い部 床744塗り（金ゴテ仕上げ）W60 t30程度
⑦各部744	①外壁目地744打替え：744系744（一部60×10744撤去 図面参照） 10×10 L=304m、20×10 L=1.4m ②建具周囲744打替え：744系744 20×10 L=219m ③建具水切り上744打替え：変成744系744 10×10 L=14.8m ④金物取り合い部744打替え （電気設備・配管・たてどい・744笠木等）：744系744 10×10 L=9.1m、20×10 L=40.8m、30×10 L=3.7m 40×10 L=3.9m、60×10 L=21.1m ⑤ガラス周囲744打替え：744系744 10×10 L=186m ⑥プレート廻り等744打替え：744系744 10×10 L=6.8m ⑦744笠木744新設：変成744系744 10×10 L=1.1m、30×10 L=0.8m ⑧EXP、744新設：変成744系744 10×10 L=7.0m
⑧とどい改修	①既存化粧板取外し・再取付（300×500程度） ②たてどい接続部744成形（60×150） ③鋼管たてどいφ100 撤去・新設
⑨土	植込み 744取り合い部、W200、t=100程度 掘削・埋戻し
⑩フェン	既存744製フェン撤去（固定金物共）・744製フェン新設（固定金物共） 2か所
⑪天井仕上げ材	荷居室： 既存 744製744t4、0（744含有成形板）（下地共）撤去 新設 744製744t5、0目透かし（下地共：25形みところ1.0m以上2.5m未満） 塗装仕様、天井廻縁：744製 744室： 既存 744製744t4、0（744含有成形板）（下地共）撤去 新設 744製744t5、0目透かし（下地共：19形みところ1.5m未満） 塗装仕様、天井廻縁：744製 各部屋共通塗装仕様：つや有合成樹脂744塗り（工程B種下地調整RB種） 1744室： 既存 744製744t1、0（下地共）撤去 新設 744製744t1、0か（下地共：25形 みところ1.0m以上2.5m未満） 天井廻縁：744製、照明用開口補強φ400程度 3か所 4階通路： 既存 744製744t9、0（下地共）撤去、天井用EXP、J加撤去 新設 石膏744t9、5目透かし貼り（下地共：19形 みところ1.5m未満） 下がり壁：石膏744t9、5突付け貼り（下地共 H1150程度） 塗装仕様：合成樹脂744塗り（工程B種下地調整RB種） 天井廻縁：塩化製、天井用EXP、J加撤去（744製）新設 天井点検口450×450 1か所（開口補強共）
⑫建具改修	①TW-1： 脆弱部744の上、穴塞ぎ（L=100×100×7）周囲隙肉溶接、水切り新設（744t2.0加工） 水切り周囲744：744系 20×10 L=15.9m 744744含有744樹脂塗料塗り：水切り部分 下地調整RA種、既存建具枠 下地調整RB種 現場溶接部 下地調整RB種 ガラス744打替え、建具周囲744打替え、通路側壁取り合い部744打替え ②TD-4：PH階機械室 かぶせ工法 ※巻掛には防水744充填 744撤去（かか入れ共）、防水744充填後外側は744塗りの上、外壁仕上げ 室外に150×150（744型材744貼り） 室名札新設

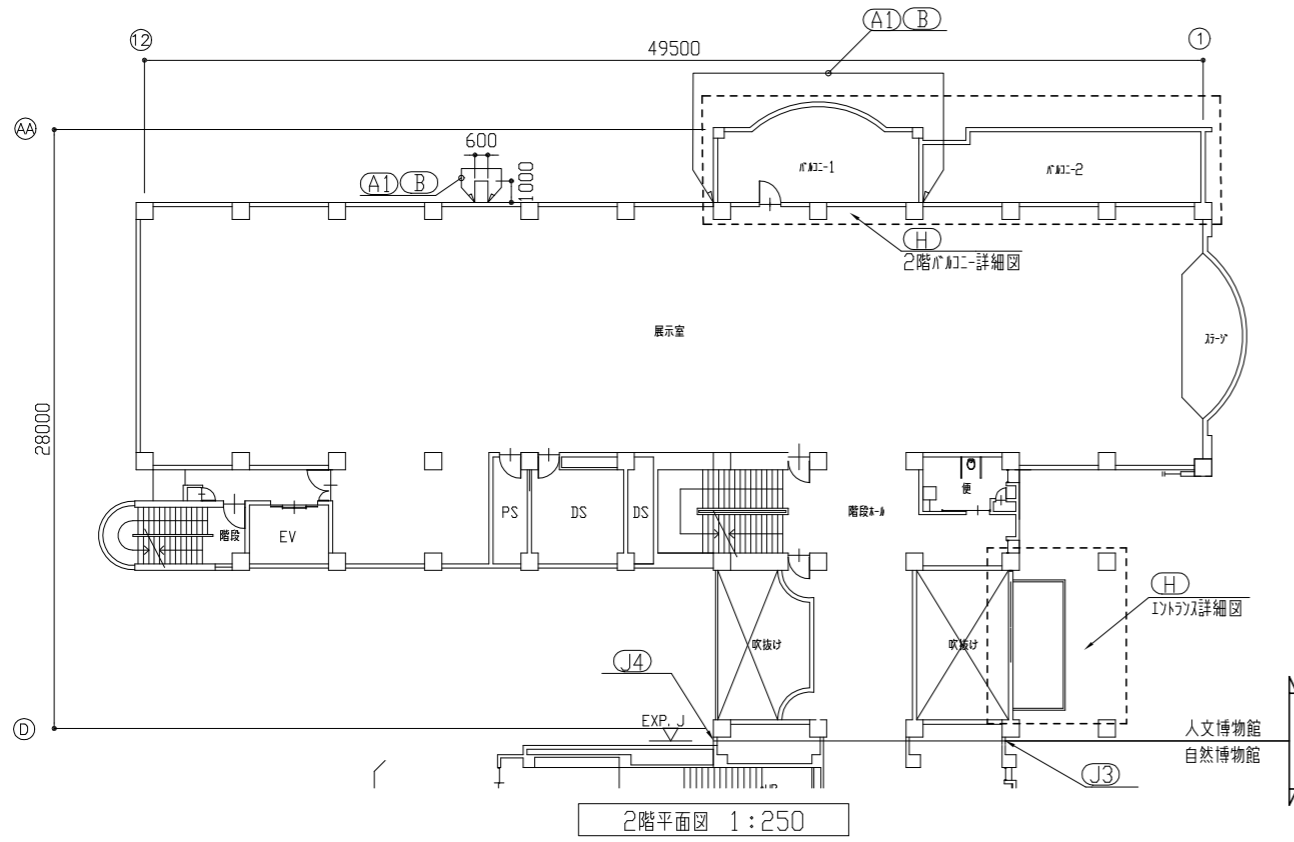
⑬建具改修

⑬建具改修	③TD-5：1階V44撤去工法 ※建具防水744充填 床（室内既存）744 t2.0（744含有成形板）撤去、下地744撤去（一部）かか入れ共 床（室内新規）下地調整（744系744）（一部）、床744塗りt30程度（一部） 744床744（300×300）t2.0 新設 床（屋外既存）磁器質744（下地744共）撤去 かか入れ共 床（屋外新規）磁器質744（100×100）（下地744共）新設 壁（室内新規）壁744塗り、つや有り合成樹脂744塗り（工程B種下地調整RB種） 壁（室内既存）壁744塗り、つや有り合成樹脂744塗り（工程B種下地調整RB種） 壁（屋外新規）壁744塗りの上、外壁仕上げ ④TD-6：1階浴室 撤去工法 ※建具周囲防水744充填 床（室内外既存）744撤去の上、744撤去（かか入れ共） 床（室内外新規）巻掛下地調整744充填の上、外側は外壁仕上げ 壁（室内新規）壁744塗り（金ゴテ仕上げ） 壁（屋外新規）壁744塗りの上、外壁仕上げ 室外に150×150（744型材744貼り） 室名札新設 ⑤SS-3：1階荷居室 ガイドレールかぶせ工法 下地調整：RA種（工場下塗り）塗装、耐候性塗料塗り（DP）塗装工程A種 上塗り：鋼構造用耐候性塗料 仕上げ 1級（744系）
⑭EXP、J	①既存屋上EXP、J撤去（744・押出発泡744板）：744製 屋上EXP、J新設：744製、耐火帯（遮炎性能） 既存744目透かしの上、立上りH100新設（軽量744 呼び強度21N/mm2 74418） 配筋要領は別図参照（型枠はA種）、744塗膜防水（X-2） 打ち継ぎ部744：744系 10×10 L=17.0m 一部防水（下地調整兼用744系744）の上、744塗膜防水（X-2） 一部既存744撤去（かか入れ共）の上、744塗膜防水（X-2） ②既存屋上EXP、J撤去（744・押出発泡744板共）：744製 屋上EXP、J新設：744製、耐火帯（遮炎性能）、防水の上744塗膜防水（X-2） ③④既存壁EXP、J撤去（744・押出発泡744板共）：744製、壁744撤去 壁EXP、J新設：744製、耐火帯（遮炎性能）、壁744塗り、外壁仕上げ ⑤壁744新設（かか入れ・周囲744補修共）、押出発泡744板撤去 壁EXP、J加撤去・新設：744製、耐火帯、コーナはコーナ金物で締めること（壁1、壁2取り合い同様）
⑮744笠木	既存744笠木撤去（744部744撤去） 744笠木（かか）新設：目透かしの上744塗り、744塗膜防水（X-2）
その他	【外壁関係】 伐採：幹周15cm未満1本、幹周15cm～25cm未満1本、幹周25cm～40cm未満1本 幹周40cm～60cm未満1本、枝払い：1本 防護格子取外し・再取付：1000×1800 16枚、600×1800 2枚 コーナ撤去（SUS製）W60 L=3250 ・新設（塩化製）L=65×65、L=3000 4か所 総電材撤去・新設（744製）100×100、744取外し再取付 2か所 プレート撤去・新設（300×100 2か所、600×100 1か所、950×300 1か所） プレート取外し（450×300 1か所）、プレート撤去（260×360 1か所、280×460 1か所） 1744部磁器質744（100×100）撤去・新設 【内装 3階廊下】 壁：744中木H100 撤去・新設、つや有合成樹脂744塗り（工程B種下地調整RB種） 床：塩化撤去（744含有成形板） 下地調整（744系744）の上、744744t2.0（防滑仕様） 階段滑り止め撤去・新設（W35）

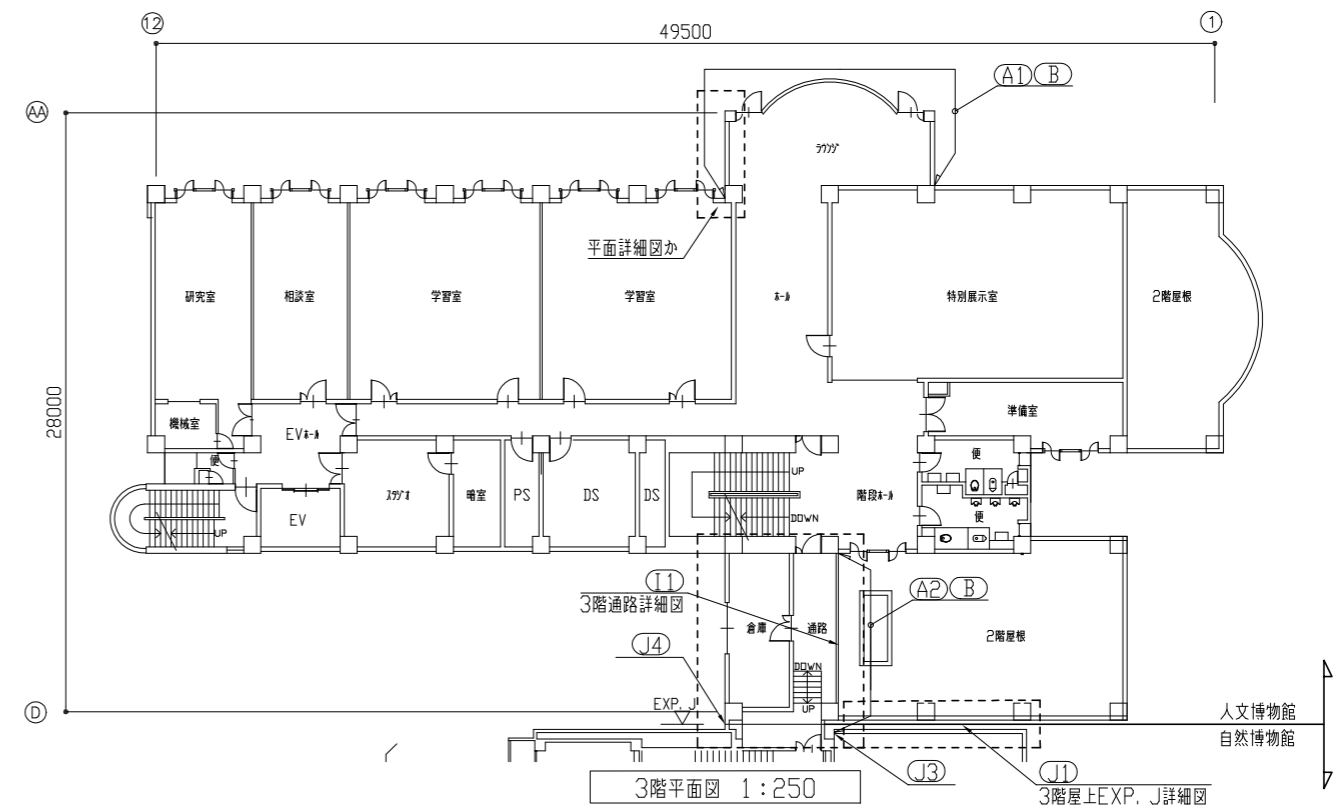
744成形詳細図



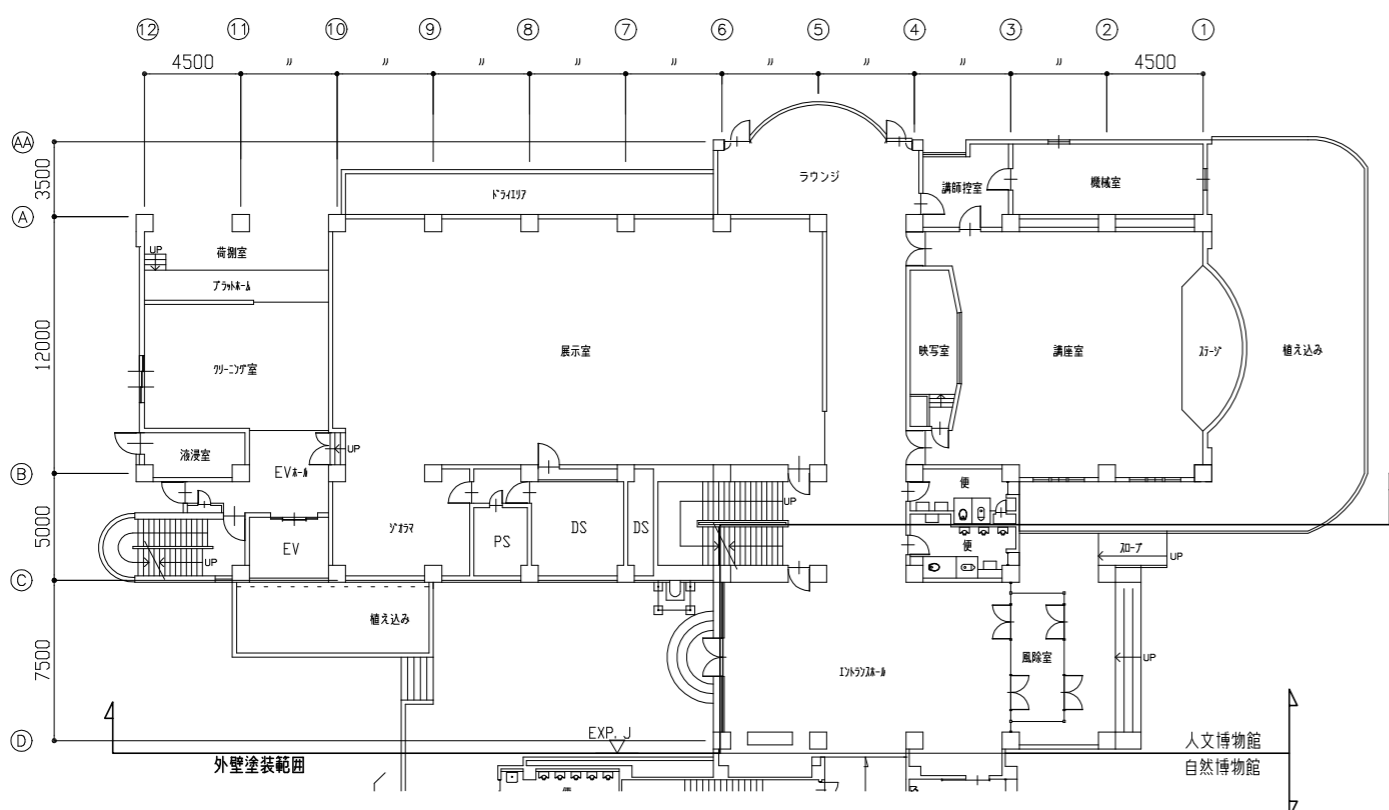
工事名	自然・人文博物館外壁改修その他工事			設計者資格 氏名	級建築士登録第 号		課長	主査等	担当者	横須賀市 都市部 公共建築課	
図面名称	案内図・配置図・詳細図	図番	1/21	縮尺	1:5、1:1000	作図	令和3年7月 日				



2階平面図 1:250



3階平面図 1:250



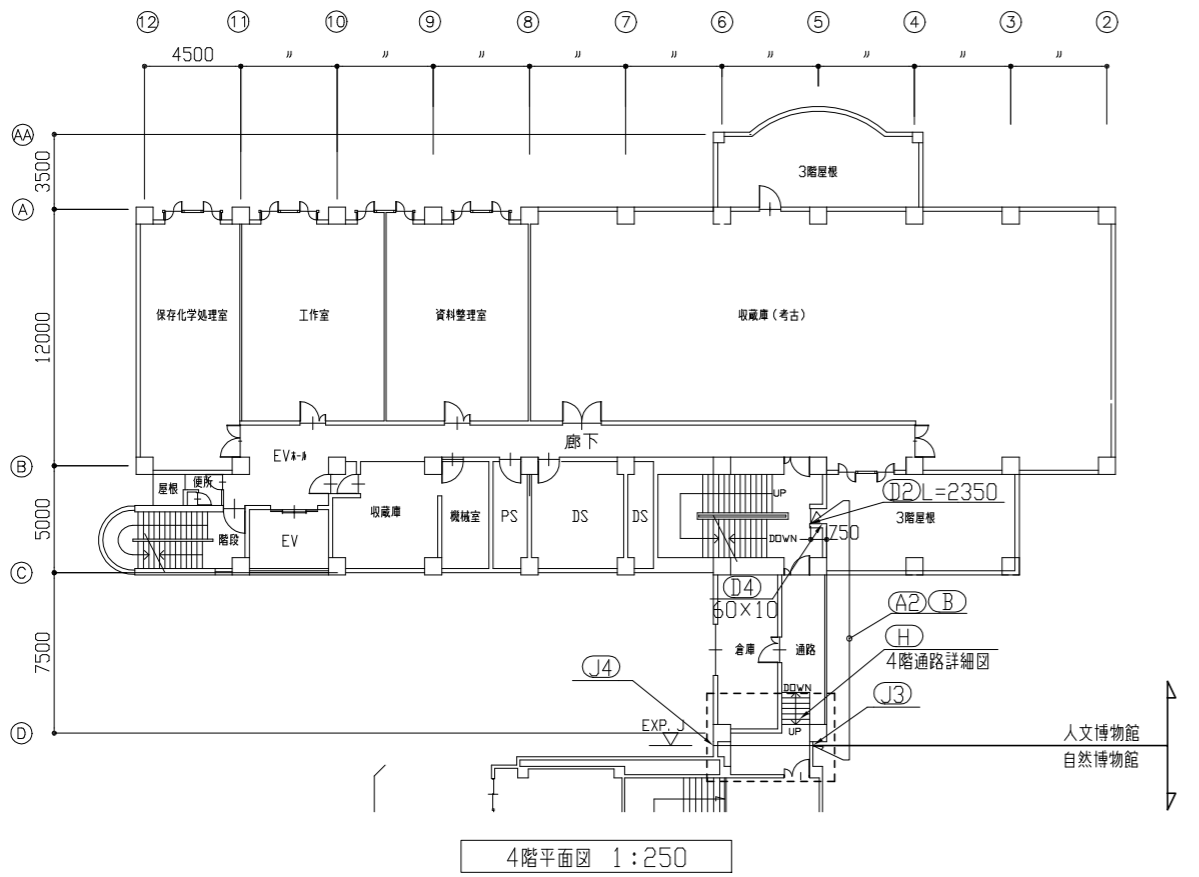
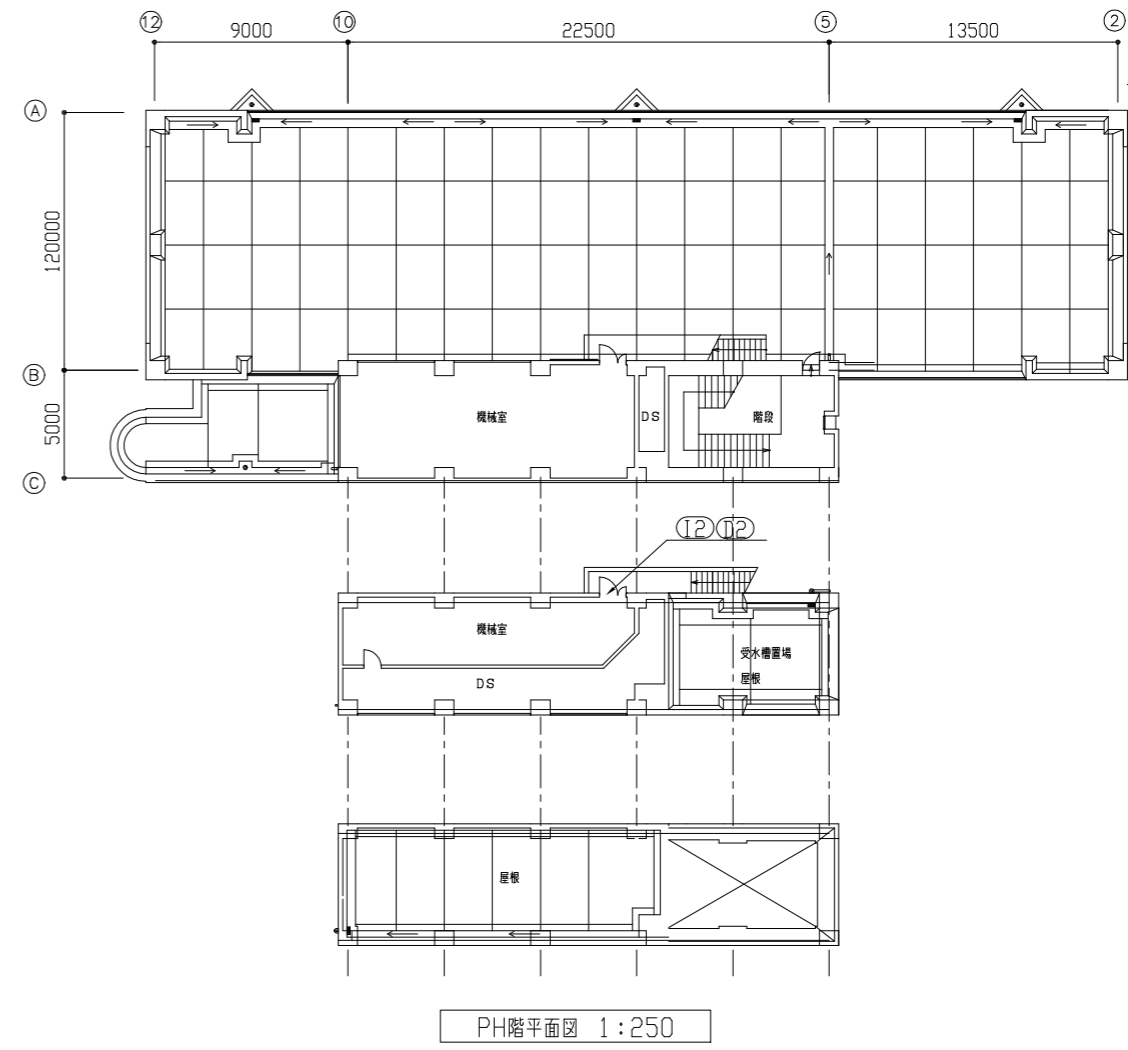
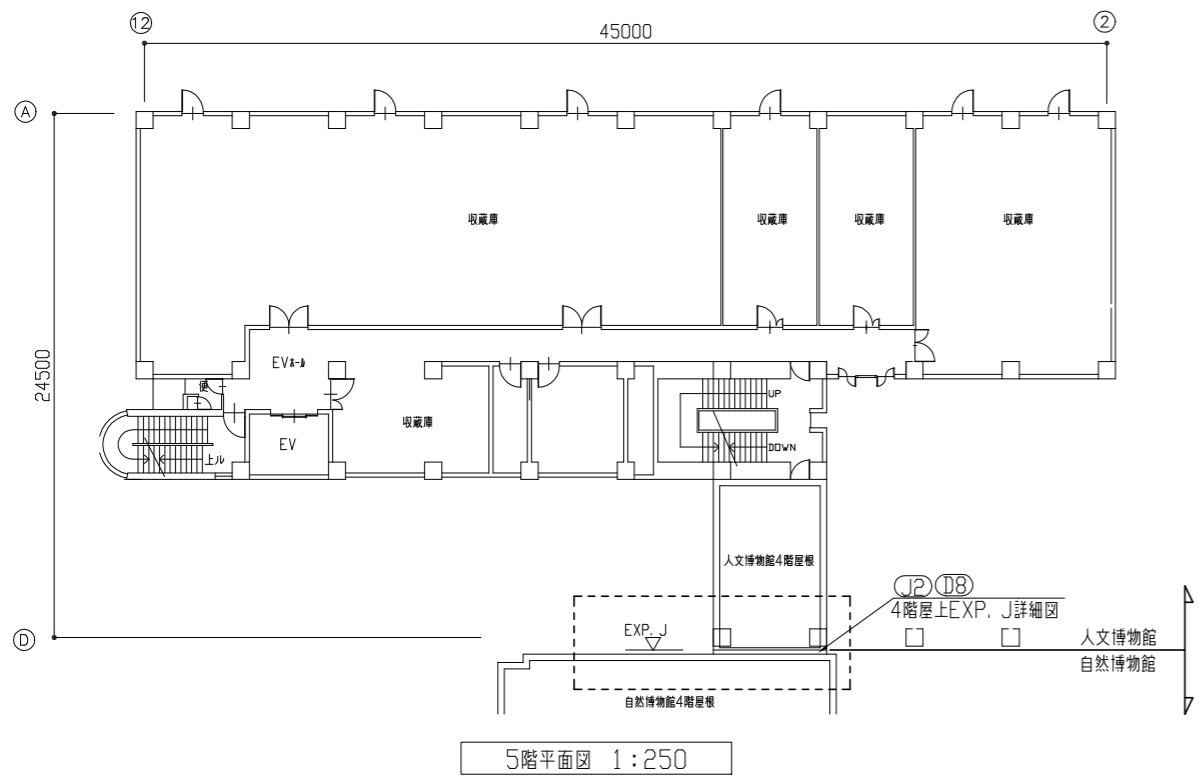
1階平面図 1:250

※別紙 1階平面図参照

記号凡例

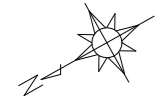
A1	外壁タイル部撤去 下地調整：C-2 外壁用塗膜防水材塗り	E1	たてどい化粧板が-取外し・再取付
A2	外壁塗装部既存塗膜撤去（高圧水洗工法） 下地調整：C-2 外壁用塗膜防水材塗り	E2	たてどい接続部タイル成形
A3	外壁塗装部（下地調整RB種 高圧水洗工法） 下地調整：微弾性コー 外壁用塗膜防水材塗り	E3	鋼管たてどいφ100 撤去・新設
A4	巾木部外壁タイル撤去 壁薄塗タイル塗り（金工仕上げ）既調合品	F	土 掘削・埋戻し
B	外壁調査および下地補修	G	タイル製フック撤去・新設
C	床タイル補修（W60 730程度）	H	天井仕上げ材張替え（下地共）
D1	外壁目地タイル打替え 10×10、20×10	I1	TW-1補修
D2	建具周囲タイル打替え 20×10	I2	TD-4取替（かぶせ工法）
D3	建具水切り上タイル打替え 10×10	I3	TD-5取替（撤去工法）
D4	金物取り合い部タイル打替え 10×10、20×10、30×10 40×10、60×10	I4	TD-6取替（撤去工法）
D5	ガラス周囲タイル打替え 10×10	I5	SS-3取替（オドル-かぶせ工法）
D6	プレート廻り等タイル打替え 10×10	J1	EXP. J加-撤去・新設（屋上1）
D7	タイルタイル新設 10×10、30×10	J2	EXP. J加-撤去・新設（屋上2）
D8	EXP. J新設 10×10	J3	EXP. J加-撤去・新設（壁1）
		J4	EXP. J加-撤去・新設（壁2）
		J5	タイル新設・EXP. J加-新設
		K	タイル撤去・新設

工事名	自然・人文博物館外壁改修その他工事			設計者資格 氏名	級建築士登録第 号			課長	主査等	担当者	横須賀市 都市部 公共建築課
図面名称	各階平面図(1階-3階)	図番	2/21	縮尺	1:250	作図	令和3年7月 日				

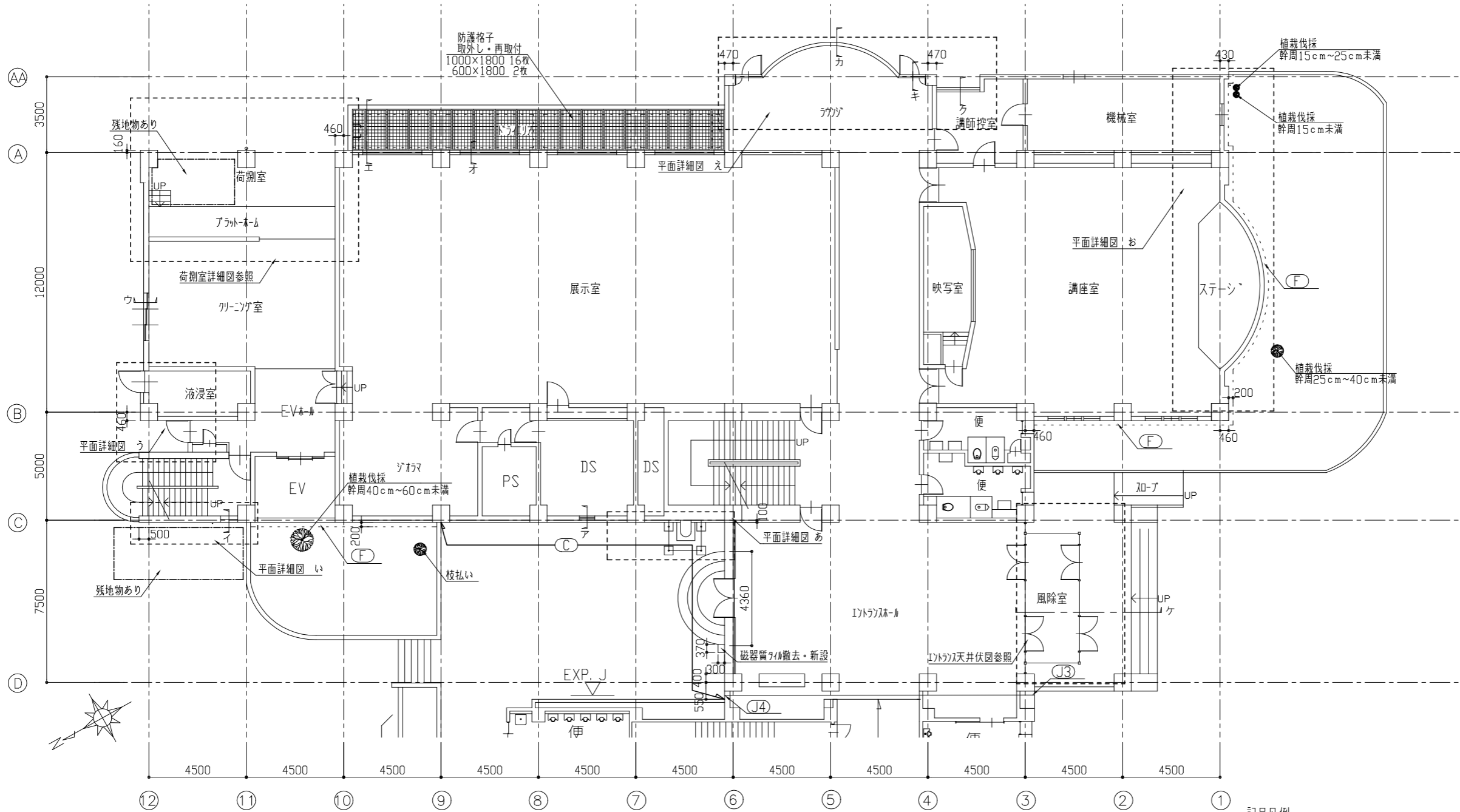


記号凡例

A1	外壁パネル部撤去 下地調整：C-2 外壁用塗膜防水材塗り	E1	たてどい化粧加へ取外し・再取付
A2	外壁塗装部既存塗膜撤去（高圧水洗工法） 下地調整：C-2 外壁用塗膜防水材塗り	E2	たてどい接続部成形
A3	外壁塗装部（下地調整R種 高圧水洗工法） 下地調整：微弾性F6- 外壁用塗膜防水材塗り	E3	鋼管たてどいφ100 撤去・新設
A4	中木部外壁撤去 壁薄塗膜塗り（金工仕上げ）既調合品	F	土 掘削・埋戻し
B	外壁調査および下地補修	G	アクリル製フェーン撤去・新設
C	床補修（W60 t30程度）	H	天井仕上げ材張替え（下地共）
D1	外壁目地シツケ打替え 10×10、20×10	I1	TW-1補修
D2	建具周囲シツケ打替え 20×10	I2	TD-4取替（かぶせ工法）
D3	建具水切り上シツケ打替え 10×10 金物取り合い部シツケ打替え	I3	TD-5取替（撤去工法）
D4	10×10、20×10、30×10 40×10、60×10	I4	TD-6取替（撤去工法）
D5	ガラス周囲シツケ打替え 10×10	I5	SS-3取替（ガイドレールかぶせ工法）
D6	プレート廻り等シツケ打替え 10×10	J1	EXP. J加へ撤去・新設（屋上1）
D7	ガラス木シツケ新設 10×10、30×10	J2	EXP. J加へ撤去・新設（屋上2）
D8	EXP. Jシツケ新設 10×10	J3	EXP. J加へ撤去・新設（壁1）
		J4	EXP. J加へ撤去・新設（壁2）
		J5	EXP. J加へ撤去・新設（壁3）
		K	ガラス木撤去・新設



工事名	自然・人文博物館外壁改修その他工事			設計者資格 氏名	級建築士登録第 号			課長	主査等	担当者	横須賀市 都市部 公共建築課
図面名称	各階平面図(4階-PH階)	図番	3/21	縮尺	1:250	作図	令和3年7月 日				

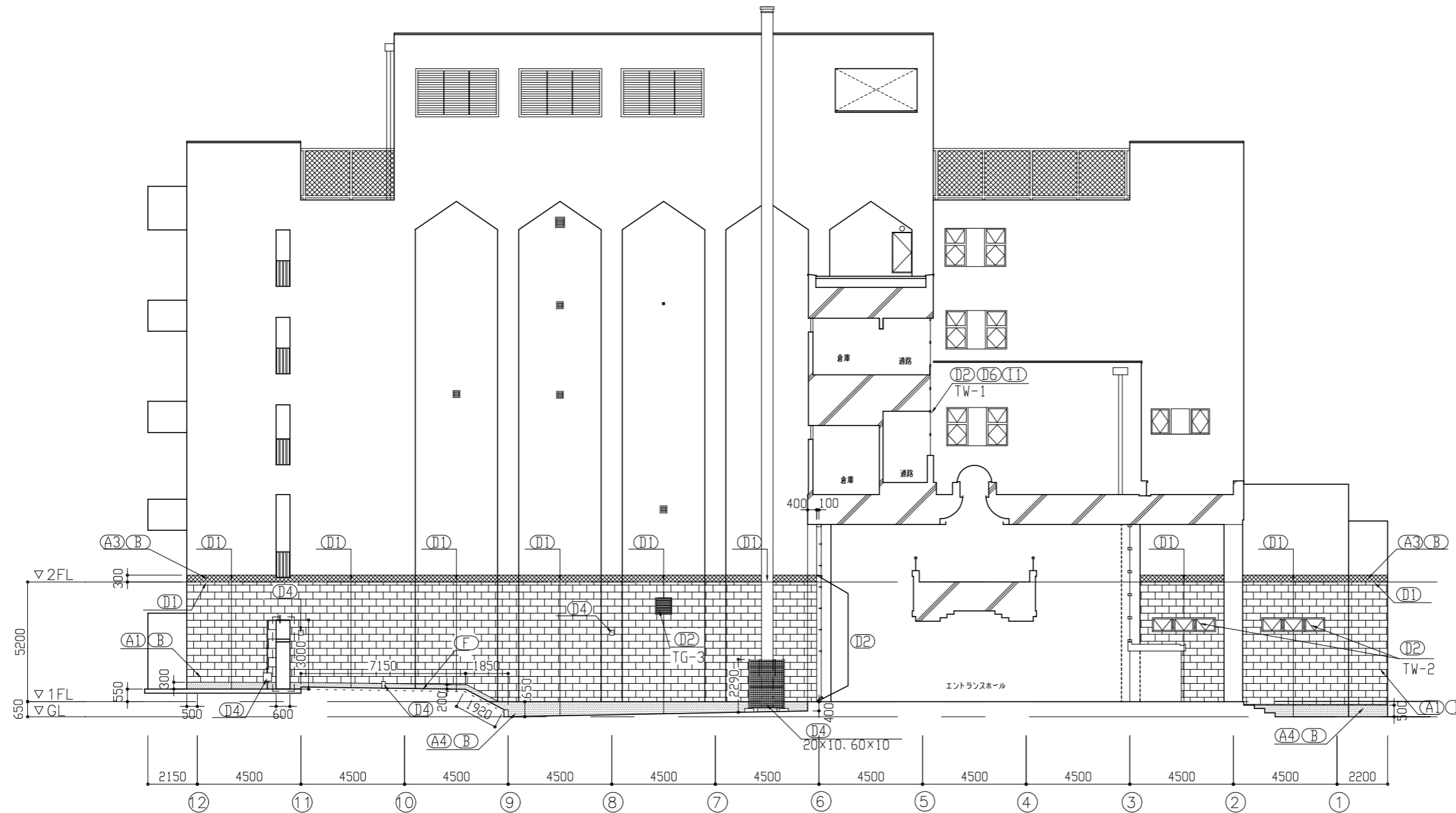


1階平面図 1:150

記号凡例

A1	外壁タイル部撤去	E1	たてどい化粧加-取外し・再取付
	下地調整:C-2 外壁用塗膜防水材塗り	E2	たてどい接続部成形
A2	外壁塗装部既存塗膜撤去(高圧水洗工法)	E3	鋼管たてどい100 撤去・新設
	下地調整:C-2 外壁用塗膜防水材塗り	F	土 掘削・埋戻し
A3	外壁塗装部(下地調整R種 高圧水洗工法)	G	タイル製フェ-撤去・新設
	下地調整:微弾性ロー 外壁用塗膜防水材塗り	H	天井仕上げ材張替え(下地共)
A4	中木部外壁タイル撤去	I1	TW-1補修
	壁薄塗膜塗り(金工仕上げ)既調合品	I2	TD-4取替(かぶせ工法)
B	外壁調査および下地補修	I3	TD-5取替(撤去工法)
C	床材補修(W60 t30程度)	I4	TD-6取替(撤去工法)
D1	外壁目地タイル打替え 10×10、20×10	I5	SS-3取替(オイルカぶせ工法)
D2	鍵具周囲タイル打替え 20×10	J1	EXP. J加-撤去・新設(屋上1)
D3	鍵具水切り上タイル打替え 10×10	J2	EXP. J加-撤去・新設(屋上2)
D4	鍵具取り合い部タイル打替え	J3	EXP. J加-撤去・新設(壁1)
	10×10、20×10、30×10	J4	EXP. J加-撤去・新設(壁2)
	40×10、60×10	J5	タイル新設・EXP. J加-新設
D5	ガラス周囲タイル打替え 10×10	K	タイル撤去・新設
D6	プレート廻り等タイル打替え 10×10		
D7	タイル新設 10×10、30×10		
D8	EXP. J-タイル新設 10×10		

工事名	自然・人文博物館外壁改修その他工事			設計者資格氏名	級建築士登録第 号		課長	主査等	担当者	横須賀市 都市部 公共建築課
図面名称	1階平面図	図番	4/21	縮尺	1:150	作図	令和3年7月 日			



北側立面図 S=1:150
 ※柱・壁については色分け

建具寸法

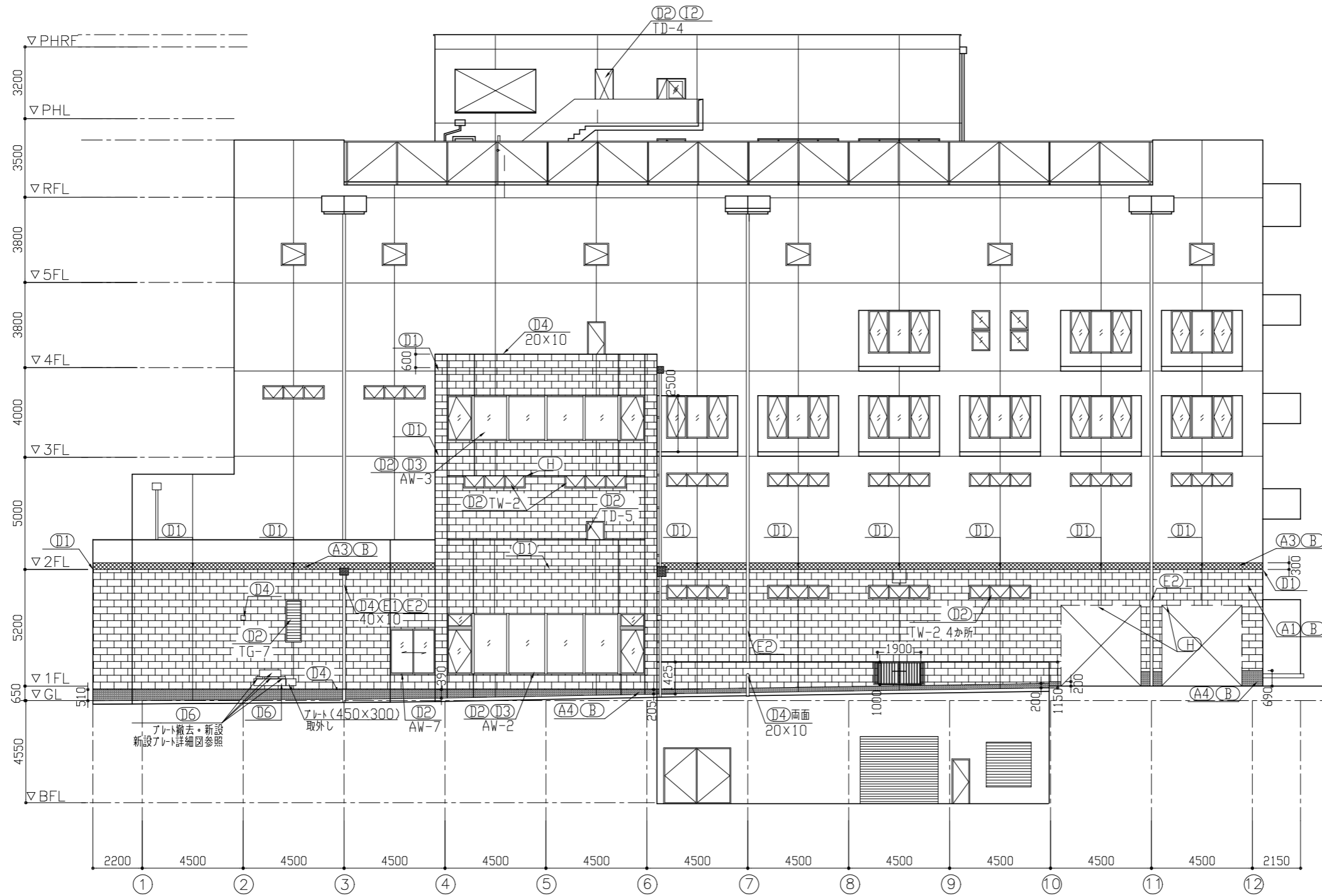
記号	寸法(W×H)
TW-1	6930×5980
TW-2	2740×600
TD-2	6930×7580
TD-4	1080×1790
TD-5	800×2000
TD-6	650×1800
TG-3	600×600
TG-6	400×450
TG-7	600×1800
TG-8	150×70
AW-2	9720×2700
AW-3	9720×2000
AW-6	2200×1100
AW-7	2000×1665

記号凡例

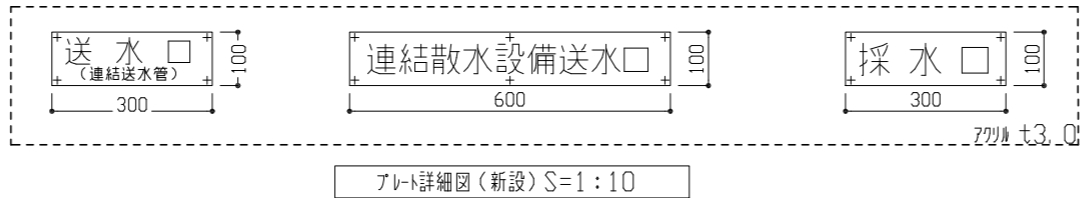
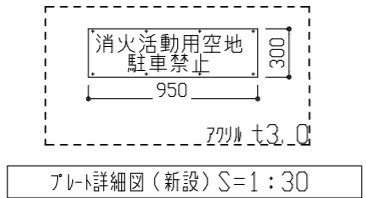
A1	外壁7#部7#撤去 下地調整：C-2 外壁用塗膜防水材塗り
A2	外壁塗装部既存塗膜撤去(高圧水洗工法) 下地調整：C-2 外壁用塗膜防水材塗り
A3	外壁塗装部(下地調整B種 高圧水洗工法) 下地調整：微弾性7# 外壁用塗膜防水材塗り
A4	巾木部外壁7#撤去 壁薄塗7#塗り(金3#仕上げ)既調合品
B	外壁調査および下地補修
C	床7#補修(φ60 7#30程度)
D1	外壁目地7#打替え 10×10、20×10
D2	建具周囲7#打替え 20×10
D3	建具水切り上7#打替え 10×10
D4	金物取り合い部7#打替え 10×10、20×10、30×10 40×10、60×10
D5	7#周囲7#打替え 10×10
D6	プレート等7#打替え 10×10
D7	7#7#新設 10×10、30×10
D8	EXP. 7#新設 10×10
E1	たてどい化粧加-取外し・再取付
E2	たてどい接続部7#成形
E3	鋼管たてどいφ100 撤去・新設
F	土 掘削・埋戻し
G	7#7#撤去・新設
H	天井仕上げ材張替え(下地共)
I1	TW-1補修
I2	TD-4取替(かぶせ工法)
I3	TD-5取替(撤去工法)
I4	TD-6取替(撤去工法)
I5	SS-3取替(ガドレかぶせ工法)
J1	EXP. 7#撤去・新設(屋上1)
J2	EXP. 7#撤去・新設(屋上2)
J3	EXP. 7#撤去・新設(壁1)
J4	EXP. 7#撤去・新設(壁2)
J5	7#新設・EXP. 7#新設
K	7#7#撤去・新設

- ①④ 照明廻り(100×100) 2か所
- 電気7#廻り(250×250) 1か所
- 電気配管接続部(100×40) 5か所
- プレート廻り(150×280) 1か所
- 設備配管接続部(700×700) 20×10 1か所
- 設備配管接続部(400×350) 60×10 1か所

工事名	自然・人文博物館外壁改修その他工事			設計者資格 氏名	級建築士登録第 号			課長	主査等	担当者	横須賀市 都市部 公共建築課
図面名称	北側立面図	図番	5/21	縮尺	1:150	作図	令和3年7月 日				



南側立面図 S=1:150



建具寸法

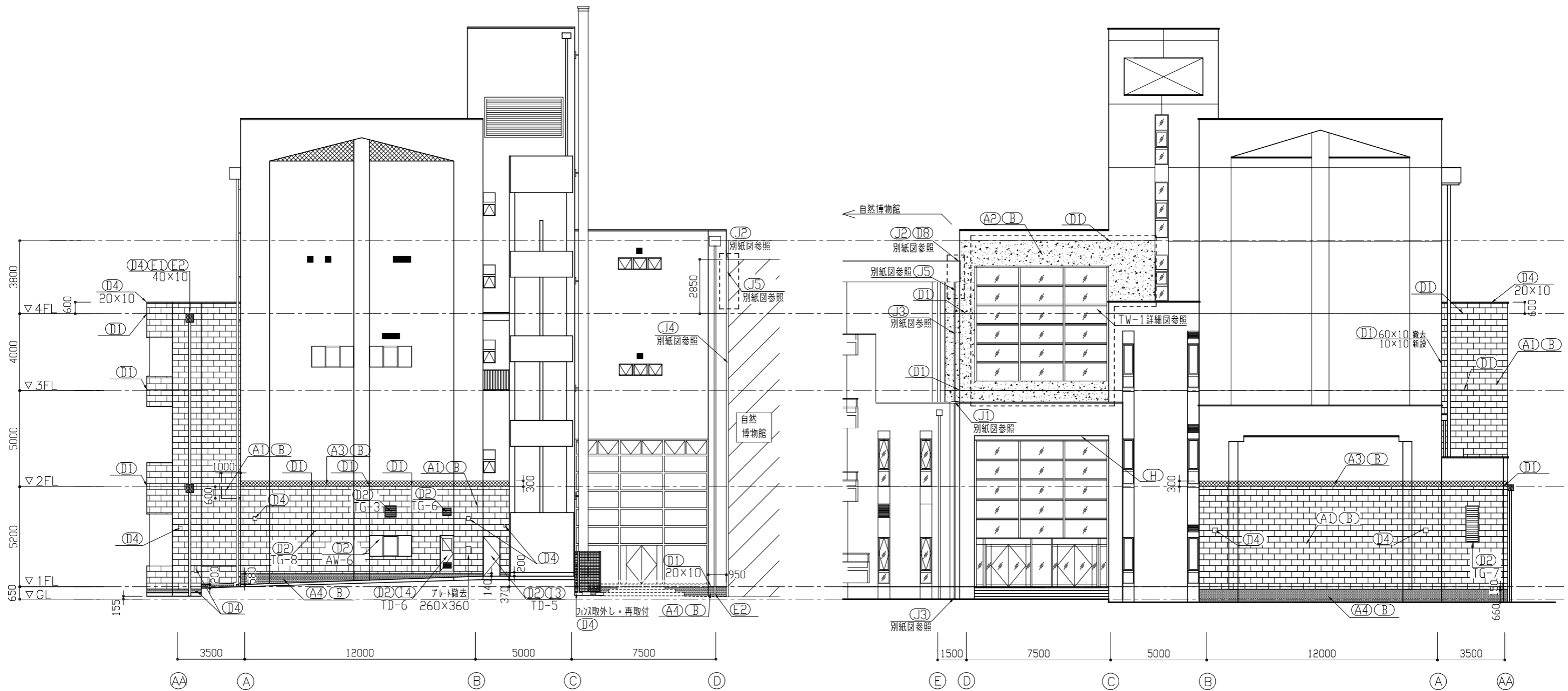
記号	寸法(W×H)
TW-1	6930×5980
TW-2	2740×600
TD-2	6930×7580
TD-4	1080×1790
TD-5	800×2000
TD-6	650×1800
TG-3	600×600
TG-6	400×450
TG-7	600×1800
TG-8	150×70
AW-2	9720×2700
AW-3	9720×2000
AW-6	2200×1100
AW-7	2000×1665

記号凡例

A1	外壁タイル撤去 下地調整：C-2 外壁用塗膜防水材塗り
A2	外壁塗装部既存塗膜撤去(高圧水洗工法) 下地調整：C-2 外壁用塗膜防水材塗り
A3	外壁塗装部(下地調整RB種 高圧水洗工法) 下地調整：微弾性フー 外壁用塗膜防水材塗り
A4	巾木部外壁タイル撤去 壁薄塗膜塗り(金目仕上げ) 既調合品
B	外壁調査および下地補修
C	床タイル補修(W60 t30程度)
D1	外壁目地シーリング打替え 10×10、20×10
D2	建具周囲シーリング打替え 20×10
D3	建具水切り上シーリング打替え 10×10
D4	金物取り付け部シーリング打替え 10×10、20×10、30×10 40×10、60×10
D5	ガサ周囲シーリング打替え 10×10
D6	プレート等シーリング打替え 10×10
D7	7本柱木シーリング新設 10×10、30×10
D8	EXP. J加新設 10×10
E1	たてどい化粧加-取外し・再取付
E2	たてどい接続部成形
E3	銅管たてどいφ100 撤去・新設
F	土 掘削・埋戻し
G	タイル製フェンス撤去・新設
H	天井仕上げ材張替え(下地共)
I1	TW-1補修
I2	TD-4取替(かぶせ工法)
I3	TD-5取替(撤去工法)
I4	TD-6取替(撤去工法)
I5	SS-3取替(ガイドにかぶせ工法)
J1	EXP. J加-撤去・新設(屋上1)
J2	EXP. J加-撤去・新設(屋上2)
J3	EXP. J加-撤去・新設(壁1)
J4	EXP. J加-撤去・新設(壁2)
J5	7本柱新設・EXP. J加-新設
K	7本柱木撤去・新設

- ④ 照明廻り(100×100) 1か所
散水設備接続部(50×100) 1か所
たてどい接続部(φ140)20×10 2か所
たてどい化粧加-取り付け部(300×500程度) 40×10 1か所
- ⑥ プレート各種(図面参照) 4か所
消防設備廻り取り付け部(1400×300) 1か所
- ⑦ たてどい接続部 10か所

工事名	自然・人文博物館外壁改修その他工事			設計者資格 氏名	級建築士登録第 号		課長	主査等	担当者	横須賀市 都市部 公共建築課
図面名称	南側立面図、プレート詳細図	図番	6/21	縮尺	1:10、1:30、1:150	作図	令和3年7月	日		



東側立面図 S=1:150

西側立面図 S=1:150

記号凡例

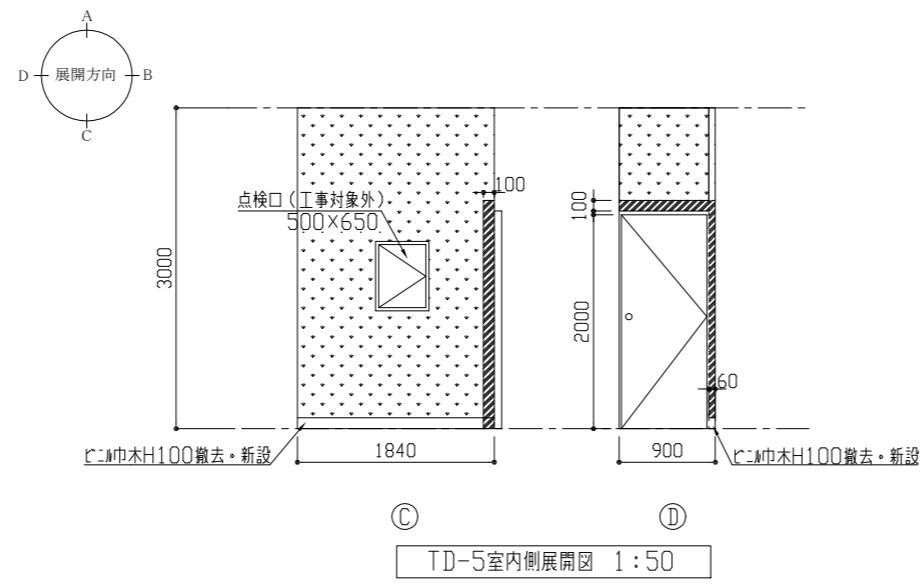
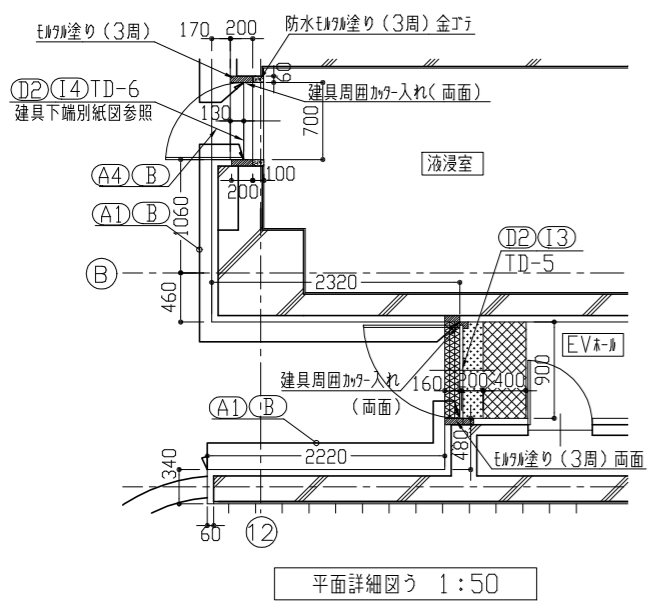
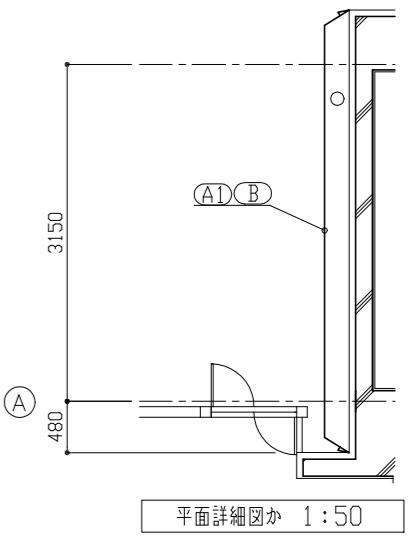
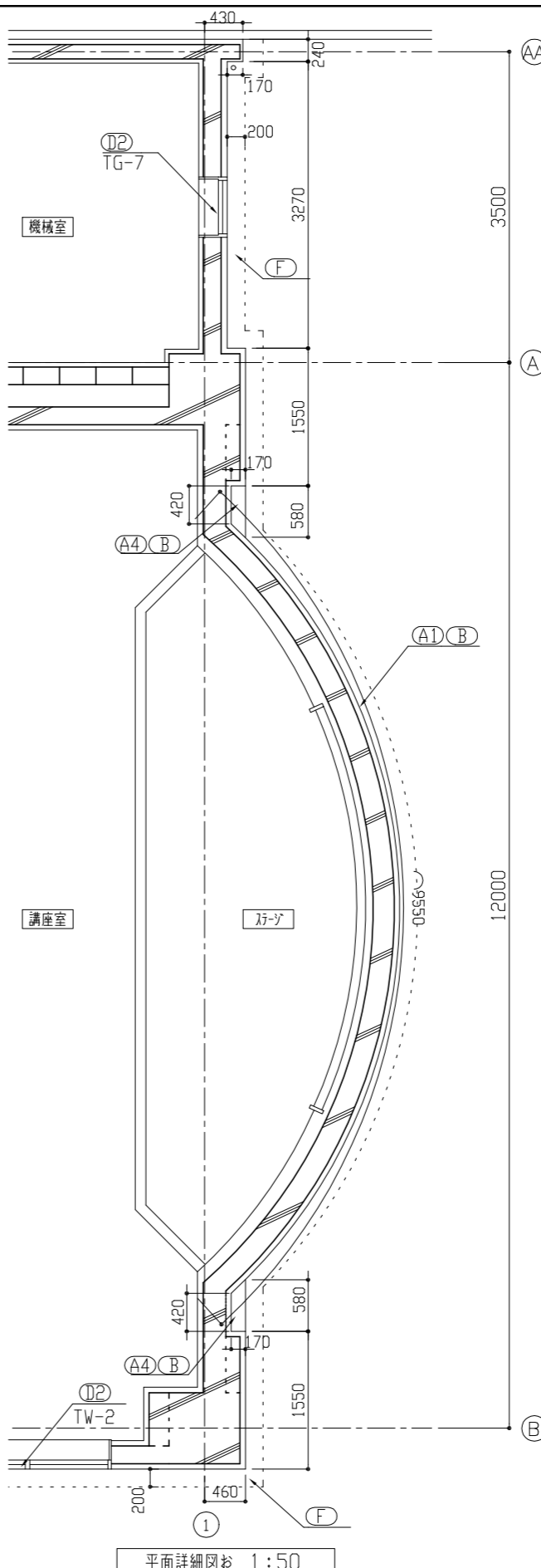
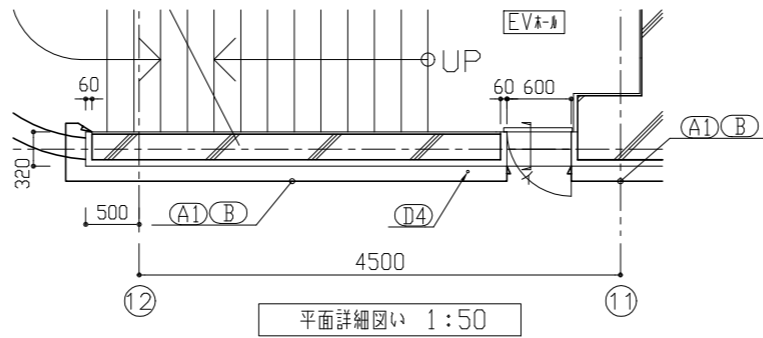
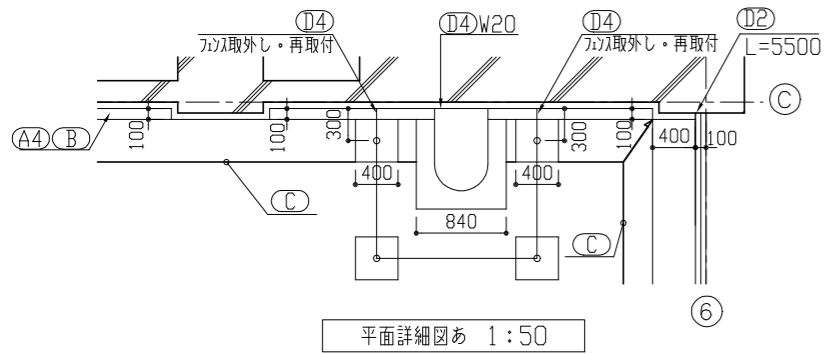
A1	外壁タイル部タイル撤去 下地調整：C-2 外壁用塗膜防水材塗り	D4	金物取り付け部シーリング打替え 10×10、20×10、30×10	I1	TW-1補修
A2	外壁塗装部既存塗膜撤去（高圧水洗工法） 下地調整：C-2 外壁用塗膜防水材塗り	D5	ガラス周囲シーリング打替え 10×10	I2	TD-4取替（かぶせ工法）
A3	外壁塗装部（下地調整RB種 高圧水洗工法） 下地調整：微弾性コーティング 外壁用塗膜防水材塗り	D6	アライナー等シーリング打替え 10×10	I3	TD-5取替（撤去工法）
A4	中木部外壁タイル撤去 壁面塗装（金工仕上げ）既調合品	D7	ガラス木枠シーリング新設 10×10、30×10	I4	TD-6取替（撤去工法）
B	外壁調査および下地補修	D8	EXP. J加-新設 10×10	I5	SS-3取替（カドレカぶせ工法）
C	床タイル補修（W60 ±30程度）	E1	たてどい化粧加-取外し・再取付	J1	EXP. J加-撤去・新設（屋上1）
D1	外壁目地シーリング打替え 10×10、20×10	E2	たてどい接続部形状形成	J2	EXP. J加-撤去・新設（屋上2）
D2	建具周囲シーリング打替え 20×10	E3	銅管たてどいφ100 撤去・新設	J3	EXP. J加-撤去・新設（壁1）
D3	建具木切り上シーリング打替え 10×10	F	土 掘削・埋戻し	J4	EXP. J加-撤去・新設（壁2）
		G	タイル製成-撤去・新設	J5	タイル新設・EXP. J加-新設
		H	天井仕上げ材張替え（下地共）	K	ガラス木枠撤去・新設

- ①4 照明廻り（100×100）5か所
- 防犯カメラ接続部（200×100）1か所
- アライナー（130×90）1か所
- アライナー（430×150）1か所
- たてどい化粧加-取り付け部（300×500程度）
（40×10）2か所
- タイル取り付け部（φ40）3か所
- ② たてどい接続部 10か所

建具寸法

記号	寸法(W×H)	記号	寸法(W×H)
TW-1	6930×5980	TG-6	400×450
TW-2	2740×600	TG-7	600×1800
TD-2	6930×7580	TG-8	150×70
TD-4	1080×1790	AW-2	9720×2700
TD-5	800×2000	AW-3	9720×2000
TD-6	650×1800	AW-6	2200×1100
TG-3	600×600	AW-7	2000×1665

工事名	自然・人文博物館外壁改修その他工事			設計者資格 氏名	級建築士登録第 号		課長	主査等	担当者	横須賀市 都市部 公共建築課
図面名称	東側・西側立面図	図番	7/21	縮尺	1:150	作図	令和3年7月 日			



平面詳細図う 凡例

- : Pフォーム(ポリスチレン含有成形板)撤去
下地調整(ポリセパレート)の上、ビニ床材(300×300)新設
- : Pフォーム(ポリスチレン含有成形板)撤去(下地E面共)カケ入れ共
床E面塗り±30程度、ビニ床材(300×300)新設
- : 床材撤去(下地E面共)カケ入れ共
床E面塗り±30程度、外壁同等仕上げ
- : 壁E面塗りの上、つや有合成樹脂珪藻土(工種B種)新設
- : 既存壁、つや有合成樹脂珪藻土(工種B種)新設

TD-5室内側展開図 凡例

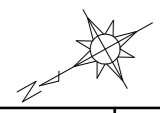
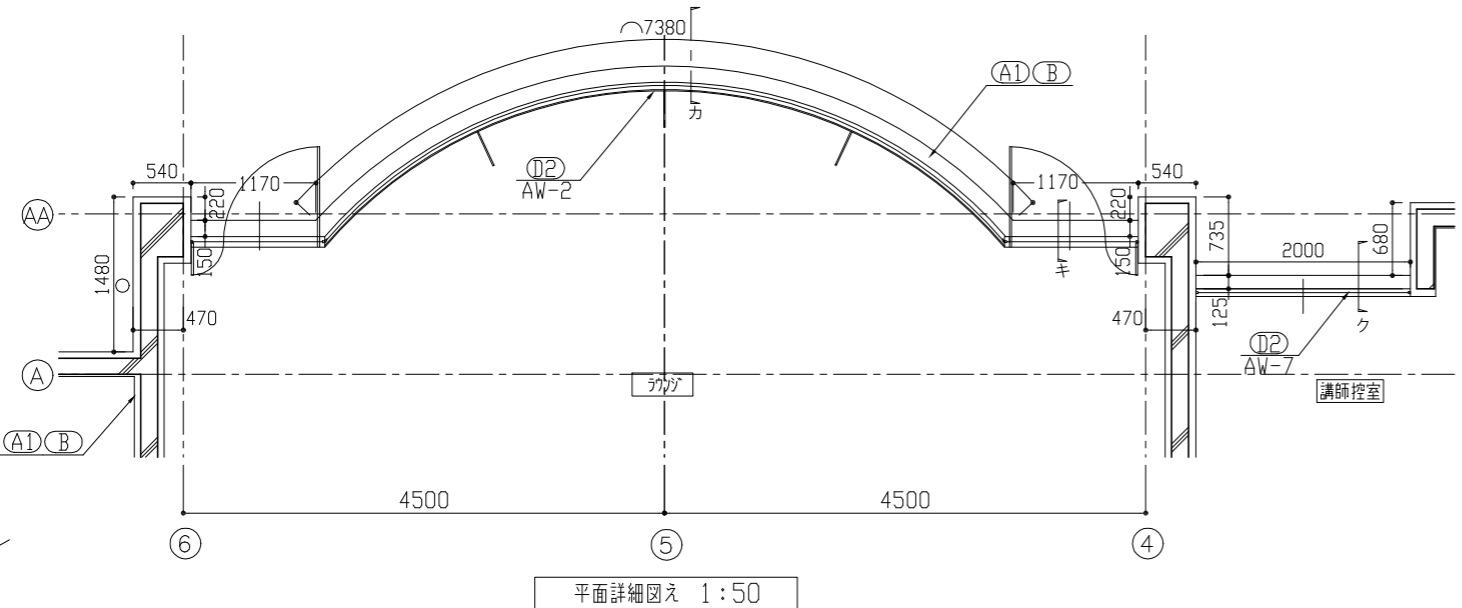
- : 壁E面塗りの上、つや有合成樹脂珪藻土(工種B種)新設
- : 既存壁、つや有合成樹脂珪藻土(工種B種)新設

建具寸法

記号	寸法(W×H)	記号	寸法(W×H)
TW-1	6930×5980	TG-6	400×450
TW-2	2740×600	TG-7	600×1800
TD-2	6930×7580	TG-8	150×70
TD-4	1080×1790	AW-2	9720×2700
TD-5	800×2000	AW-3	9720×2000
TD-6	650×1800	AW-6	2200×1100
TG-3	600×600	AW-7	2000×1665

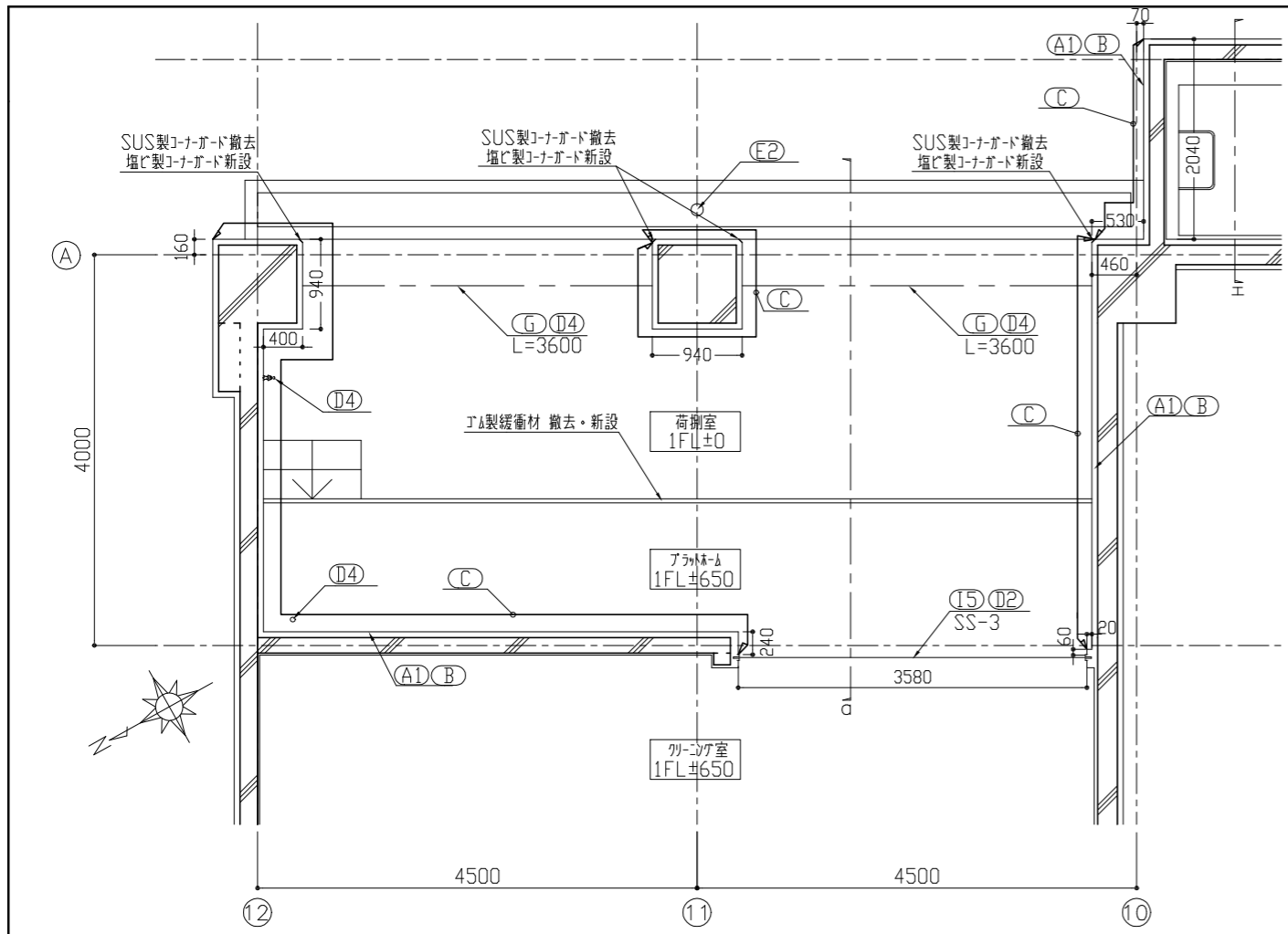
記号凡例

A1	外壁タイル部タイル撤去 下地調整:C-2 外壁用塗膜防水材塗り
A2	外壁塗装部既存塗膜撤去(高圧水洗工法) 下地調整:C-2 外壁用塗膜防水材塗り
A3	外壁塗装部(下地調整RB種 高圧水洗工法) 下地調整:微弾性70- 外壁用塗膜防水材塗り
A4	巾木部外壁タイル撤去 壁面塗り(金工仕上げ)既調合品
B	外壁調査および下地補修
C	床E面補修(W60 土30程度)
D1	外壁目地タイル打替え 10×10、20×10
D2	建具周囲タイル打替え 20×10
D3	建具水切り上タイル打替え 10×10
D4	金物取り合い部タイル打替え 10×10、20×10、30×10 40×10、60×10
D5	ガラス周囲タイル打替え 10×10
D6	プレート廻り等タイル打替え 10×10
D7	タイルタイル新設 10×10、30×10
D8	EXP. タイル新設 10×10
E1	たてどい化粧カケ取外し・再取付
E2	たてどい接続部E面成形
E3	銅管たてどいφ100 撤去・新設
F	土 掘削・埋戻し
G	タイル製タイル撤去・新設
H	天井仕上げ材張替え(下地共)
I1	TW-1補修
I2	TD-4取替(かぶせ工法)
I3	TD-5取替(撤去工法)
I4	TD-6取替(撤去工法)
I5	SS-3取替(カドレカぶせ工法)
J1	EXP. Jカケ撤去・新設(屋上1)
J2	EXP. Jカケ撤去・新設(屋上2)
J3	EXP. Jカケ撤去・新設(壁1)
J4	EXP. Jカケ撤去・新設(壁2)
J5	EXP. Jカケ撤去・新設
K	タイル撤去・新設

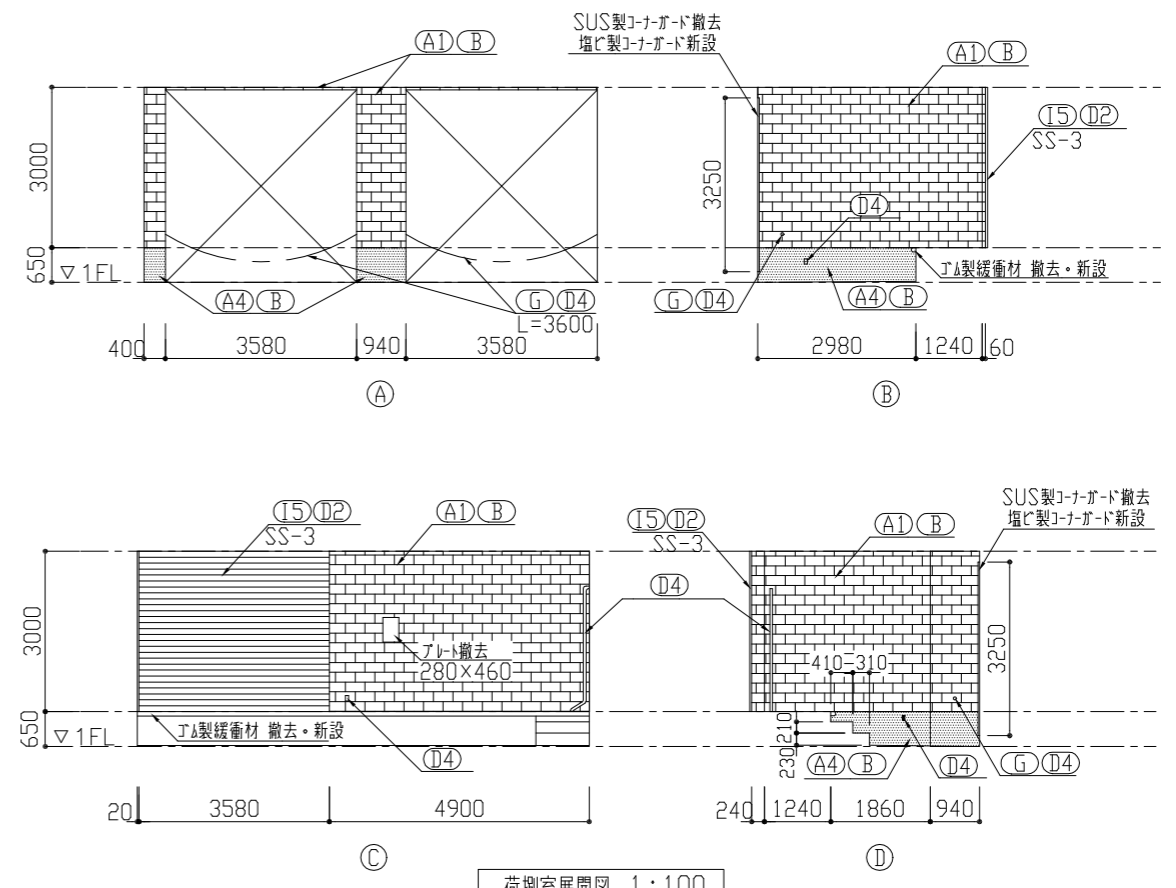
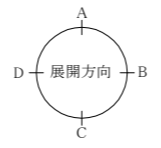


工事名	自然・人文博物館外壁改修その他工事		設計者資格氏名	級建築士登録第 号		課長	主査等	担当者
図面名称	部分平面図詳細図、展開図	図番	8/21	縮尺	1:50	作図	令和3年7月 日	

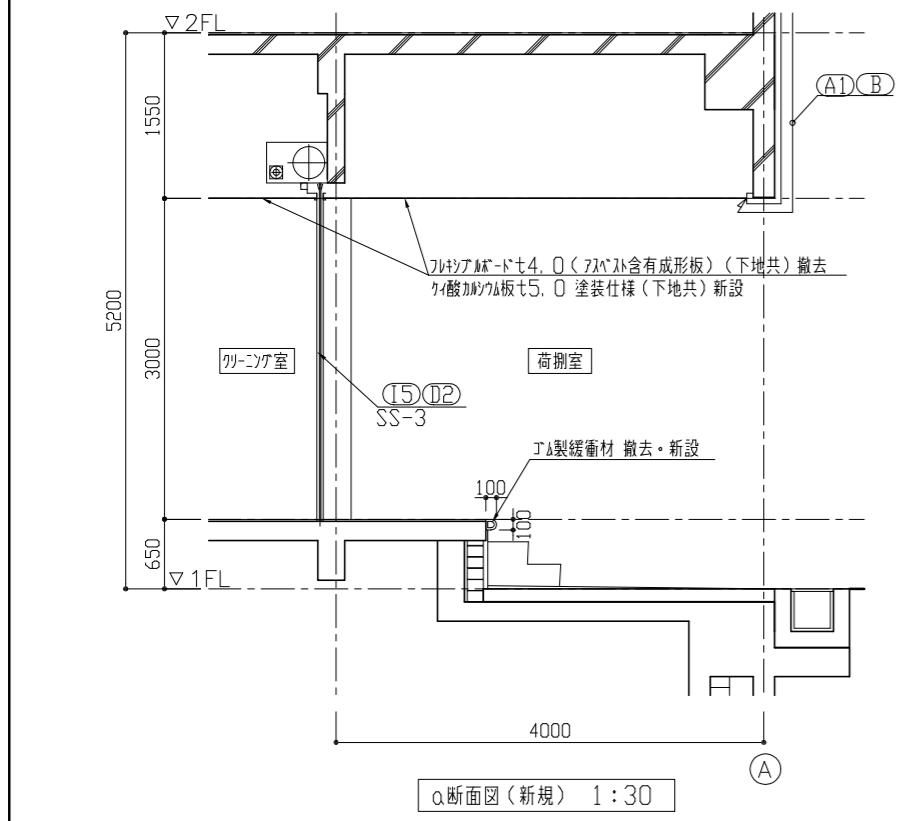
横須賀市
都市部 公共建築課



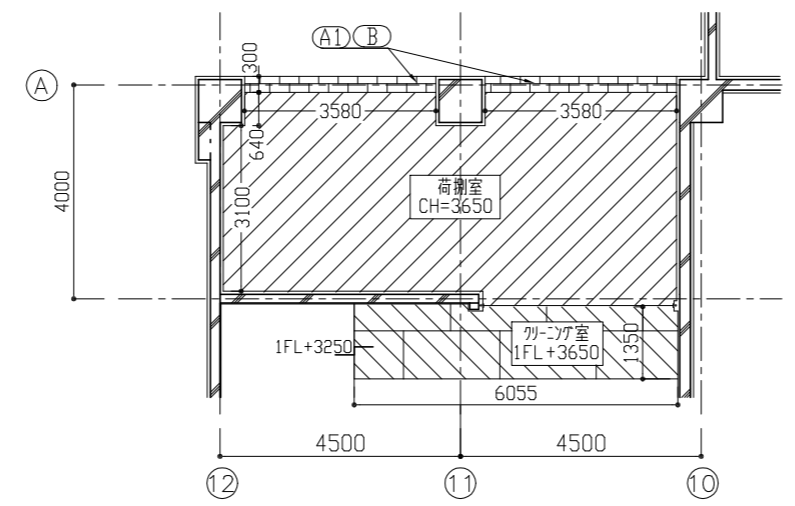
荷捌室平面詳細図 1:50



荷捌室展開図 1:100



α断面図 (新規) 1:30



荷捌室・クリーニング室 天井伏図 1:100

- 凡例
- ポリシアノアミド系4.0(フッ素含有成形板) (下地共) 撤去の上 珪酸カルシウム板系5.0 目透かし (下地共: 25形 ふところ1.0m以上2.5m未満) 塗装仕様: つや有合成樹脂珪酸カルシウム塗り (工程B種下地調整RB種) 天井廻縁: アルミ製
 - ポリシアノアミド系4.0(フッ素含有成形板) (下地共) 撤去の上 珪酸カルシウム板系5.0 目透かし (下地共: 19形 ふところ1.5m未満) 塗装仕様: つや有合成樹脂珪酸カルシウム塗り (工程B種下地調整RB種) 天井廻縁: 塩ビ製

※天井点検口をクリーニング室2か所(600×600)設置する(設置位置は監督員との協議による)

記号凡例

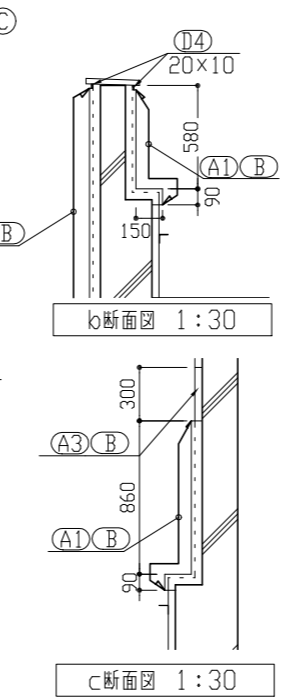
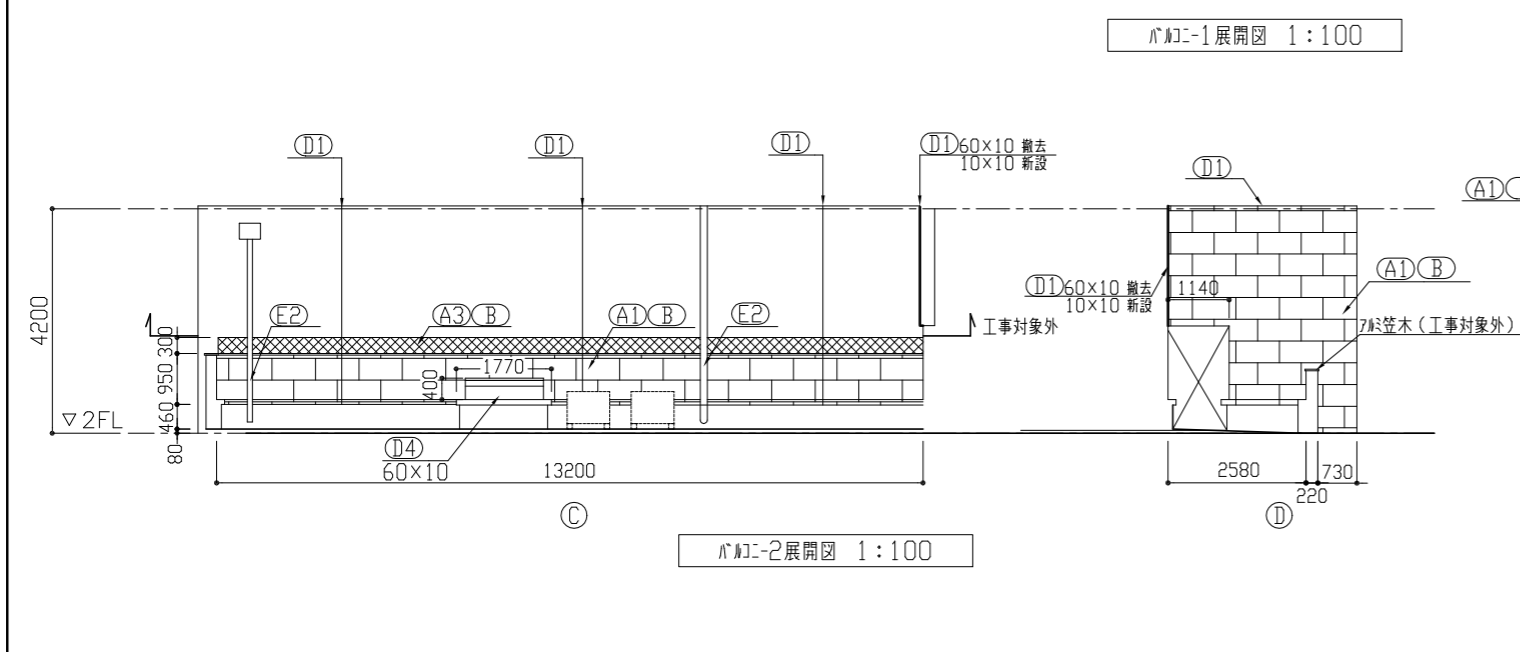
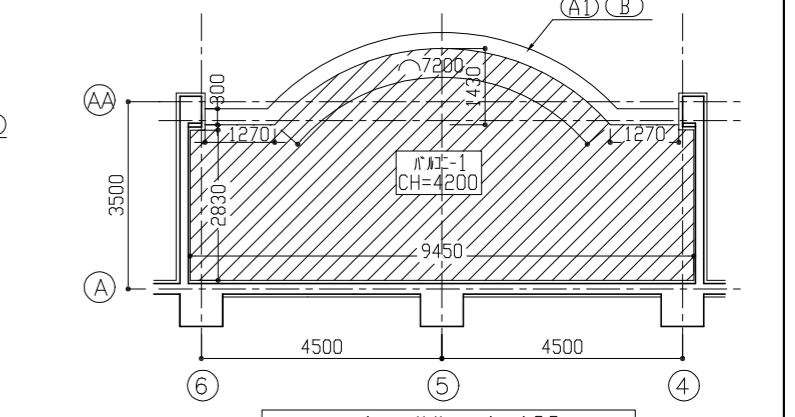
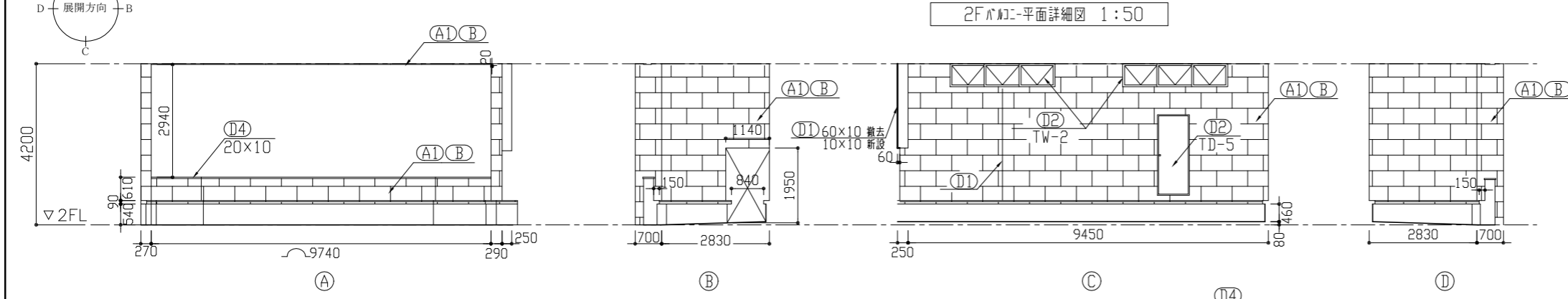
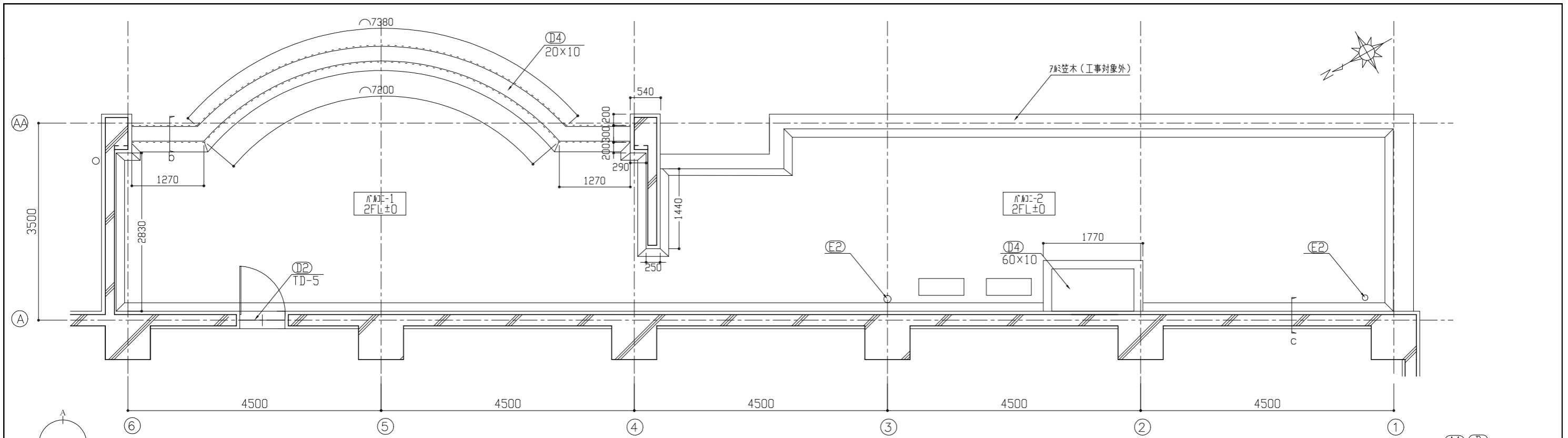
A1	外壁タイル部タイル撤去 下地調整: C-2 外壁用塗膜防水材塗り	E1	たてどい化粧板-取外し・再取付
A2	外壁塗装部既存塗膜撤去(高圧水施工) 下地調整: C-2 外壁用塗膜防水材塗り	E2	たてどい接続部形成
A3	外壁塗装部(下地調整RB種 高圧水施工) 下地調整: 微弾性ロー 外壁用塗膜防水材塗り	E3	鋼管たてどいφ100 撤去・新設
A4	巾木部外壁タイル撤去 壁薄塗膜塗り(金工仕上げ) 既調合品	F	土 掘削・埋戻し
B	外壁調査および下地補修	G	ポリウレタン撤去・新設
C	床タイル補修(W60 ±30程度)	H	天井仕上げ材張替え(下地共)
D1	外壁目地シーリング打替え 10×10、20×10	I1	TW-1補修
D2	鍵貝周囲シーリング打替え 20×10	I2	TD-4取替(かぶせ工法)
D3	鍵貝水切り上シーリング打替え 10×10	I3	TD-5取替(撤去工法)
D4	金物取り合い部シーリング打替え 10×10、20×10、30×10 40×10、60×10	I4	TD-6取替(撤去工法)
D5	ガラス周囲シーリング打替え 10×10	J1	SS-3取替(ガイド板かぶせ工法)
D6	アルミ廻り等シーリング打替え 10×10	J2	EXP. ジカ-撤去・新設(屋上1)
D7	アルミ窓枠新設 10×10、30×10	J3	EXP. ジカ-撤去・新設(屋上2)
D8	EXP. ジカ-新設 10×10	J4	EXP. ジカ-撤去・新設(壁1)
		J5	EXP. ジカ-撤去・新設(壁2)
		K	アルミ窓木撤去・新設

- ①④
- 窓枠廻り(50×100) 2か所
 - 散水設備接続部(50×100) 1か所
 - 設備配管接続部(φ80) 1か所
 - ポリウレタン接続部(80×30) 4か所

建具寸法

記号	寸法(W×H)
TW-1	6930×5980
TW-2	2740×600
TD-2	6930×7580
TD-4	1080×1790
TD-5	800×2000
TD-6	650×1800
TG-3	600×600
TG-6	400×450
TG-7	600×1800
TG-8	150×70
AW-2	9720×2700
AW-3	9720×2000
AW-6	2200×1100
AW-7	2000×1665

工事名	自然・人文博物館外壁改修その他工事		設計者資格氏名	級建築士登録第 号		課長	主査等	担当者	横須賀市 都市部 公共建築課
図面名称	荷捌室平面詳細図・展開図・天伏図、断面図	図番	9/21	縮尺	1:30、1:50、1:100	作図	令和3年7月 日		



建具寸法

記号	寸法(W×H)
TW-1	6930×5980
TW-2	2740×600
TD-2	6930×7580
TD-4	1080×1790
TD-5	800×2000
TD-6	650×1800
TG-3	600×600
TG-6	400×450
TG-7	600×1800
TG-8	150×70
AW-2	9720×2700
AW-3	9720×2000
AW-7	2000×1665

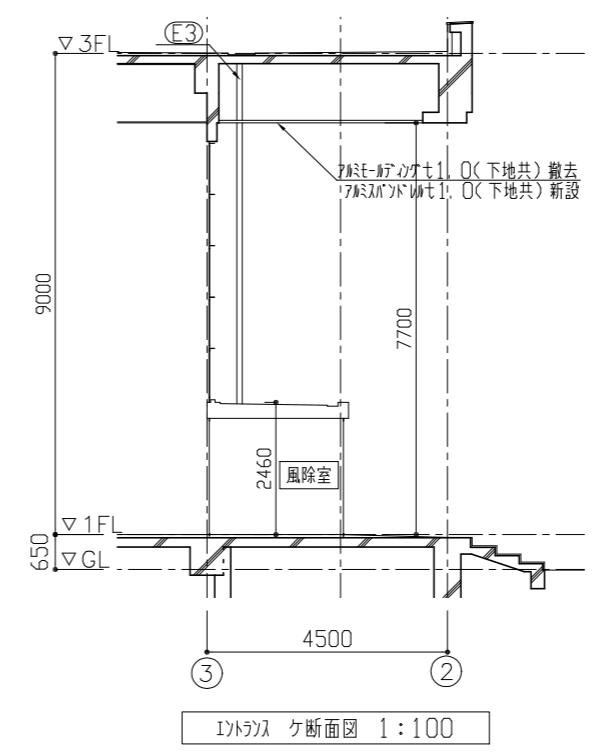
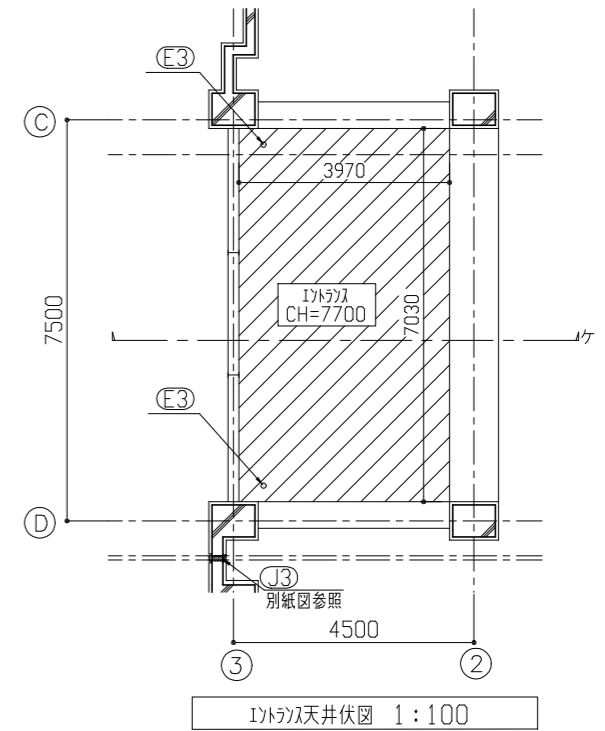
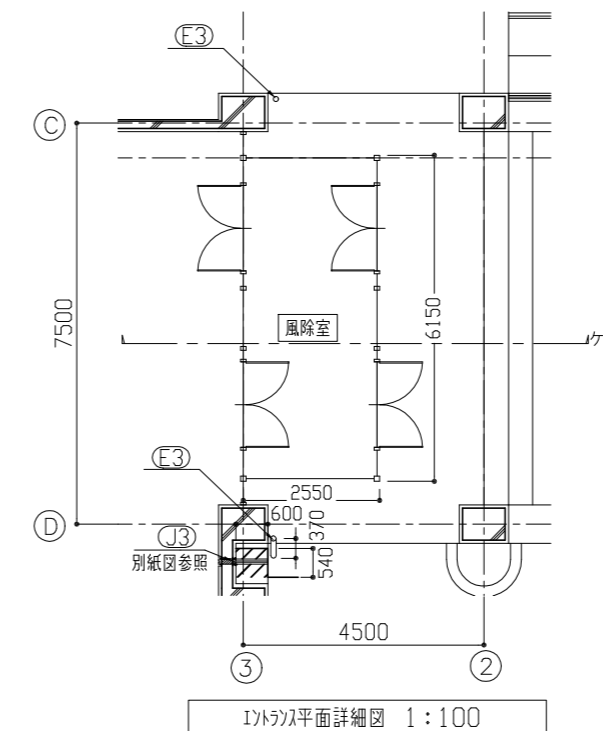
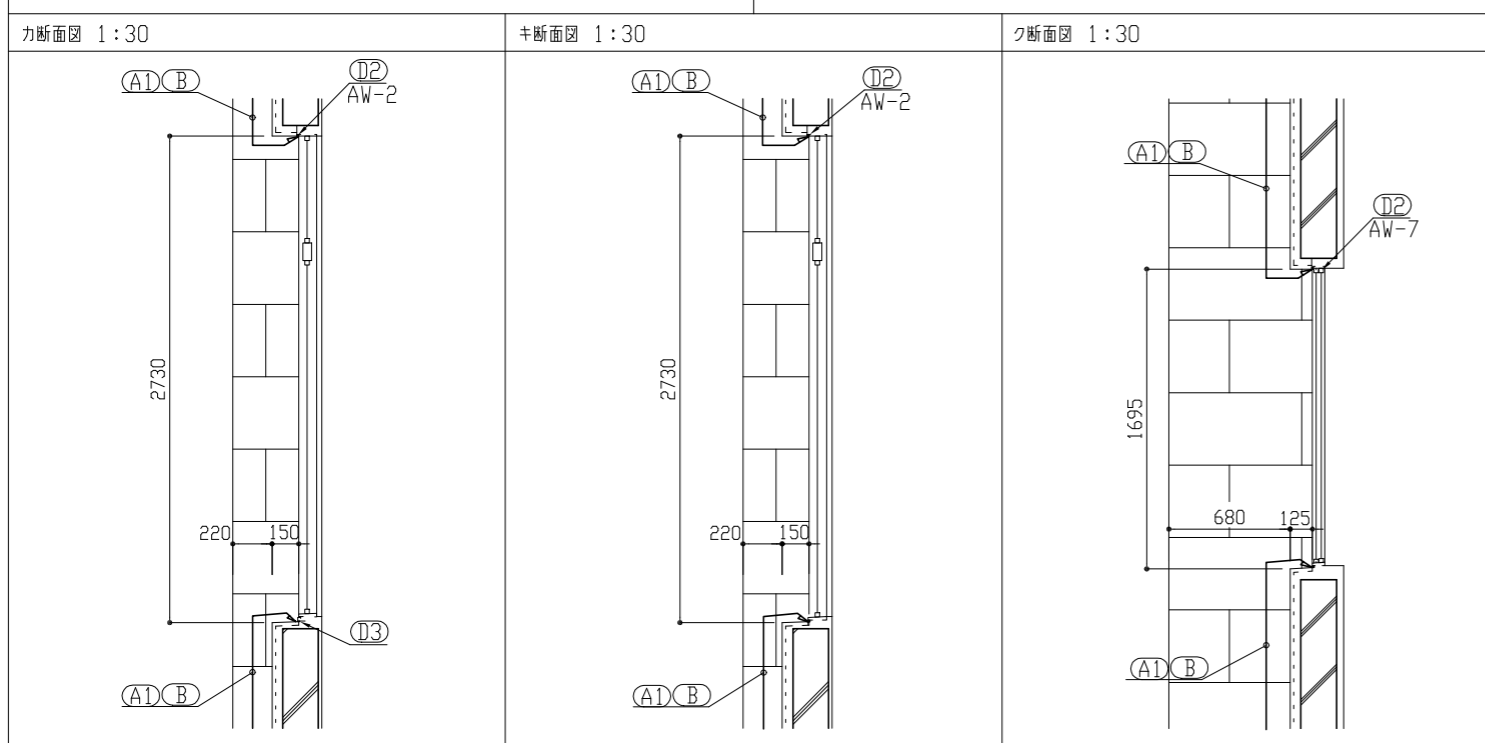
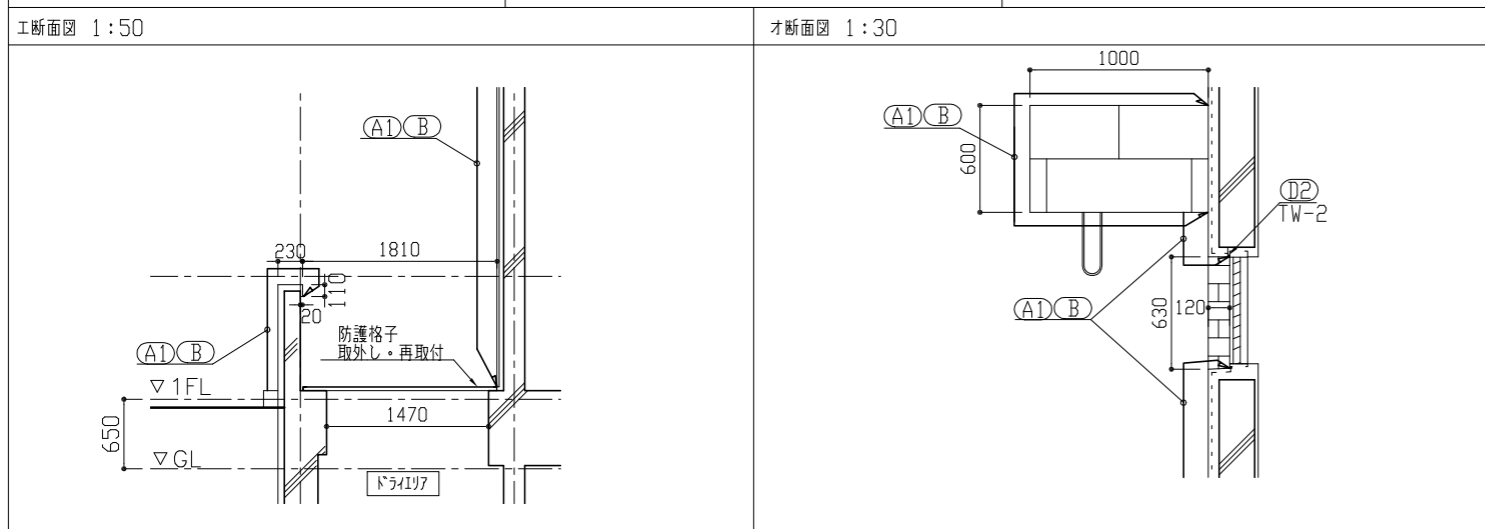
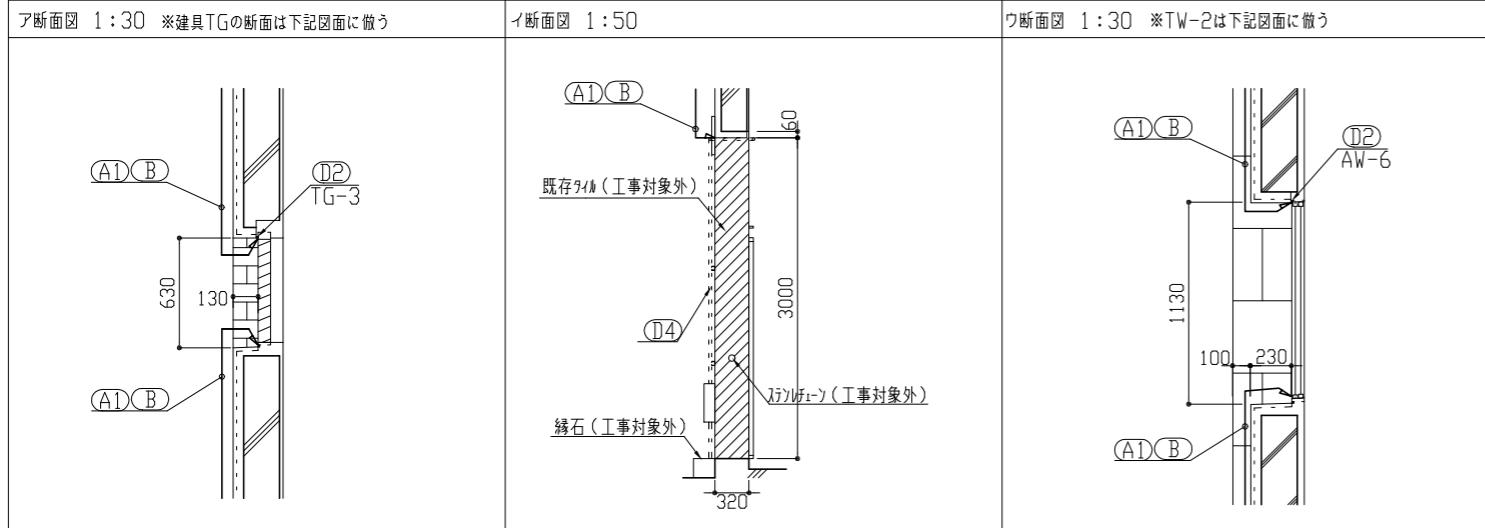
記号凡例

A1	外壁下部部材撤去	E1	たてどい化粧板(取外し・再取付)
	下地調整:C-2 外壁用塗膜防水材塗り	E2	たてどい接続部成形
A2	外壁塗装部既存塗膜撤去(高圧水施工)	E3	鋼管たてどいφ100 撤去・新設
	下地調整:C-2 外壁用塗膜防水材塗り	F	土掘削・埋戻し
A3	外壁塗装部(下地調整R種 高圧水施工)	G	びりびり製材撤去・新設
	下地調整:微弾性コーティング 外壁用塗膜防水材塗り	H	天井仕上げ材張替え(下地共)
A4	巾木部外壁部材撤去	I1	TW-1補修
	壁薄塗膜塗り(金メッキ仕上げ)既調合品	I2	TD-4取替(かぶせ工法)
B	外壁調査および下地補修	I3	TD-5取替(撤去工法)
C	床材補修(W60 ±30程度)	I4	TD-6取替(撤去工法)
D1	外壁目地シッタゲ打替え 10×10、20×10	I5	SS-3取替(カドレカぶせ工法)
D2	建具周囲シッタゲ打替え 20×10	J1	EXP、J加撤去・新設(屋上1)
D3	建具水切り上シッタゲ打替え 10×10	J2	EXP、J加撤去・新設(屋上2)
		J3	EXP、J加撤去・新設(壁1)
D4	金物取り合い部シッタゲ打替え 10×10、20×10、30×10	J4	EXP、J加撤去・新設(壁2)
		J5	EXP、J加撤去・新設(壁2)
D5	ガラス周囲シッタゲ打替え 10×10	K	7mm笠木撤去・新設
D6	プレート廻り等シッタゲ打替え 10×10		
D7	7mm笠木シッタゲ新設 10×10、30×10	(D4)	設備接続部(L=2570)(60×10) 1か所
D8	EXP、Jシッタゲ新設 10×10	(E2)	たてどい接続部 2か所

凡例: フリヤアボードt4.0(フリス含有成形板)(下地共)撤去の上
 7mm酸加わり板t5.0(下地共:25形 みところ1.0m未満)
 塗装仕様: つや有合成樹脂17mmのハイム塗り(工程B種下地調整R種)
 天井廻り: 7mm製

工事名	自然・人文博物館外壁改修その他工事		設計者資格氏名	級建築士登録第 号		課長	主査等	担当者	横須賀市 都市部 公共建築課
図面名称	2Fバルコニー平面図詳細図・展開図・天伏図・断面図	図番	10/21	縮尺	1:30, 1:50, 1:100	作図	令和3年7月 日		

部分断面図



凡例
 斜線: 7030-7030mm 撤去の上、7030-7030mm 撤去の上、
 7030-7030mm 撤去の上、7030-7030mm 撤去の上、
 天井廻縁: 撤去の上、
 照明用開口補強φ400程度 3か所

記号凡例		建具寸法	
A1	外壁タイル撤去	記号	寸法(W×H)
A2	下地調整: C-2 外壁用塗膜防水材塗り	TW-1	6930×5980
A3	外壁塗装部既存塗膜撤去(高圧水施工)	TW-2	2740×600
A4	下地調整: C-2 外壁用塗膜防水材塗り	TD-2	6930×7580
A5	外壁塗装部(下地調整R種 高圧水施工)	TD-4	1080×1790
A6	下地調整: 微弾性コーティング	TD-5	800×2000
A7	中木部外壁タイル撤去	TD-6	650×1800
A8	壁薄塗タイル塗り(金ゴテ仕上げ) 既調合品	TD-7	600×600
A9	B 外壁調査および下地補修	TD-8	400×450
A10	C 床タイル補修(W60 寸30程度)	TG-6	600×1800
A11	D1 外壁目地シーリング打替え 10×10、20×10	TG-7	600×1800
A12	D2 建具周囲シーリング打替え 20×10	TG-8	150×70
A13	D3 建具水切り上シーリング打替え 10×10	AW-2	9720×2700
A14	D4 金物取り合い部シーリング打替え	AW-3	9720×2000
A15	D5 10×10、20×10、30×10	AW-6	2200×1100
A16	D6 40×10、60×10	AW-7	2000×1665
A17	D7 ガラス周囲シーリング打替え 10×10		
A18	D8 プレート廻り等シーリング打替え 10×10		
A19	D9 7030木シーリング新設 10×10、30×10		
A20	D10 EXP. シーリング新設 10×10		
A21	E1 たてどい化粧加取外し・再取付		
A22	E2 たてどい接続部形成		
A23	E3 鋼管たてどいφ100 撤去・新設		
A24	F 土 掘削・埋戻し		
A25	G タイル製フニ撤去・新設		
A26	H 天井仕上げ材張替え(下地共)		
A27	I1 TW-1 補修		
A28	I2 TD-4 取替(かぶせ工法)		
A29	I3 TD-5 取替(撤去工法)		
A30	I4 TD-6 取替(撤去工法)		
A31	I5 SS-3 取替(パイプかぶせ工法)		
A32	J1 EXP. J加撤去・新設(屋上1)		
A33	J2 EXP. J加撤去・新設(屋上2)		
A34	J3 EXP. J加撤去・新設(壁1)		
A35	J4 EXP. J加撤去・新設(壁2)		
A36	J5 J加新設・EXP. J加新設		
A37	K 7030木撤去・新設		

工事名	自然・人文博物館外壁改修その他工事		設計者資格氏名	級建築士登録第 号		課長	主査等	担当者	横須賀市 都市部 公共建築課
図面名称	部分断面図 エントランス平面詳細図・天井伏図	図番	11/21	縮尺	1:30、1:50、1:100	作図	令和 3年 7月 日		

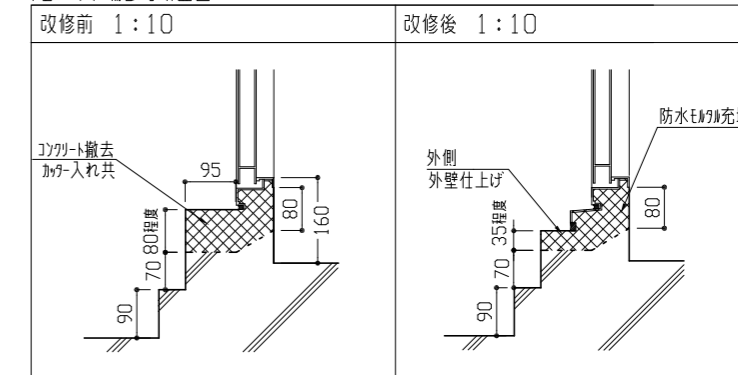
既存建具表

建具姿図 1:50				建具姿図 1:100	
記号 数量	TD-4 数量:1か所 (PH階 機械室)	TD-5 数量:1か所 (1階 EVホール)	TD-6 数量:1か所 (1階 浴室内)	SS-3 数量:1か所 (ツリコブ室)	TW-1 数量:1か所 (3階-4階 通路)
形状	扉・ガラス撤去 	扉(枠共)撤去 	扉(枠共)・ガラス撤去 	ガラス撤去 ガイドレール既存のまま 	※TW-1の補修については別紙詳細図による
材料・見込	耐候性鋼 40 枠 100	耐候性鋼 40 枠 100	耐候性鋼 40 枠 100		
ガラス	MWG t6.8		MWG t6.8		
建具金物	A, H(S)、スリッパ巻、ツリコブ錠、ツリコブ錠	A, H(S)、スリッパ巻、ツリコブ錠(サムソナー付)	A, H(S)、スリッパ巻、ツリコブ錠		
備考					
材料・見込				ステンレス t1.6	耐候性鋼 W, C
ガラス					熱線反射ガラス t6.0
建具金物					付属金物一式
備考					

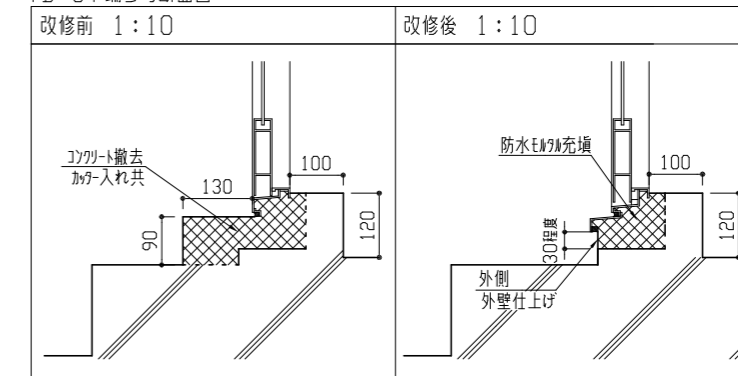
新規建具表

建具姿図 1:50				建具姿図 1:100		
記号 数量	TD-4 数量:1か所 (PH階 機械室)	TD-5 数量:1か所 (1階 EVホール)	TD-6 数量:1か所 (1階 浴室内)	SS-3 数量:1か所 (ツリコブ室)		
形状	かぶせ工法 	撤去工法 	撤去工法 	ガイドレールかぶせ工法 		
材料・見込	鋼製親子開きドア 枠見込み150程度 扉厚40	鋼製片開きドア 枠見込み100程度 扉厚40	鋼製片開きドア 枠見込み100程度 扉厚40			
ガラス	網入り型板ガラス t6.8		網入り型板ガラス t6.8			
建具金物	アクリル焼付塗装、SUS巻 (1794型) (水切り有) 丁番、サムソナー(内)、ツリコブ錠(外) DC(サムソナー無)、握り玉	アクリル焼付塗装、SUS巻 (1794型)、丁番 サムソナー(内)、ツリコブ錠(外)、DC(サムソナー無) 握り玉	アクリル焼付塗装、SUS巻 (1794型) (水切り有) 丁番、サムソナー(内)、ツリコブ錠(外) DC(サムソナー無)、握り玉、ステンレス片流型ガラス			
備考	簡易気密型、建具周囲防水EVA充填 外側に室名札(150×150 7mm型材スリッパ貼り)	簡易気密型 建具周囲防水EVA充填	枠形状は簡易気密型、建具周囲防水EVA充填 ガラスの室内側にSUS18mmの防虫網を取付 外側に室名札(150×150 7mm型材スリッパ貼り)			
材料・見込				ステンレス t1.6		
備考				電動開閉装置三相200V、障害物検知装置(座板スライド方式 スリッパ)、 急降下停止装置、まくさ(スリッパ巻 t1.5)、 ガイドレール(スリッパ t1.5)、押ボタン型AC形、ガイドレール取り合いツリコブ 耐候性塗料塗り(DP):工程A種 下地調整:RA種(工場下塗り)塗装 上塗り:鋼構造用耐候性塗料 仕上 1級(7素)		

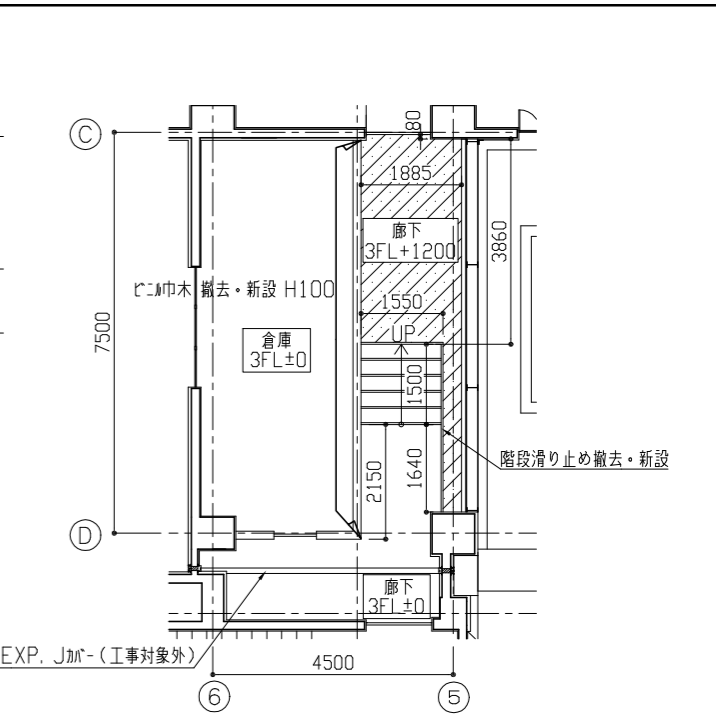
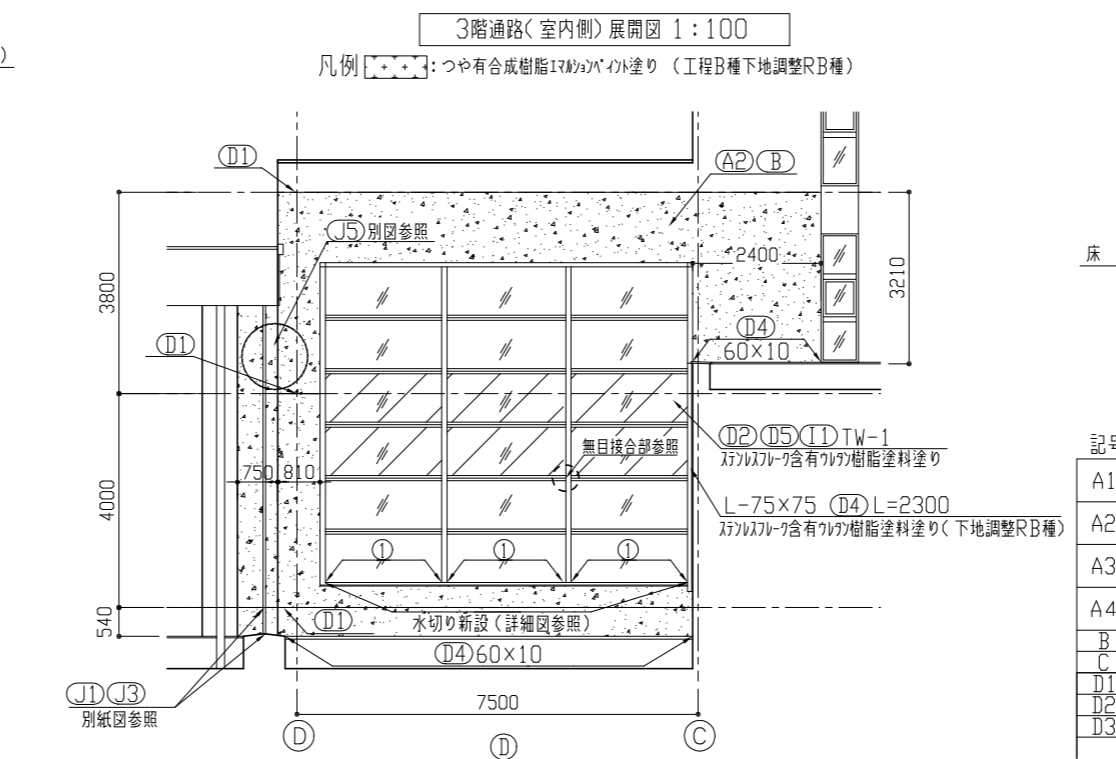
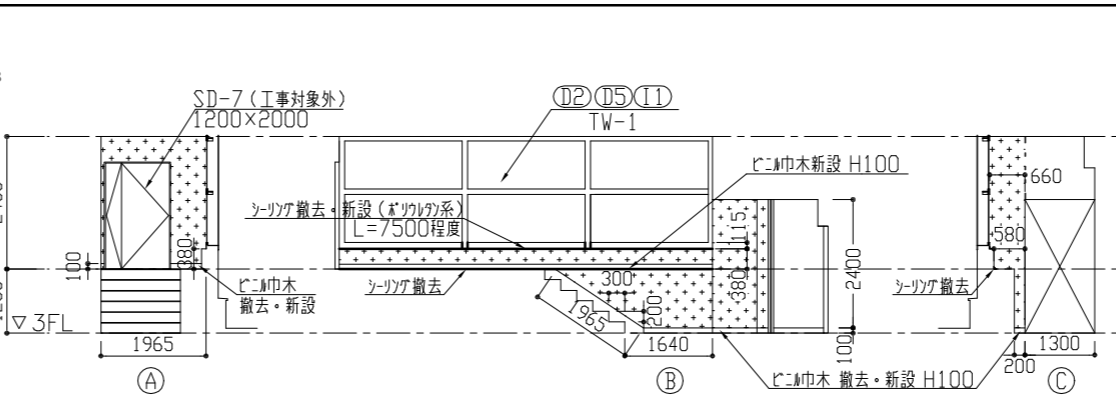
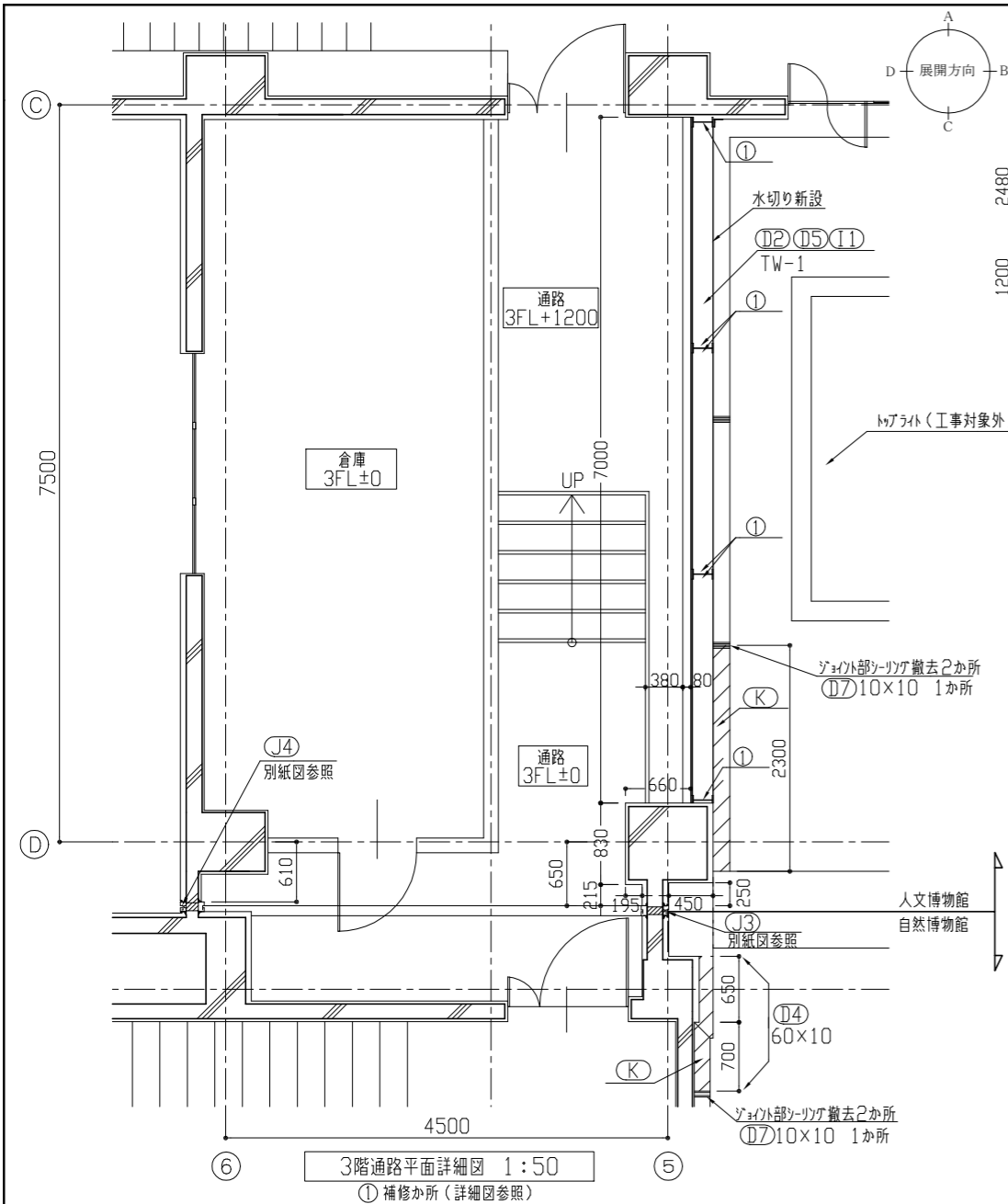
TD-4下端参考断面図



TD-6下端参考断面図

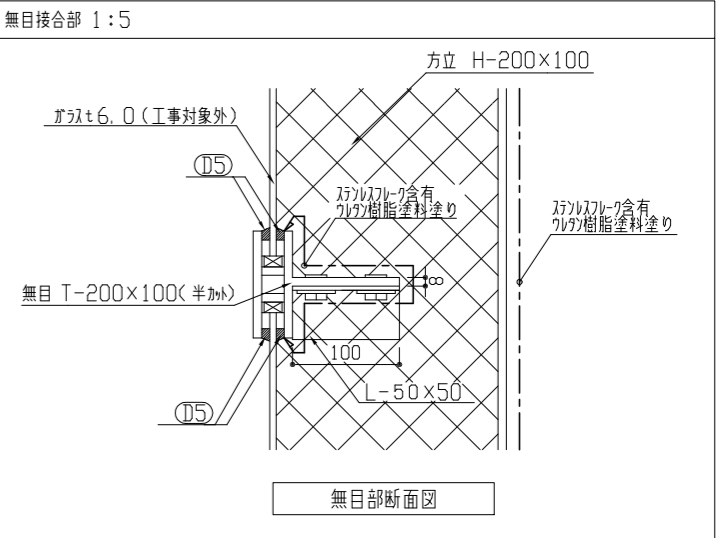
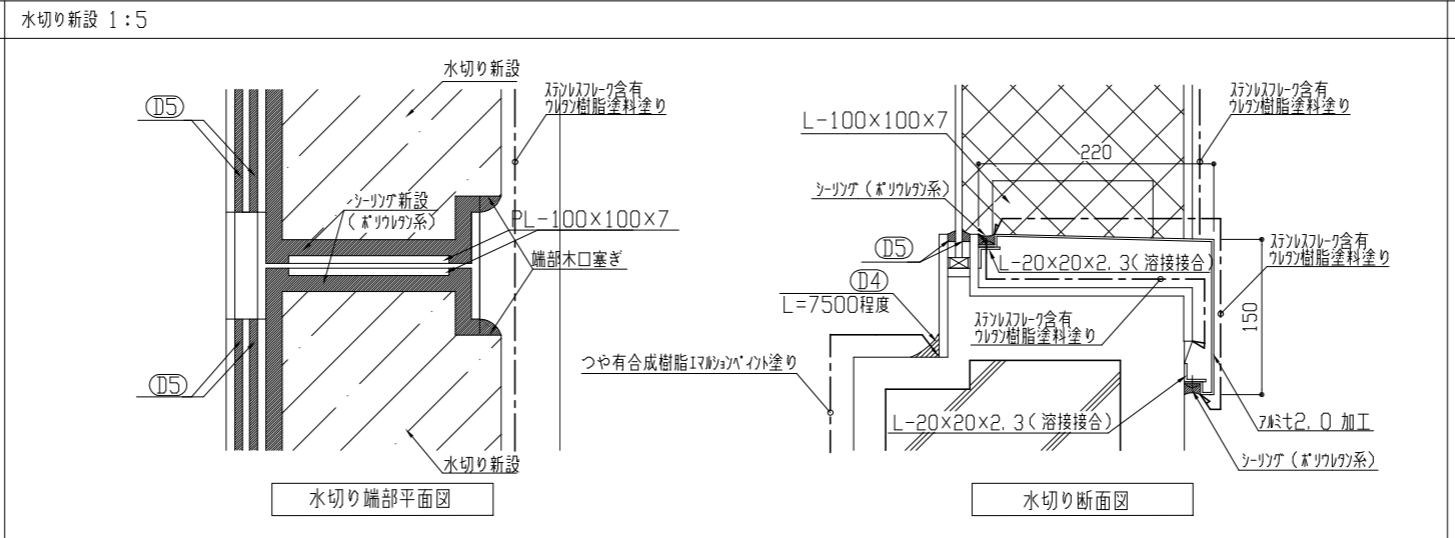
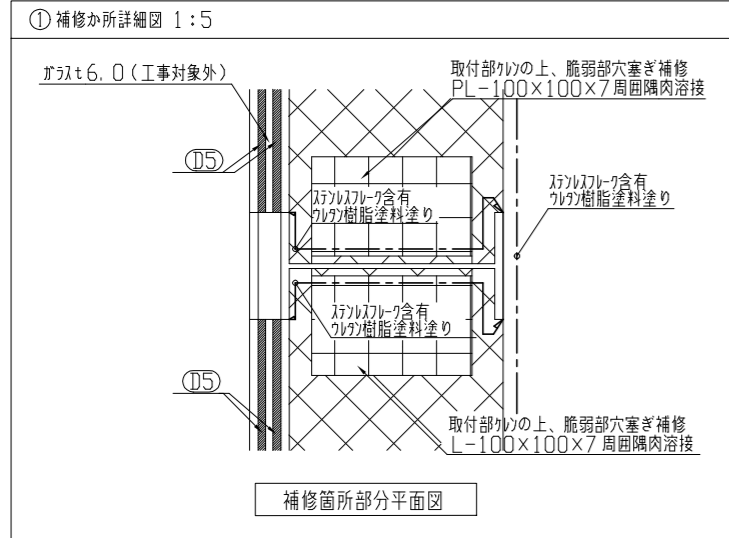


工事名	自然・人文博物館外壁改修その他工事			設計者資格 氏名	級建築士登録第 号		課長	主査等	担当者	横須賀市 都市部 公共建築課
図面名称	既存建具図、新規建具図、部分断面図	図番	12/21	縮尺	1:10, 1:50, 1:100	作図	令和3年7月 日			



記号凡例	
A1	外壁タイル撤去 下地調整: C-2 外壁用塗膜防水材塗り
A2	外壁塗装部既存塗膜撤去(高圧水洗工法) 下地調整: C-2 外壁用塗膜防水材塗り
A3	外壁塗装部(下地調整R種 高圧水洗工法) 下地調整: 微弾性F6- 外壁用塗膜防水材塗り
A4	中木部外壁タイル撤去 壁薄塗(タイル塗り)金工仕上げ 既調合品
B	外壁調査および下地補修
C	床タイル補修(W60 t30程度)
D1	外壁目地ツリガ打替え 10×10、20×10
D2	建具周囲ツリガ打替え 20×10
D3	建具水切り上ツリガ打替え 10×10
D4	金物取り合い部ツリガ打替え 10×10、20×10、30×10 40×10、60×10
D5	ガラス周囲ツリガ打替え 10×10
D6	プレート廻り等ツリガ打替え 10×10
D7	7mm壁木ツリガ新設 10×10、30×10
D8	EXP. J-ツリガ新設 10×10
E1	たてどい化粧板撤去・再取付
E2	たてどい接続部形成
E3	鋼管たてどいφ100 撤去・新設
F	土 掘削・埋戻し
G	タイル製フェンス撤去・新設
H	天井仕上げ材張替え(下地共)
I1	TW-1 補修
I2	TD-4 取替(かみせ工法)
I3	TD-5 取替(撤去工法)
I4	TD-6 取替(撤去工法)
I5	SS-3 取替(ガイドレールかみせ工法)
J1	EXP. J-撤去・新設(屋上1)
J2	EXP. J-撤去・新設(屋上2)
J3	EXP. J-撤去・新設(壁1)
J4	EXP. J-撤去・新設(壁2)
J5	EXP. J-撤去・新設
K	7mm壁木撤去・新設

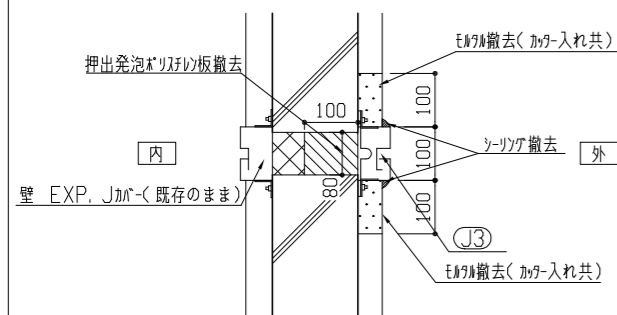
TW-1 補修内容詳細図 1. タイルの上、穴塞ぎ補修 2. 水切り新設 3. タイルタイル含有タイル樹脂塗料塗り 凡例 : 下地調整R種 : 溶接部下地調整R種 : 下地調整RA種 4. 建具3周ツリガ打替え 5. ガラスツリガ打替え



工事名	自然・人文博物館外壁改修その他工事	設計者資格氏名		級建築士登録第 号		課長		主査等		担当者	横須賀市 都市部 公共建築課
図面名称	3階廊下平面図・展開図・床伏図・各種建具補修図	図番	13/21	縮尺	1:5, 1:50, 1:100	作図	令和3年7月	日			

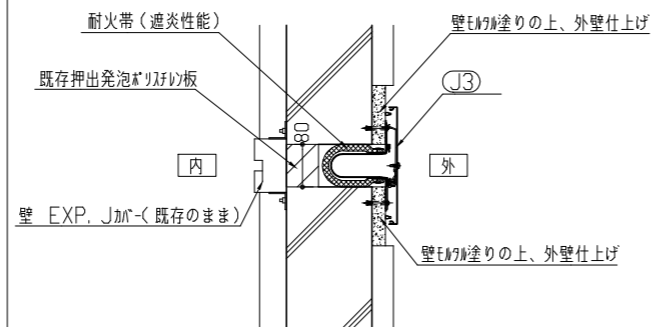
EXP. J 壁1既存

壁1断面図 1:10



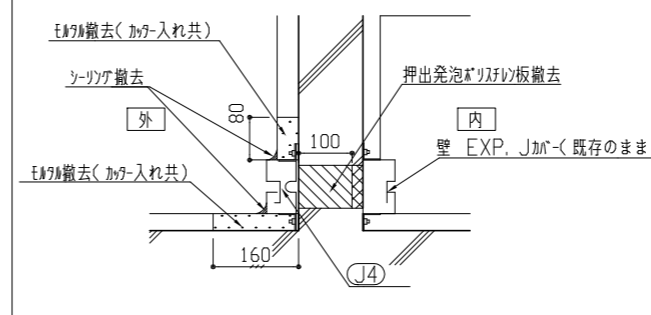
EXP. J 壁1新設

壁1断面図 1:10



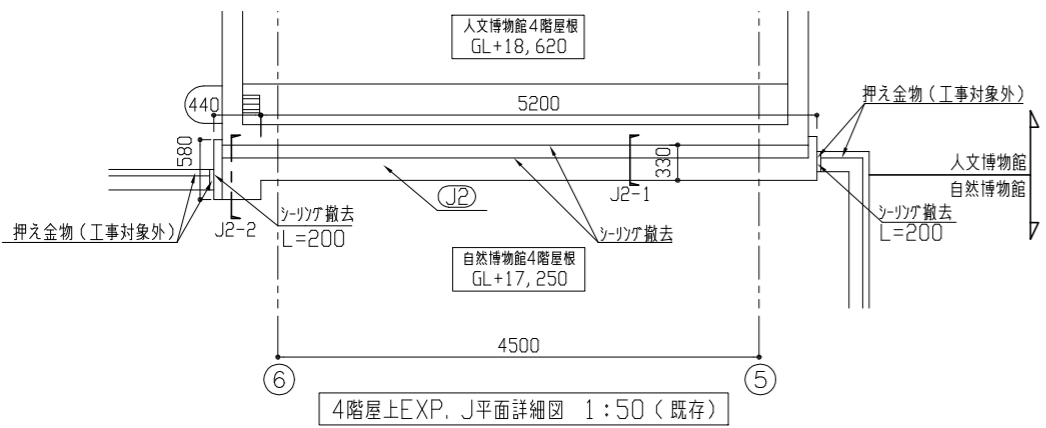
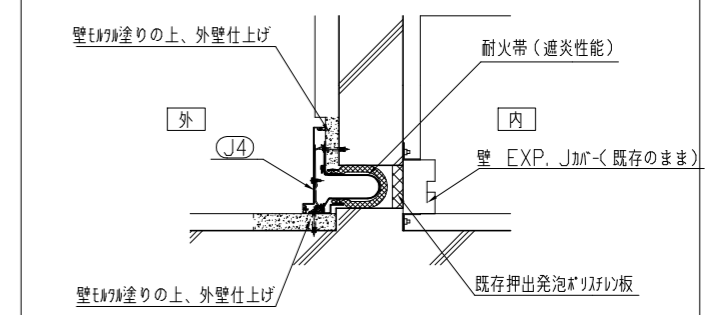
EXP. J 壁2既存

壁2断面図 1:10



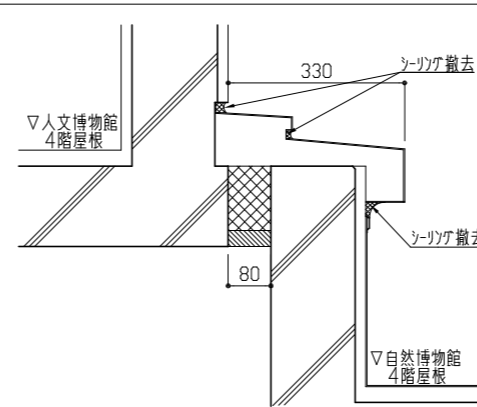
EXP. J 壁2新設

壁2断面図 1:10

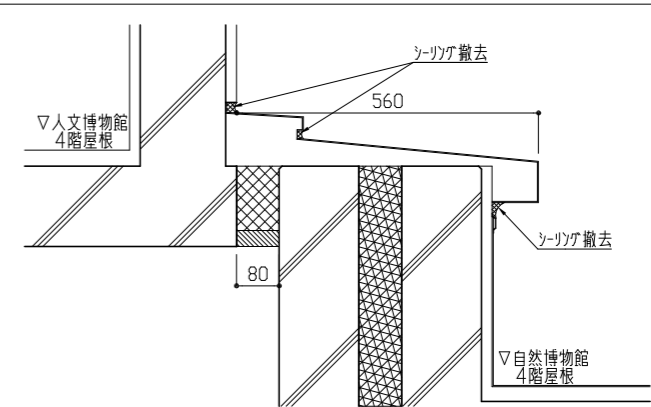


EXP. J 屋上2既存図

J2-1断面図 1:10

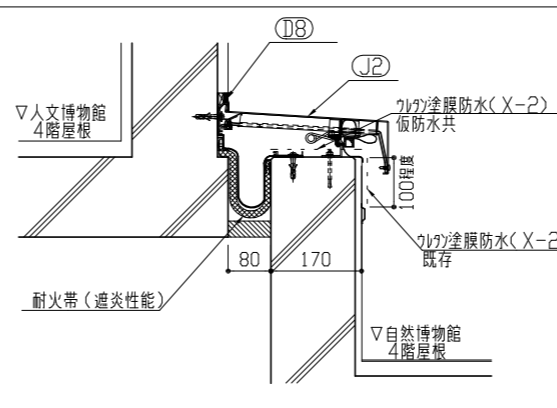


J2-2断面図 1:10

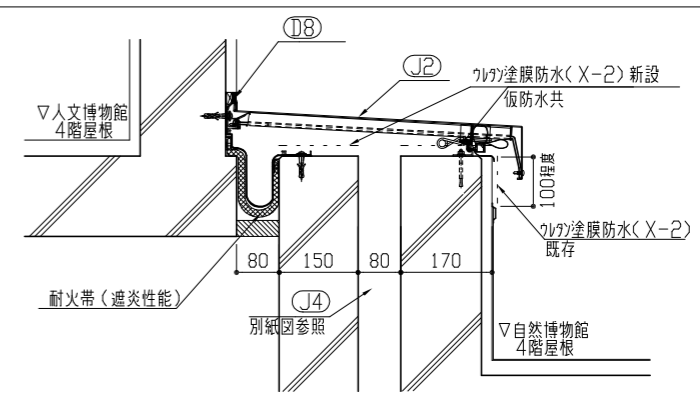


EXP. J 屋上2新設図

J2-1断面図 1:10



J2-2断面図 1:10



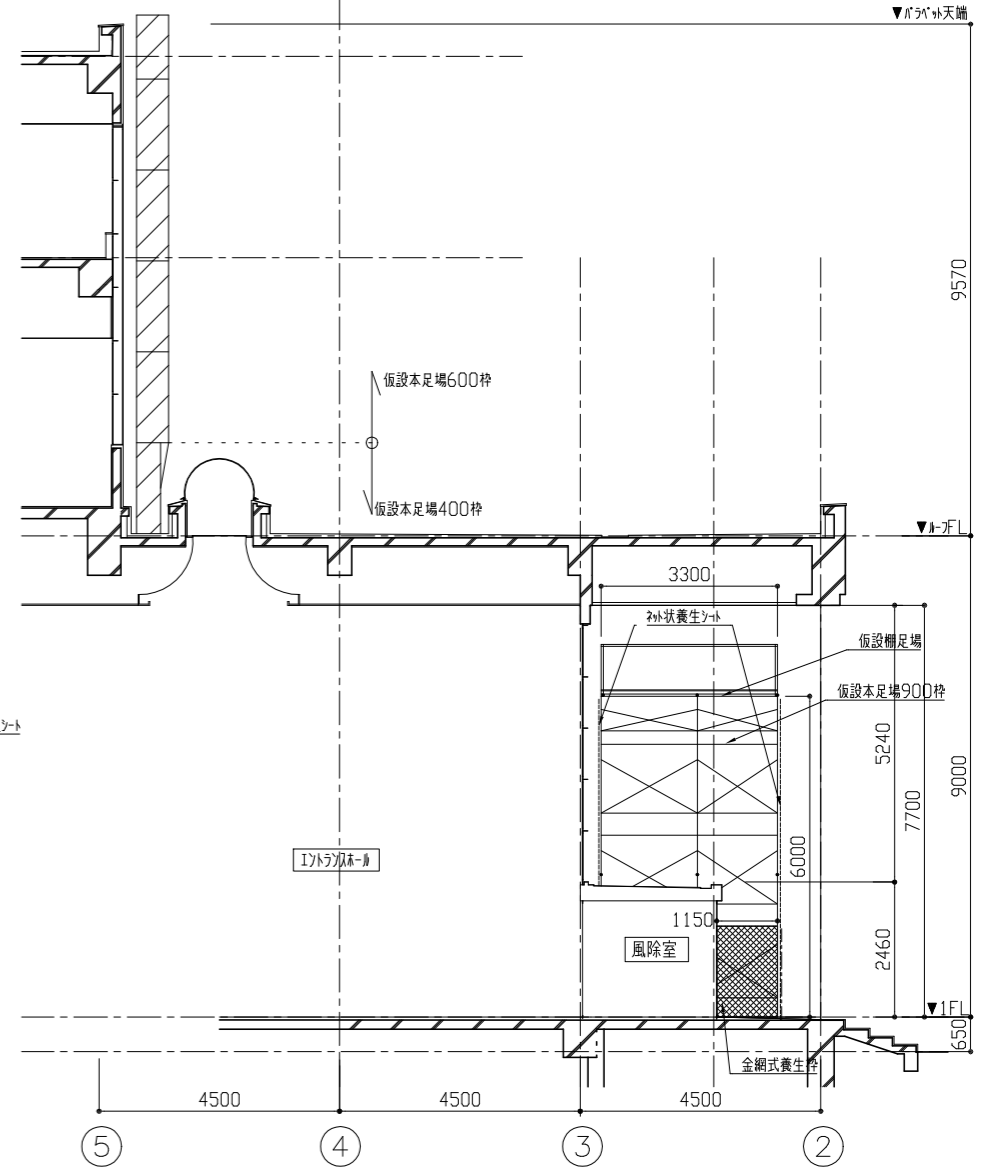
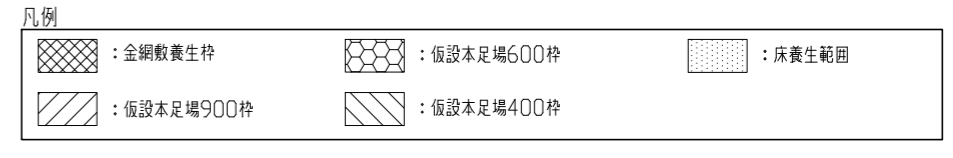
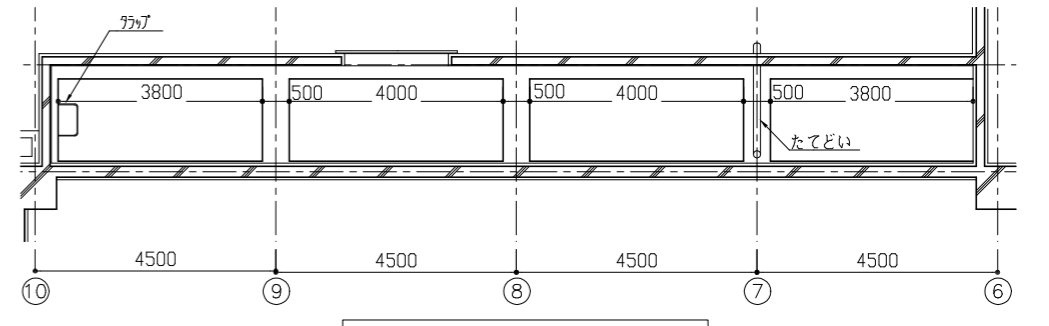
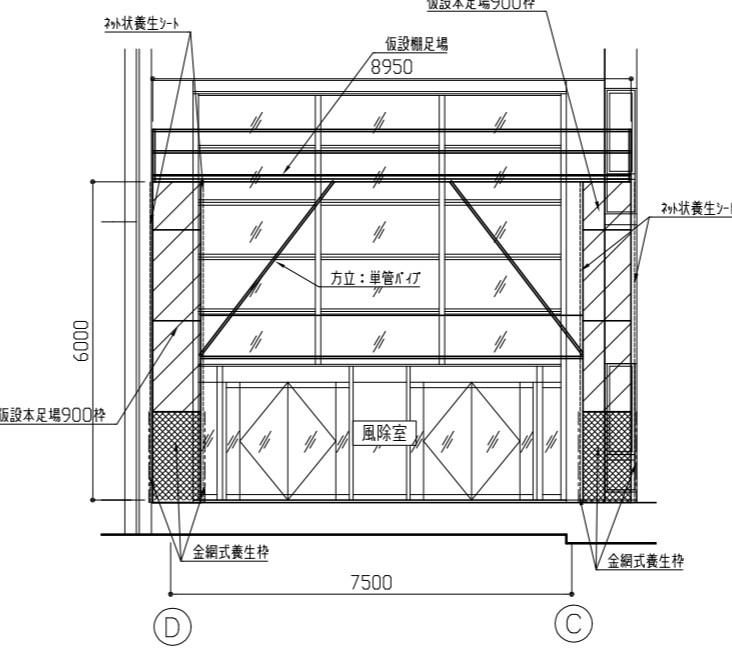
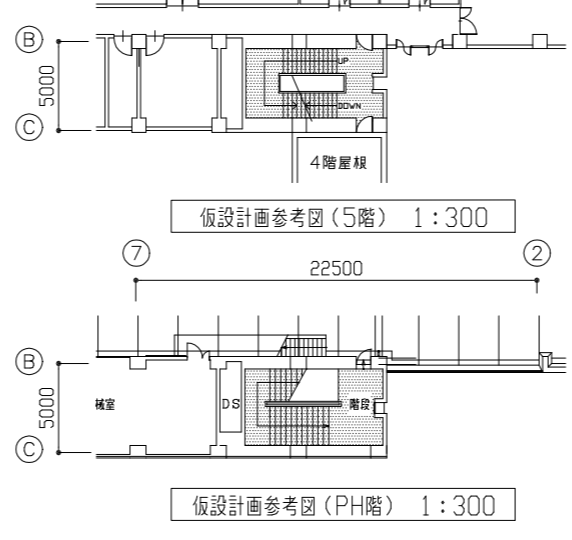
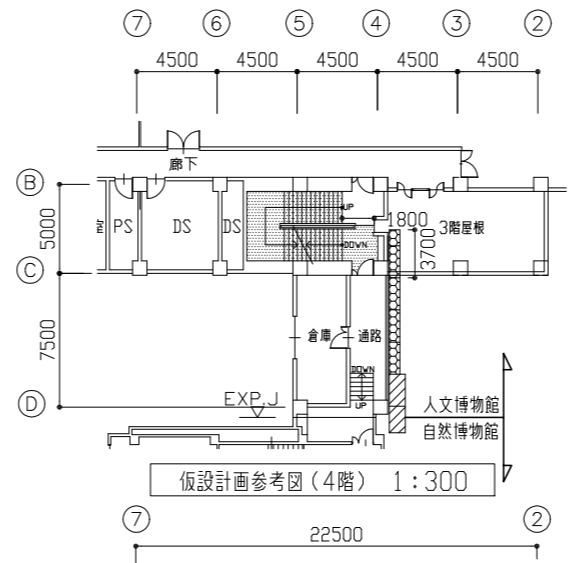
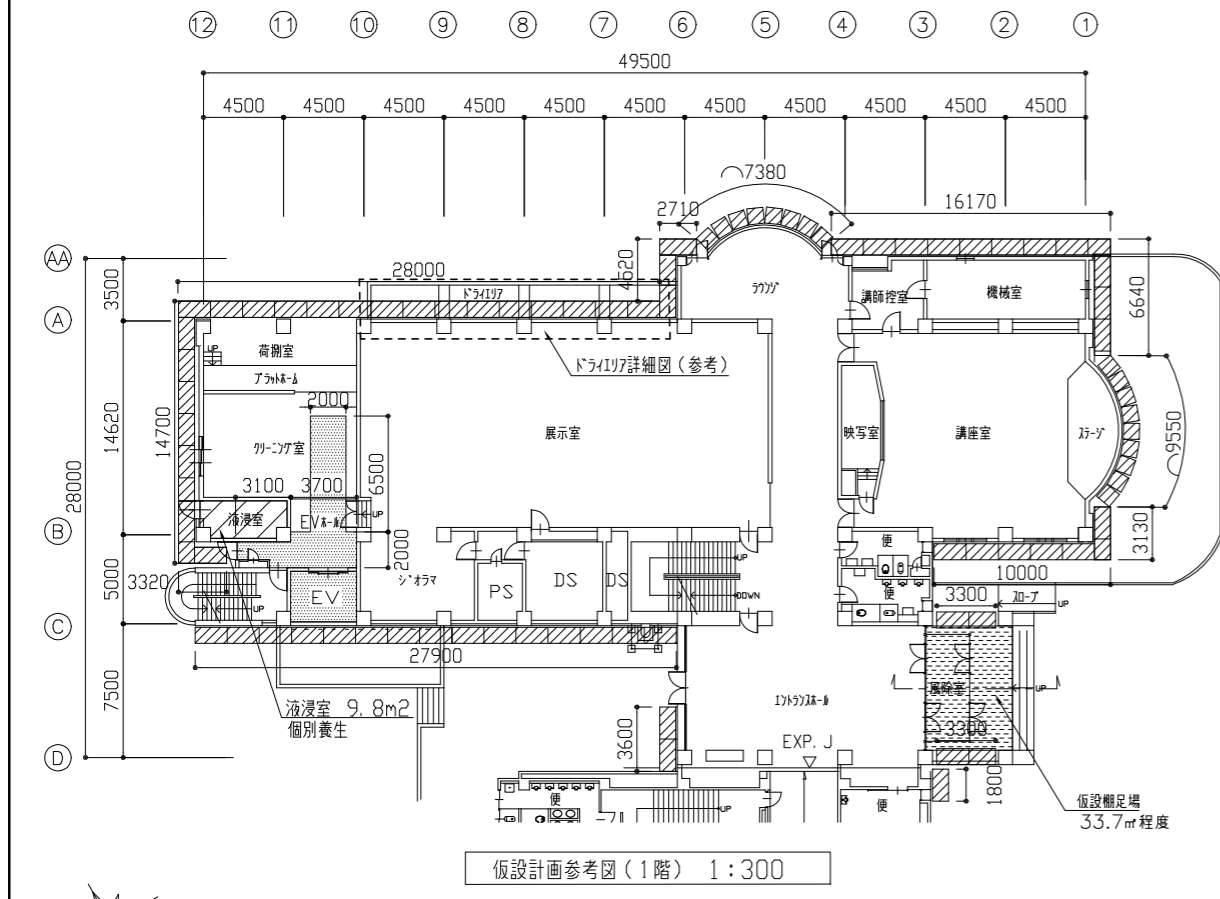
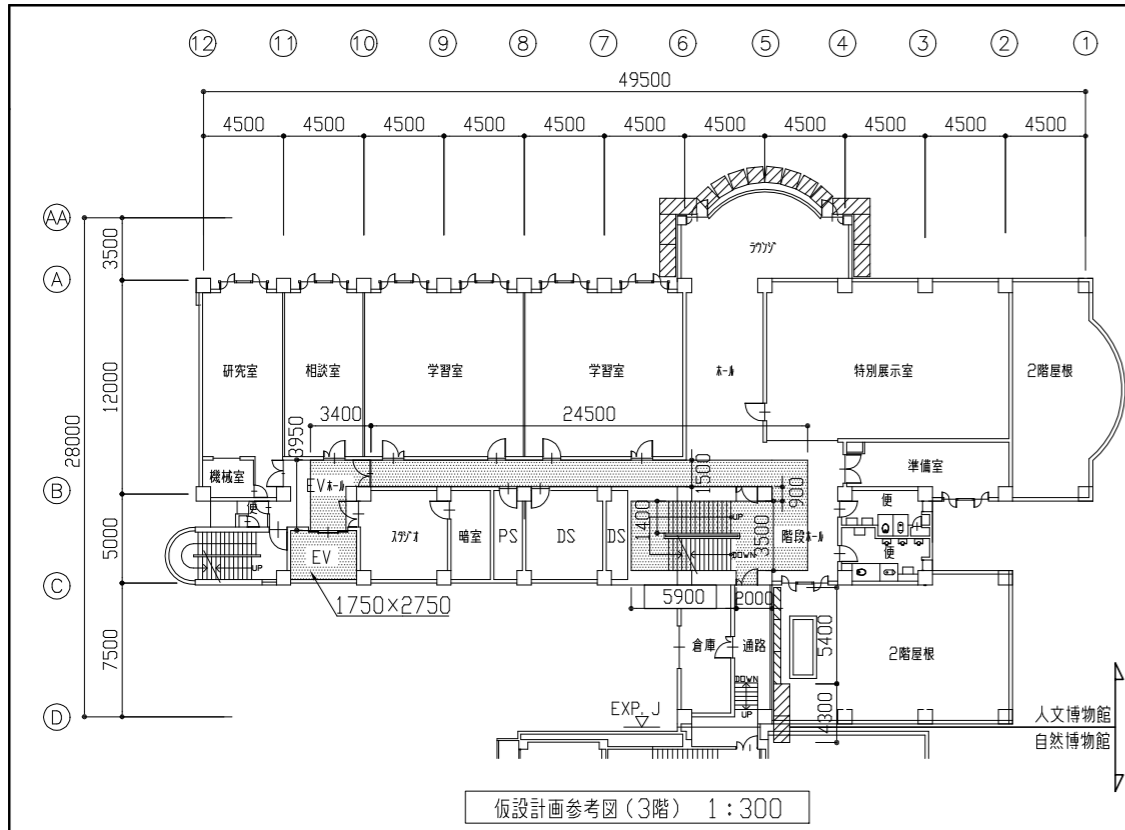
4階屋上EXP. J平面詳細図(防水等)・部分断面図 凡例

- シリング撤去
- EM7A撤去(加へ入れ共)
- 耐火帯(遮炎性能)
- 既存押出発泡ポリスチレン板天端よりH=120撤去
- 既存押出発泡ポリスチレン板撤去
- 既存シト防水(工事対象外)
- 既存押出発泡ポリスチレン板(工事対象外)

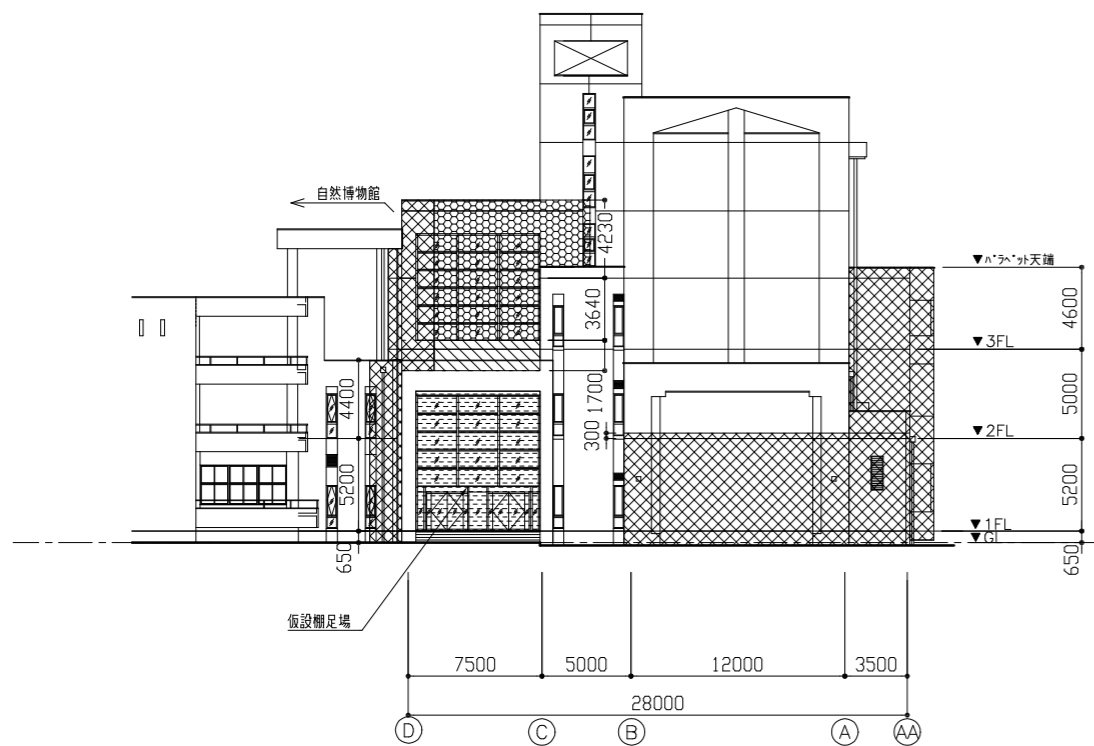
記号凡例

D1	外壁目地シリング打替え 10×10、20×10	J1	EXP. J加へ撤去・新設(屋上1)
D2	建具周囲シリング打替え 20×10	J2	EXP. J加へ撤去・新設(屋上2)
D3	建具水切り上シリング打替え 10×10	J3	EXP. J加へ撤去・新設(壁1)
D4	金物取り合い部シリング打替え 10×10、20×10、30×10、40×10、60×10	J4	EXP. J加へ撤去・新設(壁2)
D5	ガラス周囲シリング打替え 10×10	J5	EM7A新設・EXP. J加へ新設
D6	プレート廻り等シリング打替え 10×10	K	EM7A撤去・新設
D7	EM7A新設 10×10、30×10		
D8	EXP. Jシリング新設 10×10		

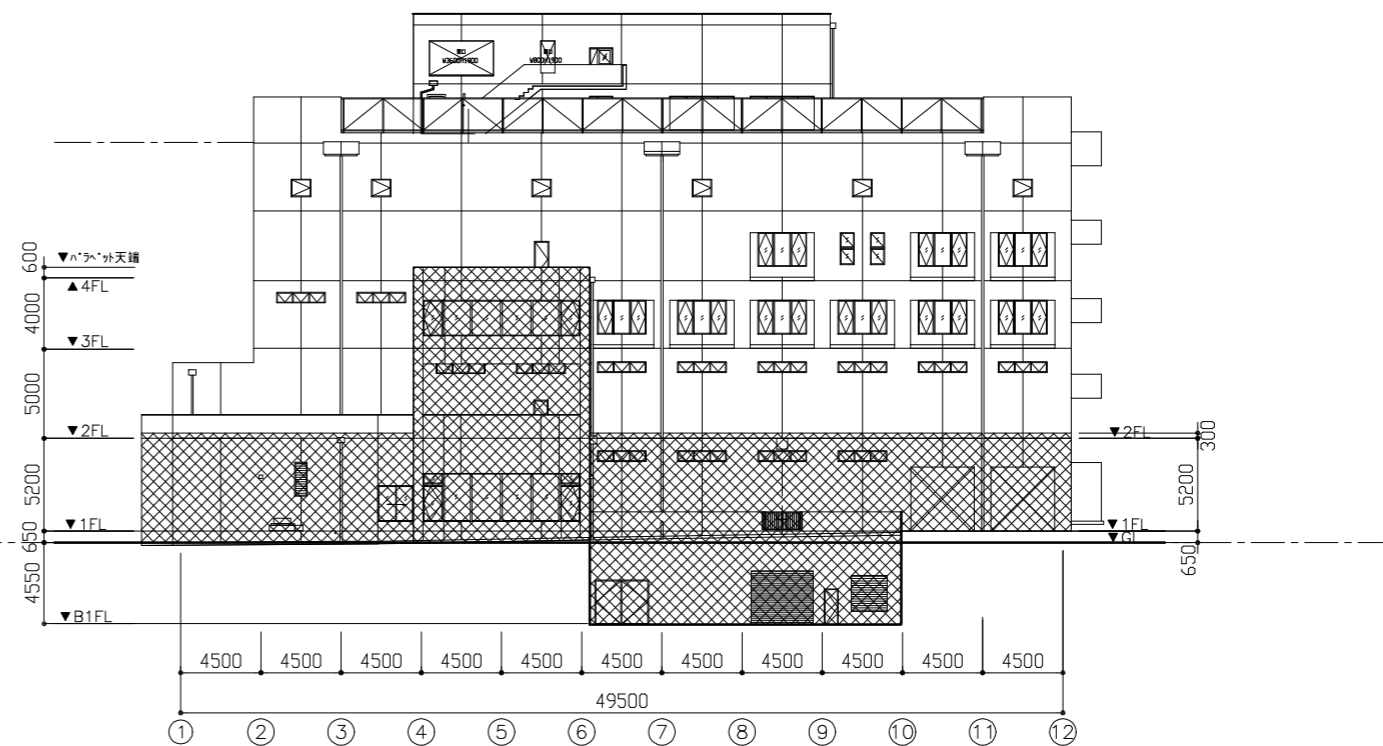
工事名	自然・人文博物館外壁改修その他工事		設計者資格氏名	級建築士登録第 号		課長	主査等	担当者	横須賀市 都市部 公共建築課
図面名称	4階屋上EXP.J平面詳細図・床伏図 壁1・2EXP.J詳細図・屋上2EXP.J詳細図	図番	16/21	縮尺	1:10、1:50	作図	令和3年7月 日		



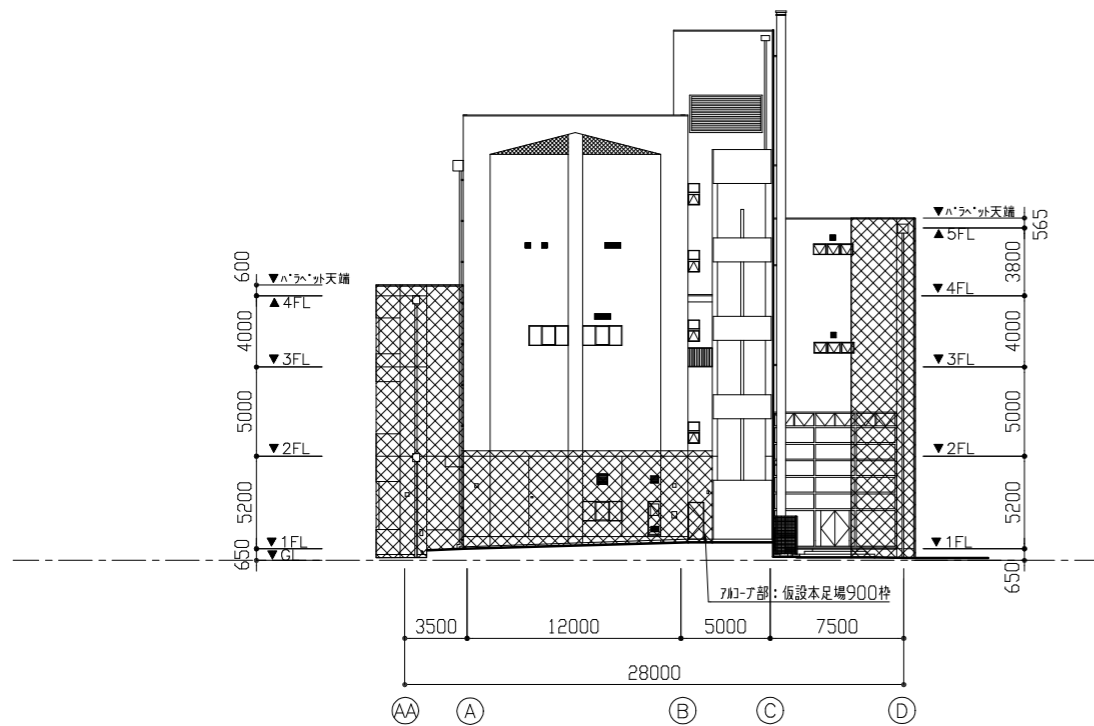
工事名	自然・人文博物館外壁改修その他工事		設計者資格氏名	級建築士登録第 号		課長	主査等	担当者	横須賀市 都市部 公共建築課
図面名称	仮設計画参考図1	図番	17/21	縮尺	1:100、1:300	作図	令和3年7月 日		



西面仮設計画参考図 1:300





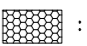
南面仮設計画参考図 1:300



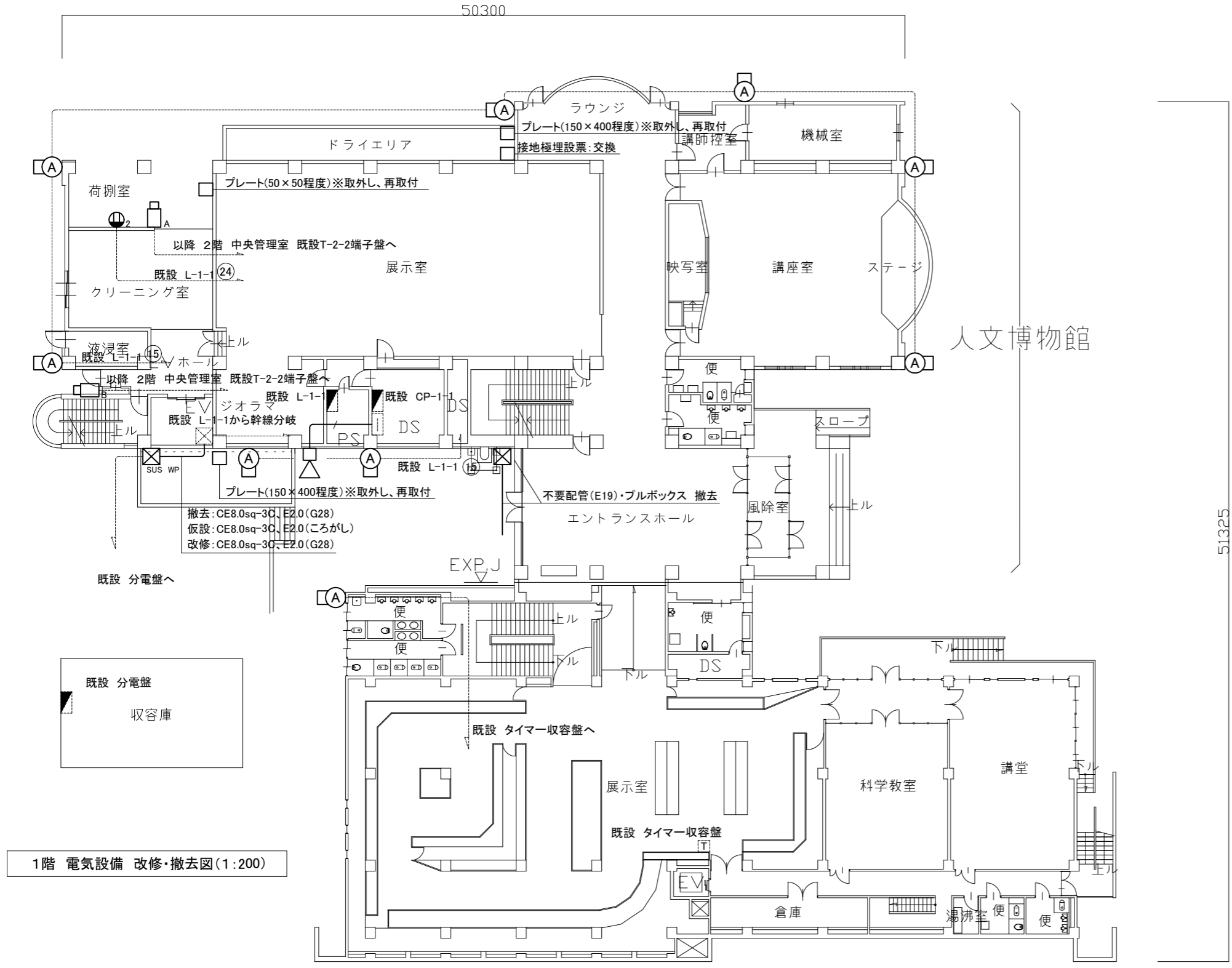
東面仮設計画参考図 1:300



北面仮設計画参考図 1:300

- 凡例
-  : 仮設本足場900枠
 -  : 仮設本足場400枠
 -  : 仮設本足場600枠

工事名	自然・人文博物館外壁改修その他工事			設計者資格 氏名	級建築士登録第 号		課長	主査等	担当者	横須賀市 都市部 公共建築課
図面名称	仮設計画参考図2	図番	18/21	縮尺	1:300	作図	令和3年7月 日			



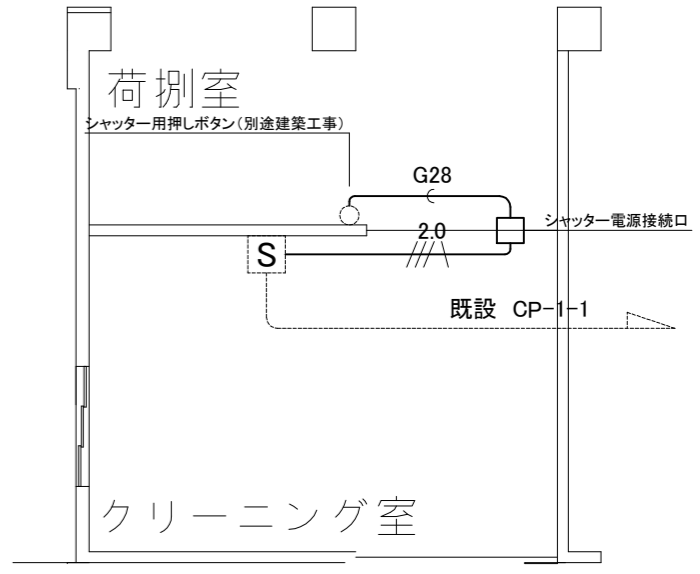
1階 電気設備 改修・撤去図(1:200)

凡例

図中特記無き記号は以下の通り

- | | |
|---|---|
| (改修) | (撤去) |
| <p>○A 照明器具A ウォールライト 防湿・防雨型 SUS製 高出力型(HF16形器具相当) LBF3MP/RP-2-13</p> <p>□A ネットワークカメラA 天吊型 防水型 再取付</p> <p>□B ネットワークカメラB 壁掛型 防水型 再取付</p> <p>⊗ SUS WP</p> <p>●₂ コンセント 2P15A×2 防滴プレート共</p> <p>1.6 EEF1.6-3C(天井隠蔽)</p> <p>2.0 EEF2.0-3C、E1.6(既設E25)</p> <p>G28 導入線(G28)</p> | <p>○A 照明器具A ブラケットライト 白熱灯60形相当</p> <p>□A ネットワークカメラA 天吊型 防水型 取外し</p> <p>□B ネットワークカメラB 壁掛型 防水型 取外し</p> <p>⊗ ブルボックス 鋼板製</p> <p>⊗ SUS WP</p> <p>⊗ SUS WP</p> <p>△ スピーカー 3W 防水 壁付</p> <p>●₂ コンセント 2P15A×2</p> <p>1.6 VVF1.6-3C(天井隠蔽)</p> <p>2.0 VVF2.0-3C、E1.6(既設E25)</p> <p>HP1.2-2C(既設E25)</p> |

- (既設)
- 既設配線
 - 既設 端子盤
 - ⊗ S 既設 シャッター用電源盤 MCB3P50AF/20AT×1 収容

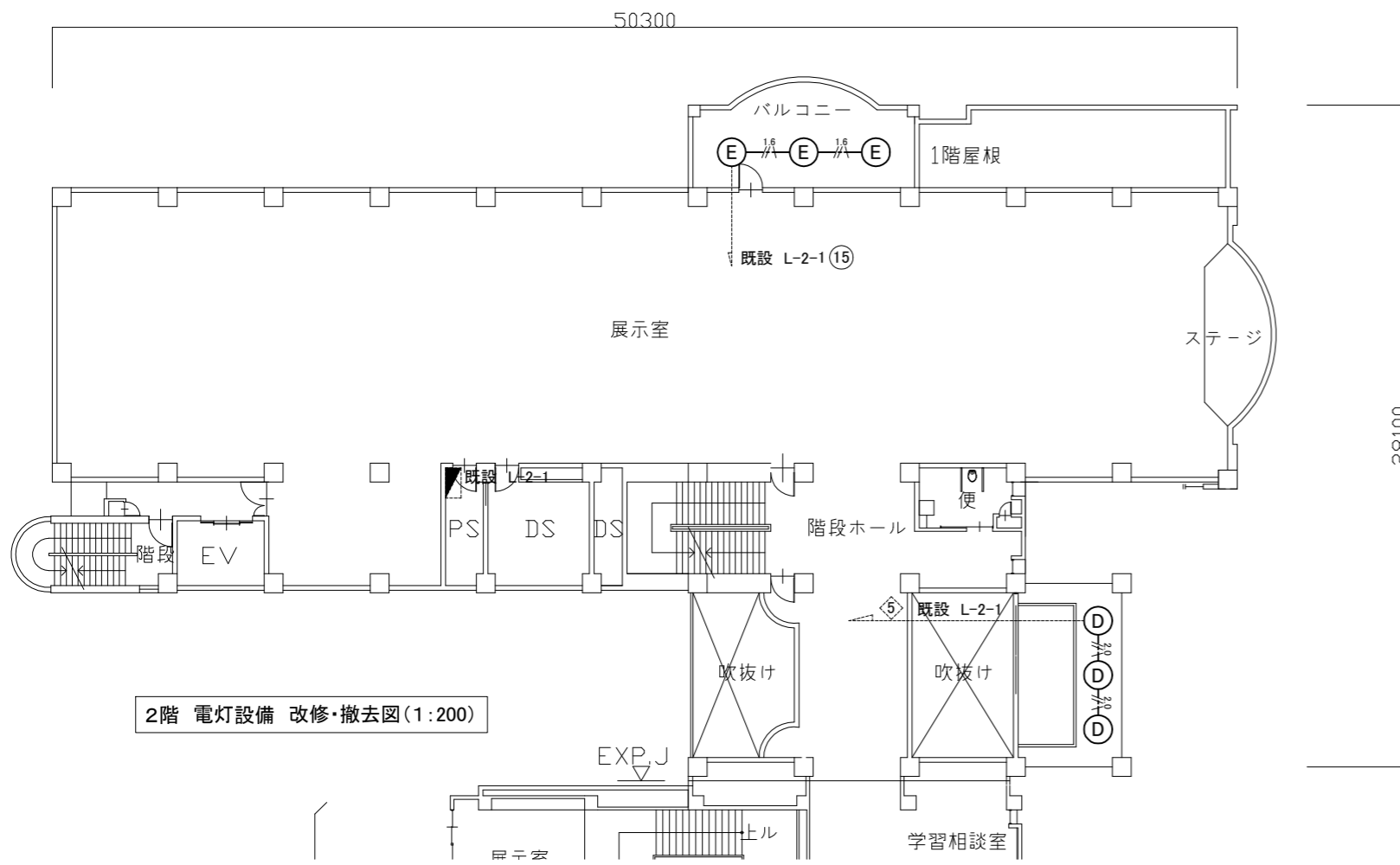


シャッター用電源 改修・撤去図(1:100)

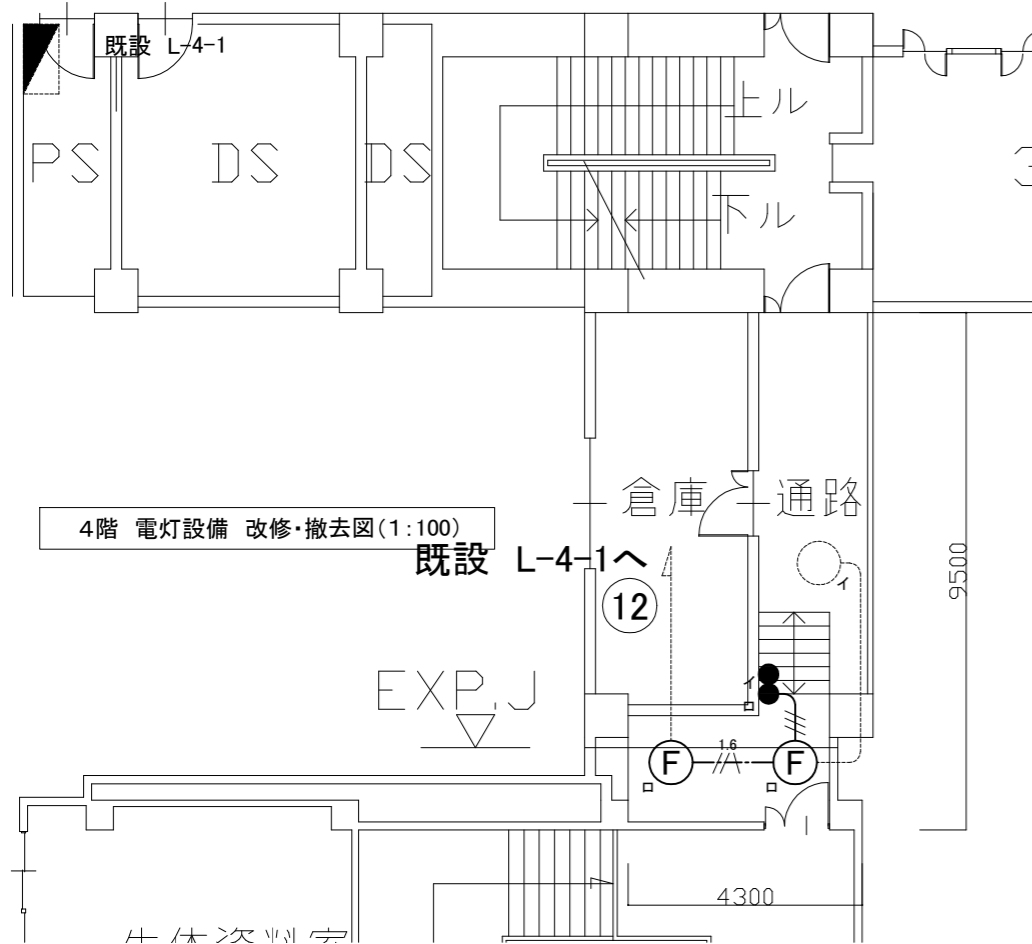
注記

1. 不要な配管配線は撤去処分のこと。
2. 収容庫内の分電盤は工事中、仮設で活かすこと。
3. 配線はすべてエコケーブルを使用すること。
4. 厚鋼電線管は溶融亜鉛メッキで無塗装とする。

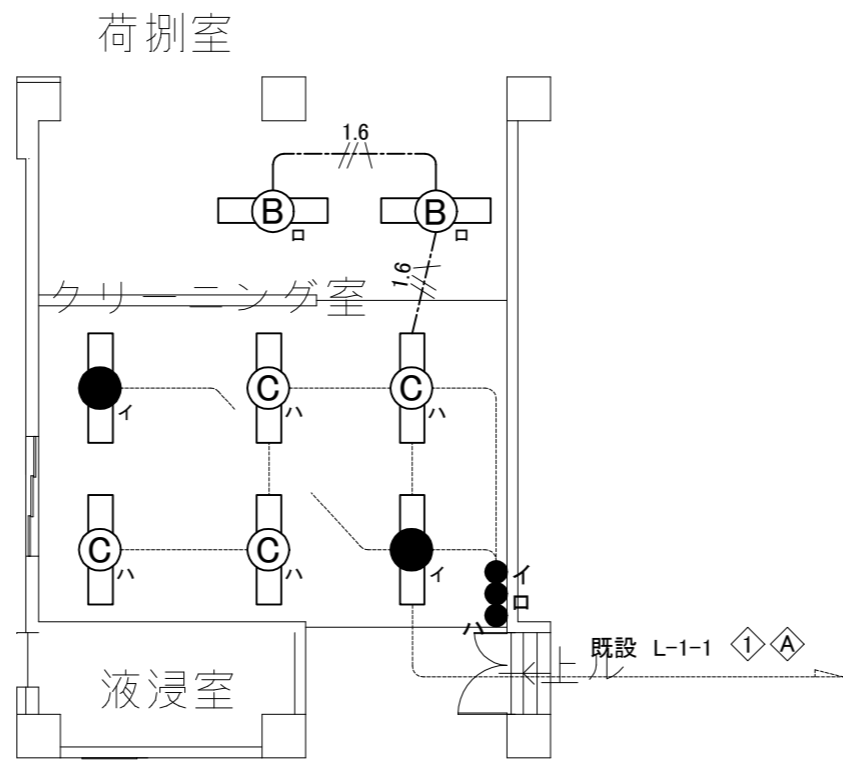
工事名	自然・人文博物館外壁その他改修工事			設計者資格氏名	級建築士登録第 号			課長	主査等	担当者	横須賀市 都市部 公共建築課
図面名称	1階 電気設備 改修・撤去図	図番	19/21	縮尺	1:100 1:200(A2)	作図	令和3年 7月 日				



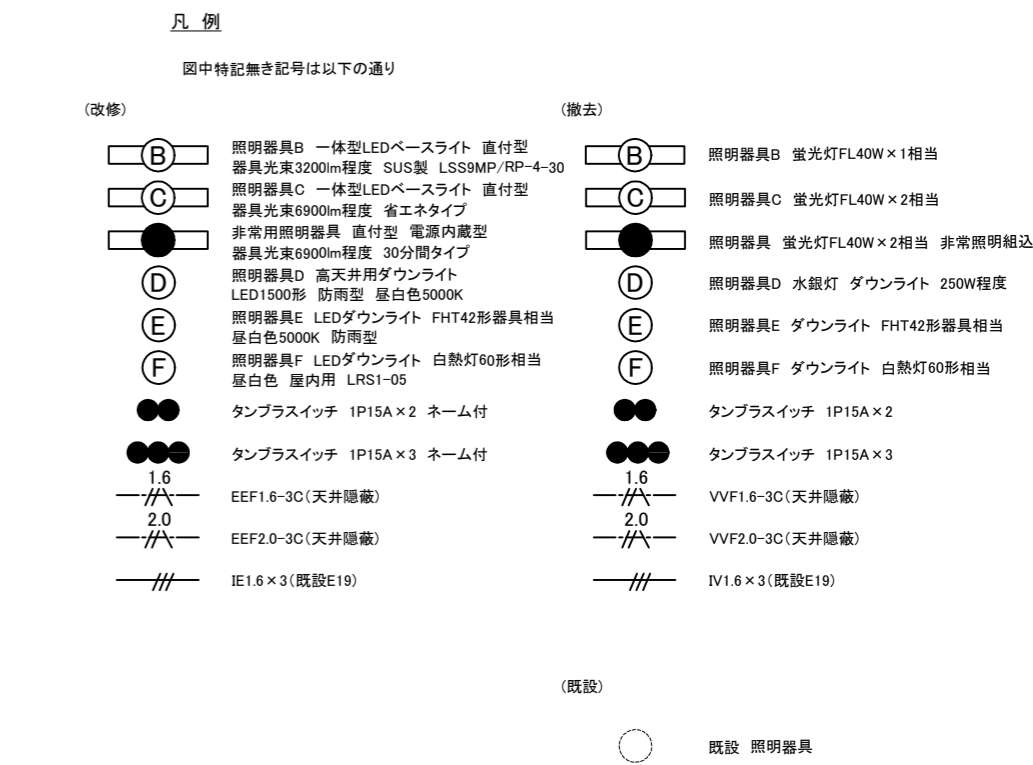
2階 電灯設備 改修・撤去図(1:200)



4階 電灯設備 改修・撤去図(1:100)

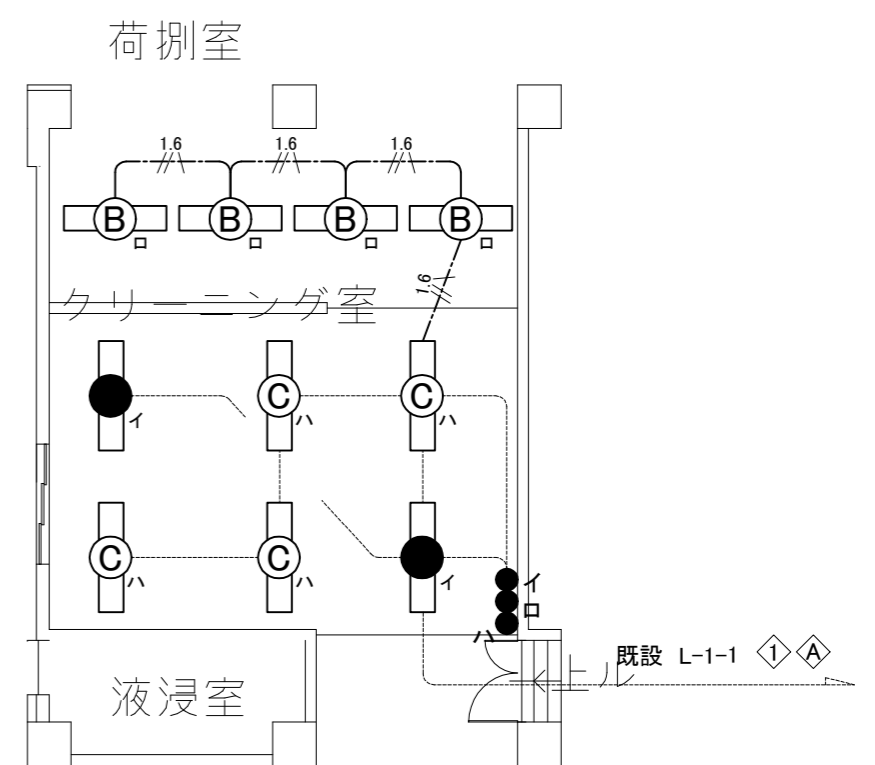


1階 電灯設備 撤去図(1:100)



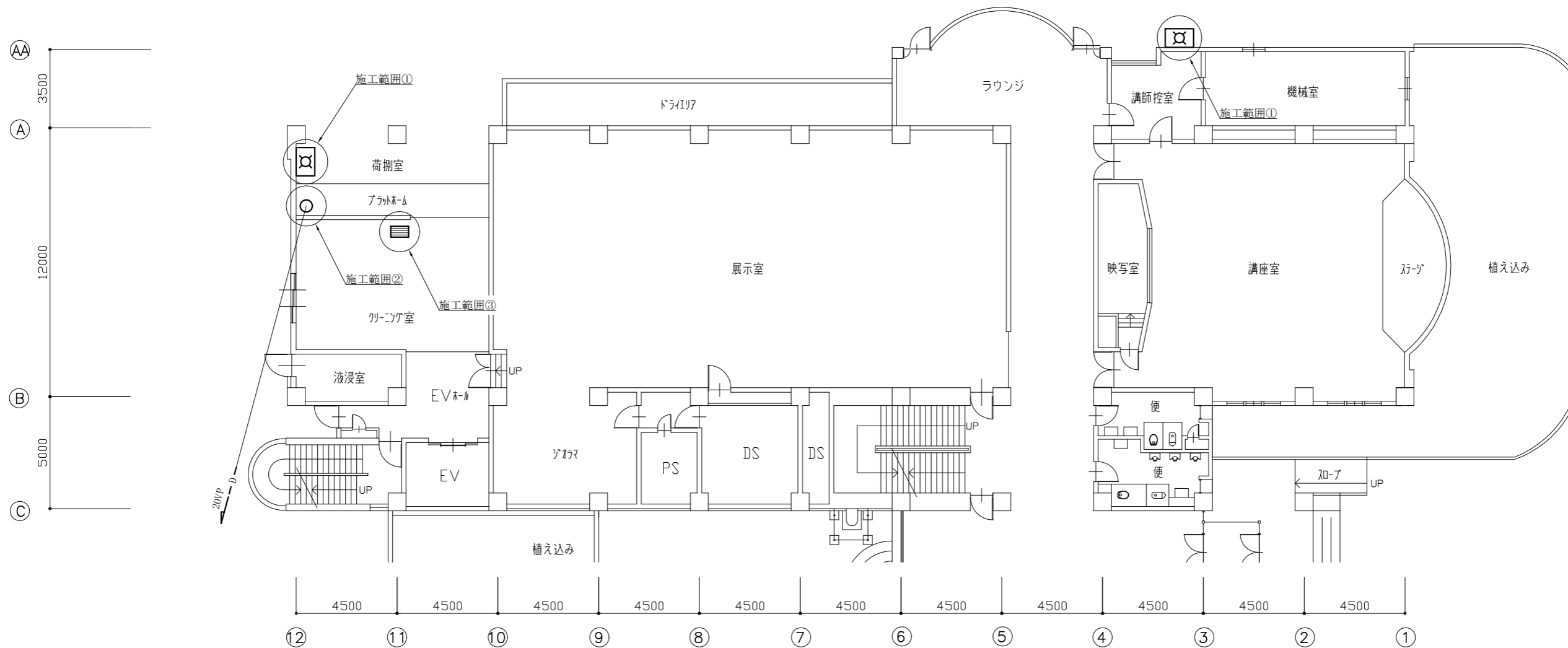
注記

1. 不要な配管配線は撤去処分のこと。
2. 照明器具Dには落下防止措置を施すこと。
3. 照明器具Dの開口補強は建築工事とする。
4. 配線はすべてエコケーブルを使用すること。

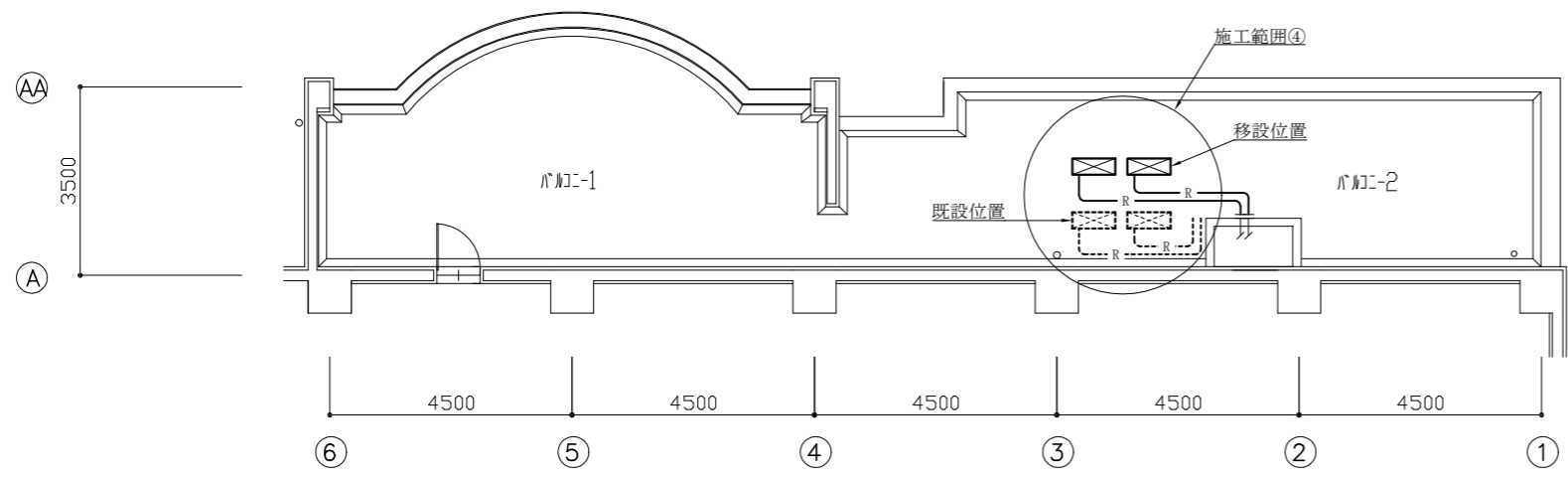


1階 電灯設備 改修図(1:100)

工事名	自然・人文博物館外壁その他改修工事			設計者資格氏名	級建築士登録第 号			課長	主査等	担当者	横須賀市 都市部 公共建築課
図面名称	1・2・4階 電灯設備 改修・撤去図	図番	20/21	縮尺	1:100 1:200(A2)	作図	令和3年 7月 日				



1階改修平面図(機械設備) 1:150



2階バルコニー改修平面図(機械設備) 1:100

【工事内容】

- 施工範囲①
 - ・散水栓ボックス (SUS製・露出形) 設置 (13A散水栓 (ホース接続) 共)
 - ・既設散水栓撤去 (既設散水栓は壁付でボックス無し)
- 施工範囲②
 - ・空調ドレン管更新 (20GP⇒20VPへと変更)
- 施工範囲③
 - ・制気口更新 (VHS 300×500) × 1個
- 施工範囲④
 - ・既設空調屋外機移設 × 2台
 - ダイキン工業株式会社製 冷房4.0kW 暖房4.5kW 冷媒管: φ6.4/12.7 冷媒種: R32
 - ・移設に要する冷媒管・ステンレスラッキングは更新する。
 - ・コンクリート基礎ブロックを更新する。(600L⇒900Lへと変更)

工事名	自然・人文博物館外壁改修その他工事			設計者資格 氏名	級建築士登録第 号			課長	主査等	担当者	横須賀市 都市部 公共建築課
図面名称	1階改修平面図(機械設備)	図番	21/21	縮尺	1:100, 1:150	作図	令和3年7月 日				