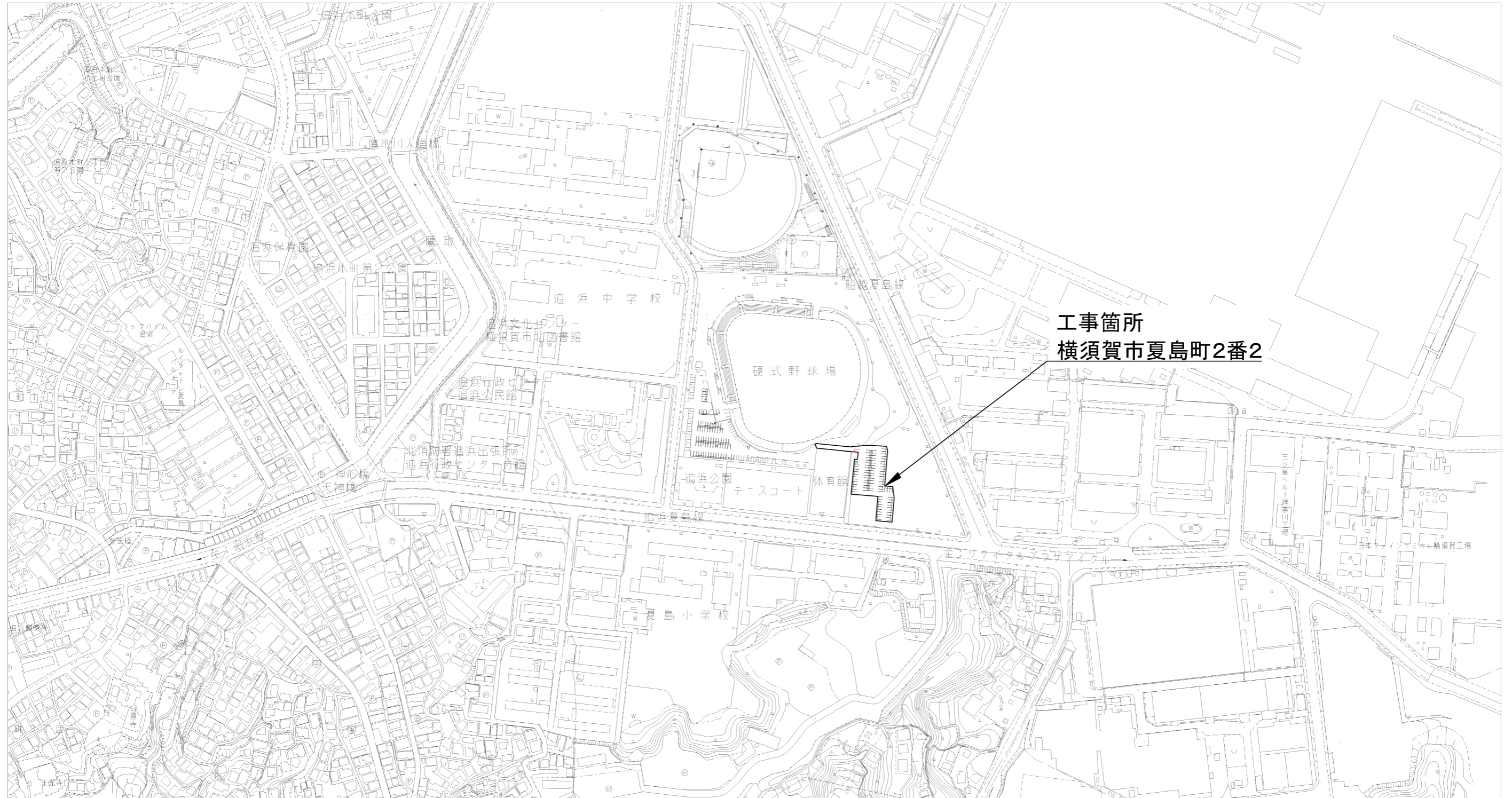
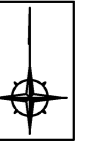


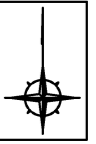
位置図 S=1/4000



工事箇所
横須賀市夏島町2番2

横須賀市環境政策部公園建設課					
工事名称	追浜公園駐車場整備工事				
図面名称	位置図				
図面番号	1/10	縮尺	1/4000	製作年月日	R3.6
課長	係長等	審査	設計		

計画平面図 S=1/500



透水性アスファルト舗装<t=50> A=2,239.6㎡ H鋼板柵<H=1,200>L=30.0m H鋼板柵<H=600>L=17.7m 区画線<W=150>L=485.0m 停止線<W=300>L=5.0m 停止線<W=150>L=10.0m
 区画線(車イスマーク)L=4.0m 間詰工A=11.1㎡ タイヤ止めN=166個 舗装止めL=236.4m ソーラー照明灯N=8基 ソーラー式回転灯N=2基 反射鏡N=1基



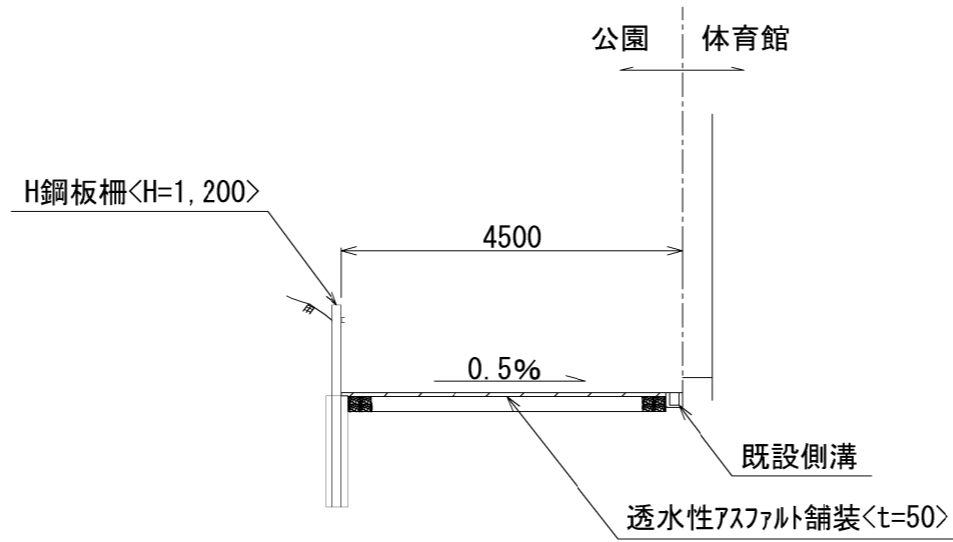
	透水性アスファルト舗装<t=50>
	間詰工<t=100>

※舗装範囲は監督員立会いのもと協議により決定すること。

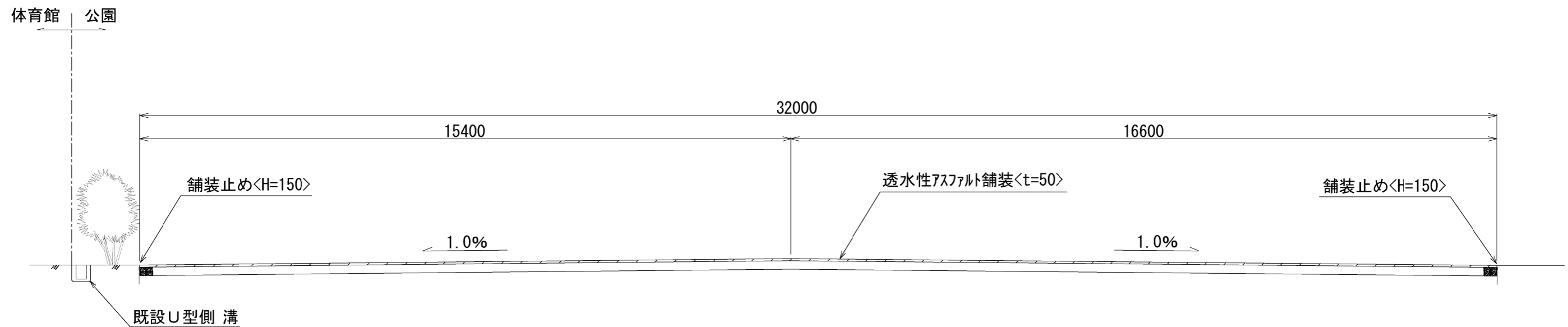
横須賀市環境政策部公園建設課					
工事名称	追浜公園駐車場整備工事				
図面名称	計画平面図				
図面番号	2/10	縮尺	1/500	製作年月日	R3.6
課長	係長等	審査	設計		

断面図 S=1/100 u;mm

A-A'断面



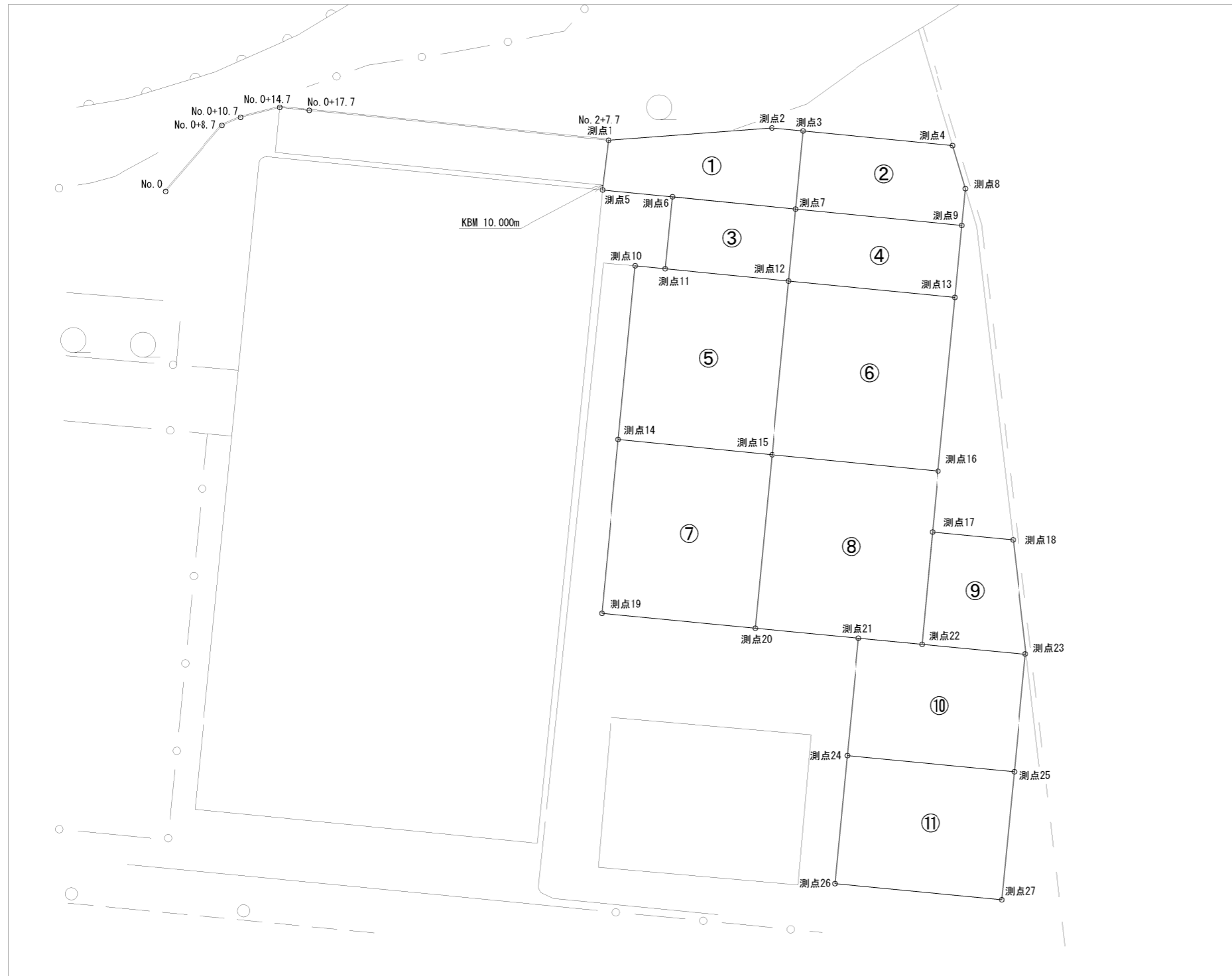
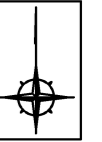
B-B'断面



横須賀市環境政策部公園建設課

工事名称	追浜公園駐車場整備工事				
図面名称	断面図				
図面番号	3/10	縮尺	1/100	製作年月日	R3.6
課長	係長等	審査	設計		

駐車場部土量計画図 S=1/500

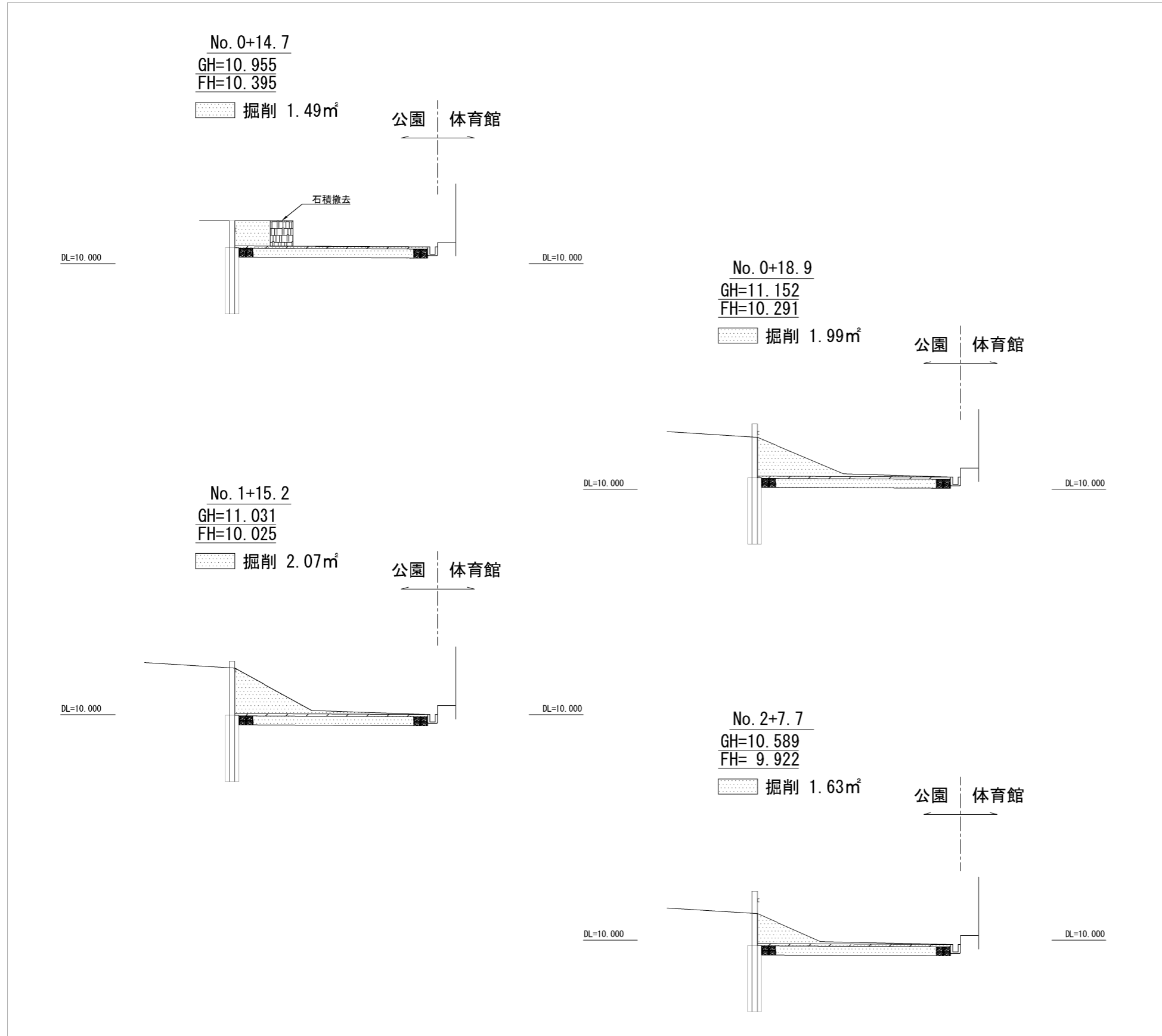


エリア	面積 (m ²)	測点	地盤高(高低差)(m)		掘削高さ(m)		掘削土量 (m ³)
			現況(A)	計画(B)	A-B+0.25	平均	
①	127.8	1	10.589	9.922	0.92	0.433	55.4
		2	9.940	9.940	0.25		
		3	9.940	9.940	0.25		
		7	10.025	9.775	0.50		
		5	9.901	9.901	0.25		
②	126.8	3	9.940	9.940	0.25	0.300	38.0
		4	10.006	10.006	0.25		
		8	9.901	9.901	0.25		
		9	9.816	9.816	0.25		
		7	10.025	9.775	0.50		
③	89.0	6	9.891	9.891	0.25	0.367	32.7
		7	10.025	9.775	0.50		
		12	10.063	9.845	0.47		
		11	9.963	9.963	0.25		
④	119.9	7	10.025	9.775	0.50	0.367	44.0
		9	9.816	9.816	0.25		
		13	9.851	9.851	0.25		
		12	10.063	9.845	0.47		
⑤	267.4	10	9.881	9.881	0.25	0.325	86.8
		12	10.063	9.845	0.47		
		15	10.071	9.990	0.33		
		14	9.836	9.836	0.25		
		12	10.063	9.845	0.47		
⑥	289.6	13	9.851	9.851	0.25	0.325	94.0
		16	9.821	9.821	0.25		
		15	10.071	9.990	0.33		
		14	9.836	9.836	0.25		
		15	10.071	9.990	0.33		
⑦	267.0	15	10.071	9.990	0.33	0.270	72.2
		20	9.801	9.801	0.25		
		19	9.796	9.796	0.25		
		15	10.071	9.990	0.33		
		16	9.821	9.821	0.25		
⑧	289.0	22	9.776	9.826	0.20	0.258	74.5
		20	9.801	9.801	0.25		
		17	9.816	9.816	0.25		
		18	9.851	9.851	0.25		
		23	9.776	9.776	0.25		
⑨	104.0	22	9.776	9.826	0.20	0.238	24.7
		21	9.776	9.776	0.25		
		23	9.776	9.776	0.25		
		25	9.846	9.846	0.25		
⑩	196.6	24	9.806	9.806	0.25	0.250	49.2
		24	9.806	9.806	0.25		
		25	9.846	9.846	0.25		
		23	9.776	9.776	0.25		
		21	9.776	9.776	0.25		
⑪	214.1	24	9.806	9.806	0.25	0.250	53.5
		25	9.846	9.846	0.25		
		27	9.926	9.926	0.25		
		26	9.856	9.856	0.25		
合計	2091.2						625.0

【参考図】

横須賀市環境政策部公園建設課					
工事名称	追浜公園駐車場整備工事				
図面名称	駐車場部土量計画図				
図面番号	4/10	縮尺	1/500	製作年月日	R3.6
課長	係長等	審査	設計		

通路部横断図 S=1/100 u;m



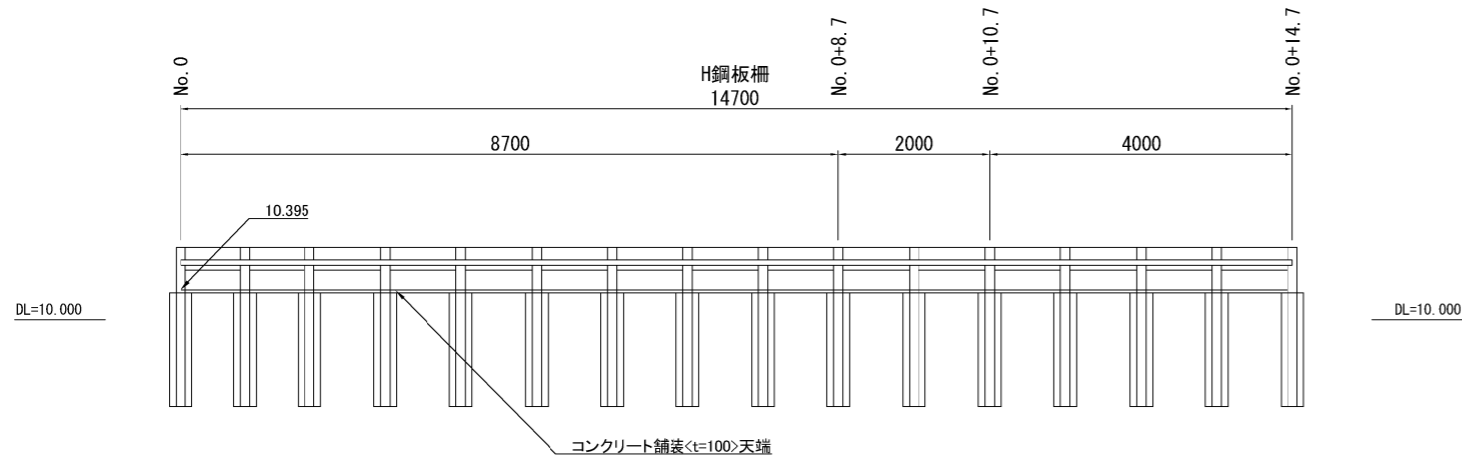
測点	距離(m)	掘削		
		断面積(m ²)	平均断面積(m ²)	土量(m ³)
No.0+14.7		1.49		
No.0+18.9	4.20	1.99	1.74	7.31
No.1+15.2	16.30	2.07	2.03	33.09
No.2+7.7	12.50	1.63	1.85	23.13
計				63.5

【参考図】

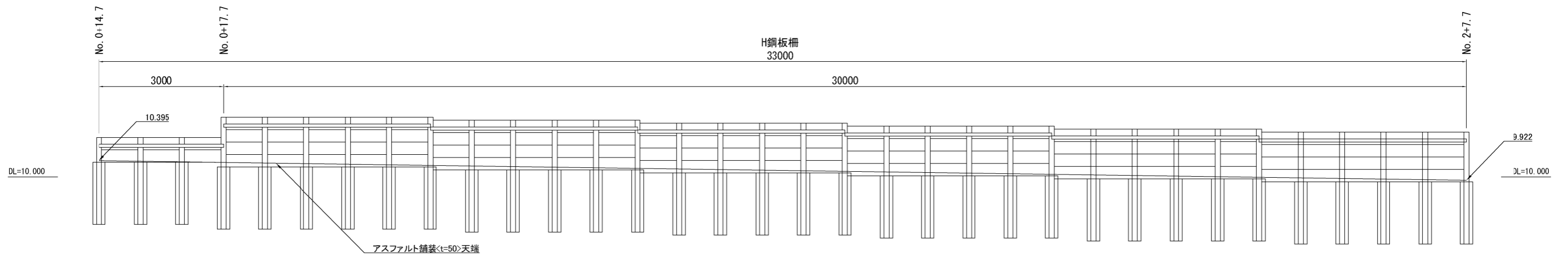
横須賀市環境政策部公園建設課					
工事名称	追浜公園駐車場整備工事				
図面名称	通路部横断図				
図面番号	5/10	縮尺	1/100	製作年月日	R3.6
課長	係長等	審査	設計		

土留め展開図 S=1/100 u;mm

No. 0~No. 0+14.7



No. 0+14.7~No. 2+7.7

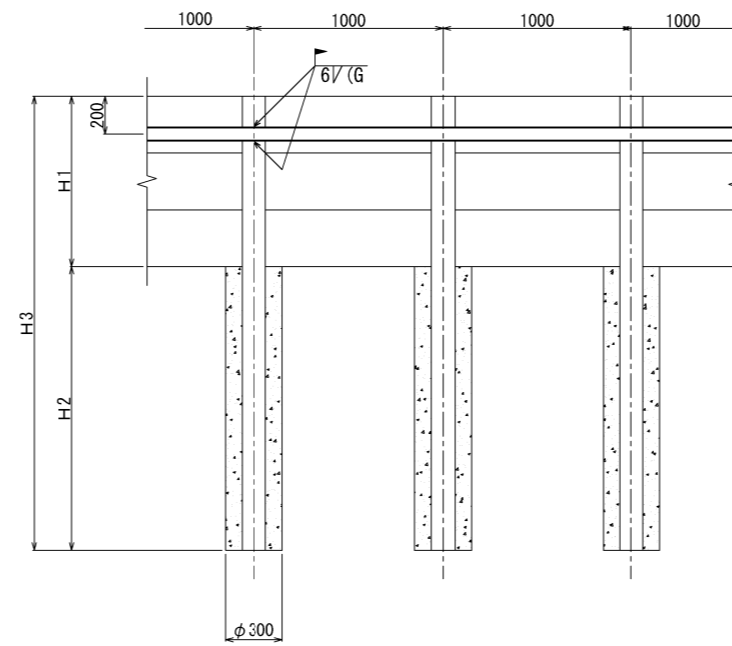
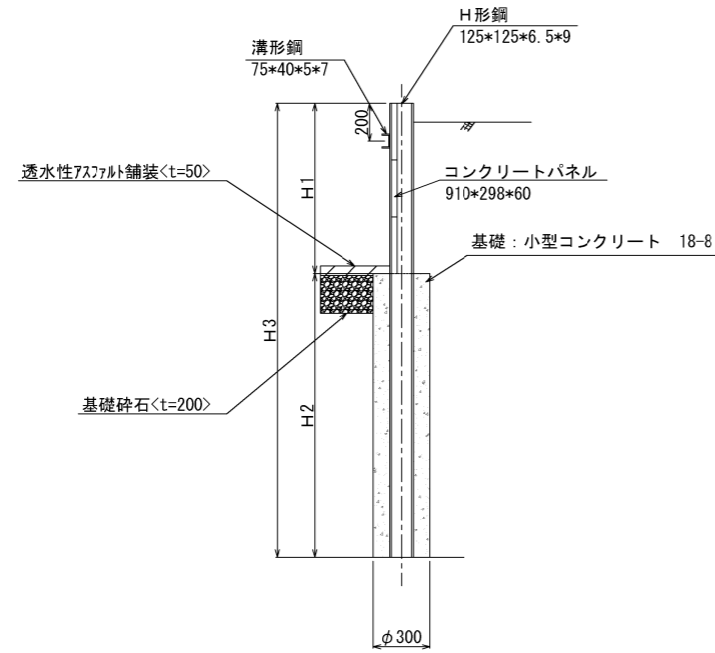


横須賀市環境政策部公園建設課

工事名称	追浜公園駐車場整備工事				
図面名称	土留め展開図				
図面番号	6/10	縮尺	1/100	製作年月日	R3.6
課長	係長等	審査	設計		

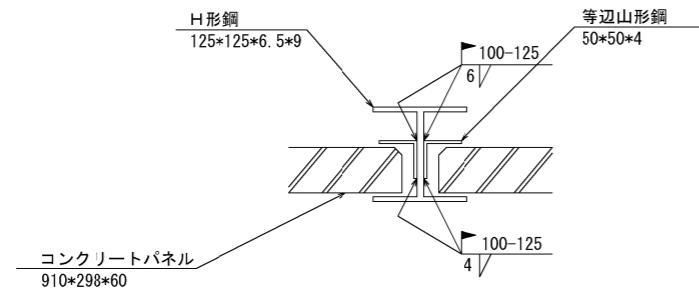
構造図(H鋼板柵) u;mm

S=1/40



S=1/10

支柱詳細図 S=1/10



H鋼板柵

記号	寸法表(m)			材料表											
	H1	H2	H3	H形鋼	溝形鋼	等辺山形鋼	コンクリートパネル	小型コンクリート	ガス切断	グラインダー	溶接上向	溶接下向	溶接横向き	溶接縦向き	塗装
				125*125*6.5*9	75*40*5*7	50*50*4	298*910*60	18-8	仕上げ	脚長6mm	脚長6mm	脚長6mm	脚長4mm	(鋼材)	
H600	0.600	1.500	2.100	0.495	0.069	0.036	20.000	1.059	5.120	2.500	1.250	1.250	3.000	1.332	9.822
H900	0.900	1.500	2.400	0.566	0.069	0.055	30.000	1.059	5.120	2.500	1.250	1.250	4.000	1.776	13.233
H1200	1.200	1.500	2.700	0.637	0.069	0.073	40.000	1.059	5.120	2.500	1.250	1.250	5.000	2.220	16.644
H1500	1.500	1.500	3.000	0.708	0.069	0.091	50.000	1.059	5.120	2.500	1.250	1.250	7.000	3.108	20.055
H1800	1.800	1.500	3.300	0.778	0.069	0.110	60.000	1.059	5.120	2.500	1.250	1.250	8.000	3.552	23.466

注) 脚長6mm換算延長

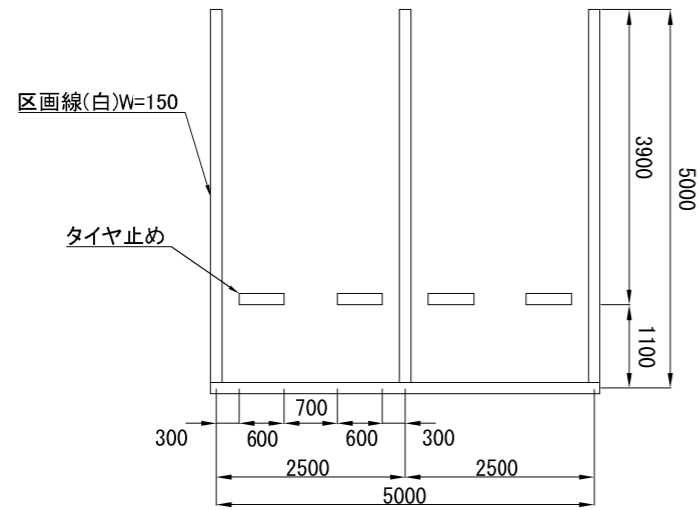
塗装材料	
下塗	弱溶剤形変性エポキシ樹脂塗料 JISK5551
中塗	合成樹脂調合ペイント JISK5516
上塗	合成樹脂調合ペイント JISK5516

【参考図】

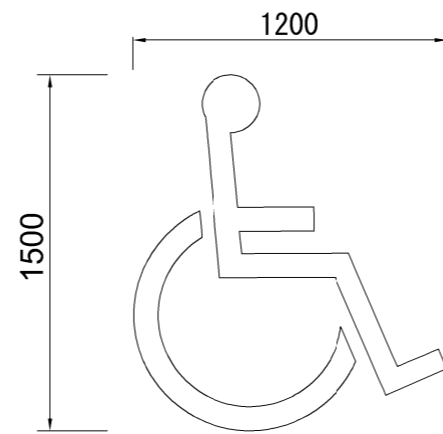
横須賀市環境政策部公園建設課					
工事名称	追浜公園駐車場整備工事				
図面名称	構造図(H鋼板柵)				
図面番号	7/10	縮尺	図示	製作年月日	R3.6
課長	係長等	審査	設計		

構造図 u;mm

駐車場区画 S=1:100

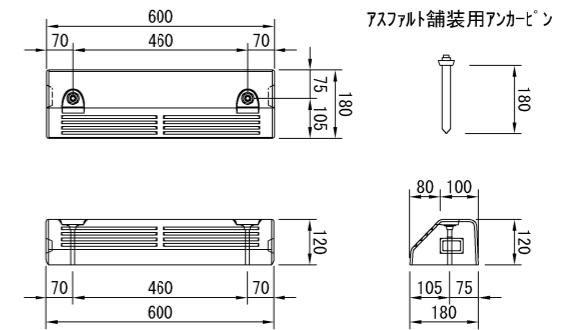


車いすマーク S=1:30

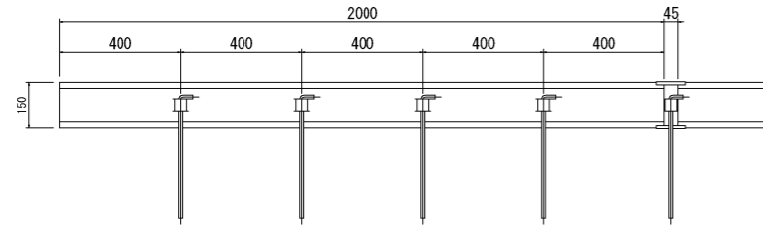


S = 0.605m
L = 4.03m

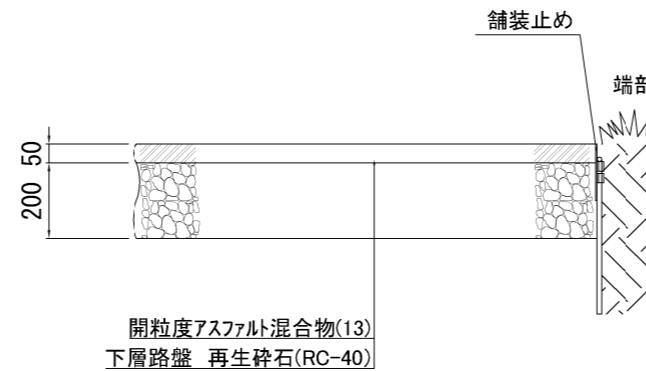
タイヤ止めブロック S=1:20



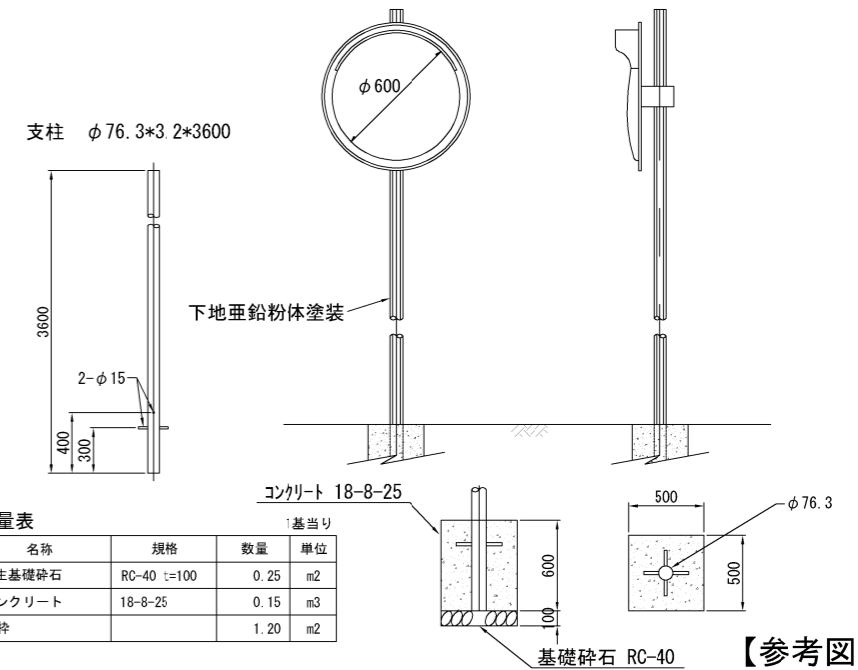
舗装止め S=1:25



透水性アスファルト舗装<t=50> S=1:20



道路反射鏡 S=1:50



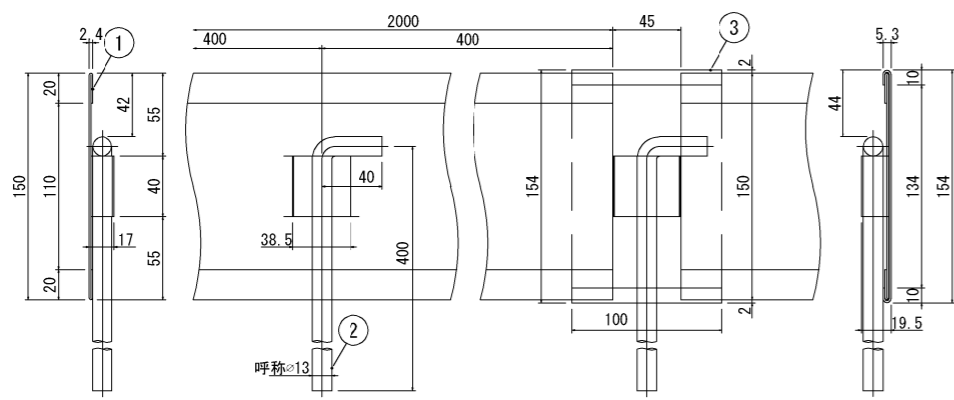
数量表

名称	規格	数量	単位
再生基礎砕石	RC-40 t=100	0.25	m2
コンクリート	18-8-25	0.15	m3
型枠		1.20	m2

【参考図】

アンカー取付部詳細図 S=1:5

連結金具取付部詳細図 S=1:5



項番	名称	材質	個数	kg/個	記事
3	連結金具: t=1.2	SPCC	1	0.1	ZAM鋼板
2	打込アンカー: φ13×400	SS400	5	0.5	樹脂系塗料塗装
1	スチールエッジ: t=1.2	SPCC	1	3.6	ZAM鋼板

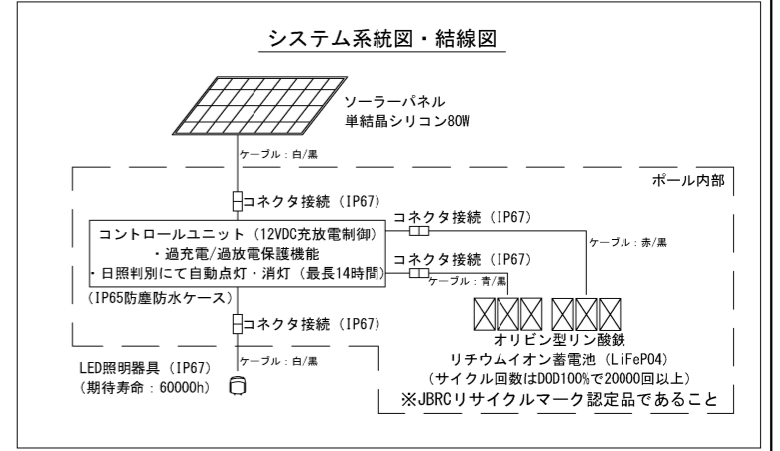
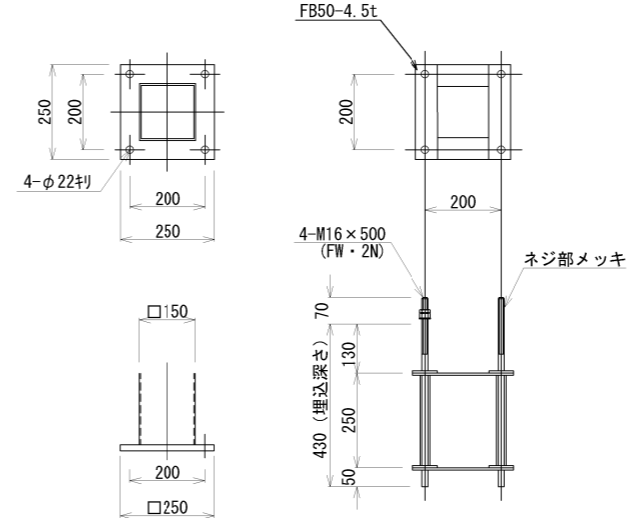
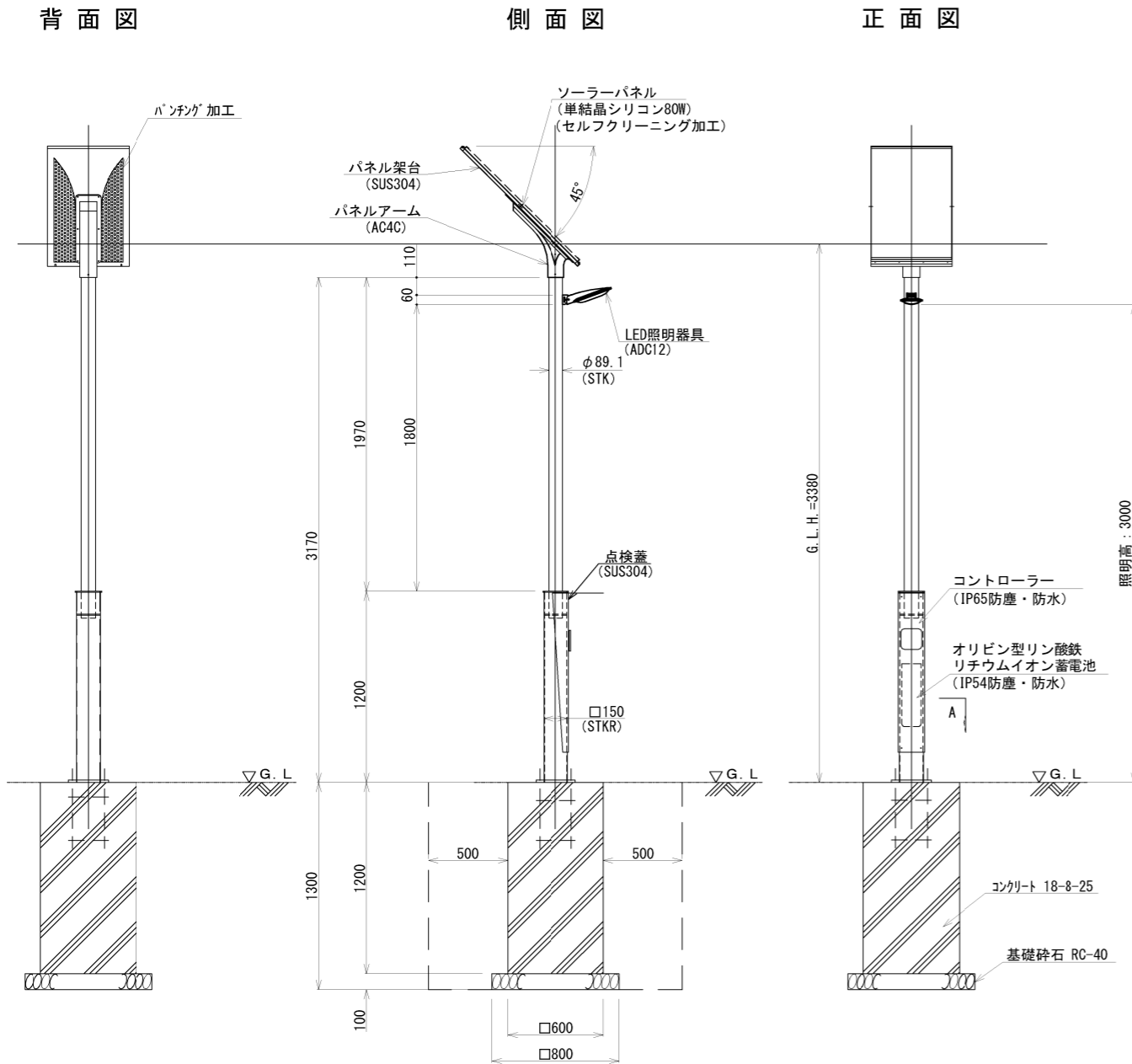
横須賀市環境政策部公園建設課

工事名称	追浜公園駐車場整備工事				
図面名称	構造図				
図面番号	8/10	縮尺	図示	製作年月日	R3.6
課長	係長等	審査	設計		

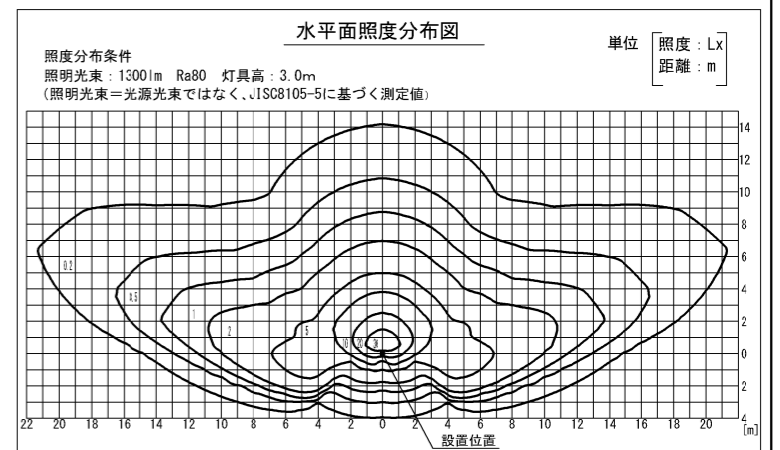
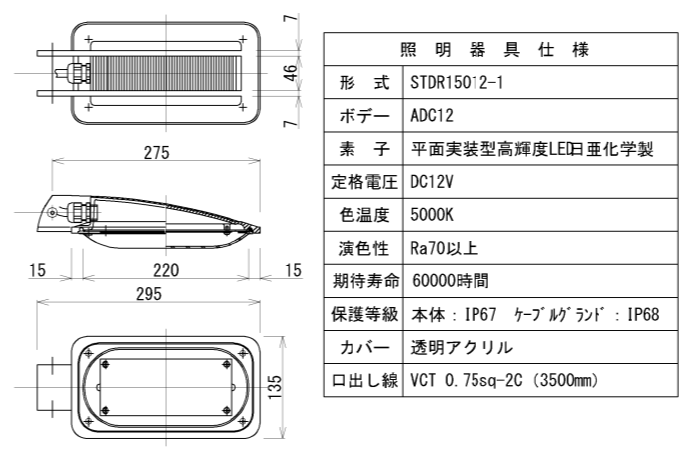
構造図(ソーラー照明灯) u;mm

ソーラー照明 姿図 S=1:40
(ストークスタンダード)

ベースプレート・アンカーボルト詳細図 S=1:20



照明器具姿図 S=1:10



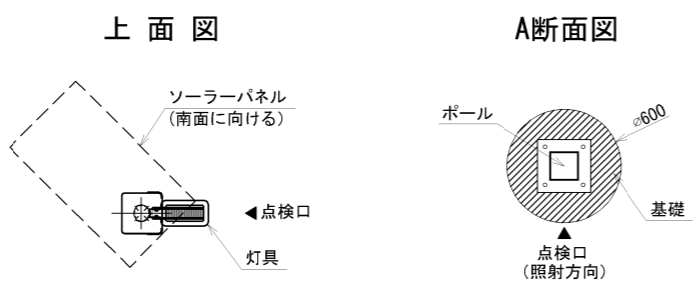
数量表(ソーラー照明1式) 1基当り

名称	性能	仕上	質量	単位	数量
ソーラーパネル	単結晶シリコン最大出力80W	ケーブル・コネクタ取付 セルフクリーニング加工	6.0kg	枚	1.0
パネル架台	SUS304	シルバー色塗装	7.0kg	枚	1.0
パネルアーム	アルミ鋳物 (AC4C)	シルバー色塗装	3.0kg	本	1.0
照明ポール	STK400・STKR400・SS400	メッキ後シルバー色塗装	51.0kg	本	1.0
照明器具	定格8.0W (省電力高輝度LED使用)	シルバー色塗装	1.9kg	台	1.0
制御器	12VDC充放電制御	ケーブル・コネクタ取付	0.7kg	台	1.0
蓄電池	使用可能温度-40° ~60°	ケーブル・コネクタ取付	0.9kg	個	6.0

名称 特記仕様

点灯時間 コントローラー制御により365日不点灯であること。

蓄電池 リサイクルマークの印字がケースにあること。単体でIP54以上の防塵・防水規格であること。内部で結露しないようケースは樹脂製とすること。(※銅板製は不可) ケース外の接続部はIP67以上の防水コネクタで接続すること。



数量表 1基当り

名称	規格	数量	単位
再生基礎砕石	RC-40 t=100	0.64	m ²
コンクリート	18-8-25	0.43	m ³
型枠		2.88	m ²

【参考図】

横須賀市環境政策部公園建設課

工事名称	追浜公園駐車場整備工事			
図面名称	構造図(ソーラー照明灯)			
図面番号	9/10	縮尺	図示	製年月日 R3.6
課長	係長等	審査	設計	

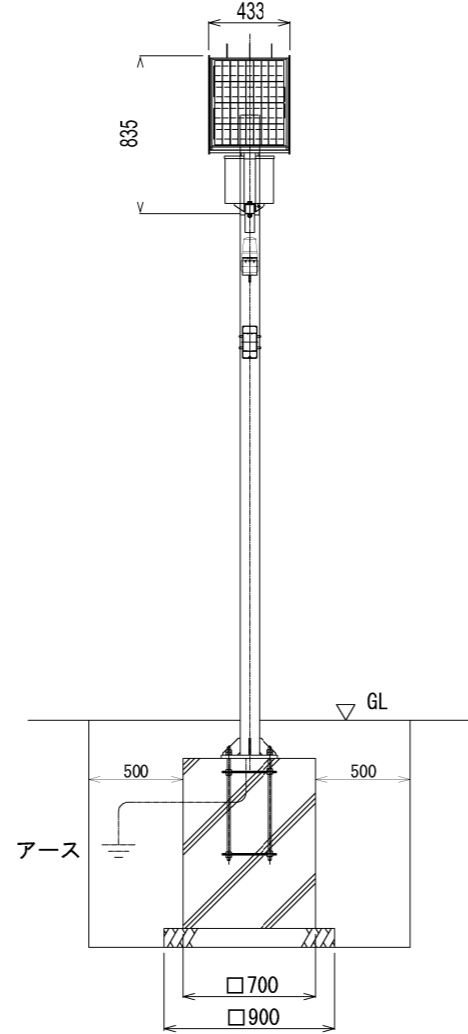
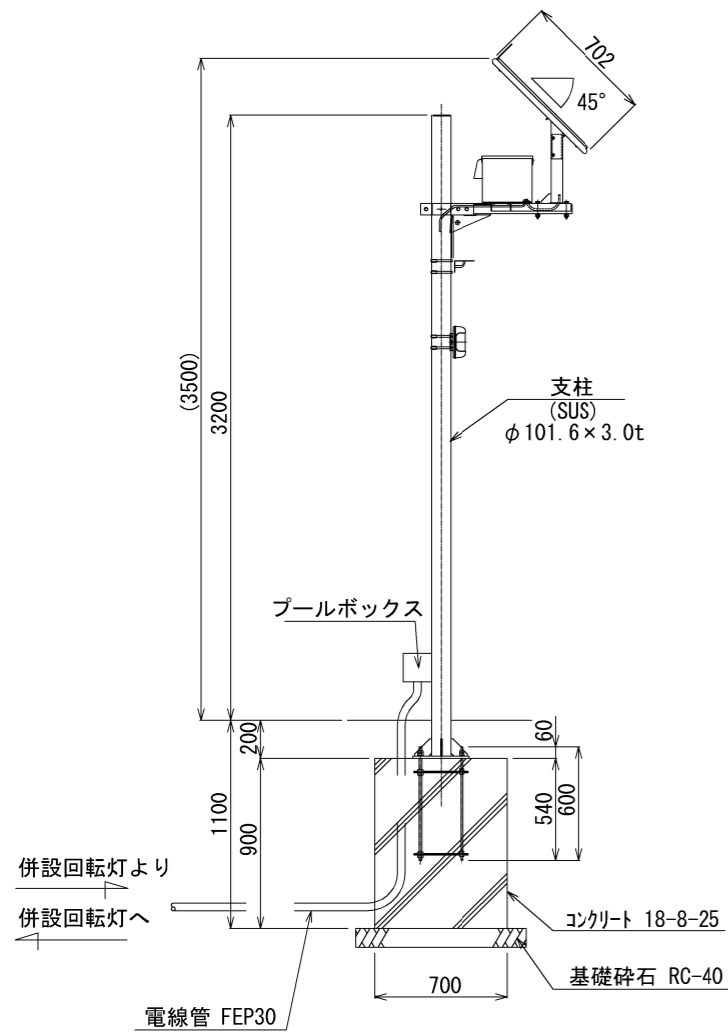
構造図(ソーラー式回転灯) u;mm

ソーラー式回転灯 姿図 S=1:40

取付詳細図 S=1:20

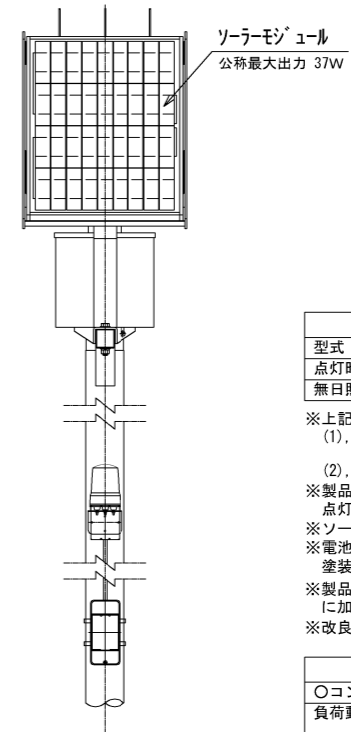
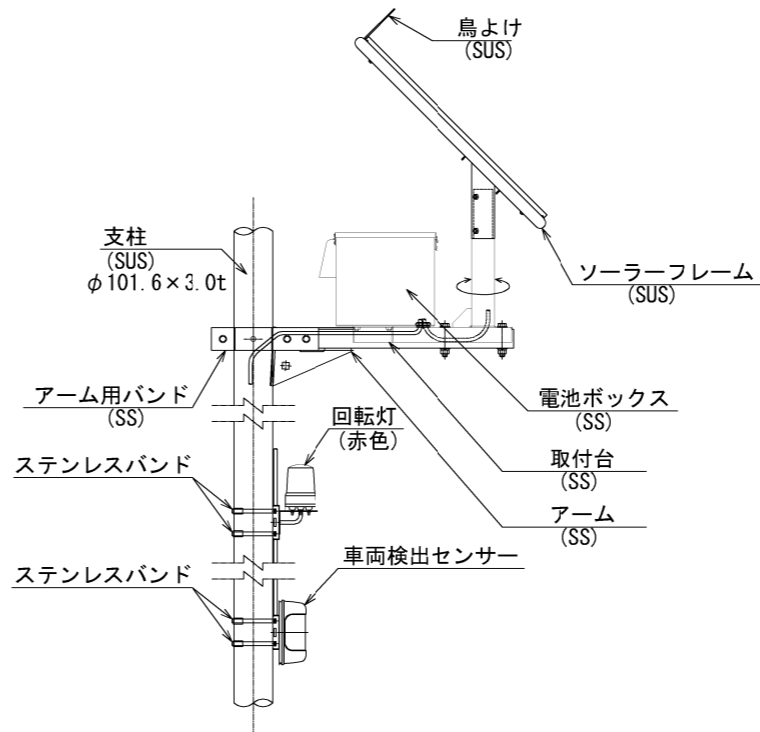
側面図

正面図



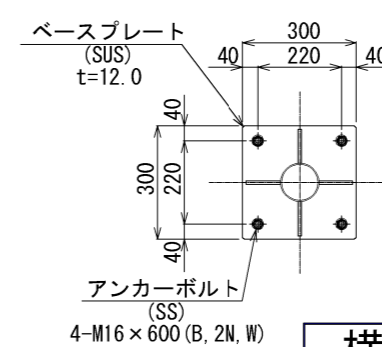
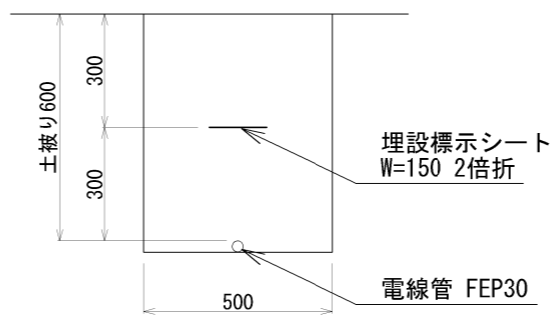
側面図

正面図



電線管敷設標準断面図 S=1:20

ベース伏図 S=1:20



一般仕様	
型式	FSL-DJ1-SL-RBL(特)
点灯時間	日没検知後夜間点灯
無日照保証期間	6日間

※上記設定の設置条件
 (1) ソーラーモジュールが南〔東南・西向〕向きで周りに高い建物のない場所。
 (2) 無日照保証期間は150回検知/日として算出。
 ※製品は日没検知後、車両検知した場合一定時間点灯動作を行い、日出検知後消灯する仕様とする。
 ※ソーラー取付台はマットブラウン色塗装仕上。
 ※電池ボックスは電気メッキ後マットブラウン色塗装仕上。
 ※製品は、メーカーの指定する損害賠償責任保険に加入しているものとする。
 ※改良のため、仕様変更する場合があります。

詳細仕様	
○コントローラー (1台)	
負荷動作	日没検知後点灯開始、時限消灯又は日照検知後消灯
充電制御	過充電・過放電防止制御
定格電圧	DC12V
消費電流	5mA
適合バッテリー	鉛蓄電池 (12V系)
○ソーラーモジュール (1台)	
公称最大出力	37W
公称電圧	12V
○蓄電池 (1台)	
公称電圧	12V
定格容量	38Ah (20時間率)
備考	密閉型鉛蓄電池(サイクルユース)
○回転灯	
閃光数	120回/分
定格電圧	DC12V
消費電流	最大 0.21A
定格消費電力	最大 2.5W
使用周囲温度	-10°C~+50°C
○車両検出センサー	
定格電圧	DC12V
検出方式	反射形
使用周囲温度	-20°C~+55°C(結露氷結なきこと)

【参考図】

数量表 1基当り

名称	規格	数量	単位
再生基礎碎石	RC-40 t=100	0.81	m ²
コンクリート	18-8-25	0.44	m ³
型枠		2.52	m ²

横須賀市環境政策部公園建設課

工事名称	追浜公園駐車場整備工事			
図面名称	構造図(ソーラー式回転灯)			
図面番号	10/10	縮尺	図示	製作年月日 R3.6
課長	係長等	審査	設計	