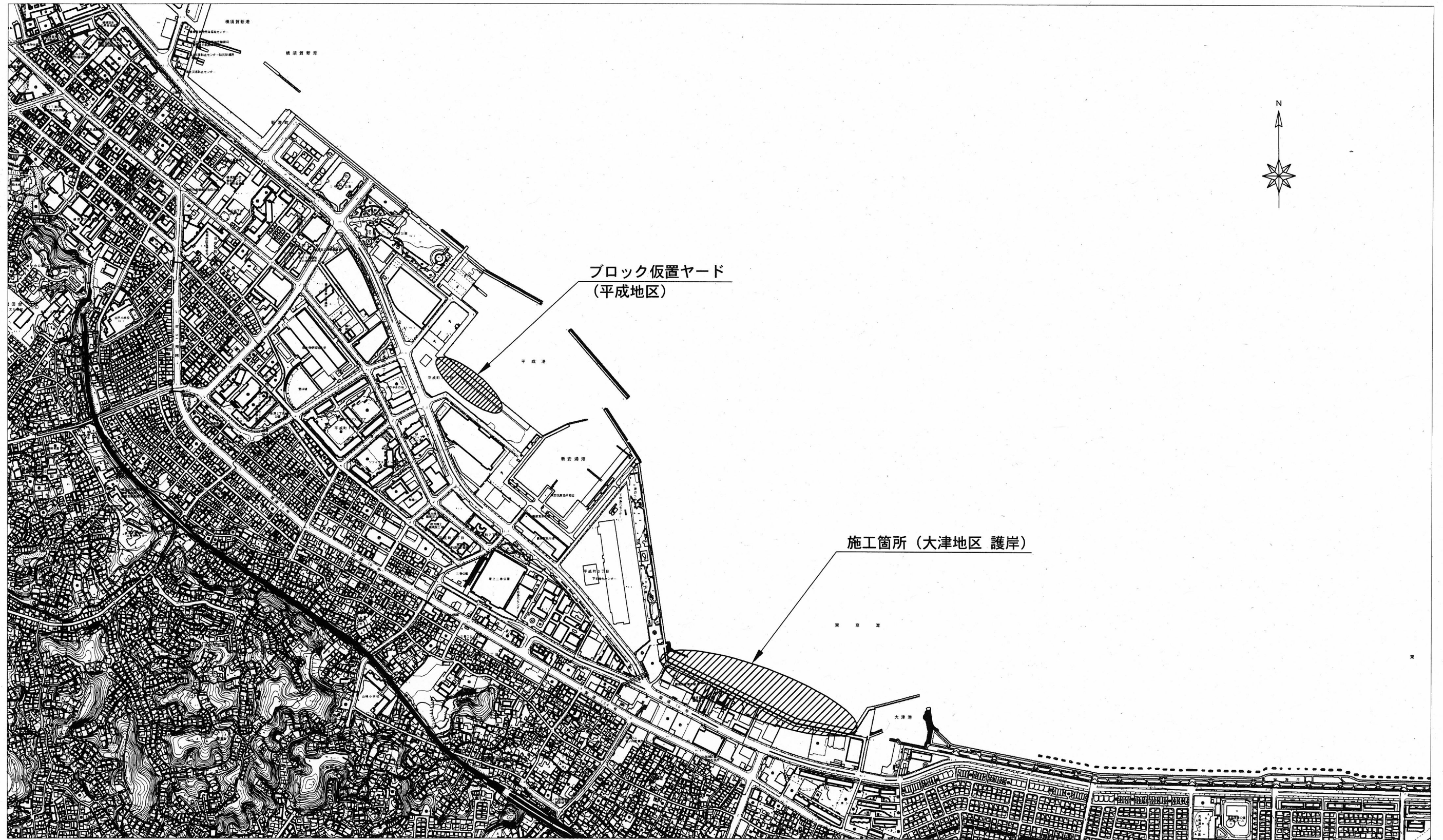


位置図 S=1/10,000



横須賀市みなと振興部港湾整備課

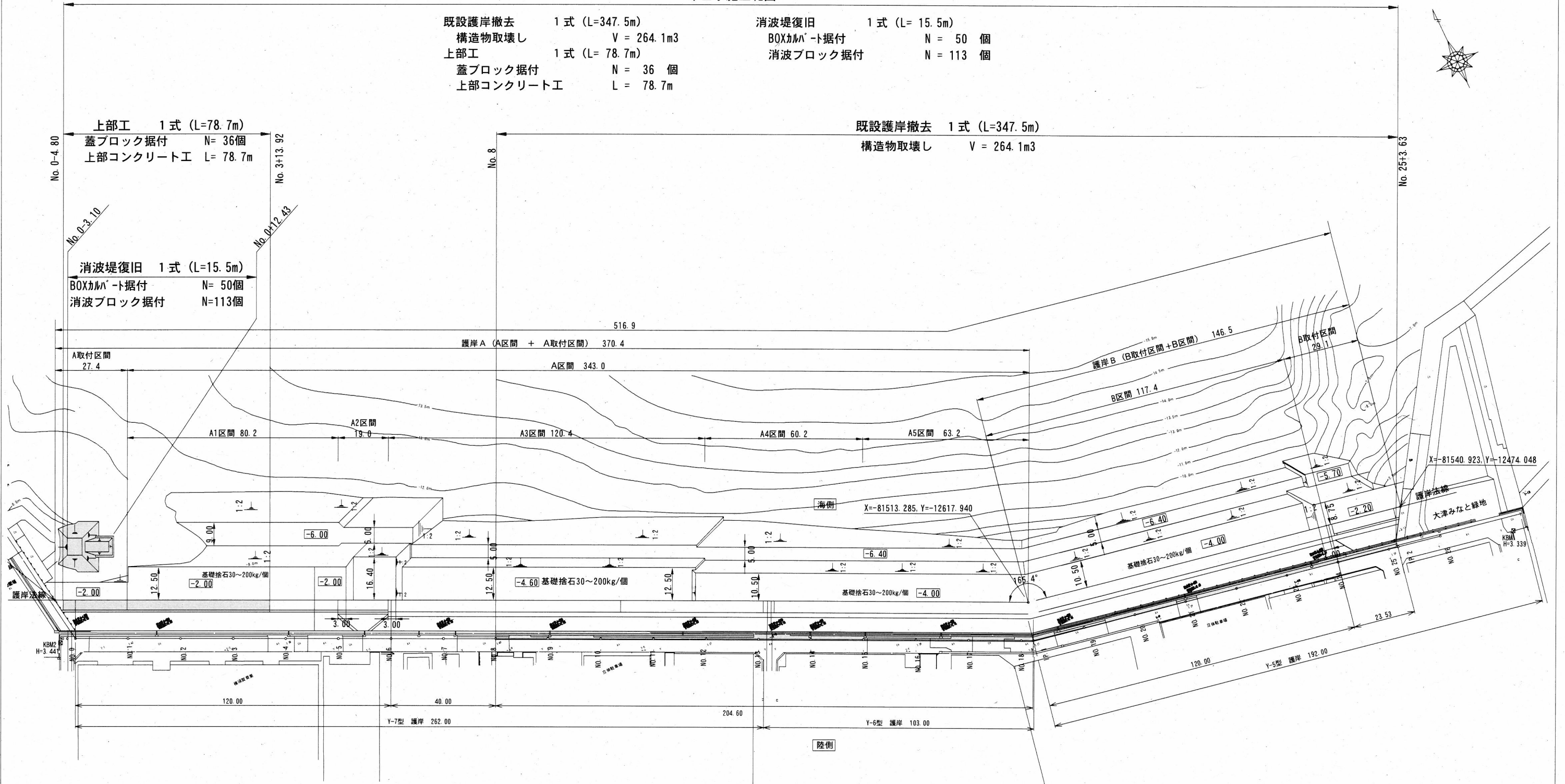
工事名称	令和3年度大津地区護岸 上部工ほか築造工事		
図面名称	位置図		
図面番号	11枚の内1	縮尺	1/10,000
製作年月日	令和 3年 7月 日		

課長 

全体平面図 S=1/1,500 u:m

本工事施工範囲

既設護岸撤去	1式 (L=347.5m)	消波堤復旧	1式 (L=15.5m)
構造物取壊し	V = 264.1m ³	BOXカルバート据付	N = 50 個
上部工	1式 (L=78.7m)	消波ブロック据付	N = 113 個
蓋ブロック据付	N = 36 個		
上部コンクリート工	L = 78.7m		



横須賀市みなと振興部港湾整備課

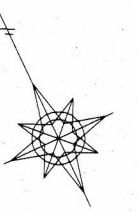
工事名称	令和3年度大津地区護岸 上部工ほか築造工事		
図面名称	全体平面図		
図面番号	11枚の内2	縮尺	1/1,500
製作年月日	令和3年7月 日		

■ 施工箇所

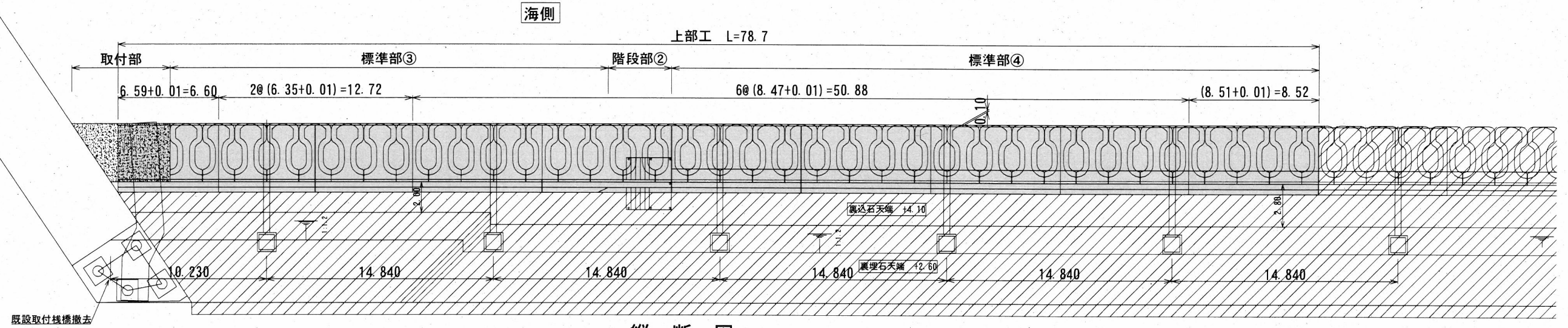
課長



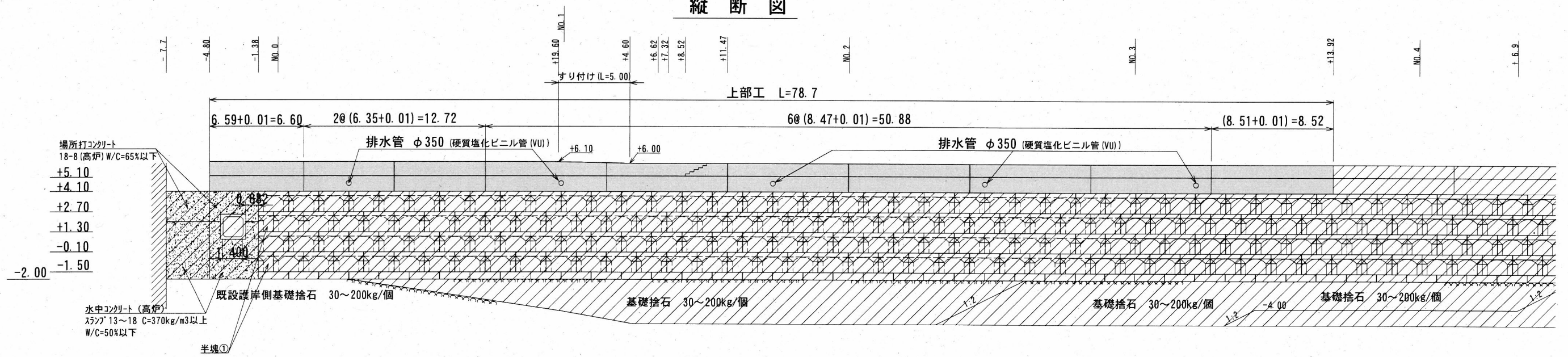
上部工・排水管 割付図 S=1/300 u:m



平面図



縦断図

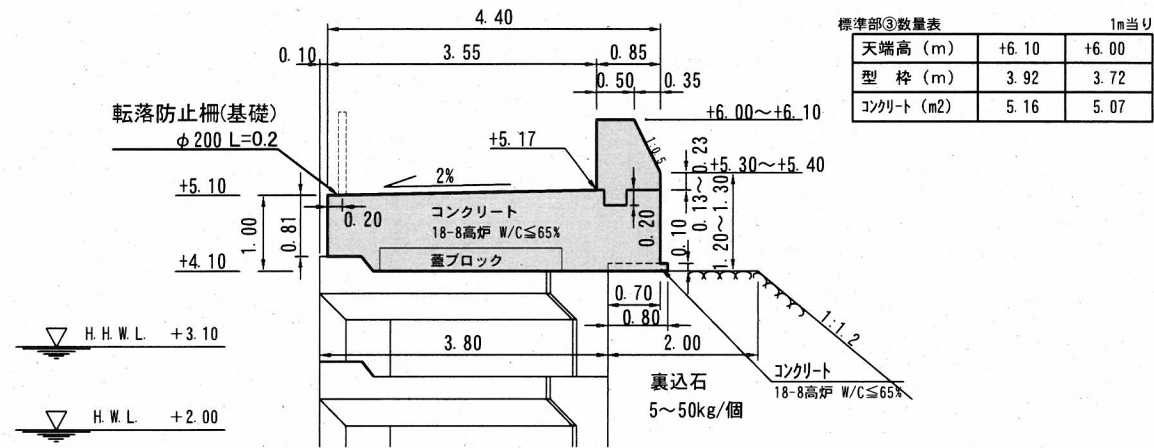


施工箇所
 施工済み箇所

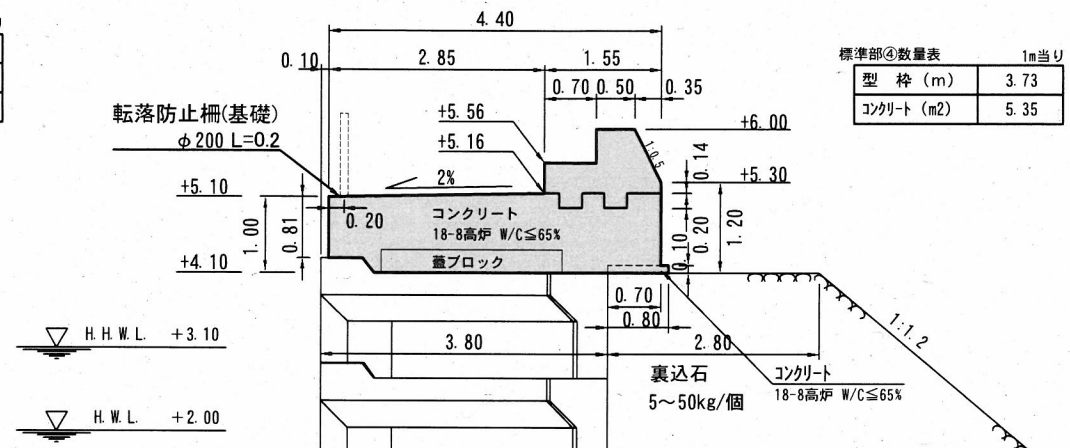
横須賀市みなと振興部港湾整備課			
工事名称	令和3年度大津地区護岸 上部工ほか築造工事		
図面名称	上部工・排水管 割付図		
図面番号	11枚の内3	縮尺	1/300
製作年月日	令和3年7月 日		
課長			

上部工 標準図 S=1/100 u;m

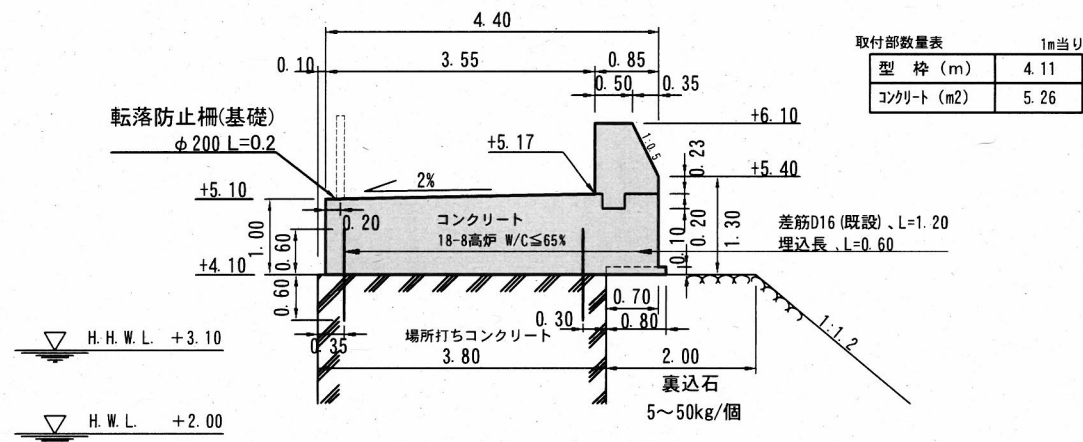
標準部③ (No. 1付近)



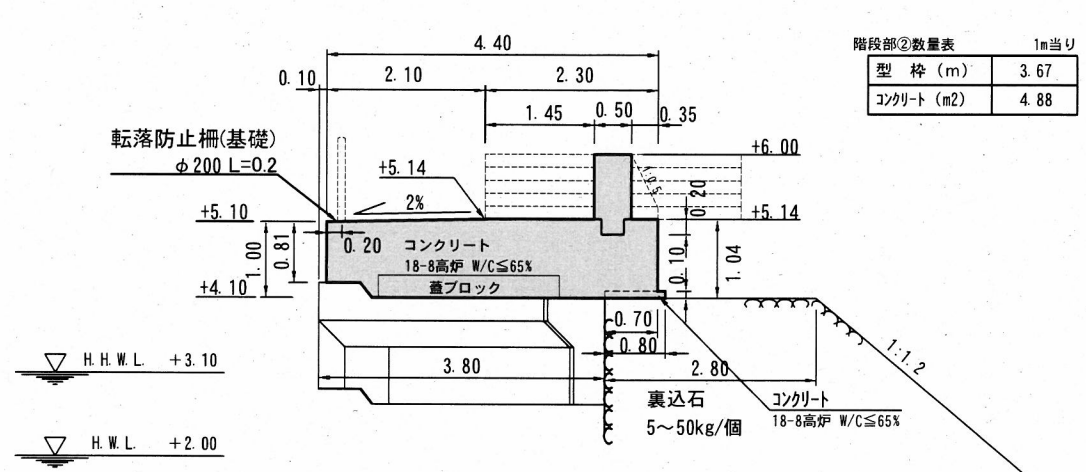
標準部④ (No. 2付近)



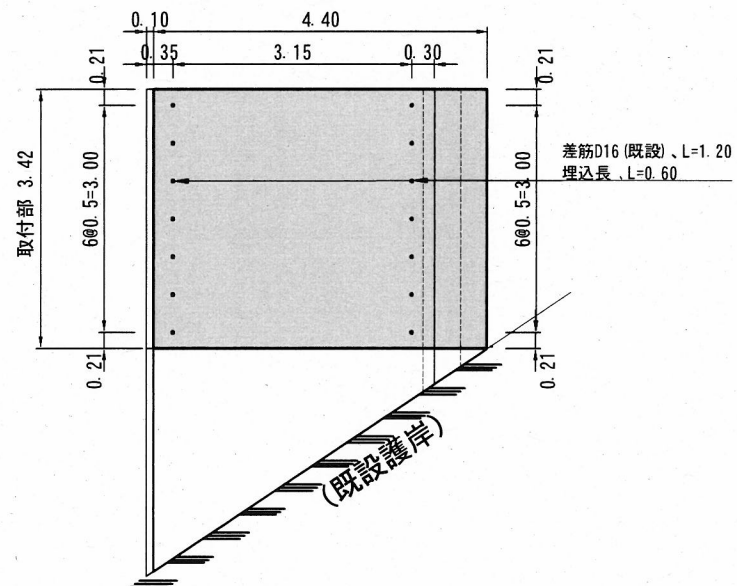
取付部 (No. 0-3.0付近)



階段部② (No. 1+10.0付近)



(取付部既設差筋詳細図)



■ 施工箇所

横須賀市みなと振興部港湾整備課

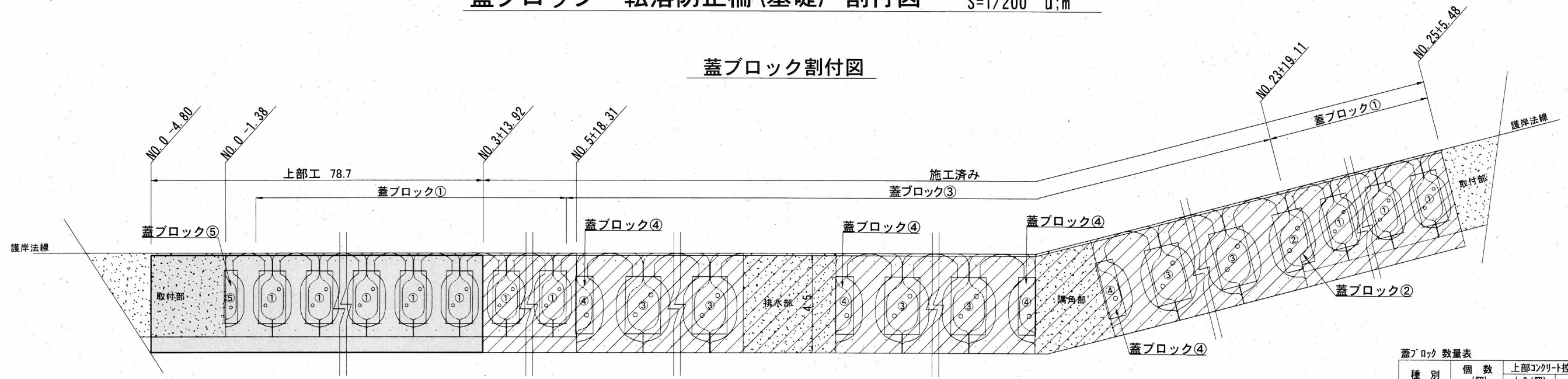
工事名称	令和3年度大津地区護岸 上部工ほか築造工事		
図面名称	上部工 標準図		
図面番号	11枚の内4	縮 尺	1/100
製作年月日	令和3年 7月 日		

課長



蓋ブロック・転落防止柵(基礎) 割付図 S=1/200 u:m

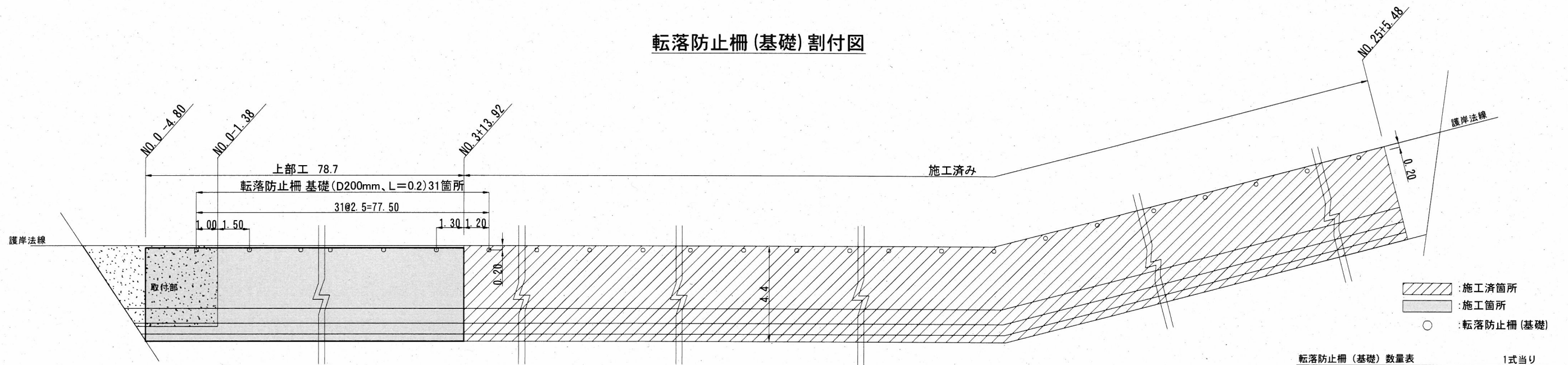
蓋ブロック割付図



蓋ブロック 数量表 1式当り

種別	個数 (個)	上部コンクリート 控除容積 (m ³ /個)	容積 (m ³)
蓋ブロック①	35	0.86	30.10
蓋ブロック⑤	1	0.43	0.43
計	36		30.53

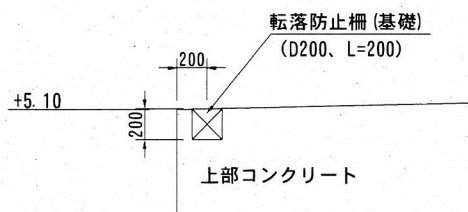
転落防止柵(基礎) 割付図



転落防止柵(基礎) 数量表 1式当り

種別	数量 (箇所)	円形空洞型枠	
		(m/箇所)	(m)
D200、L=0.2m	31	0.20	6.20

転落防止柵(基礎) S=1/50 u:m



横須賀市みなと振興部港湾整備課

工事名称	令和3年度大津地区護岸 上部工ほか築造工事		
図面名称	蓋ブロック・転落防止柵(基礎)割付図		
図面番号	11枚の内5	縮尺	1/200
製作年月日	令和3年7月 日		

課長

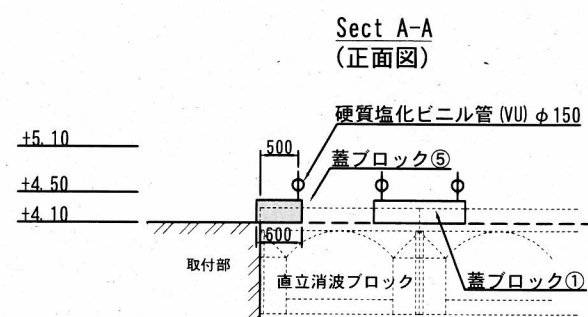
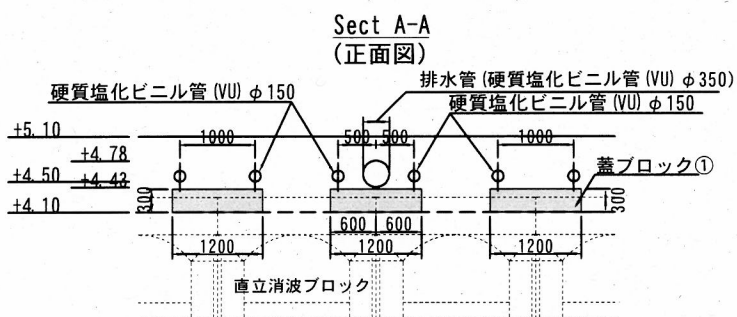
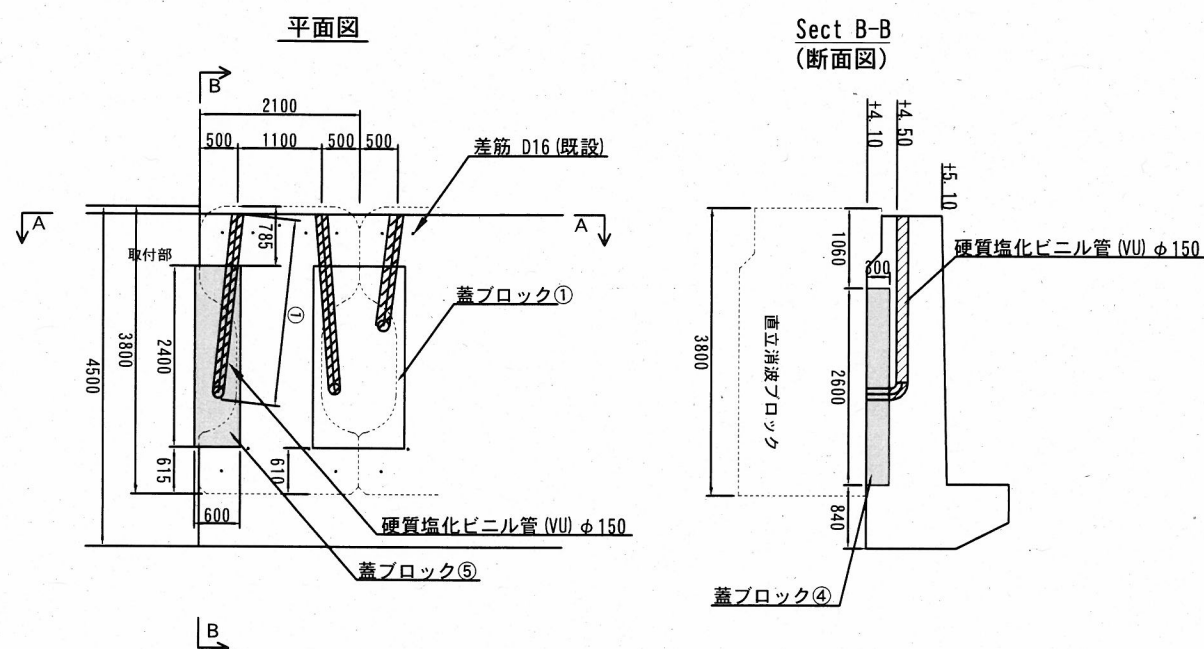
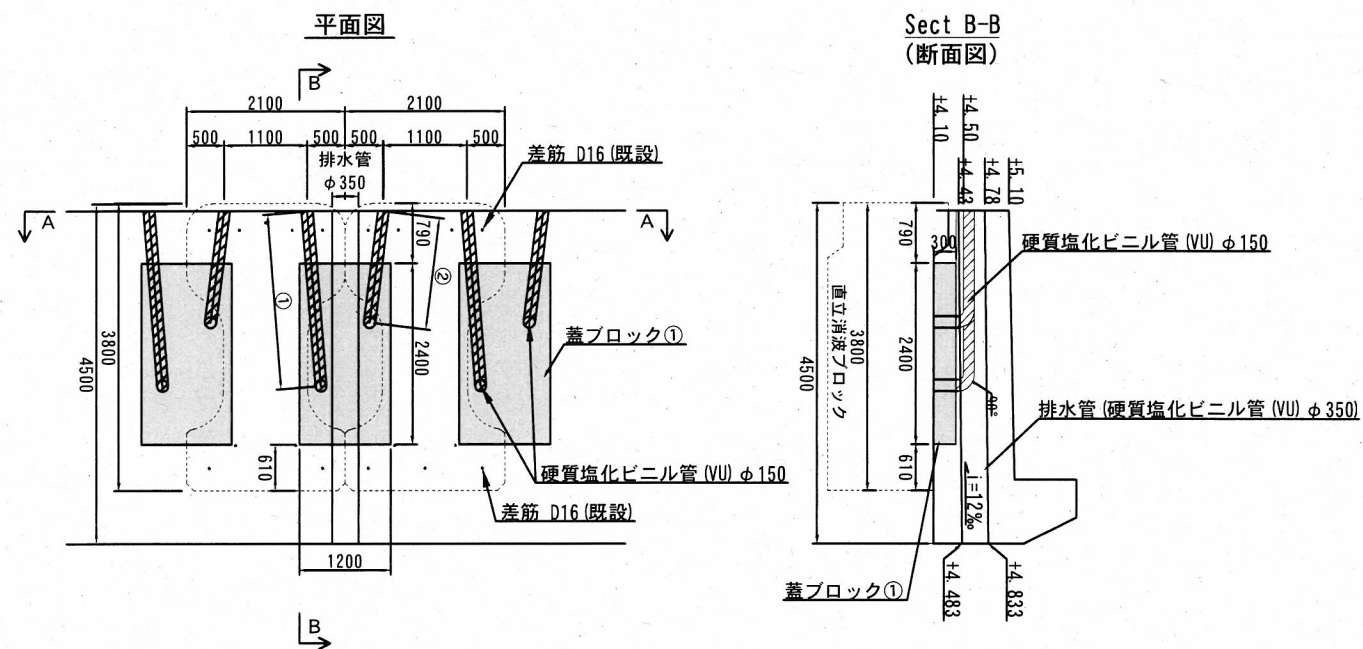


空気抜孔・排水管 詳細図

S=1/100 u:mm

蓋ブロック①

蓋ブロック⑤



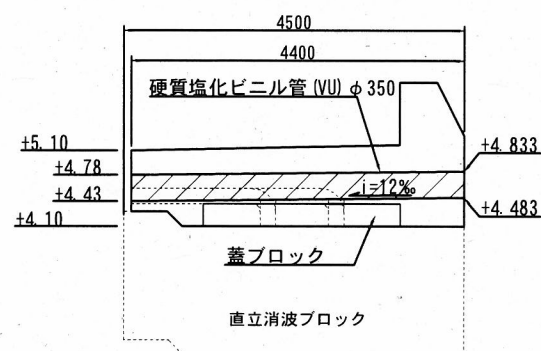
空気抜孔 (蓋ブロック①) 数量表

種別	数量 (箇所)	硬質塩化ビニル管 (VU) (m/箇所)	φ150 (m)
空気抜孔 ①	35	2.50	87.50
空気抜孔 ②	35	1.67	58.45
計			145.95

空気抜孔 (蓋ブロック⑤) 数量表

種別	数量 (箇所)	硬質塩化ビニル管 (VU) (m/箇所)	φ150 (m)
空気抜孔 ①	1	2.56	2.56

排水管 (φ350)



排水管数量表

種別	数量 (箇所)	硬質塩化ビニル管 (VU) (m/箇所)	φ350 (m)
排水管	5	4.50	22.50

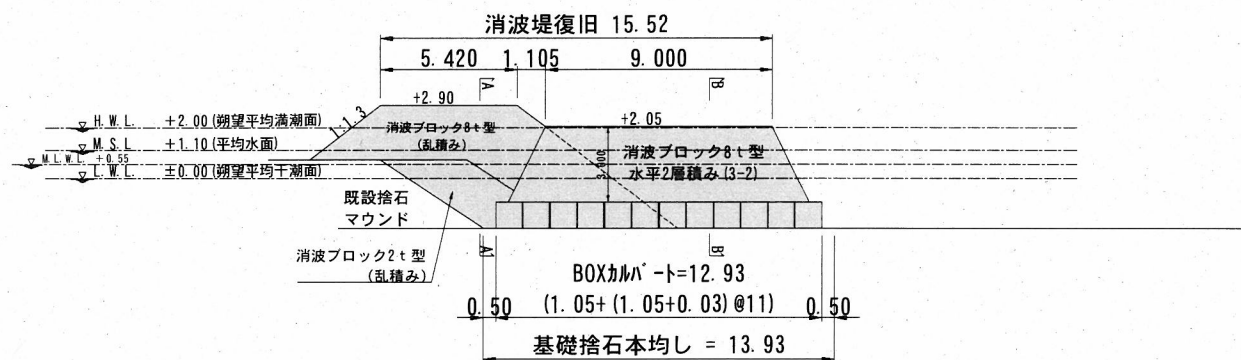
横須賀市みなと振興部港湾整備課

工事名称	令和3年度大津地区護岸 上部工ほか築造工事		
図面名称	空気抜孔・排水管 詳細図		
図面番号	11枚の内6	縮尺	1/100
製作年月日	令和3年7月 日		

課長

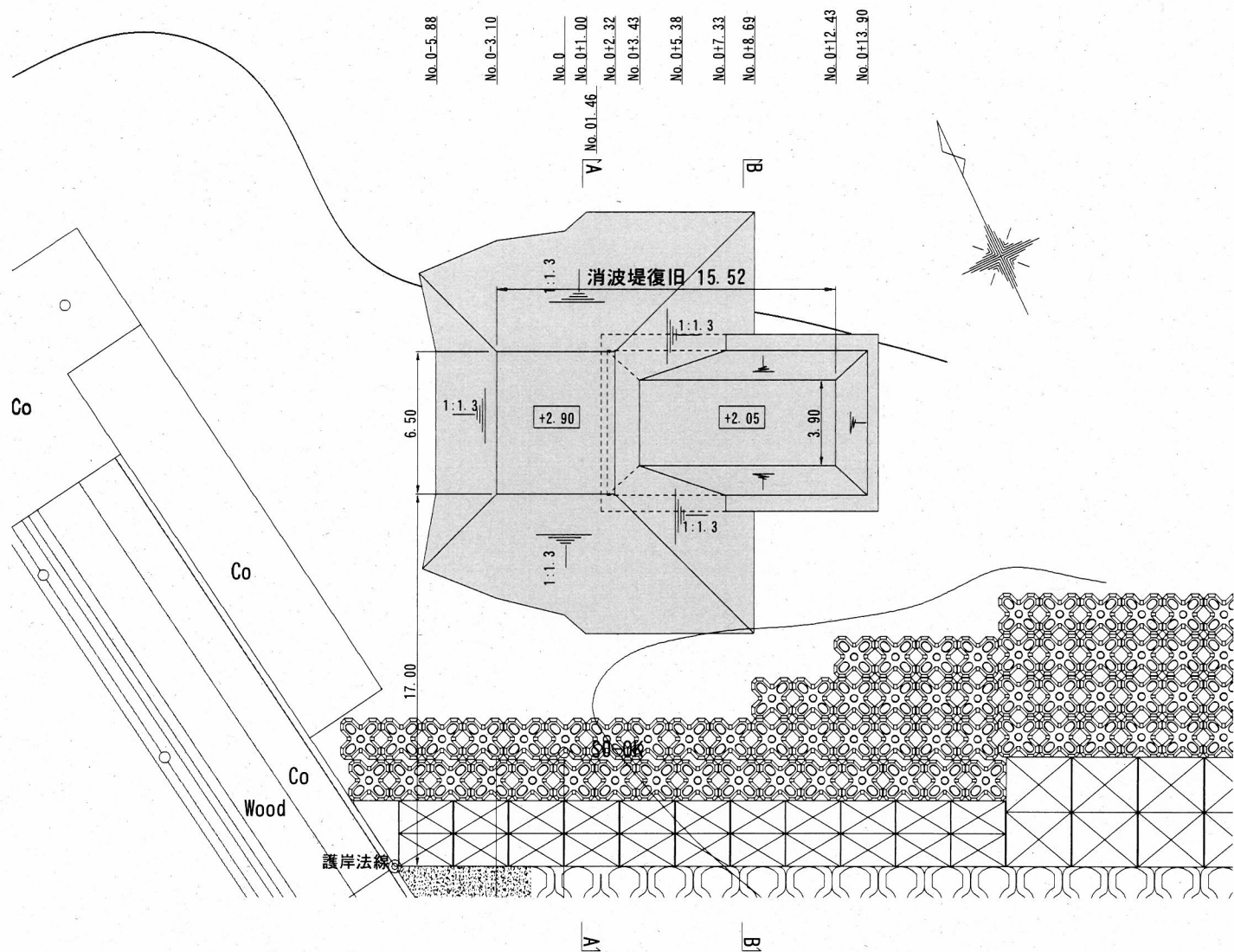


縦断図

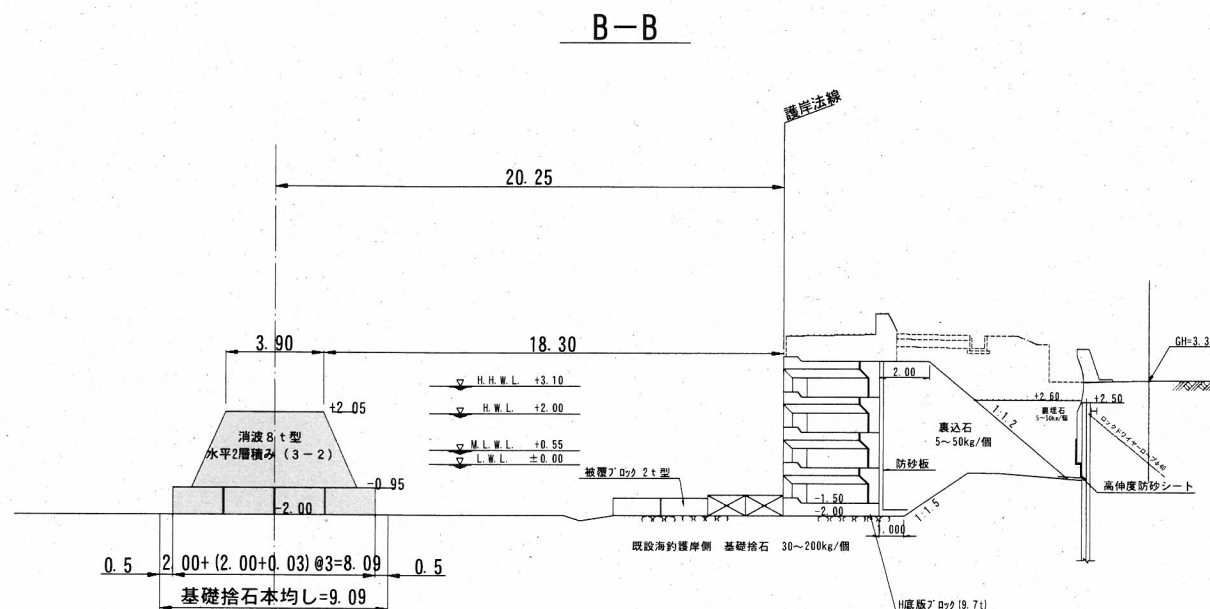


- No. 0-5.88
- No. 0-3.10
- No. 0
- No. 0+1.00
- No. 0+2.32
- No. 0+3.43
- No. 0+5.38
- No. 0+7.33
- No. 0+8.69
- No. 0+12.43
- No. 0+13.90

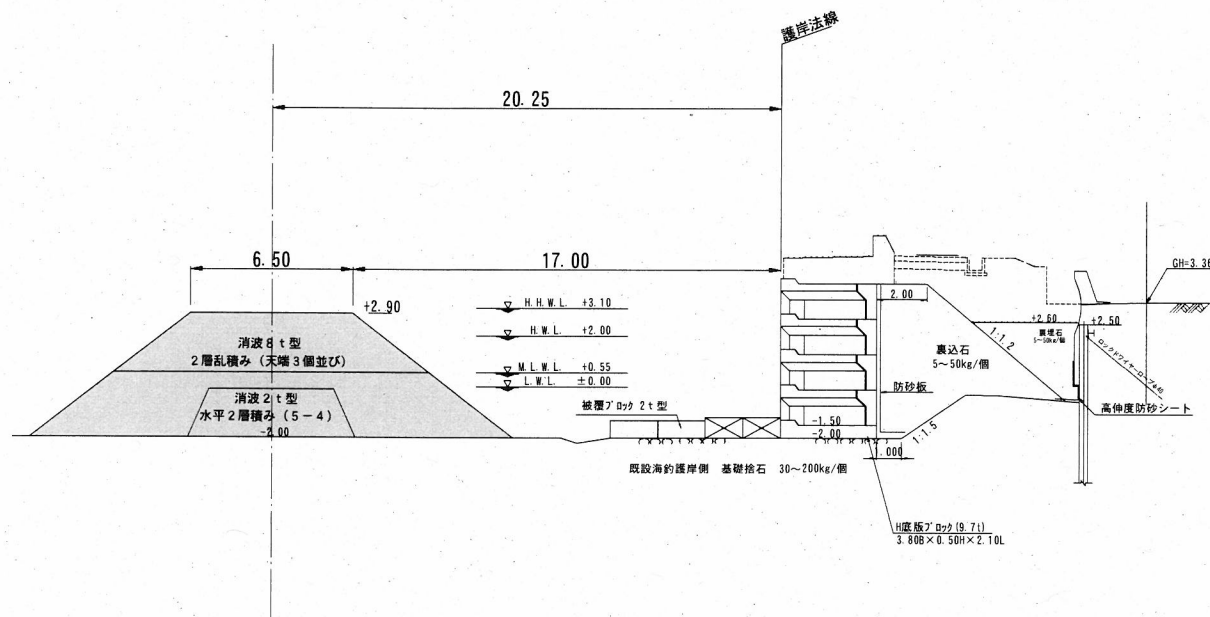
平面図



横断図



A-A



消波堤復旧 数量表 1式当たり

工種	形状・寸法	単位	数量
基礎捨石本均し	±5cm	m ²	126.6
BOXカルバート据付	□1.05、L2.00	個	50
消波ブロック(水中)	2t型	個	29
消波ブロック(水中)	8t型	個	48
消波ブロック(水上)	8t型	個	36

(外幅) (外高) (製品長)
 ※ボックスカルバート= 1.05 × 1.05 × 2.00
 W= 2.043 t/個

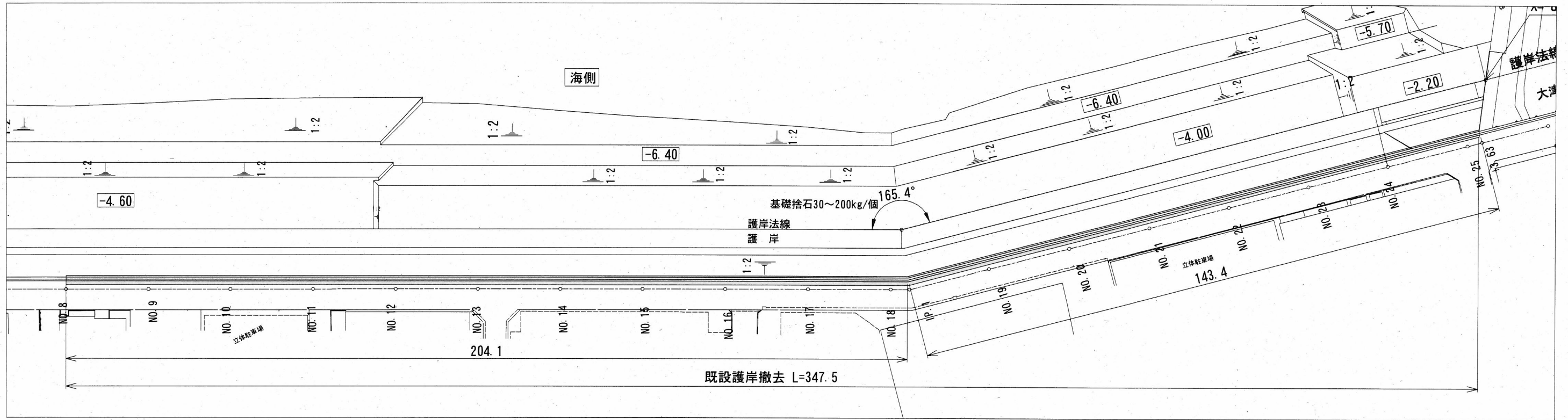
横須賀市みなと振興部港湾整備課

工事名称	令和3年度大津地区護岸 上部工ほか築造工事		
図面名称	消波堤復旧 詳細図		
図面番号	11枚の内7	縮尺	1/300
製作年月日	令和3年7月 日		

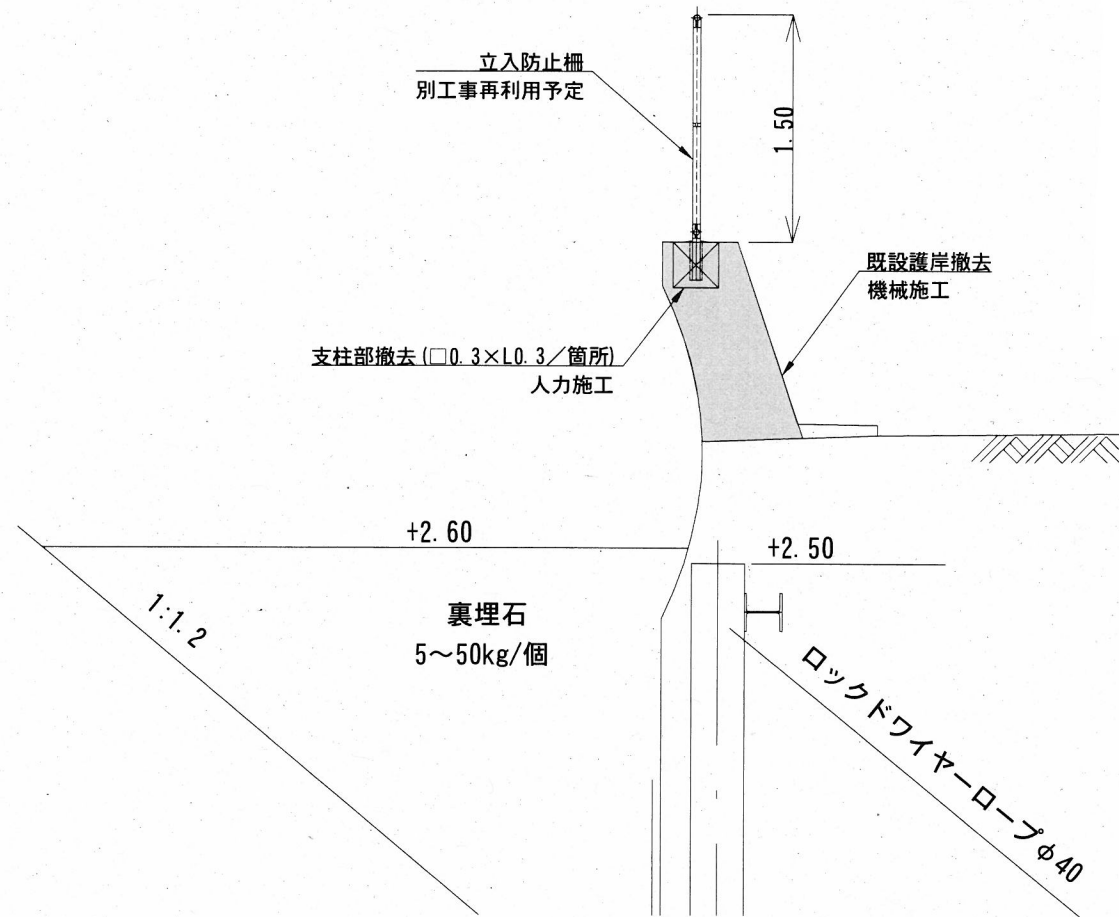
課長

既設護岸撤去詳細図

平面図 S=1/1,000 u:m



標準断面図 S=1/50 u:m



既設護岸撤去 数量表 1式当たり

工種	単位	数量	備考
構造物取壊し(機械施工)	m ³	259.4	

立入防止柵撤去 数量表 1式当たり

工種	単位	数量	備考
構造物取壊し(人力施工)	m ³	4.7	
金網(フェンス)撤去	m	348.0	

全体数量		構造物取壊し計算表				処理料 有筋Co		
		機械施工 既設護岸撤去		人力施工 支柱部撤去				
延長(m)	断面積(m ²)	体積(m ³)	計算式	体積(m ³)	箇所数(箇所)	m ³ /箇所	体積(m ³)	体積(m ³)
347.5	0.760	264.1	264.1-4.7=	259.4	174	0.027	4.70	264.1

施工箇所

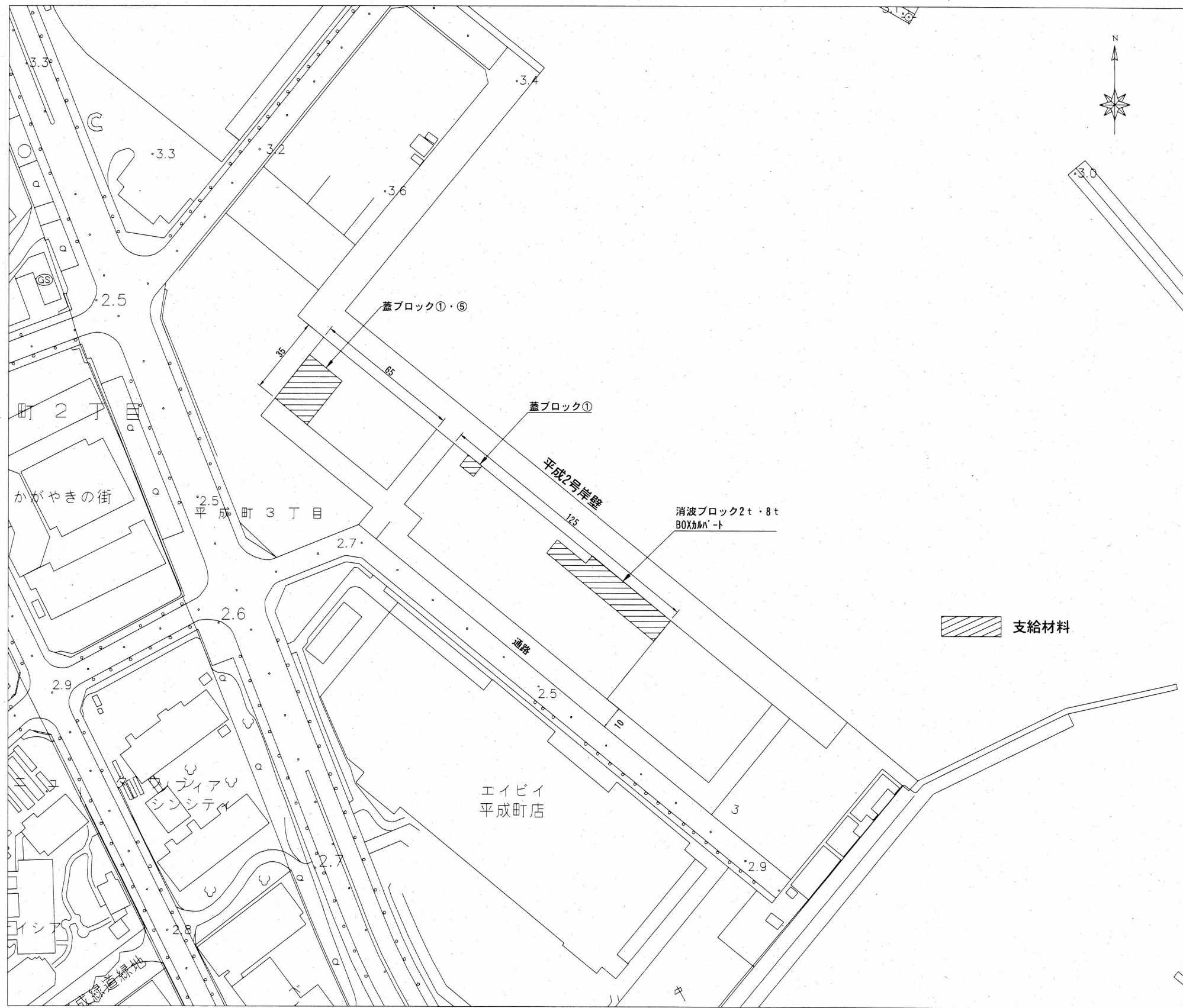
横須賀市みなと振興部港湾整備課

工事名称	令和3年度大津地区護岸 上部工ほか築造工事		
図面名称	既設護岸撤去詳細図		
図面番号	11枚の内8	縮尺	図示
製作年月日	令和3年7月 日		

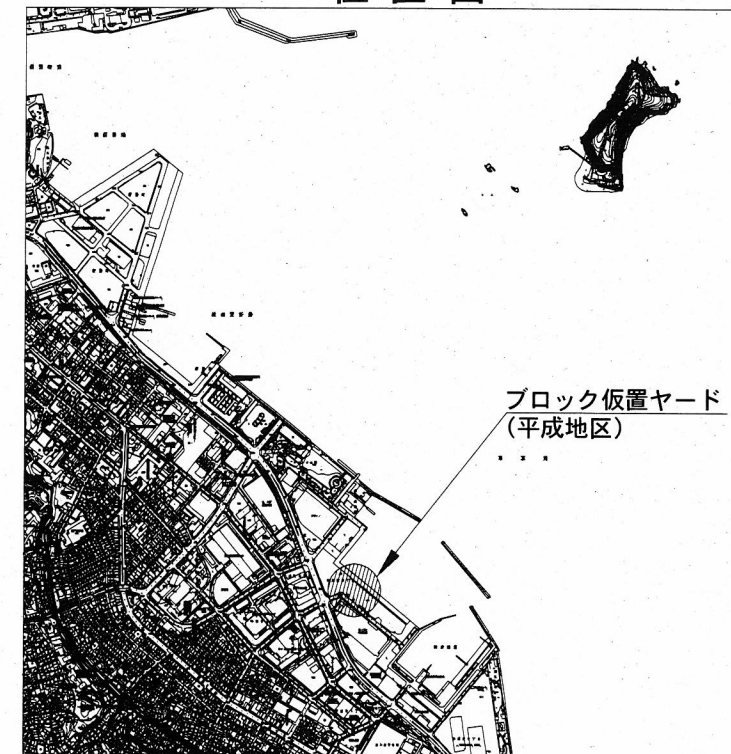
課長



ブロック仮置ヤード平面図[平成地区] S=1/2,000 u:m




位置図



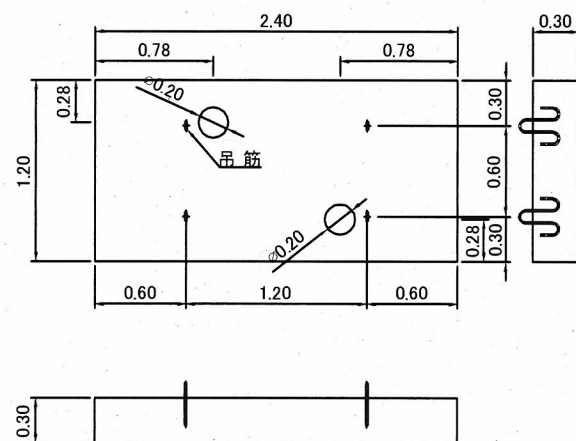
横須賀市みなと振興部港湾整備課

工事名称	令和3年度大津地区護岸 上部工ほか築造工事		
図面名称	ブロック仮置ヤード平面図[平成地区]		
図面番号	11枚の内9	縮尺	1/2,000
製作年月日	令和3年7月 日		

課長 

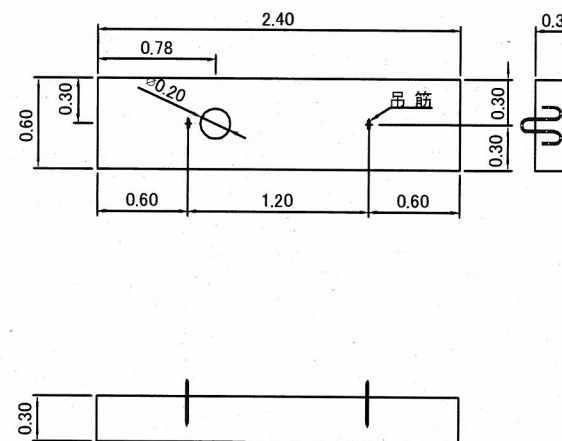
蓋ブロック形状図 S=1/50 u;m

蓋ブロック①



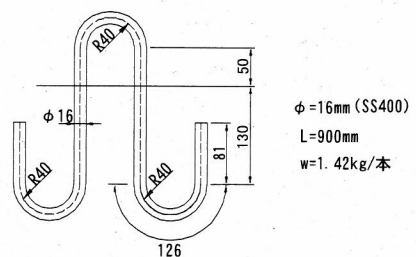
蓋ブロック① w=1.99t/個


蓋ブロック⑤



蓋ブロック⑤ w=0.99t/個

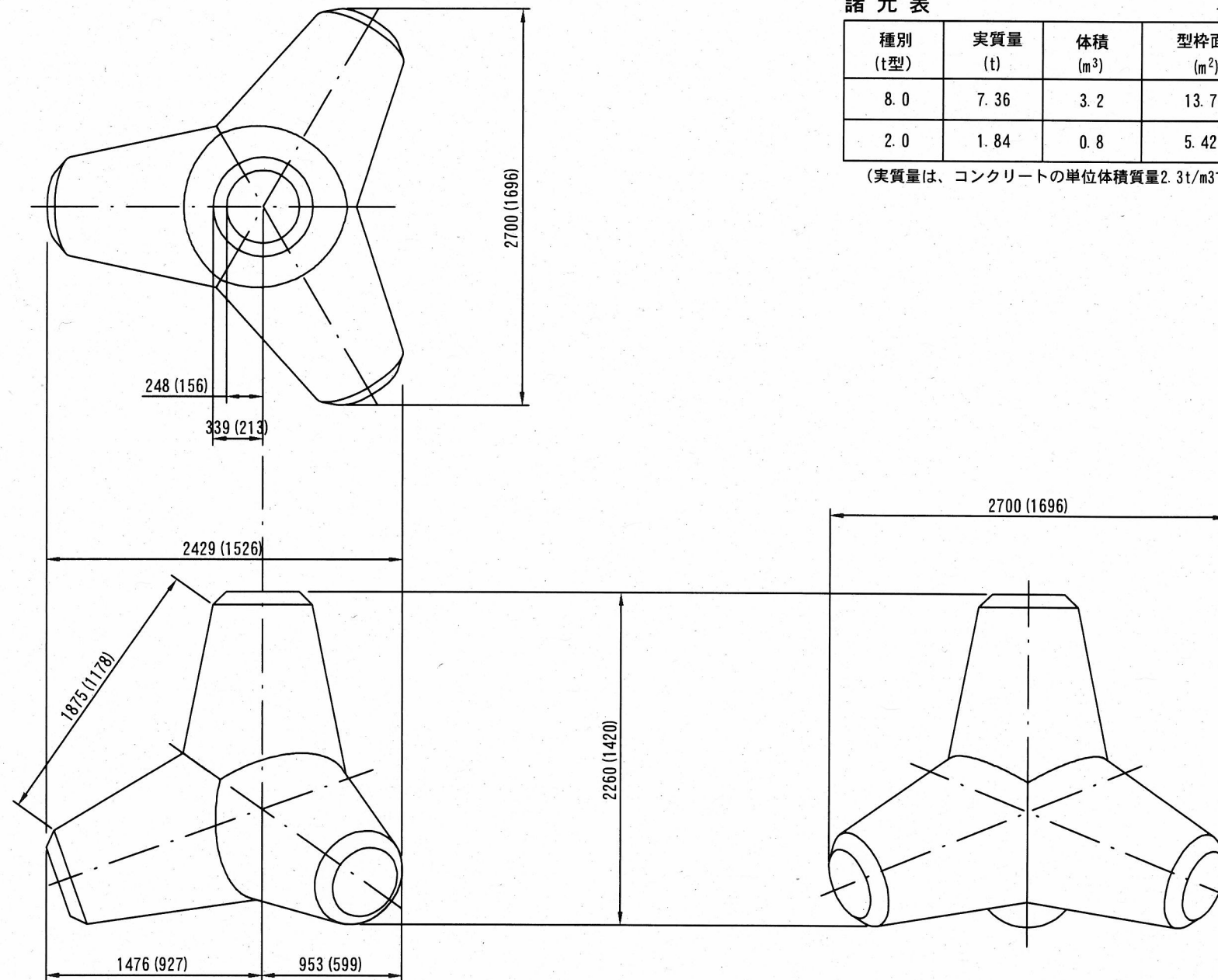
吊筋詳細図 S=1/10 u;mm



横須賀市みなと振興部港湾整備課			
工事名称	令和3年度大津地区護岸 上部工ほか築造工事		
図面名称	蓋ブロック形状図 (支給材料)		
図面番号	11枚の内10	縮尺	1/50
製作年月日	令和3年7月 日		
課長			

消波ブロック形状図 S=1/40 u;mm

支給材料



諸元表

1個当り

種別 (t型)	実質量 (t)	体積 (m ³)	型枠面積 (m ²)
8.0	7.36	3.2	13.74
2.0	1.84	0.8	5.42

(実質量は、コンクリートの単位体積質量2.3t/m³で計算)

寸法値()内は2.0t型

横須賀市みなと振興部港湾整備課

工事名称	令和3年度大津地区護岸 上部工ほか築造工事		
図面名称	消波ブロック形状図(支給材料)		
図面番号	11枚の内11	縮尺	1/40
製作年月日	令和3年7月 日		

課長 