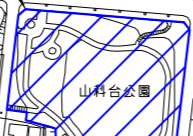


位置図(山科台公園・武1丁目第4公園) S=1/4000



施工箇所(山科台公園)  
横須賀市山科台23番14



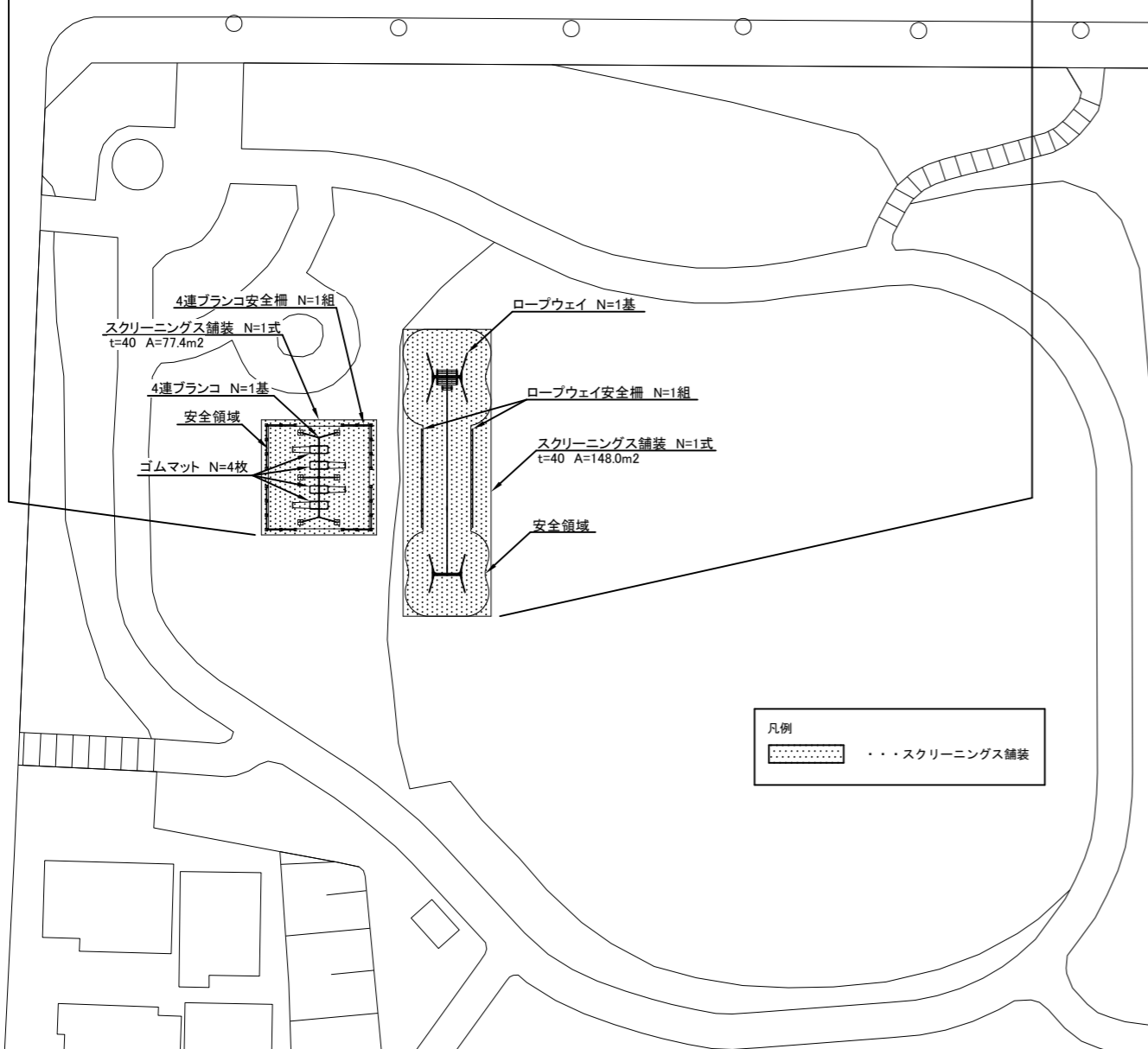
施工箇所(武1丁目第4公園)  
横須賀市武1丁目2044番地

横須賀市環境政策部公園建設課				
工事名称	山科台公園ほか1公園遊具設置工事			
図面名称	位置図(山科台公園・武1丁目第4公園)			
図面番号	1/9	縮尺	1/4000	製作 年月日
課長	主査等	審査	設計	R3.7

平面図(山科台公園) S=1/500



遊具組立設置工  
 ロープウェイ N=1基、ロープウェイ安全柵 N=1組、4連ブランコ N=1基、4連ブランコ安全柵 N=1組、ゴムマット N=4枚  
 整地工  
 スクリーニングス舗装 N=1式



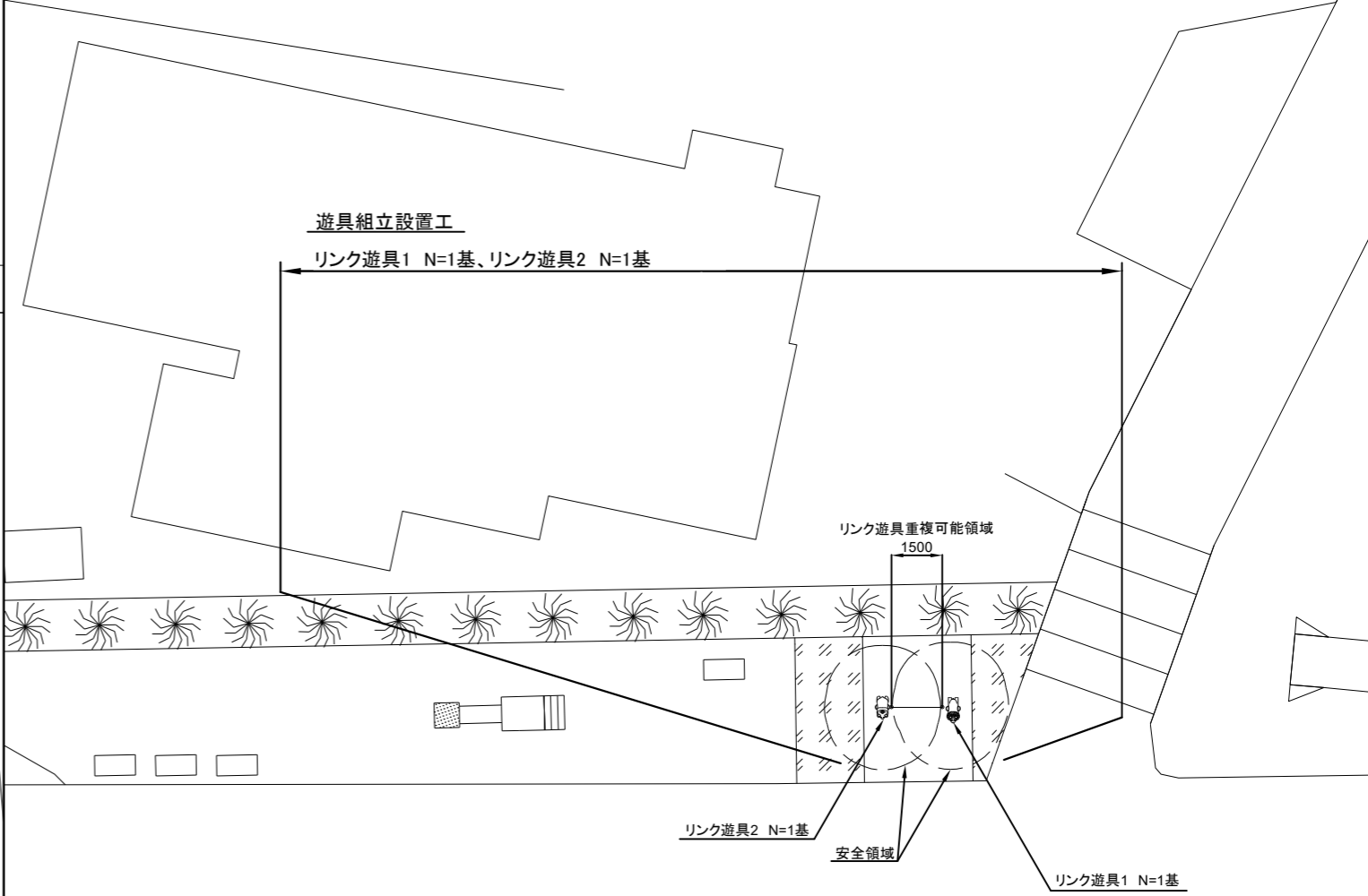
凡例  
 .....スクリーニングス舗装

注記) 設置位置については、事前に監督員と協議のうえ、決定するものとする。

平面図(武1丁目第4公園) S=1/200



遊具組立設置工  
 リンク遊具1 N=1基、リンク遊具2 N=1基



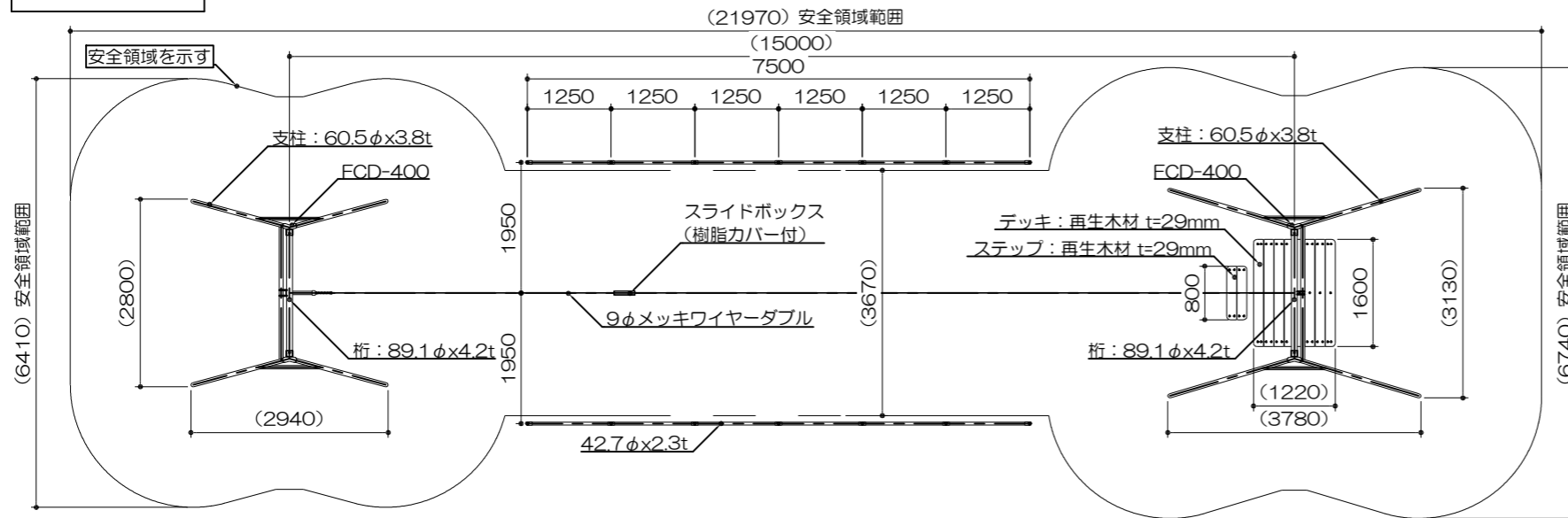
注記) 設置位置については、事前に監督員と協議のうえ、決定するものとする。

横須賀市環境政策部公園建設課				
工事名称	山科台公園ほか1公園遊具設置工事			
図面名称	平面図(山科台公園・武1丁目第4公園)			
図面番号	2/9	縮尺	図示	製作 年月日 R3.7
課長	主査等	審査	設計	

# 構造図1 u;mm

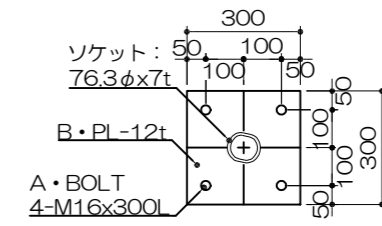
・ロープウェイ

平面図  
S= 1 : 100

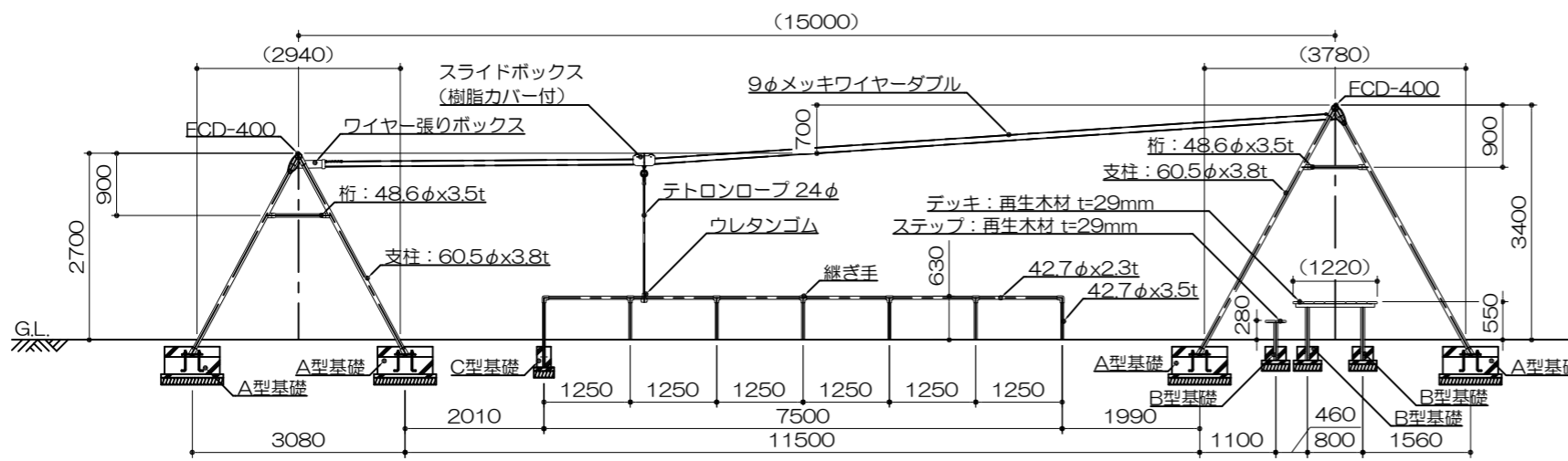


特記事項(1)  
 塗装 下地: ジンクロメートメッキ  
 下塗: 特殊エポキシ樹脂系プライマー塗装  
 仕上: 合成樹脂高温焼付塗装  
 安全柵の継ぎ手はアルミダイカストとする。  
 ボルト・ナットは全てジンクロメートメッキとする。(アンカーボルトは除く)  
 但し、安全柵のボルトはステンレスとする。  
 木部は全て、再生木材とする。  
 ISO9001・ISO14001両規格認証取得企業で製造されたものとする。  
 SP表示認定企業で製造されたものとする。  
 (一社)日本公園施設業協会・団体賠償責任保険に加入したのものとする。  
 (一社)日本公園施設業協会が策定した  
 「遊具の安全に関する規準(JPFA-SP-S:2014)」に適合したものとする。  
 製品の対象年齢は、6~12歳とする。

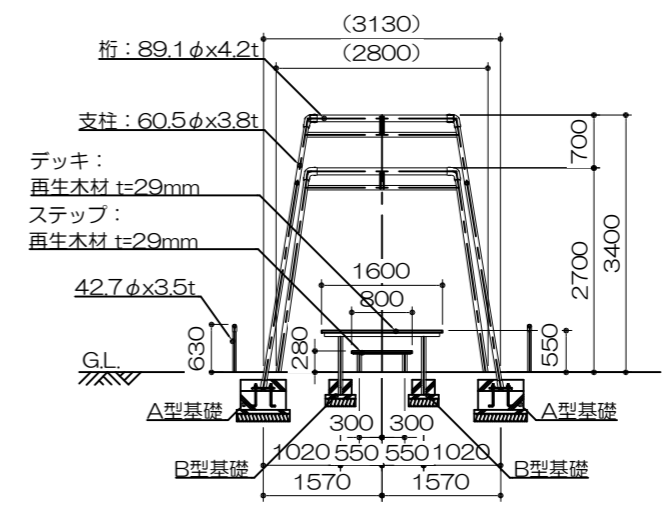
アンカープラン  
S= 1 : 20



立面図  
S= 1 : 100



側面図  
S= 1 : 100



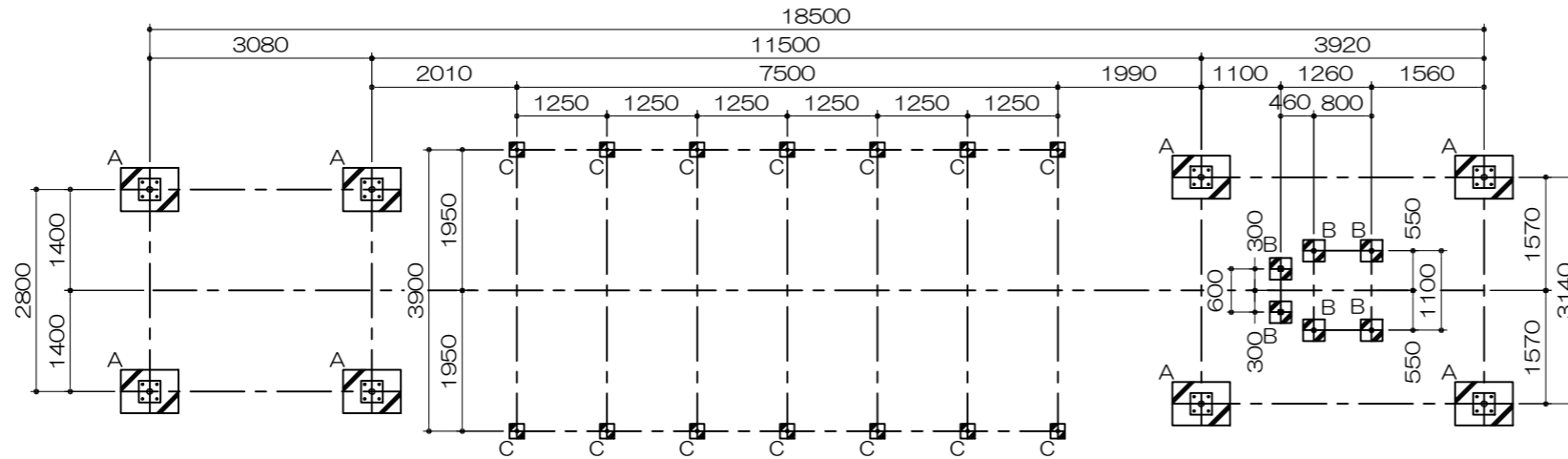
【参考図】

横須賀市環境政策部公園建設課					
工事名称	山科台公園ほか1公園遊具設置工事				
図面名称	構造図1				
図面番号	3/9	縮尺	図示	製作年月日	R3.7
課長	主査等	審査	設計		

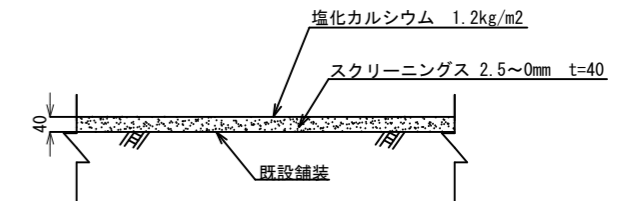
# 構造図2 u;mm

・ロープウェイ

基礎伏図
S= 1 : 100



・スクリーニングス舗装 S=noscale

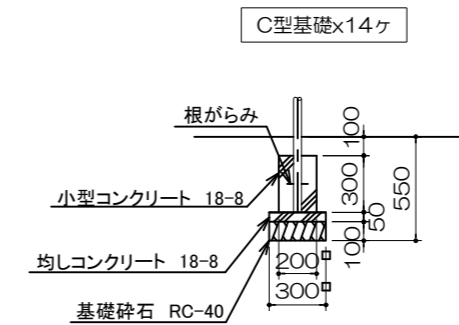
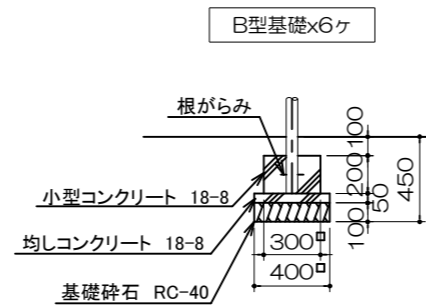
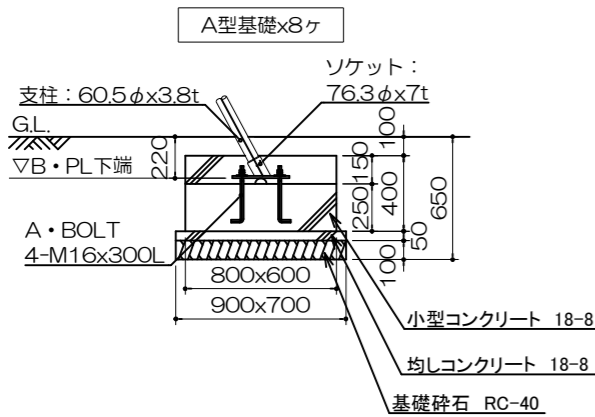


注記事項  
・表示寸法は転圧後の寸法とする。

スクリーニングス舗装 100m2当り

材料表	
スクリーニングス 2.5mm~0mm t=40 m2	塩化カルシウム 1.2kg/m2 m2
100.000	100.000

基礎詳細図  
S= 1 : 40



A型基礎 10基当り

材料表				
基礎碎石 RC-40 t=100 m2	均し型枠 m2	均しコンクリート 18-8 m3	小型型枠 m2	小型コンクリート 18-8 m3
6.300	1.600	0.315	11.200	1.920

B型基礎 10基当り

材料表				
基礎碎石 RC-40 t=100 m2	均し型枠 m2	均しコンクリート 18-8 m3	小型型枠 m2	小型コンクリート 18-8 m3
1.600	0.800	0.080	2.400	0.180

C型基礎 10基当り

材料表				
基礎碎石 RC-40 t=100 m2	均し型枠 m2	均しコンクリート 18-8 m3	小型型枠 m2	小型コンクリート 18-8 m3
0.900	0.600	0.045	2.400	0.120

【参考図】

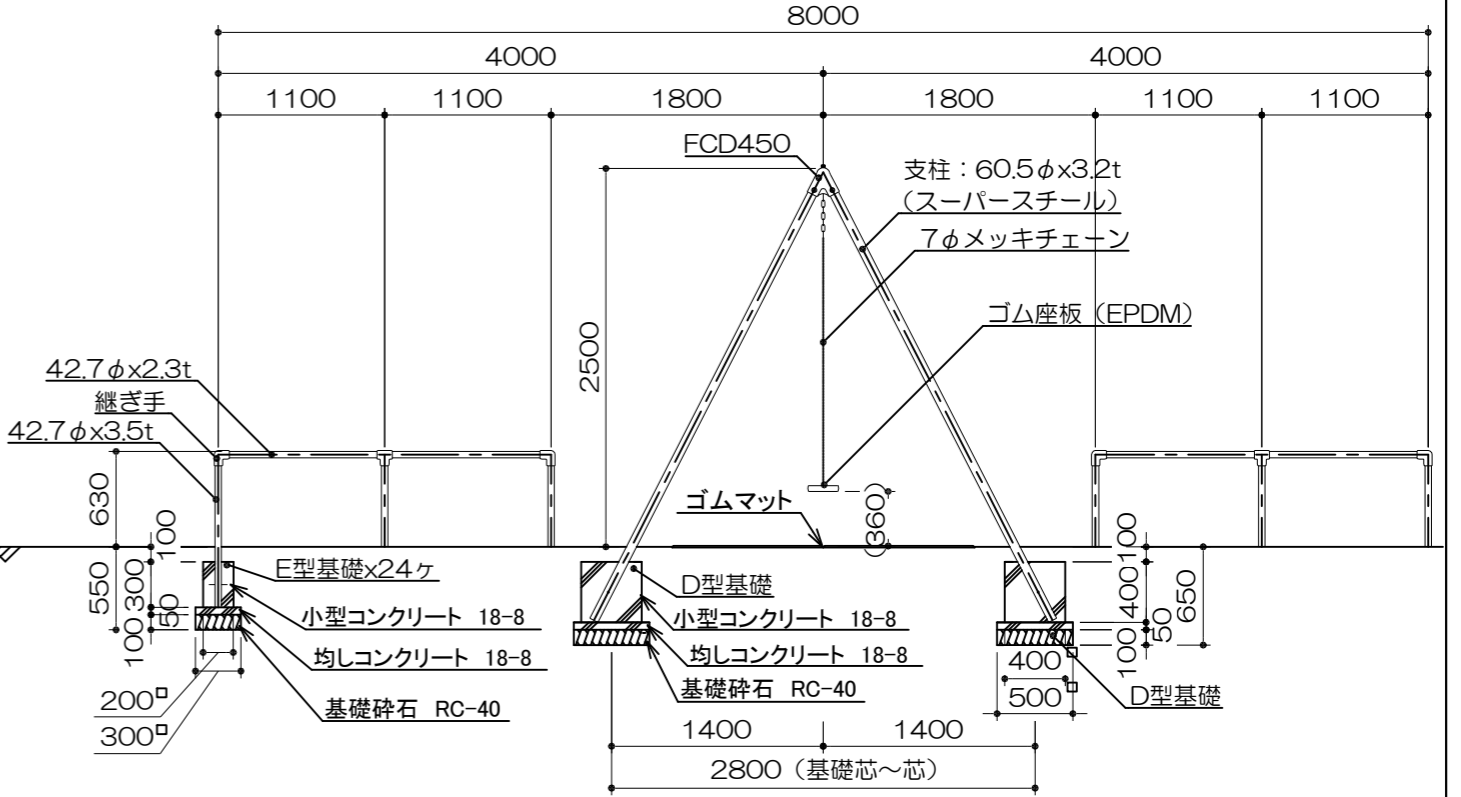
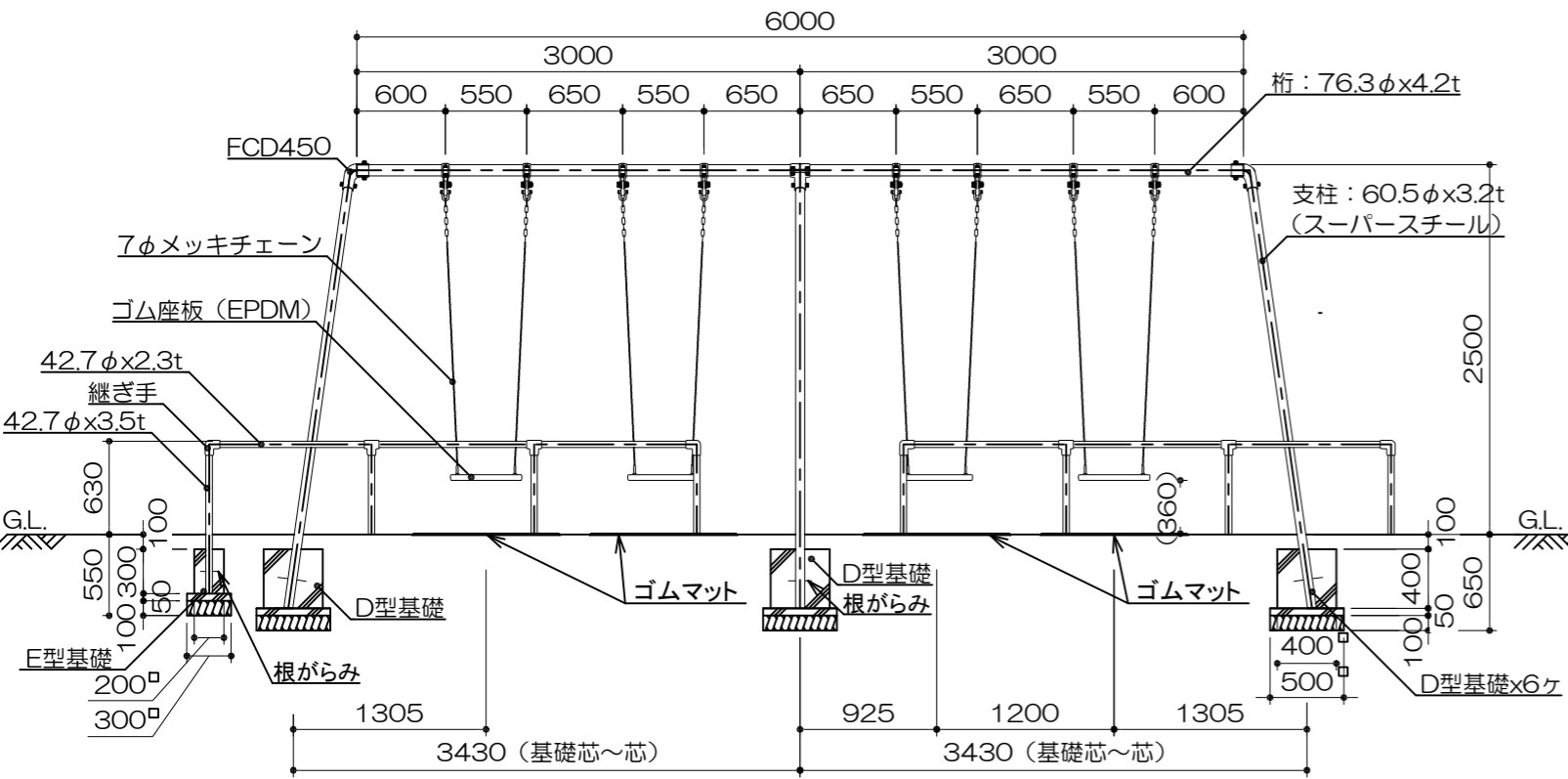
横須賀市環境政策部公園建設課					
工事名称	山科台公園ほか1公園遊具設置工事				
図面名称	構造図2				
図面番号	4/9	縮尺	図示	製 作 年 月 日	R3.7
課 長	主 査 等	審 査	設 計		

# 構造図3 u;mm

・4連ブランコ

立面図  
S= 1 : 50

側面図  
S= 1 : 50



D型基礎 10基当り

材料表				
基礎碎石 RC-40 t=100 m2	均し型枠 m2	均しコンクリート 18-8 m3	小型型枠 m2	小型コンクリート 18-8 m3
2.500	1.000	0.125	6.400	0.640

E型基礎 10基当り

材料表				
基礎碎石 RC-40 t=100 m2	均し型枠 m2	均しコンクリート 18-8 m3	小型型枠 m2	小型コンクリート 18-8 m3
0.900	0.600	0.045	2.400	0.120

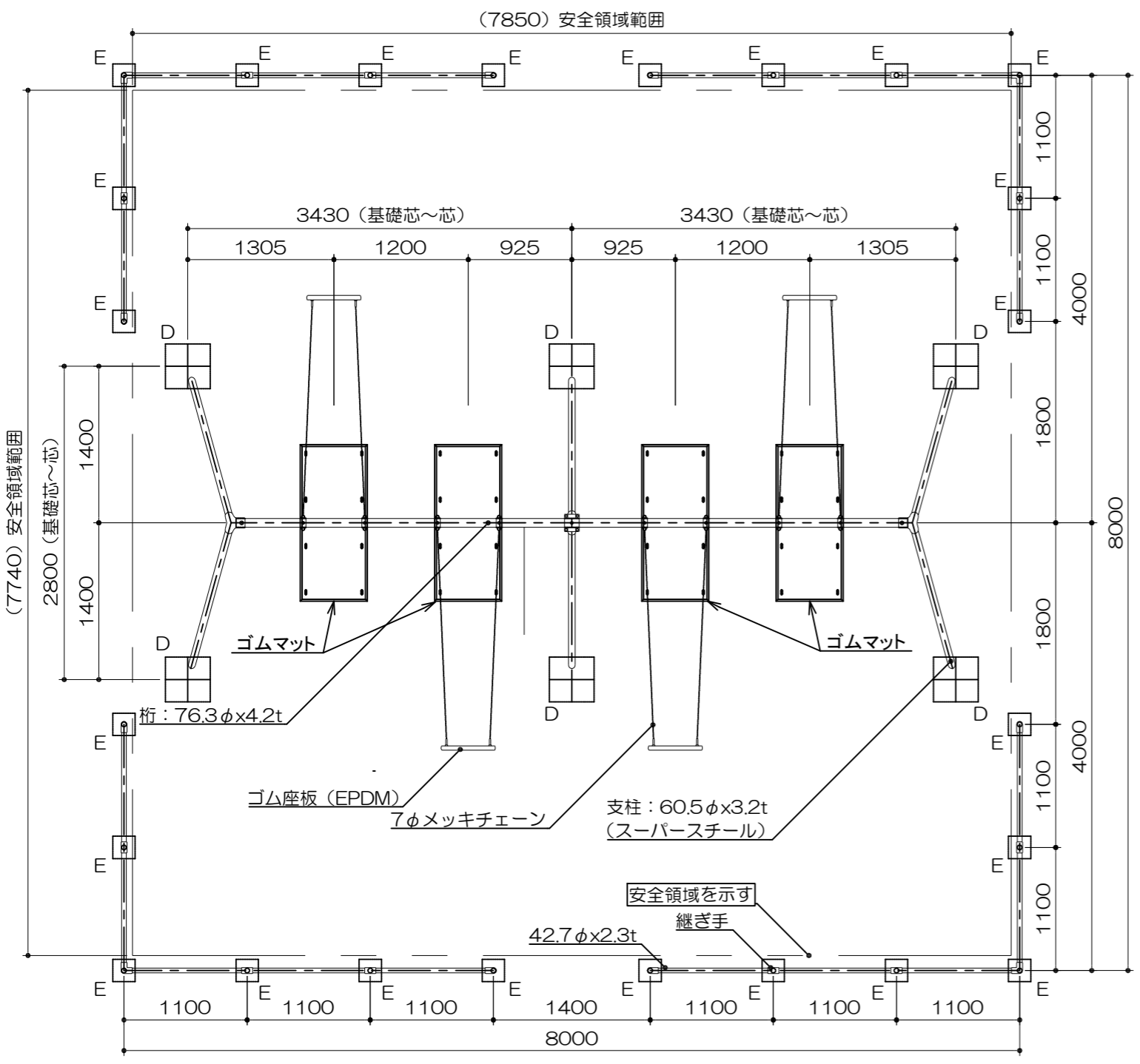
【参考図】

横須賀市環境政策部公園建設課					
工事名称	山科台公園ほか1公園遊具設置工事				
図面名称	構造図3				
図面番号	5/9	縮尺	図示	製 作 年 月 日	R3.7
課 長	主 査 等	審 査	設 計		

・4連ブランコ

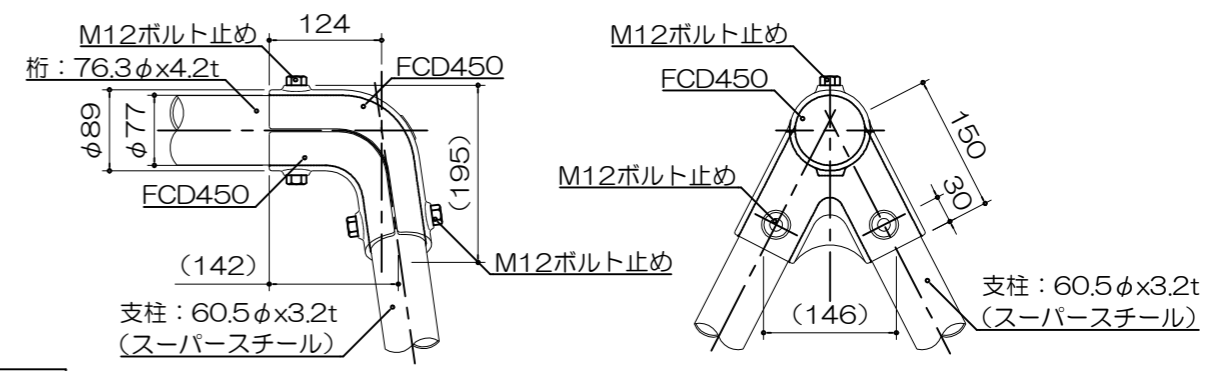
# 構造図4 u;mm

平面図  
S= 1 : 50

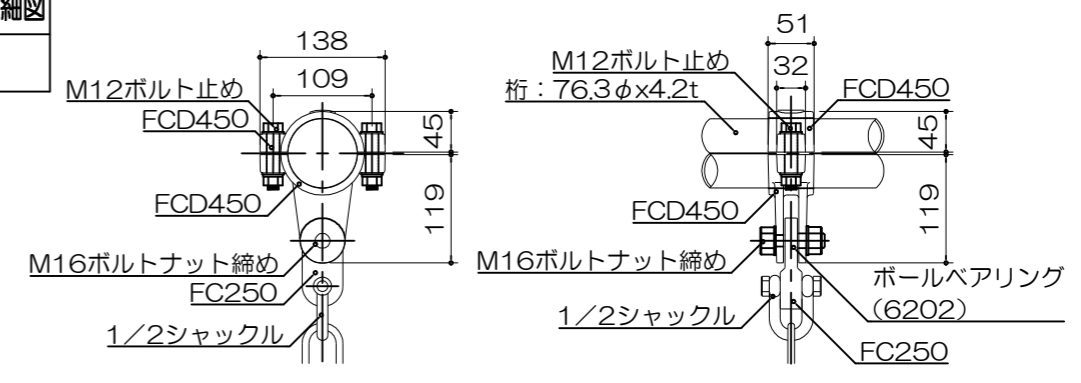


特記事項 (1)  
 塗装 下地：ジクロロメートメッキ  
 下塗：特殊エポキシ樹脂系プライマー  
 仕上：合成樹脂高温焼付塗装  
 安全柵の継ぎ手はアルミダイカストとする。  
 ボルト・ナットは全てジクロロメートメッキとする。  
 但し、安全柵のボルトはステンレスとする。  
 スーパー\_steelは高耐食メッキ材とする。  
 チェーン及び取り付け金具については、メッキ仕上げ（無塗装）とする。  
 ISO9001・ISO14001両規格認証取得企業で製造されたものとする。  
 SP認定企業で製造されたものとする。  
 (一社) 日本公園施設業協会・団体賠償責任保険に加入したものとする。  
 (一社) 日本公園施設業協会が策定した「遊具の安全に関する規準 (JPFA-SP-S: 2014)」に適合したものとする。  
 対象年齢は、6~12歳とする。

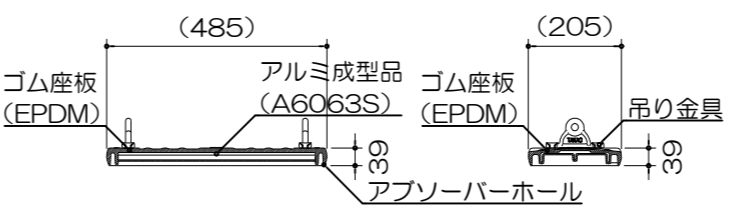
角イモノ詳細図  
S=noscale



ブランコハンガー詳細図  
S=noscale



ゴム座板断面図  
S=noscale

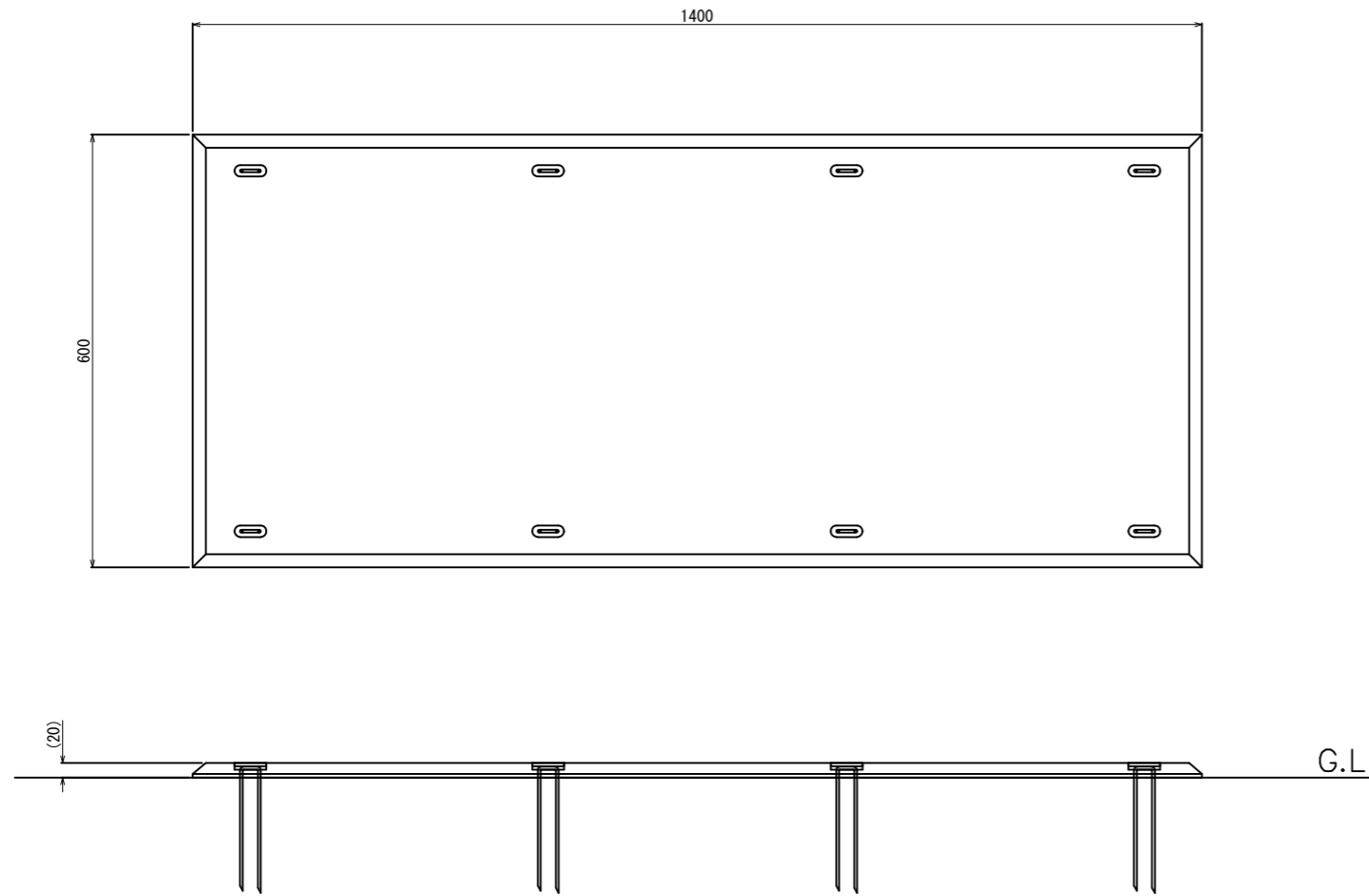


【参考図】

横須賀市環境政策部公園建設課					
工事名称	山科台公園ほか1公園遊具設置工事				
図面名称	構造図4				
図面番号	6/9	縮尺	図示	製 作 年 月 日	R3.7
課 長	主 査 等	審 査	設 計		

# 構造図5 u;mm

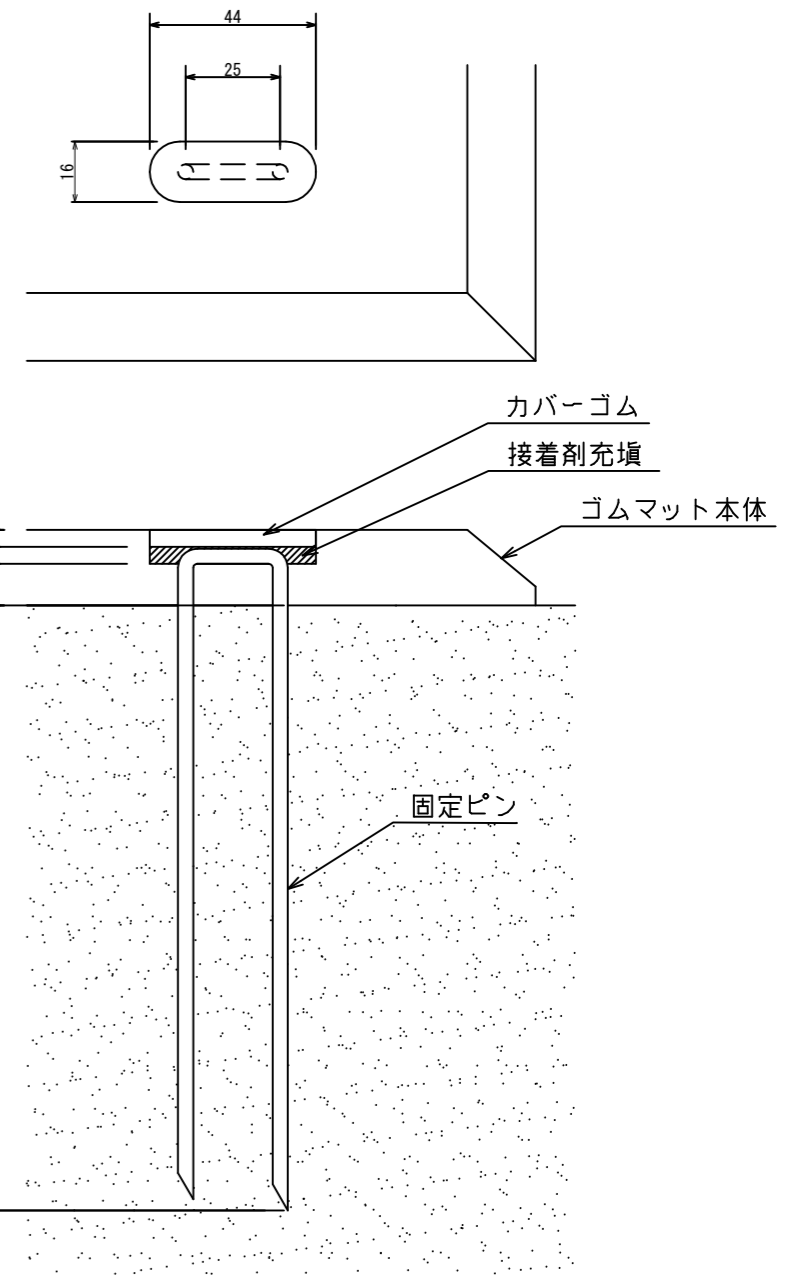
・ゴムマット



ゴムマット本体 S=1/10

- ゴムマット本体：合成ゴム/EPDM
- カバーゴム：合成ゴム
- 固定ピン：φ4丸棒鋼 合成樹脂コーティング
- 質量：14kg

(一社)日本公園施設業協会 団体賠償責任保険に加入した製品とする。  
 外観寸法は、プラスマイナス1.5%以内を許容寸法としている。  
 ※上記寸法値は20℃における測定値である。



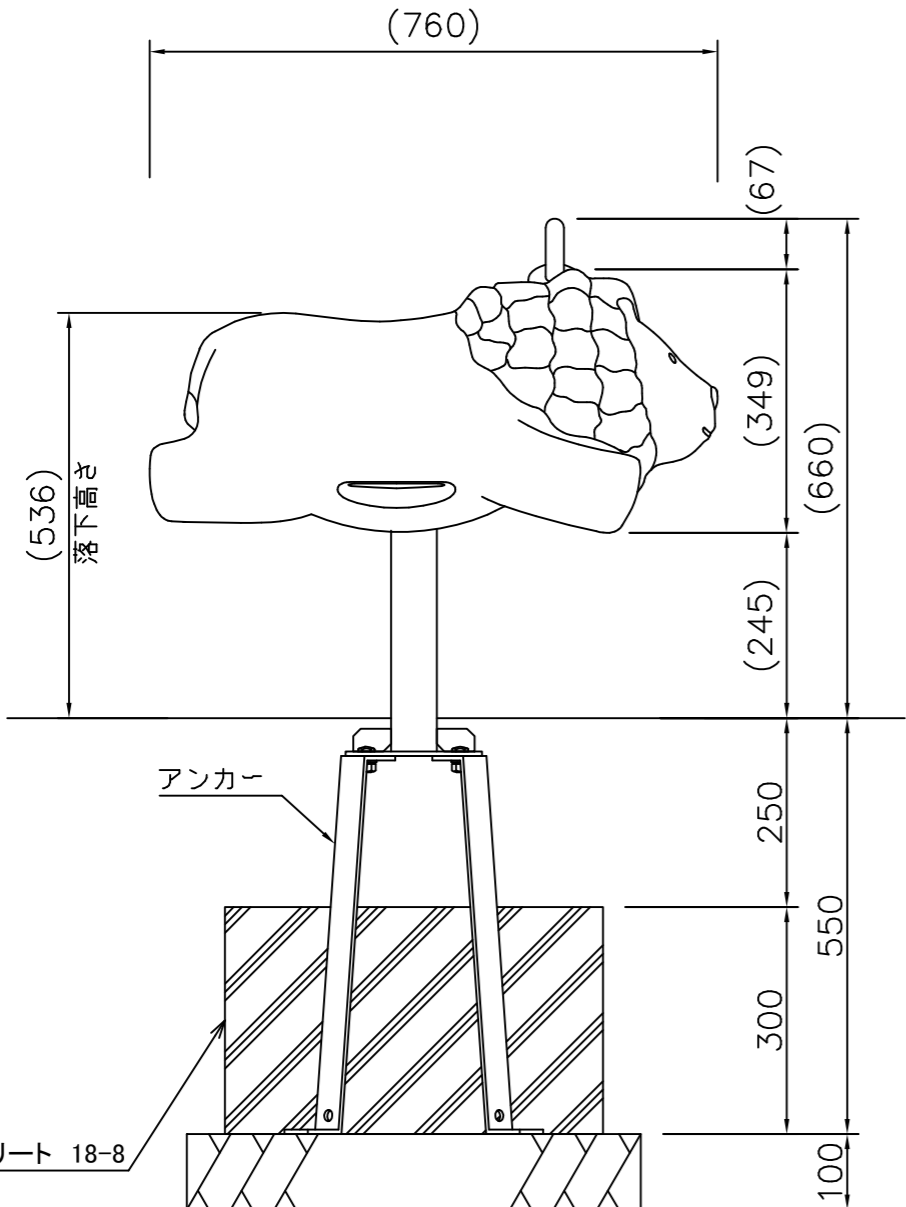
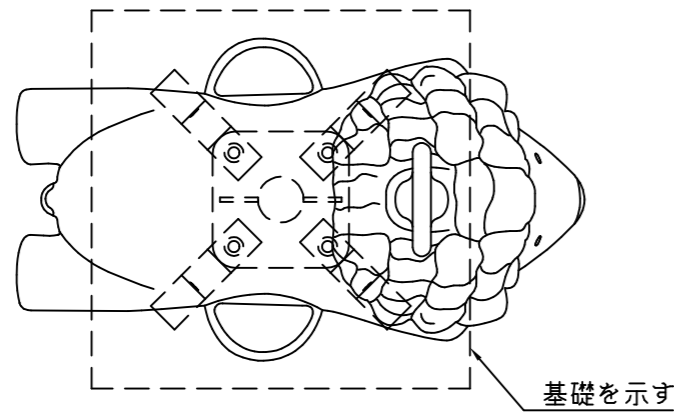
固定部詳細図 S=1/2

【参考図】

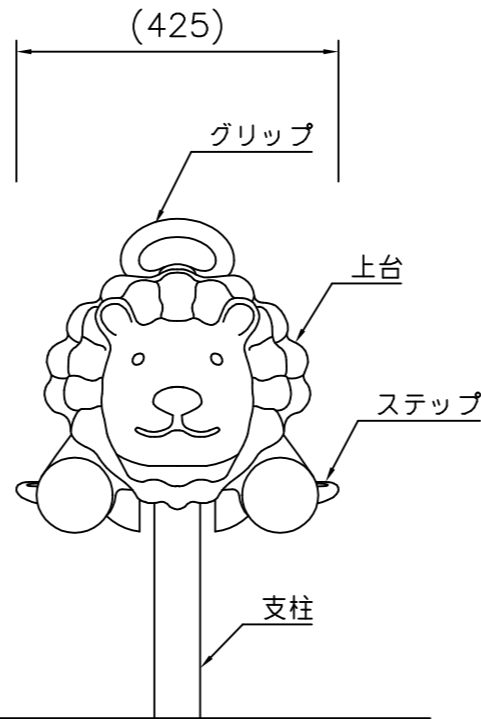
横須賀市環境政策部公園建設課					
工事名称	山科台公園ほか1公園遊具設置工事				
図面名称	構造図5				
図面番号	7/9	縮尺	図示	製 作 年 月 日	R3.7
課 長	主 査 等	審 査	設 計		

・リンク遊具1

構造図6 u;mm



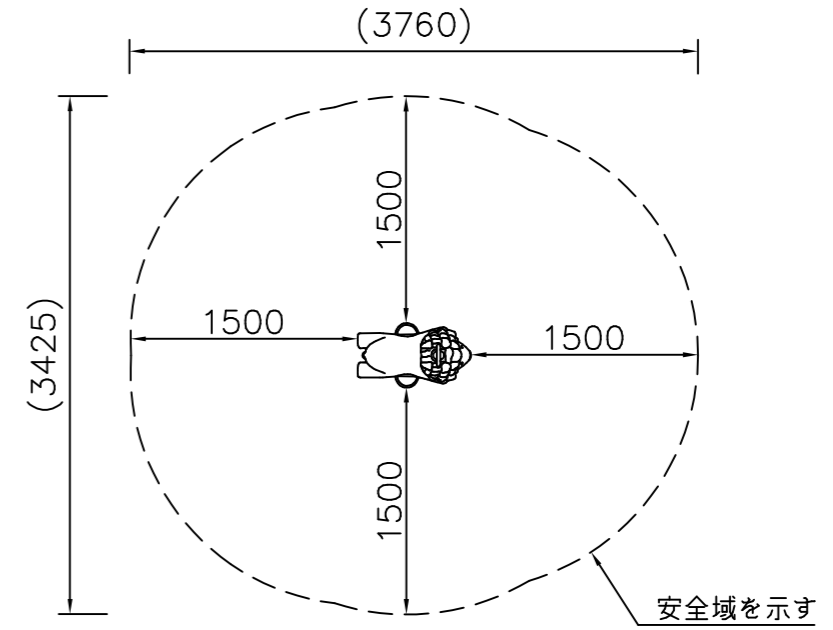
外観図 S=1/10



リンク遊具1基礎

10基当り

材料表		
基礎碎石 RC-40 t=100 m <sup>2</sup>	小型型枠 m <sup>2</sup>	小型コンクリート 18-8 m <sup>3</sup>
3.600	6.000	0.750



設置スペース S=1/50

- 上台 : FRP成形品 合成樹脂塗装
- ステップ: FRP成形品 合成樹脂塗装  
ノンスリップシート
- グリップ: アルミ合金鋳物 合成樹脂塗装(イエロー)
- 支柱 : φ60.5×t3.8鋼管  
溶融亜鉛メッキ 合成樹脂塗装(ライトグレー)
- 機構部 : マルチリンク機構 ストッパーゴム付
- アンカー: t6×44 平鋼 溶融亜鉛メッキ
- 質量 : 20kg

**⚠ 設置上の注意**

- ・専有スペースとしての安全域を確保すること。
- ・基礎上面は図のように必ず地面から下げて施工すること。
- ・おおむね3才~6才を対象にデザインされたものである。
- ・JPFA-SP-S: 2014に準拠したものとする。
- ・(一社)日本公園施設業協会の団体加入する公園施設団体賠償責任保険制度を適用とする。

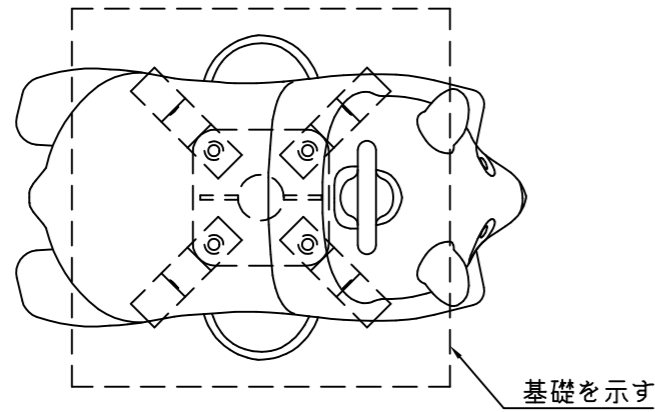
【参考図】

横須賀市環境政策部公園建設課					
工事名称	山科台公園ほか1公園遊具設置工事				
図面名称	構造図6				
図面番号	8/9	縮尺	図示	製作年月日	R3.7
課長	主査等	審査	設計		



# 構造図7 u;mm

・リンク遊具2



(675)

(86)

(316)

(642)

(541)  
落下高さ

(240)

250

300

550

アンカー

小型コンクリート 18-8

100

□500

□600

基礎砕石 RC-40

外観図 S=1/10

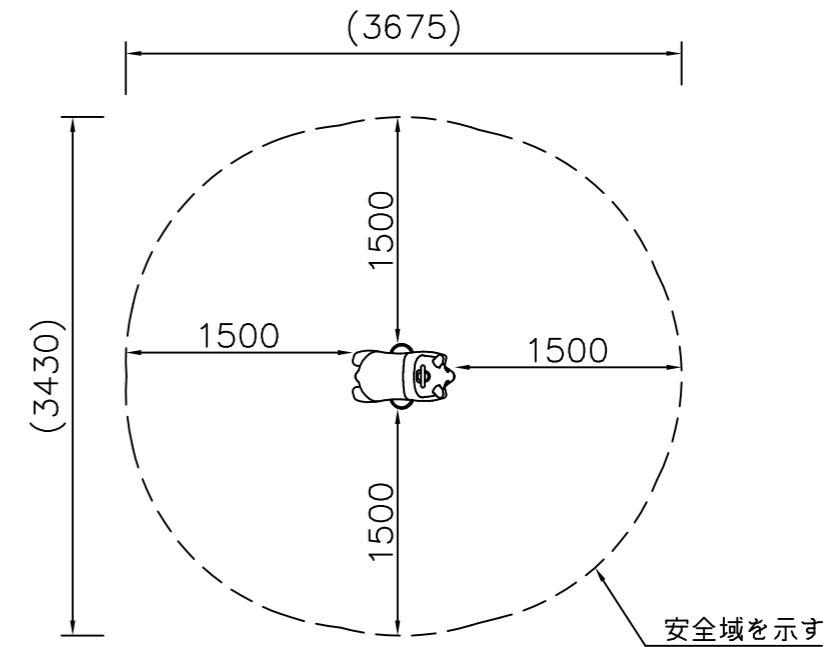
(430)

グリップ

上台

ステップ

支柱



設置スペース S=1/50

- 上台 : FRP成形品 合成樹脂塗装
- ステップ : FRP成形品 合成樹脂塗装  
ノンスリップシート
- グリップ : アルミ合金鋳物 合成樹脂塗装 (イエロー)
- 支柱 : φ60.5×t3.8鋼管  
溶融亜鉛メッキ 合成樹脂塗装 (ライトグレー)
- 機構部 : マルチリンク機構 ストッパーゴム付
- アンカー : t6×44 平鋼 溶融亜鉛メッキ

質量 : 19kg



設置上の注意

- ・専有スペースとしての安全域を確保すること。
- ・基礎上面は図のように必ず地面から下げて施工すること。
- ・おおむね3才~6才を対象にデザインされたものである。
- ・JPFA-SP-S: 2014に準拠したものとする。
- ・(一社)日本公園施設業協会の団体加入する  
公園施設団体賠償責任保険制度を適用とする。

リンク遊具2基礎

10基当り

材料表		
基礎砕石 RC-40 t=100 m <sup>2</sup>	小型型枠 m <sup>2</sup>	小型コンクリート 18-8 m <sup>3</sup>
3.600	6.000	0.750

【参考図】

横須賀市環境政策部公園建設課

工事名称	山科台公園ほか1公園遊具設置工事				
図面名称	構造図7				
図面番号	9/9	縮尺	図示	製作年月日	R3.7
課長	主査等	審査	設計		