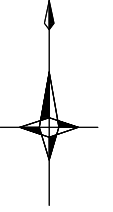
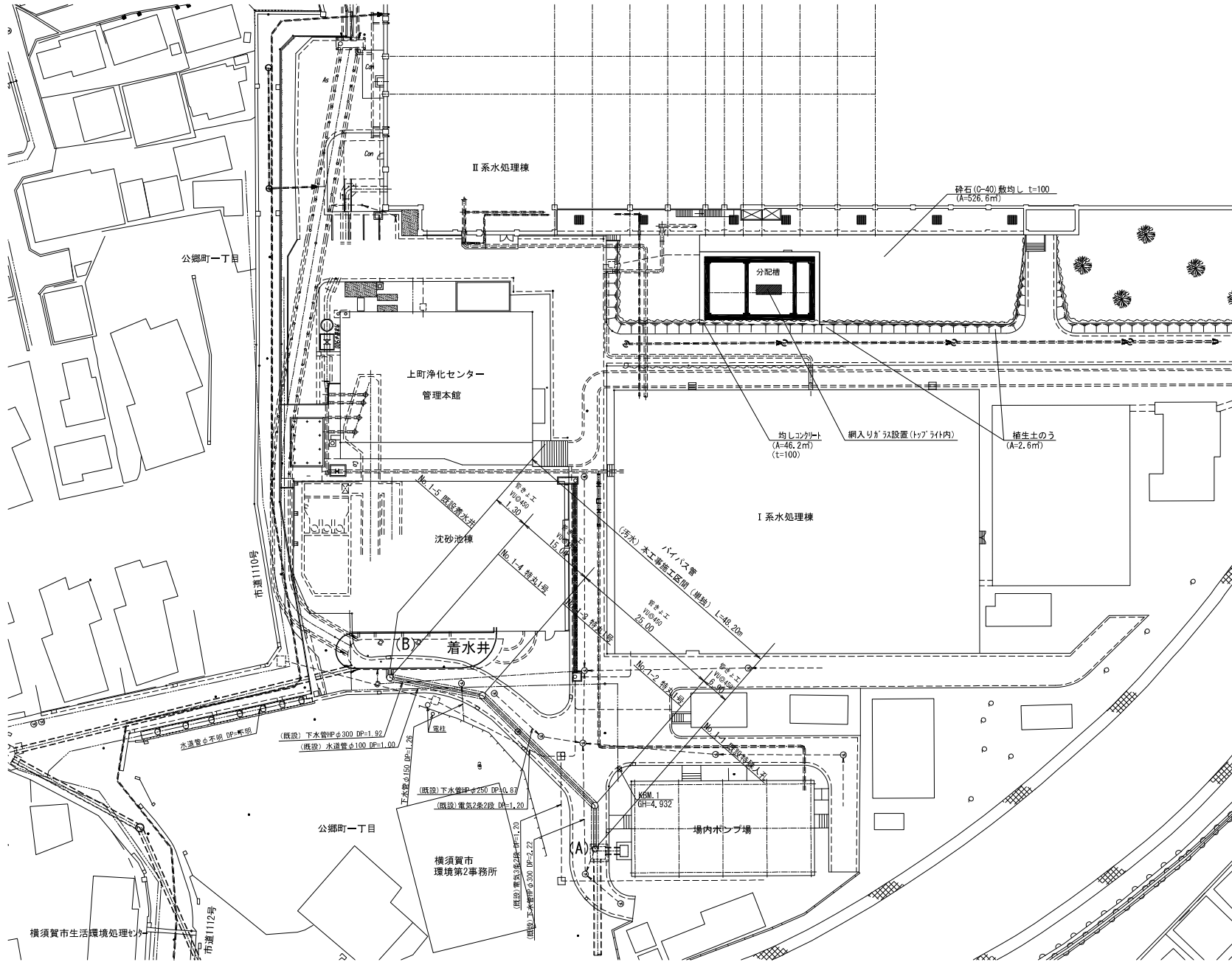


位置図 縮尺 1:10000



横須賀市上下水道局				
図 名 称	上町ポンプ場内整備ほか工事			
種 別	位置図			
縮 尺	1:10000	図 番 号	1/9	
製 作 年 月	令和3年6月	原 図 サ イ ズ	A 1	
課 長	係 長	担 当 者	設 計 者	

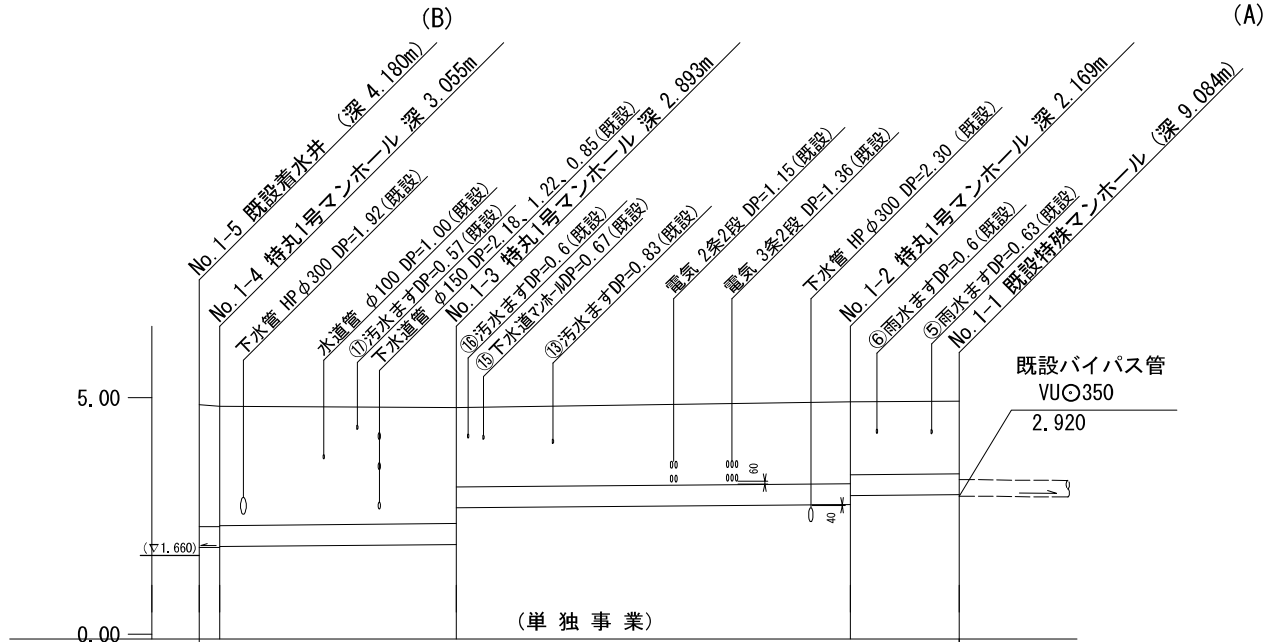
平面図 縮尺 1:300



横須賀市上下水道局

図名	上町ポンプ場場内整備ほか工事			
種別	平面図			
縮尺	1:300	図番	2/9	
製作年	令和3年6月	原図	図	A1
課長	係長	担当者	設計者	

バイパス管縦断面図 V=1:100, H=1:300



(単独事業)

(汚水)本工事施工区間 L=48.20m

管径	
勾配	
延長	
曲管使用	

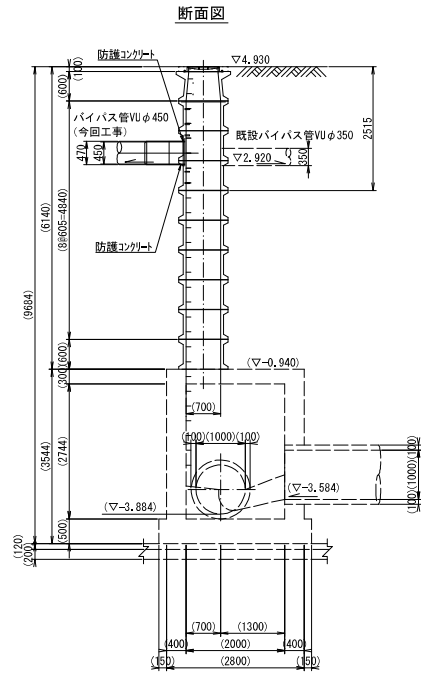
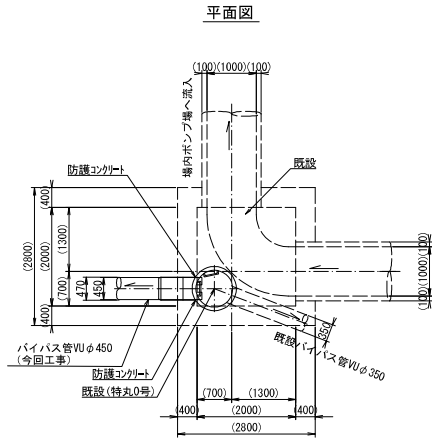
	15.00	25.00	6.90
管径		VUφ450	
勾配		2.8‰	
延長			
曲管使用			
地盤高	4.855 4.890	4.790	4.910 4.930
土被り	2.569 2.600 2.630	2.438 1.664	1.714 1.524 1.525
管底高	1.831 1.835 1.855	1.897 2.671	2.741 2.931 2.950
床掘高	1.718 1.722 1.742	1.784 2.558	2.628 2.818 2.837
追加距離	1.30	16.30	41.30 48.20

横須賀市上下水道局			
図面名称	上町ポンプ場内整備ほか工事		
種別	バイパス管縦断面図		
縮尺	V=1:100, H=1:300	図番	3/9
製年月	令和3年6月	図面サイズ	A1
課長	係長	担当者	設計者

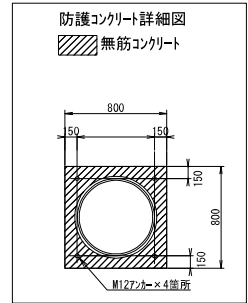
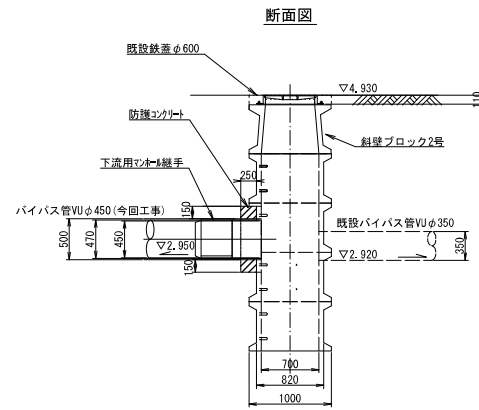
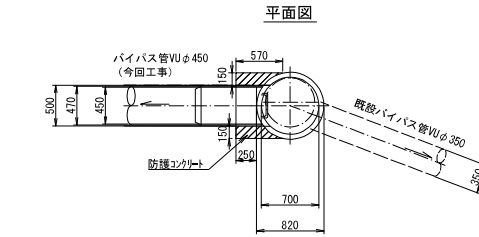
# バイパス管既設特殊マンホール取付図

既設特殊マンホール構造図 縮尺1:50

(A)



既設特殊マンホール接続部詳細図 縮尺1:30



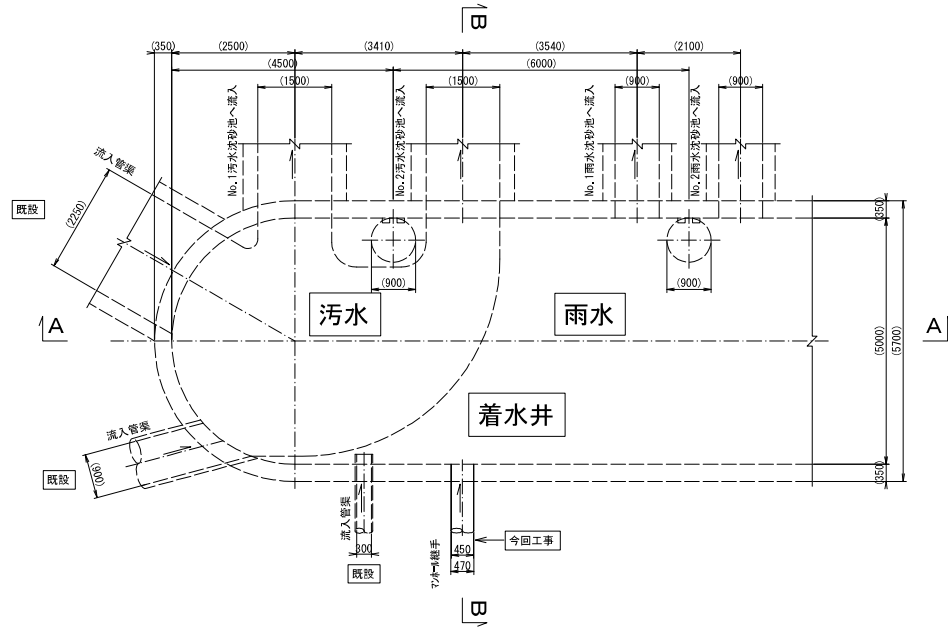
横須賀市上下水道局				
図名	上町ポンプ場場内整備ほか工事			
種別	バイパス管既設特殊マンホール取付図(A)			
縮尺	図示	図番	面号	4/9
製作月	令和3年6月	標準	サイズ	A1
課長	係長	担当者	設計者	

## バイパス管着水井取付図 縮尺1:50

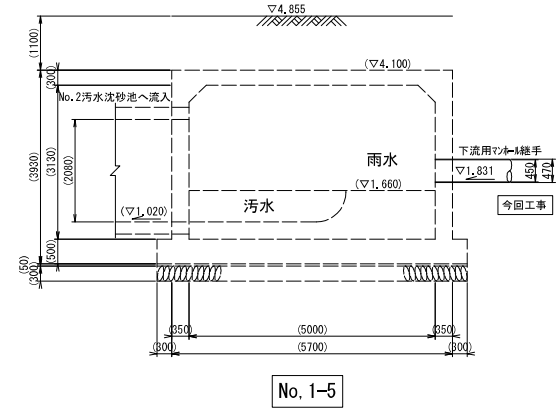
構造図

(B)

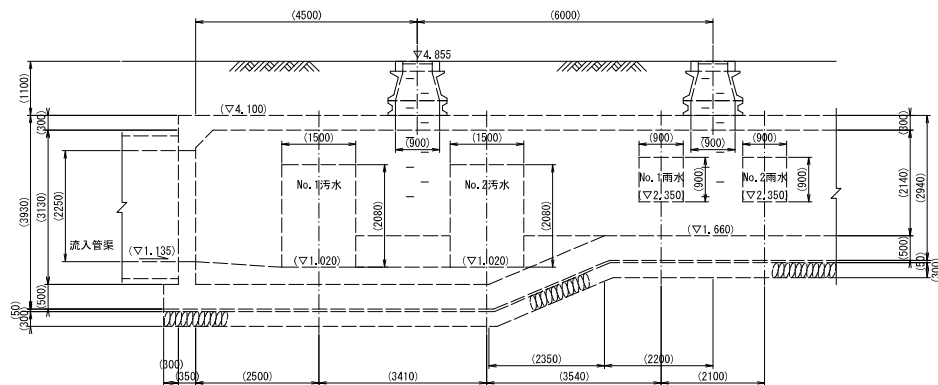
平面図



B-B断面図



A-A断面図

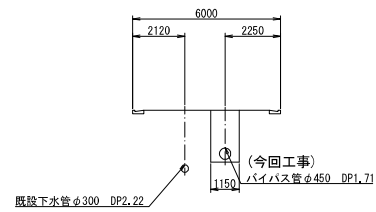


※汚水着水井については常時運用中

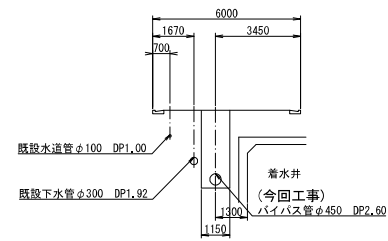
横須賀市上下水道局				
図名	上町ポンプ場場内整備ほか工事			
種別	バイパス管着水井取付図(B)			
縮尺	1:50	図番	5/9	原図
製作月	令和3年6月	図番	サイズ	A1
課長	係長	担当者	設計者	

# バイパス管横断面図 縮尺1:100

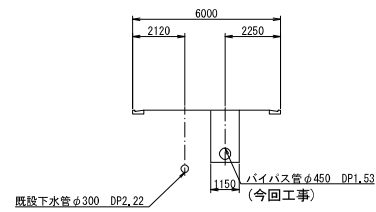
No. 1-2



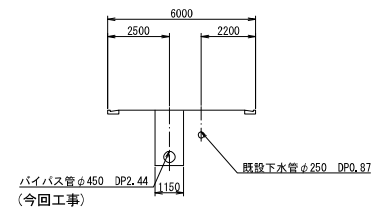
No. 1-4



No. 1-1



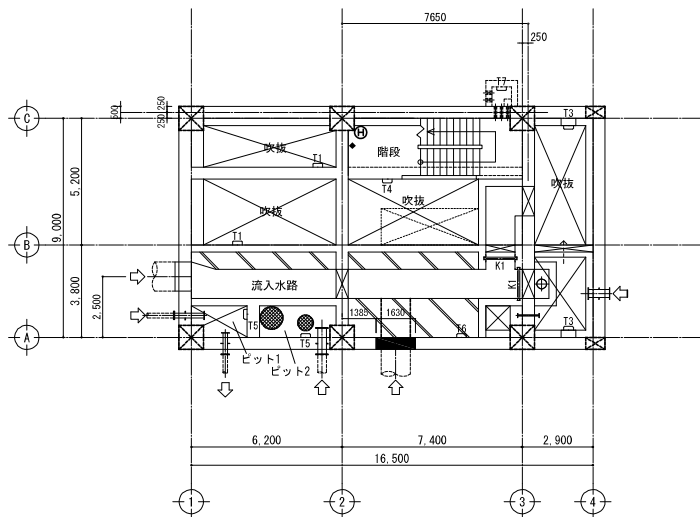
No. 1-3



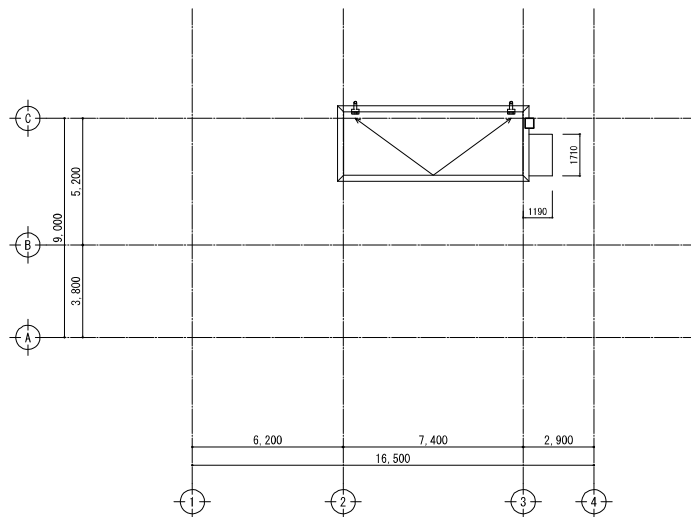
(参考図)

横須賀市上下水道局				
図名	上町ポンプ場場内整備ほか工事			
種別	バイパス管横断面図			
縮尺	1:100	図番	6/9	面番
製作月	令和3年6月	環図サイズ	A1	設計者
課長	係長	担当者		

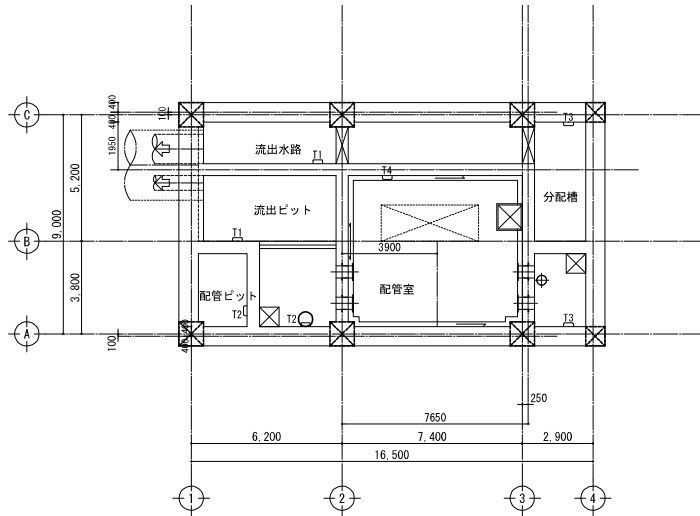
# 分配槽平面図 縮尺 1:100



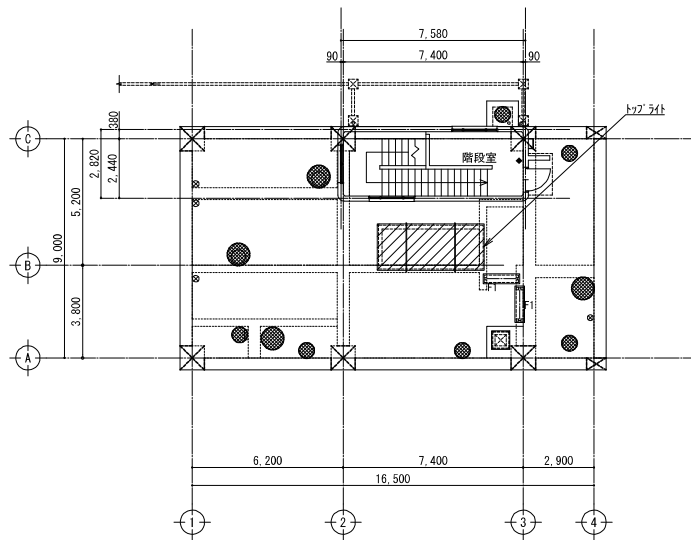
MB階平面図 S=1:100



R階平面図 S=1:100



B1階平面図 S=1:100



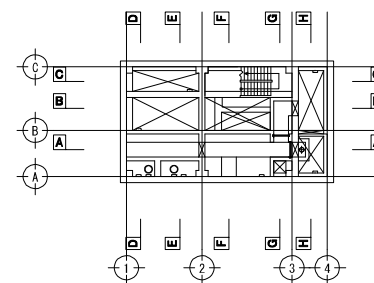
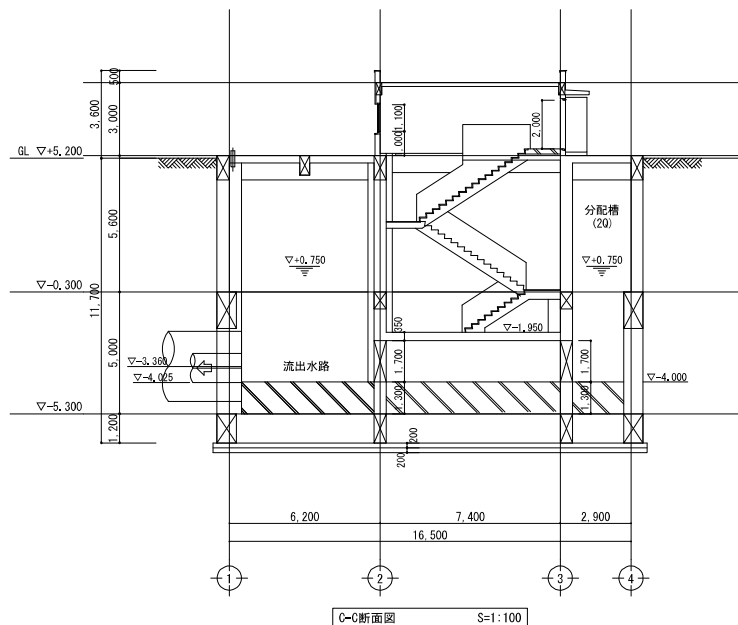
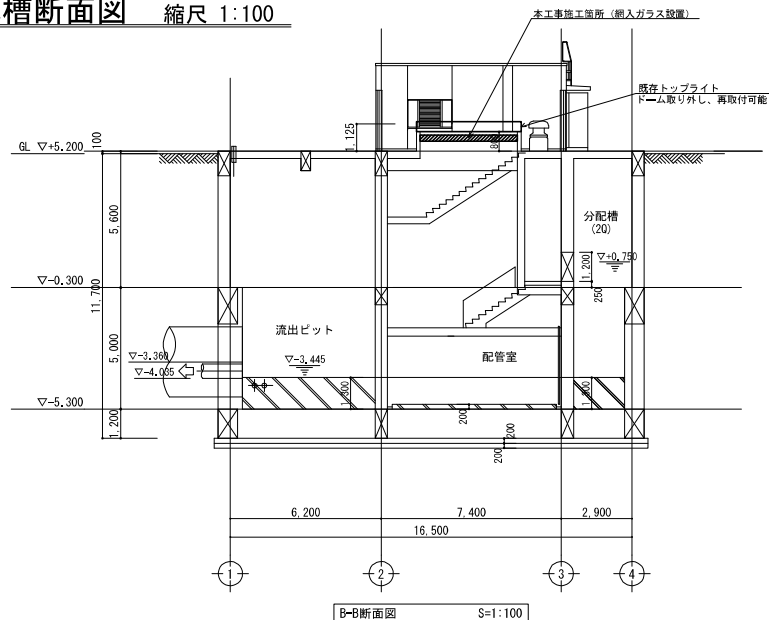
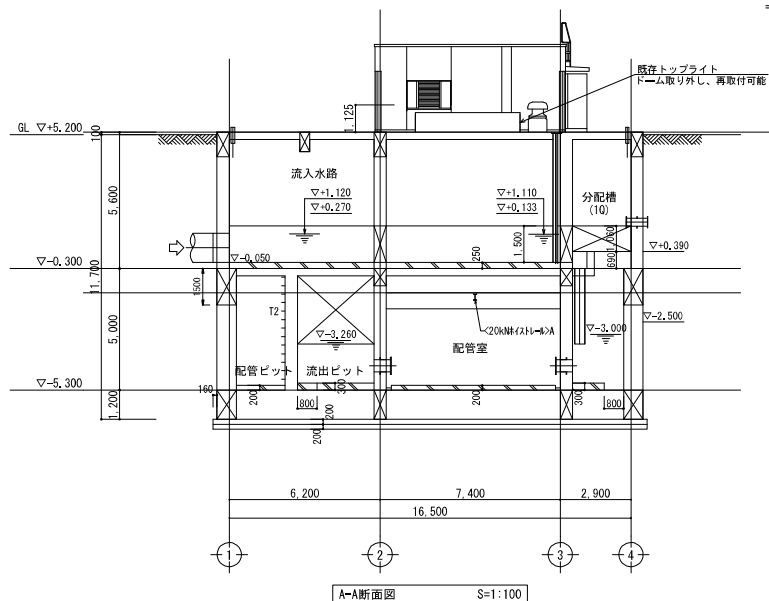
1階平面図 S=1:100



: 本工事施工箇所 (網入りガラス設置)

横須賀市上下水道局				
図名	上町ポンプ場内整備ほか工事			
種別	分配槽平面図			
縮尺	S=1:100	図番	7/9	
製作月	令和3年6月	原図	A3	
課長	係長	担当者	設計者	

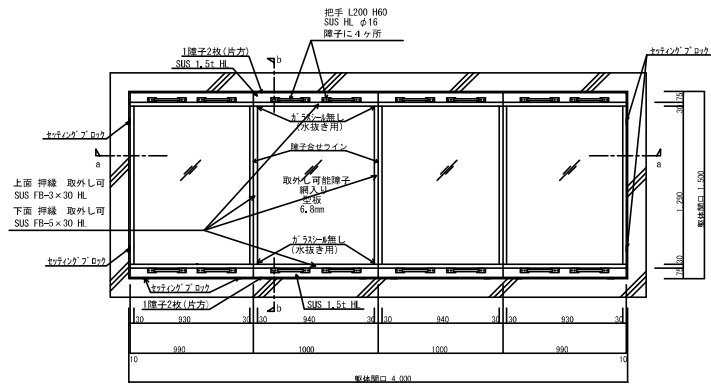
# 分配槽断面図 縮尺 1:100



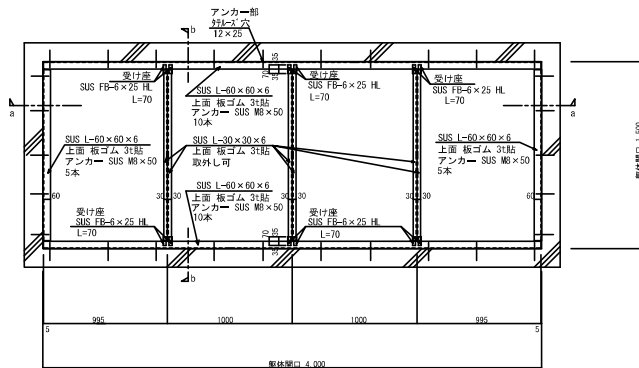
横須賀市上下水道局					
図面名称	上町ポンプ場内整備ほか工事				
種別	分配槽断面図				
縮尺	S=1:100	図番	8/9		
製作年月	令和3年6月	図面サイズ	A3		
課長	係長	担当者	設計者		



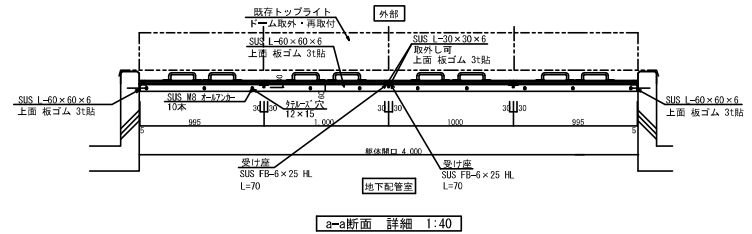
# 網入ガラス設置詳細図 縮尺 1:40、1:20



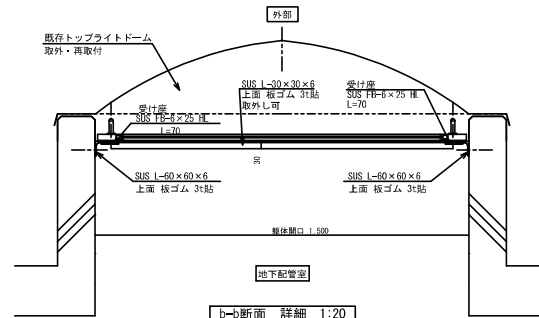
L型鋼 (上部) 詳細 1:40



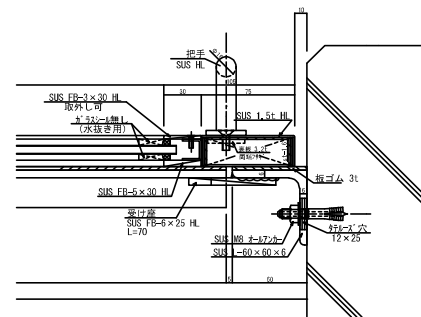
L型鋼 (下部) 詳細 1:40



a-a断面 詳細 1:40



b-b断面 詳細 1:20



把手等 詳細図

- \*材質はステンレスHL
- \*既存トブライトドーム取外後、新規下地アングル・ガラス障子取付け、取付後、トブライトドーム再取付
- \*網入ガラスは取り外し可能とする。

## (参考図)

機 須 賀 市 上 下 水 道 局				
図 面 名 称	上町ポンプ場内整備ほか工事			
種 別	網入ガラス設置詳細図			
縮 尺	S=1:40、1:20	図 面 番 号	9/9	
製 作 月	令和3年6月	原 図 大 小	A 3	
課 長	係 長	担 当 者	設 計 者	