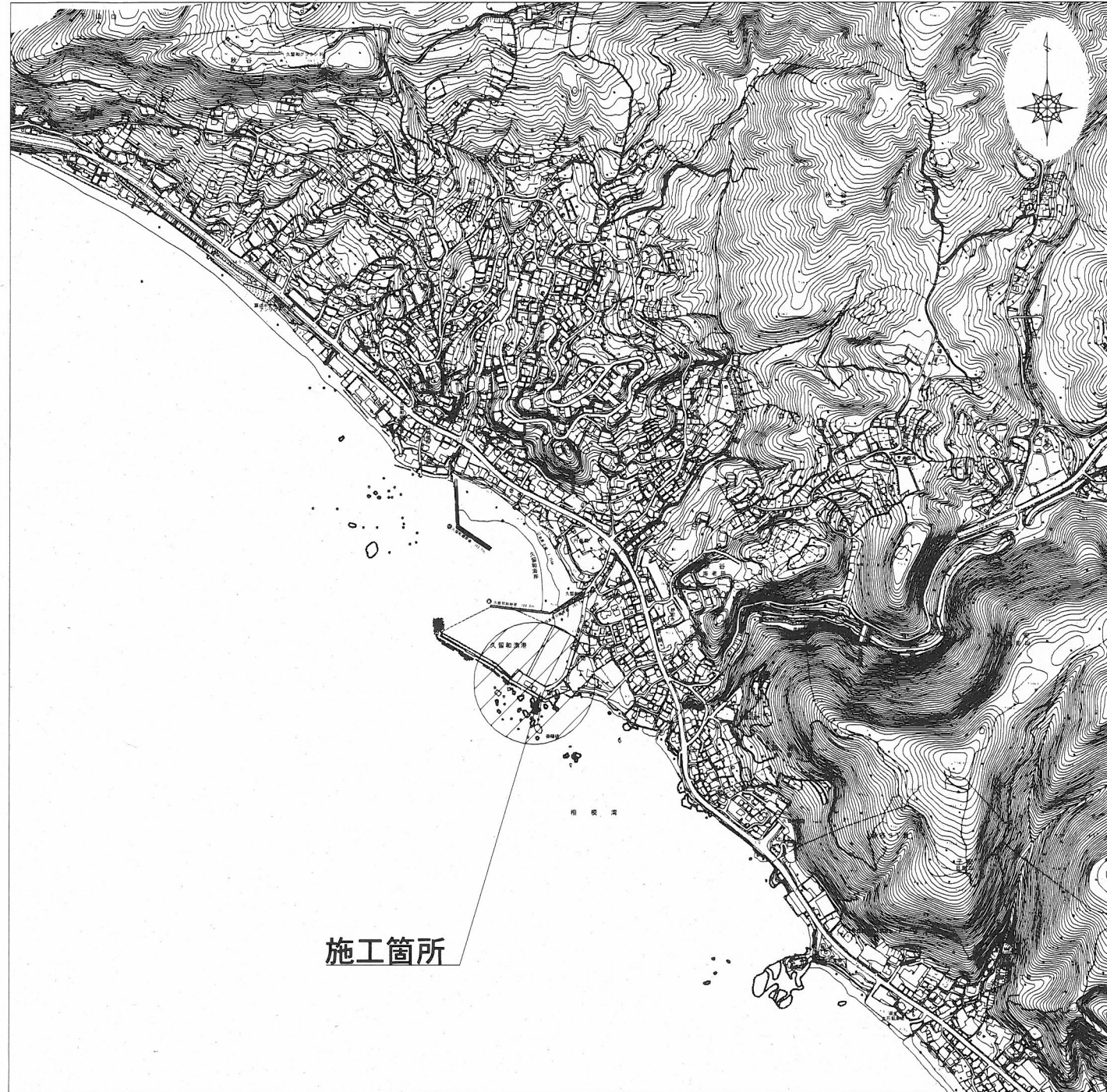
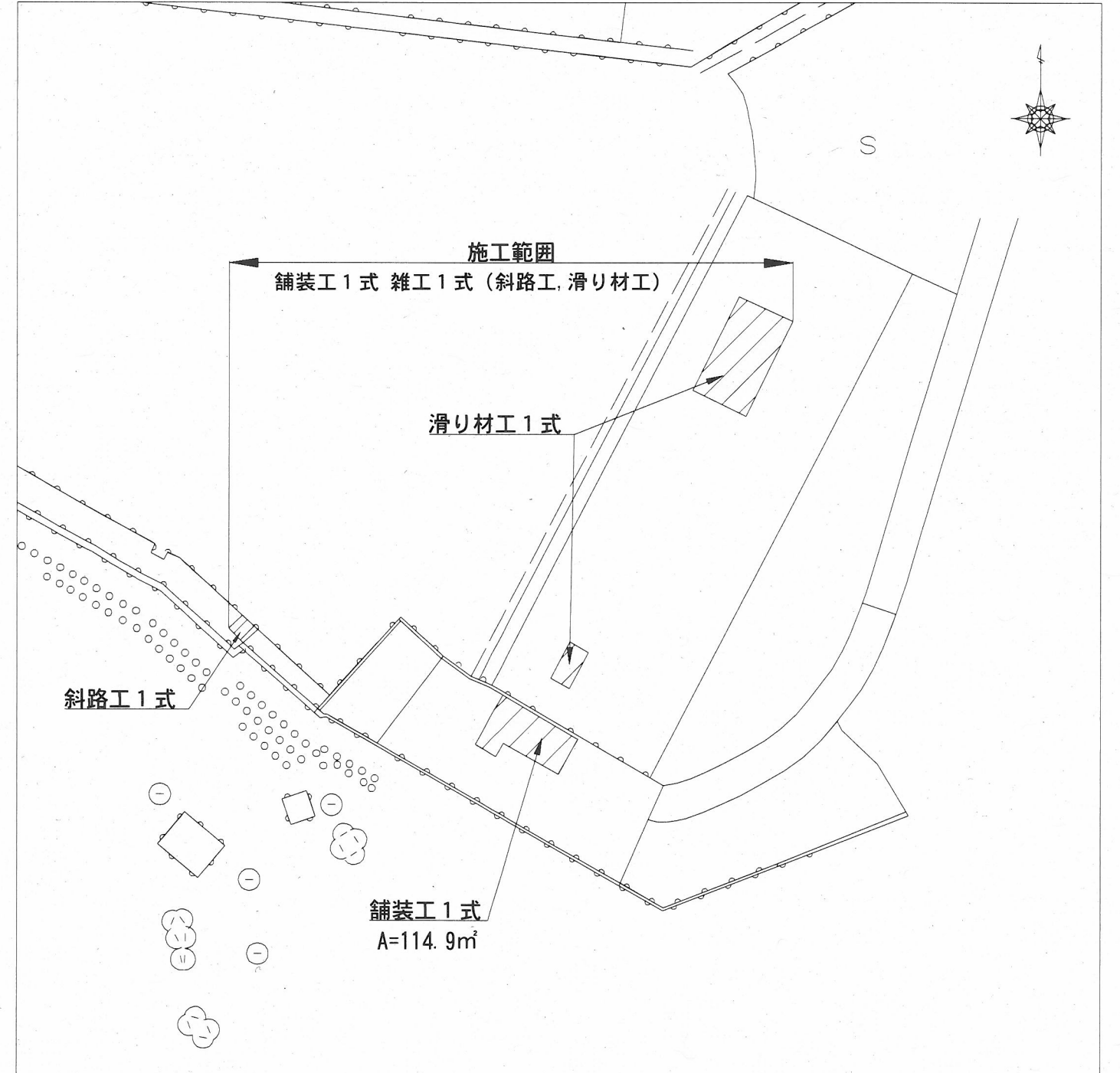


位置図・平面図

位置図 S=1:10,000



平面図 S=1:1,000

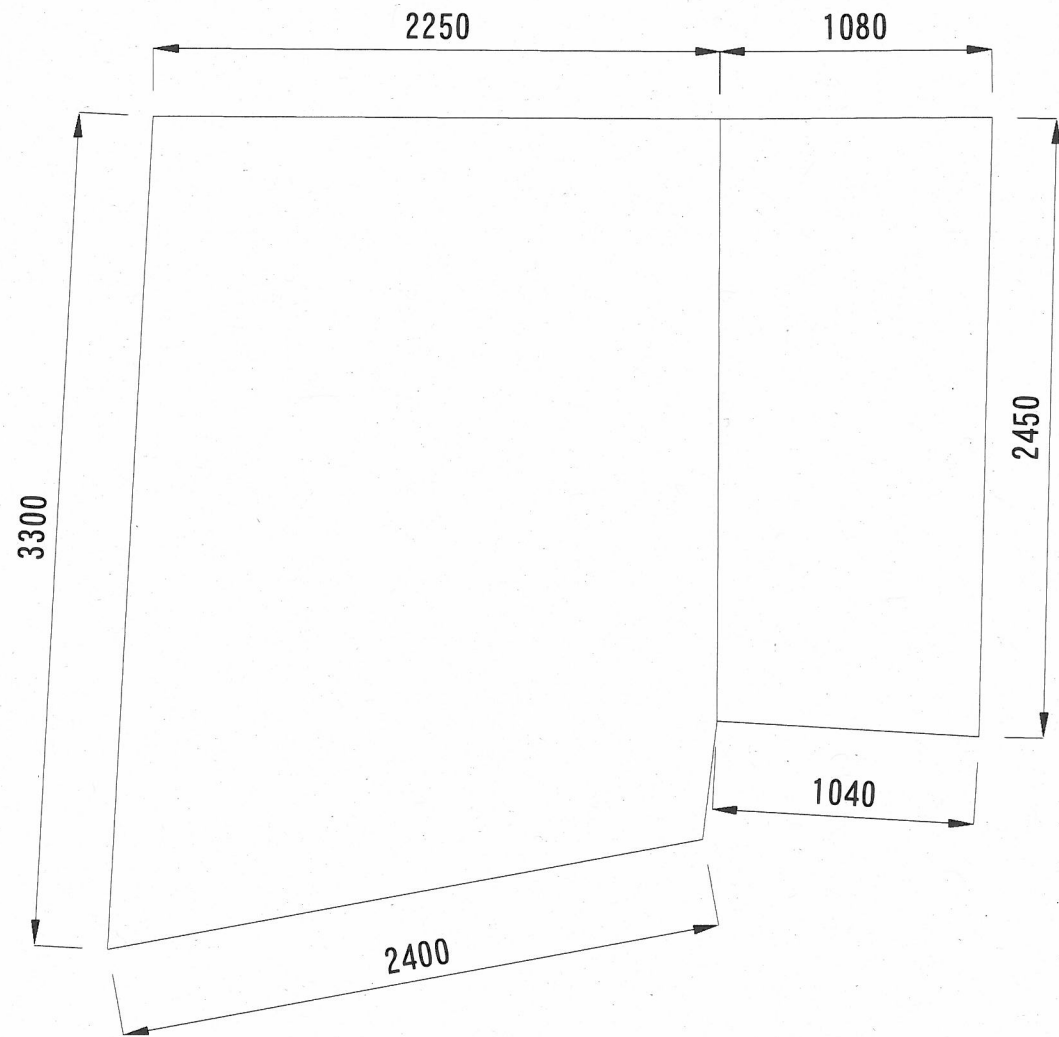


横須賀市みなと振興部水産振興課

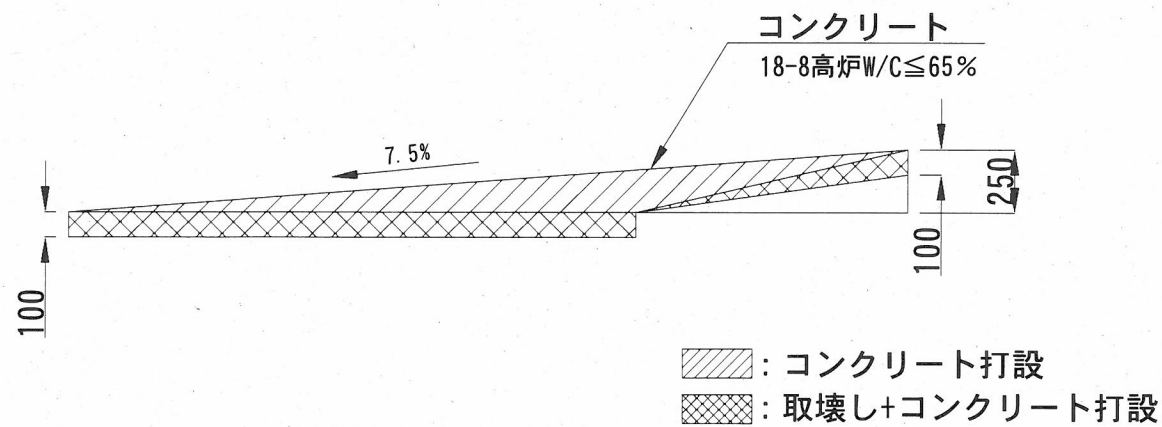
工事名称	久留和漁港荷捌き用地 舗装補修その他工事		
図面名称	位置図・平面図		
図面番号	3枚の内1	縮尺	各記
製作年月日	令和3年7月 日		
課長			

舗装工及び斜路工詳細図

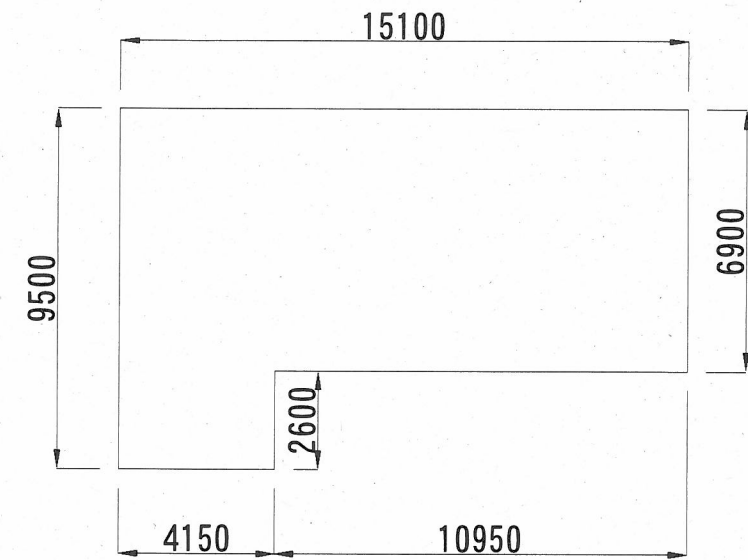
斜路工平面図 S=1:30 u;mm



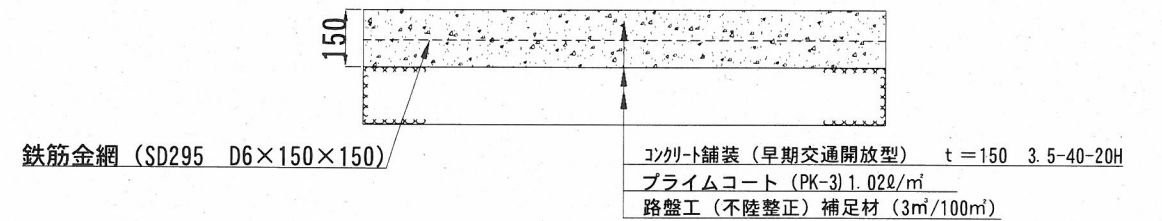
斜路工縦断図 S=1:30 u;mm



舗装工平面図 S=1:200 u;mm



舗装工詳細図 S=1:20 u;mm

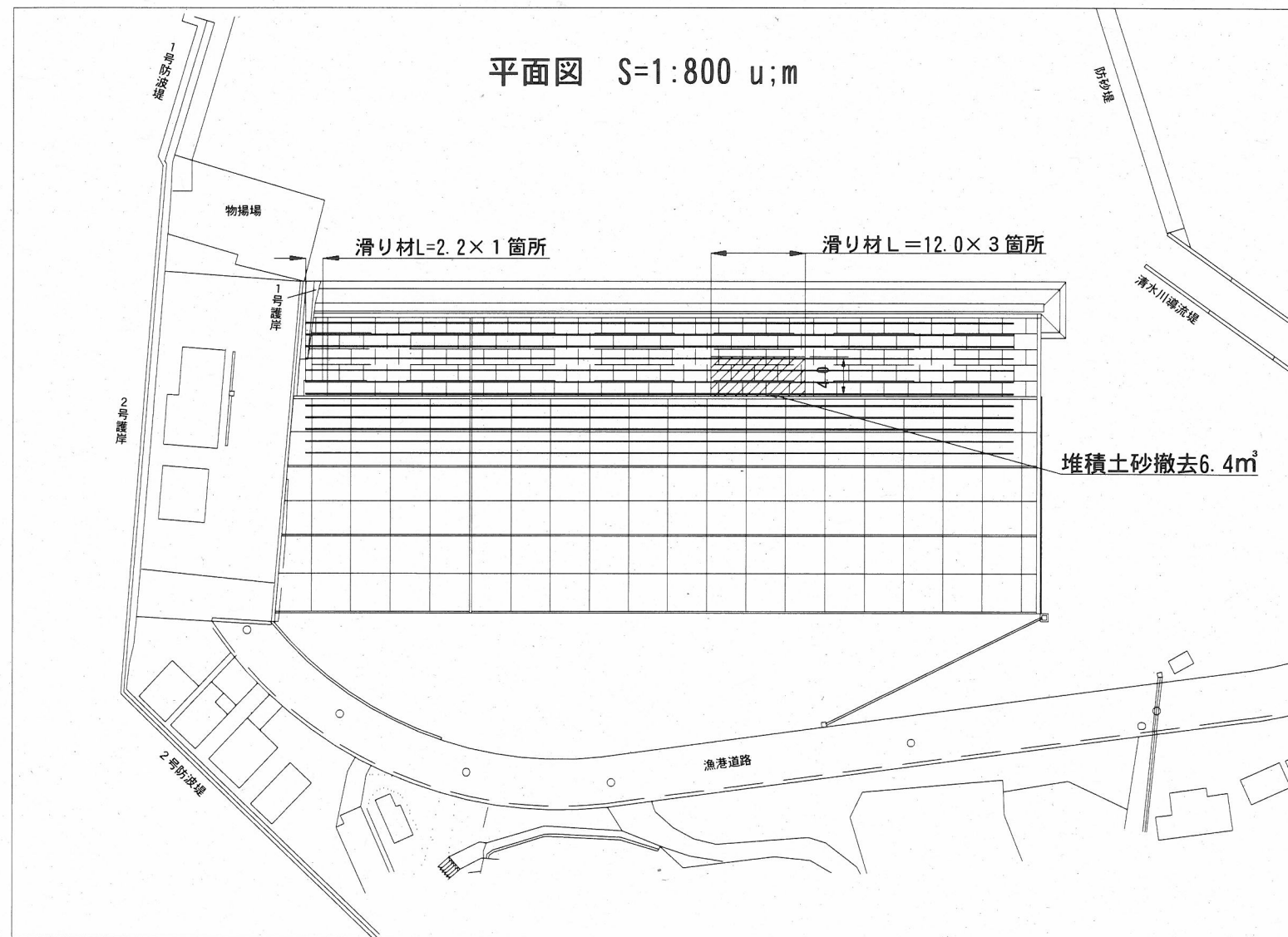


横須賀市みなと振興部水産振興課

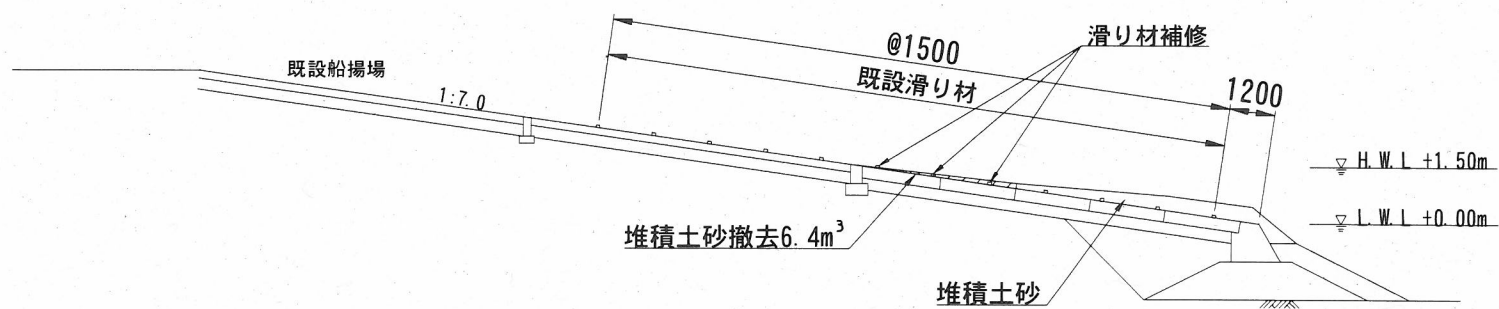
工事名称	久留和漁港荷捌き用地 舗装補修その他工事		
図面名称	舗装工及び斜路工詳細図		
図面番号	3枚の内2	縮尺	各記
製作年月日	令和 3年 7月 日		

課長

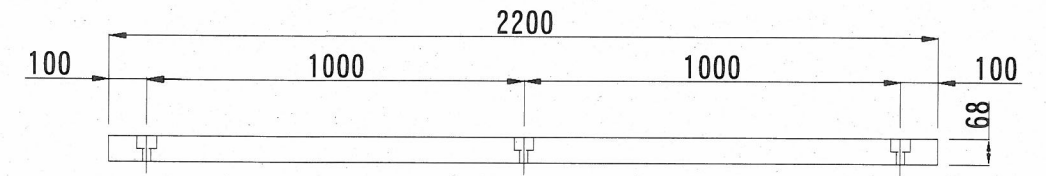
滑り材工詳細図



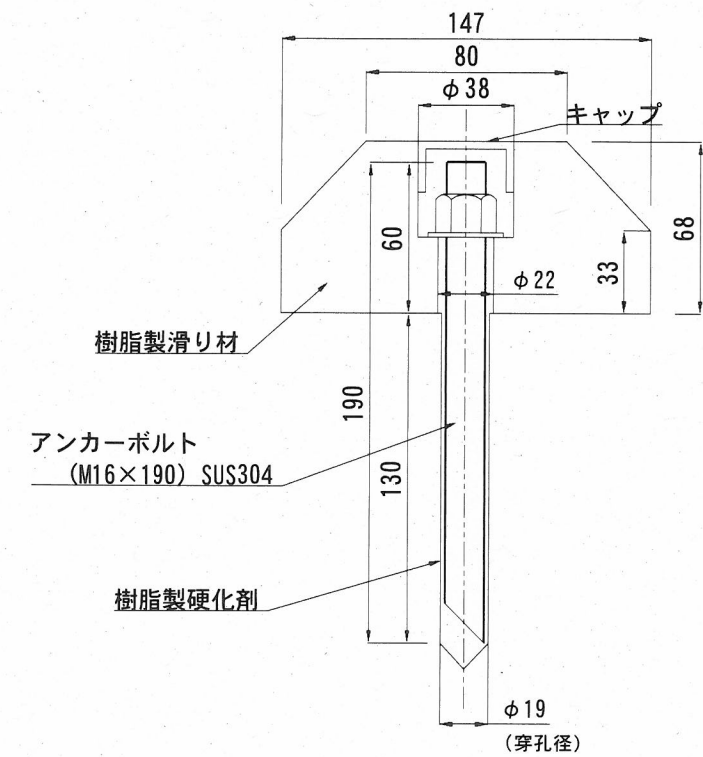
船揚場標準断面図 S=1:200 u;mm



滑り材詳細図 S=1:20 u;mm (参考図)



滑り材構造図 S=1:3 u;mm (参考図)



横須賀市みなと振興部水産振興課

工事名称	久留和漁港荷捌き用地 舗装補修その他工事		
図面名称	滑り材工詳細図		
図面番号	3枚の内3	縮尺	各記
製作年月日	令和 3年 7月 日		

課長 