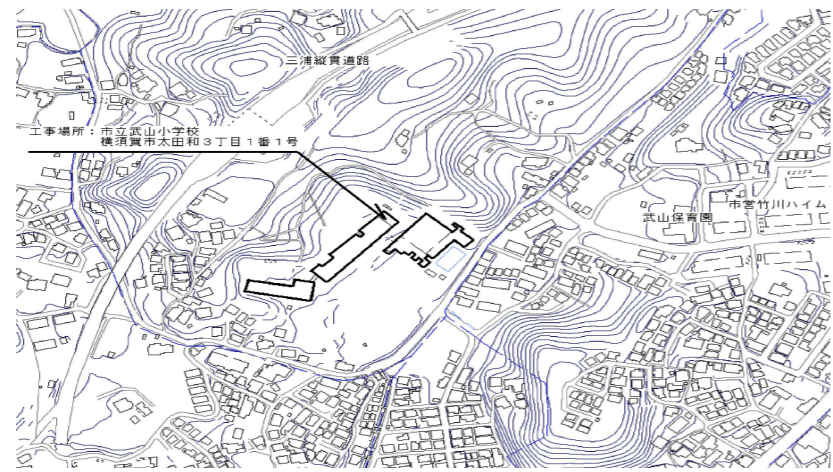
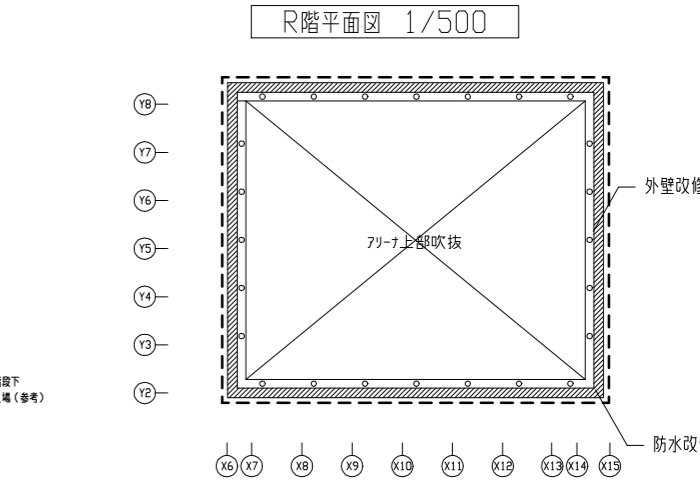
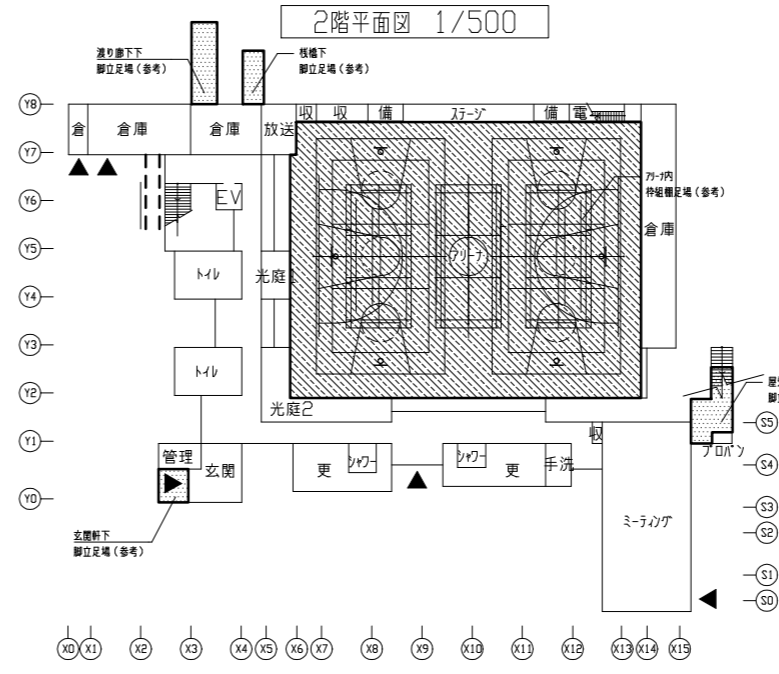
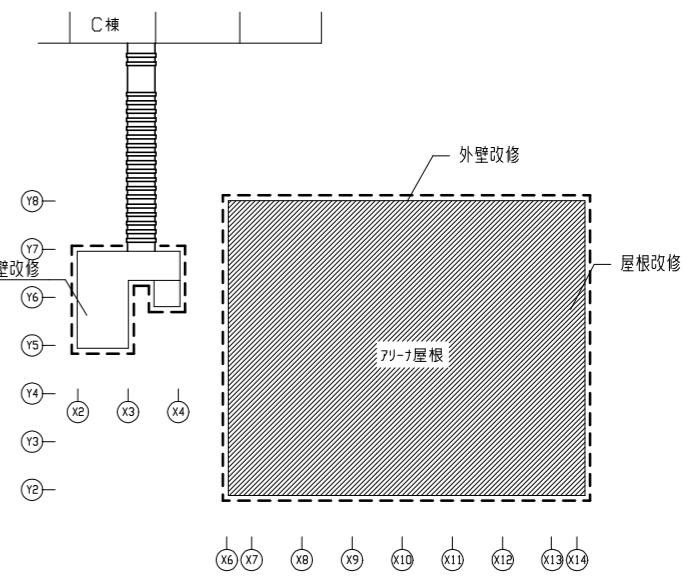
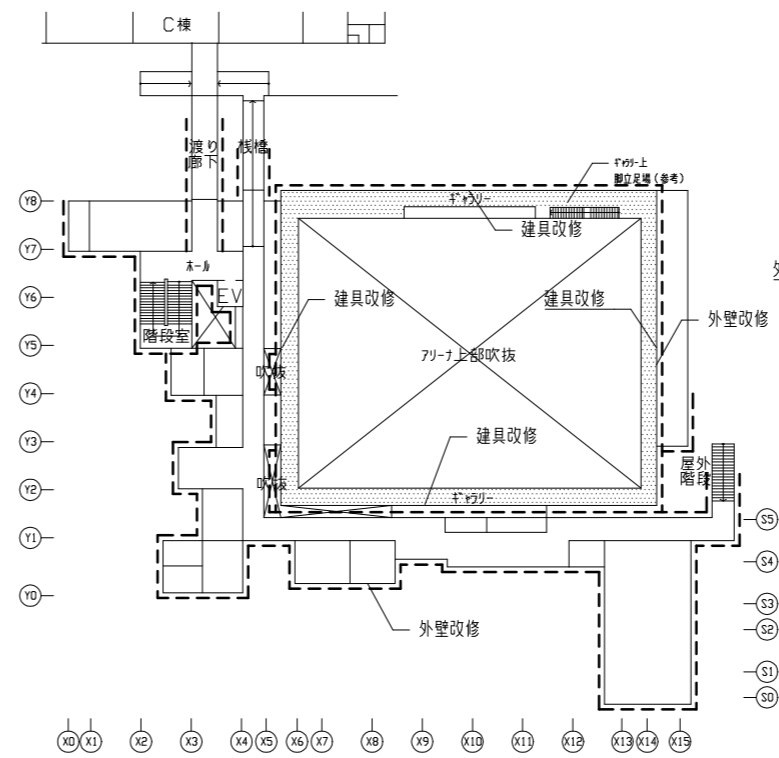


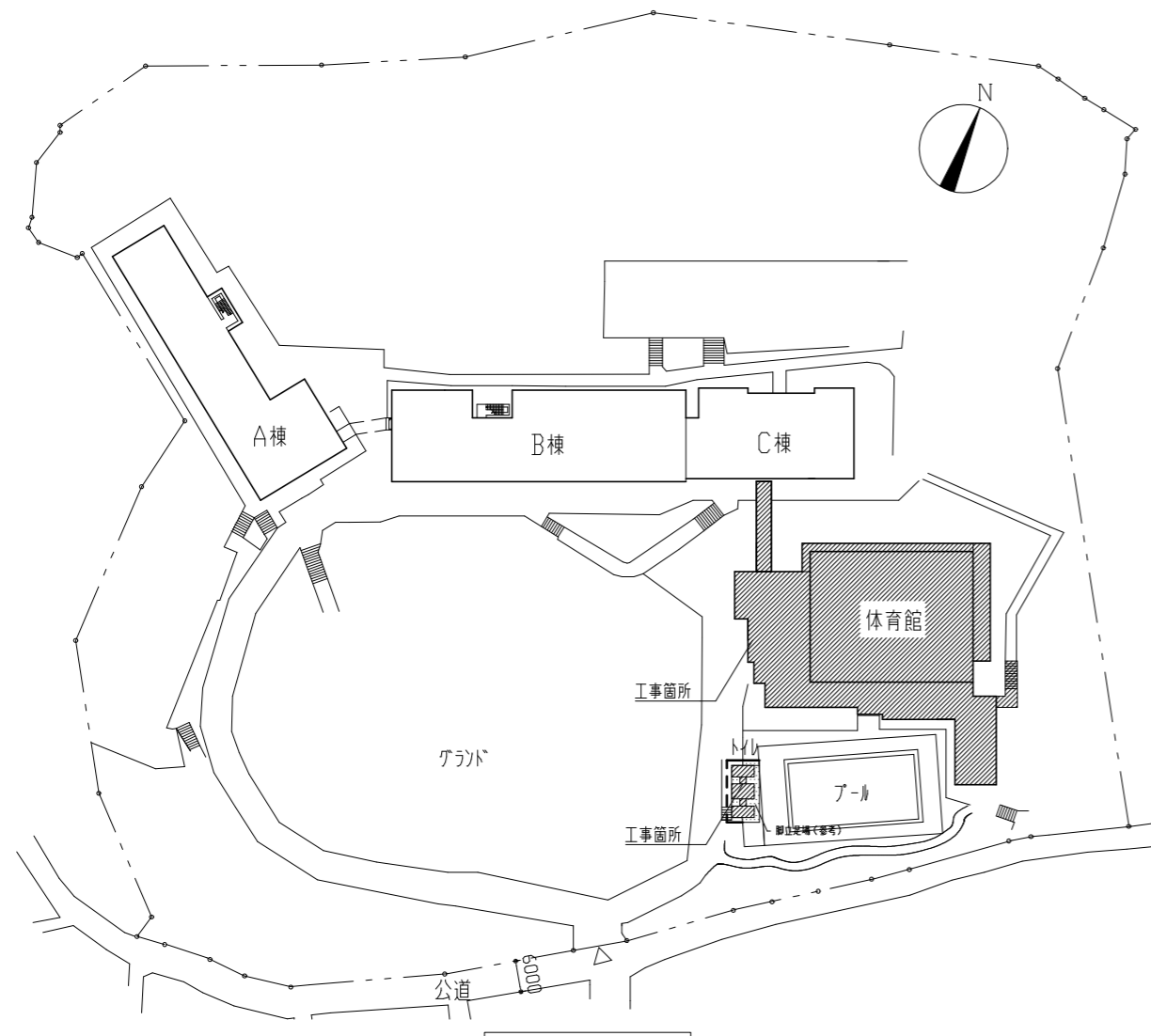
- 工事概要
1. 外壁・防水改修
  2. 屋根改修
  3. 建具改修
  4. 上記に伴う機械設備工事
    - ・ 電気設備工事別途



案内図



- 凡例
- ..... 工事範囲
  - ▲ ..... 学校関係者及び作業員出入口(養生防護棚設置:参考)
  - ..... 柵組足場設置:参考



配置図 1/1000

工事名	市立武山小学校体育館改修工事	設計者資格氏名	級建築士登録第	号	課長	主査等	担当者	横須賀市 都市部 公共建築課
図面名称	工事概要、案内図、配置図、各階平面図	図番	1/23	縮尺	1/500、1/1000	作図	令和3年6月 日	

1-1、外壁改修

(1) 外壁塗装改修(塗装仕様)

7. 外壁面(既存珪藻土面)
  - ・下地処理: 高圧水洗(30~50MPa)
  - ・下地調整: CM-2
  - ・仕上塗材: 外壁用塗膜防水材塗り(ローラー さざ波模様 シッコ仕上)
4. 外壁面(既存高分子珪藻土面)・手洗い場
  - ・下地処理: 水洗い
  - ・下地調整: C-1
  - ・仕上塗材: 外壁用塗膜防水材塗り(ローラー さざ波模様 シッコ仕上)
2. 外壁面(ALC面)
  - ・下地処理: 水洗い
  - ・下地調整: C-1
  - ・仕上塗材: 外壁用塗膜防水材塗り(ローラー さざ波模様 シッコ仕上)
1. 外壁面(コンクリート素地面)
  - ・下地処理: 水洗い
  - ・下地調整: C-1
  - ・仕上塗材: 外壁用塗膜防水材塗り(ローラー さざ波模様 シッコ仕上)
7. 幅木面
  - ・下地処理: 水洗い
  - ・仕上塗材: 薄塗り珪藻土塗り(金メッキ仕上げ)既調合品
7. 軒裏面、上裏面【珪藻土吹付面】
  - ・下地処理: 高圧水洗(30~50MPa)
  - ・下地調整: C-1
  - ・仕上塗材: 外装薄塗材E塗り(珪藻土吹付)
4. 上裏面(コンクリート素地面)
  - ・下地処理: 水洗い
  - ・下地調整: C-1
  - ・仕上塗材: 外装薄塗材E塗り(珪藻土吹付)

(2) 外壁塗装改修(下地処理)

7. 外壁補修調査範囲: 上記を除く
4. 下地処理工法: 【ひび割れ部補修】Uパッキン材充填工法 珪藻土の厚み(1.0mm以上のひび割れ) 50.0m  
 【欠損部補修】Eポキシ樹脂充填工法(100\*100)、50か所  
 【欠損(鉄筋露出)部補修】鉄筋露出部への防錆処理後、Eポキシ樹脂充填工法(100\*100)、10か所  
 【浮き部補修】アクリル樹脂部分Eポキシ樹脂注入工法 500穴

(3) 各部シロツグ

7. ひび割れ誘発目地シロツグ打替え: 珪藻土系シロツグ材、10\*10程度
4. 幅木取合いシロツグ打替え: 珪藻土系シロツグ材、10\*10程度
7. 金物取合い等シロツグ打替え: 珪藻土系シロツグ材、10\*10程度 100m
1. 土間取合いシロツグ打替え: 珪藻土系シロツグ材、10\*10程度
7. 建具周囲シロツグ打替え: 珪藻土系シロツグ材、15\*10程度
7. 建具水切り上シロツグ打替え: 珪藻土系シロツグ材、15\*10程度
4. 外壁取合いシロツグ打替え: 珪藻土系シロツグ材、15\*10程度
7. 打継ぎ目地シロツグ打替え: 珪藻土系シロツグ材、20\*10程度
7. ALC板面シロツグ打替え: 珪藻土系シロツグ材、20\*10程度
4. ALC板面周囲シロツグ打替え: 珪藻土系シロツグ材、40\*10程度
7. ALC水切り周囲シロツグ打替え: 詳細図参照

(4) 鉄部塗装

7. 鉄部塗装(シロ配管支持、門扉、手摺、手摺格子、手摺笠木、回込み防止、進入止め等)  
 耐候性塗料塗り(DP) 工程B種、下地調整: RB種

(5) シロツグ新設

7. 既存コンクリート、合板間仕切壁(下地共)撤去
4. 土間コンクリート新設  
 溶接金網φ6\*150\*150、V型メッシュコンクリート 呼び強度21N/mm<sup>2</sup> S18 金メッキ押入
7. シロツグ新設: 詳細図参照

(6) とい改修

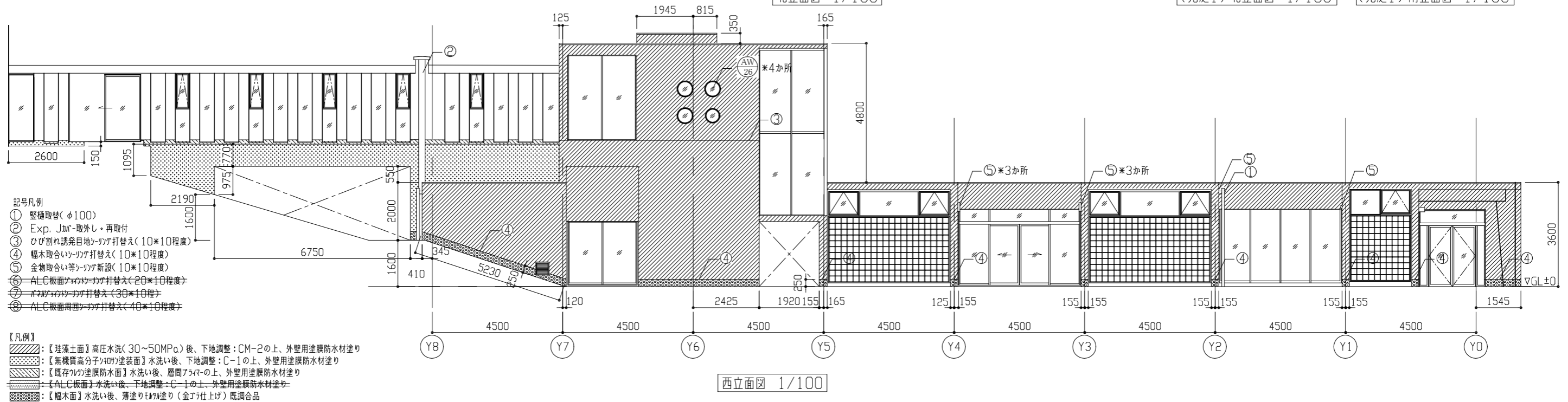
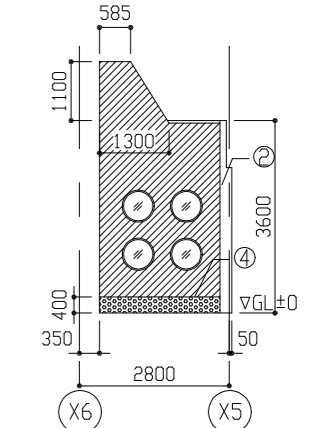
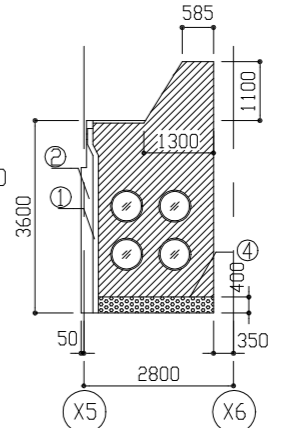
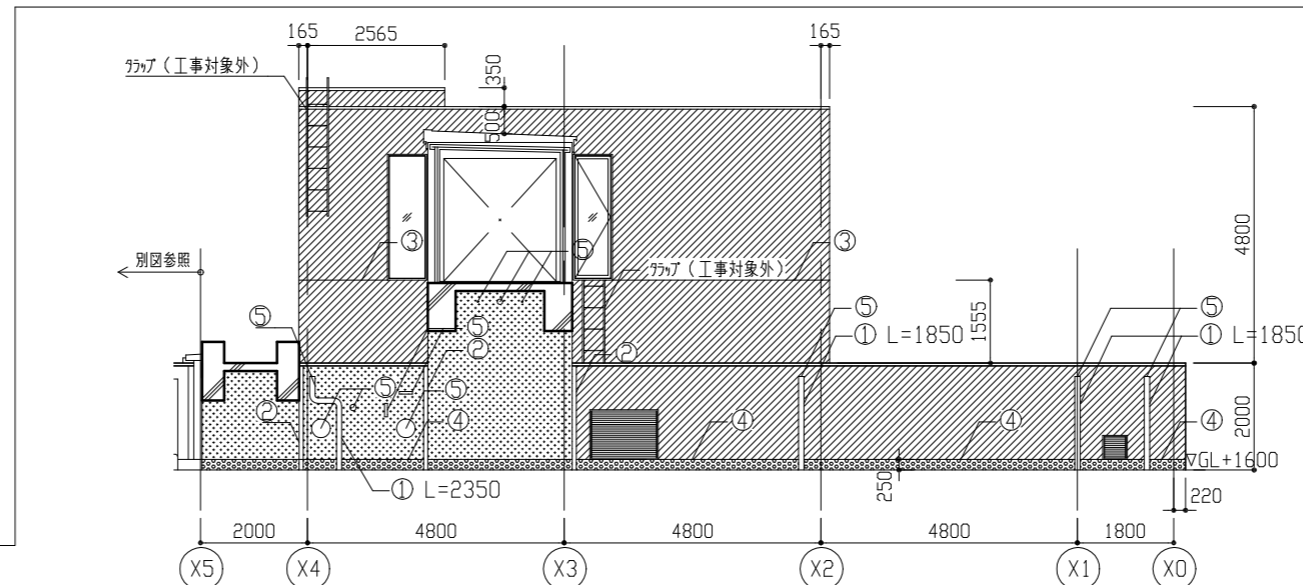
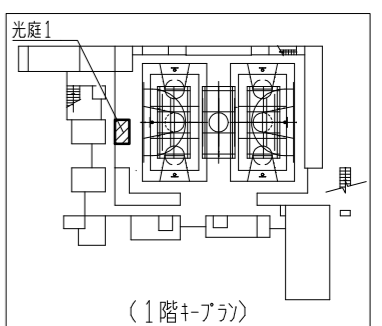
7. 既存壁種 塩ビ製φ100撤去(支持金物共)
4. 新規壁種 硬質ポリ塩化ビニル管(カーVP管)φ100(支持金物φ1200共(珪藻土製))

(7) その他

7. 既存コンクリート撤去、再取付
4. 既存Exp. Jカー取外し、再取付
7. 既存カーテン取外し、再取付
1. シロツグ取外し、再取付
7. 看板(900\*1800)取外し、再取付
7. 配管防護欄取外し、再取付
4. 木板(720)取外し、再取付
7. 樹脂格子取外し、再取付
7. シロツグ底撤去の上、珪藻土製底(先確種付)新設
3. 網入型板ガラス(76、8)撤去、新設

(8) 機械設備改修(別図参照)

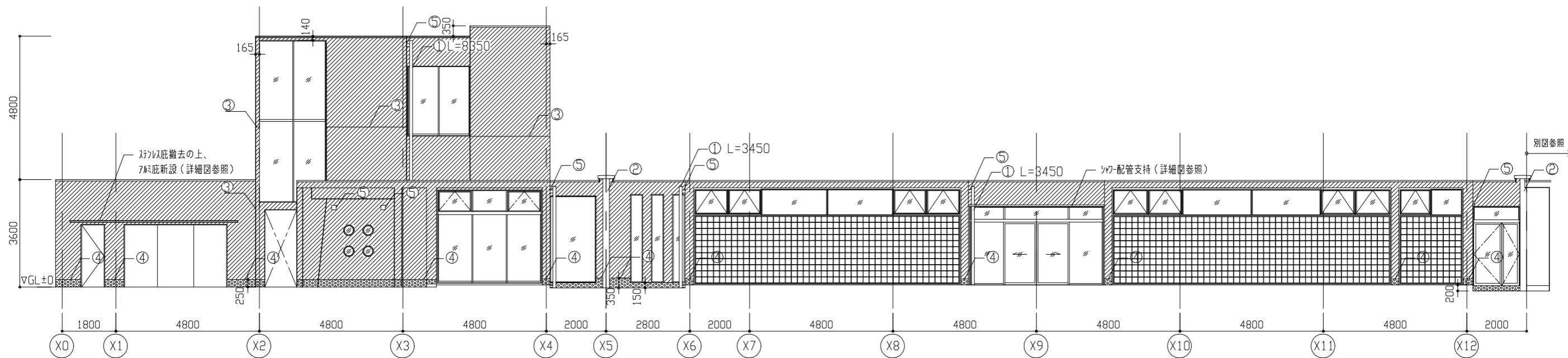
7. シロツグ撤去、新設  
 150\*150、平付型、珪藻土製(珪藻土共)、屋外用
7. シロツグ新設(φ150、珪藻土製、丸型カーテン付、珪藻土)
7. U字溝撤去、新設
7. 植栽(ササノ)伐採



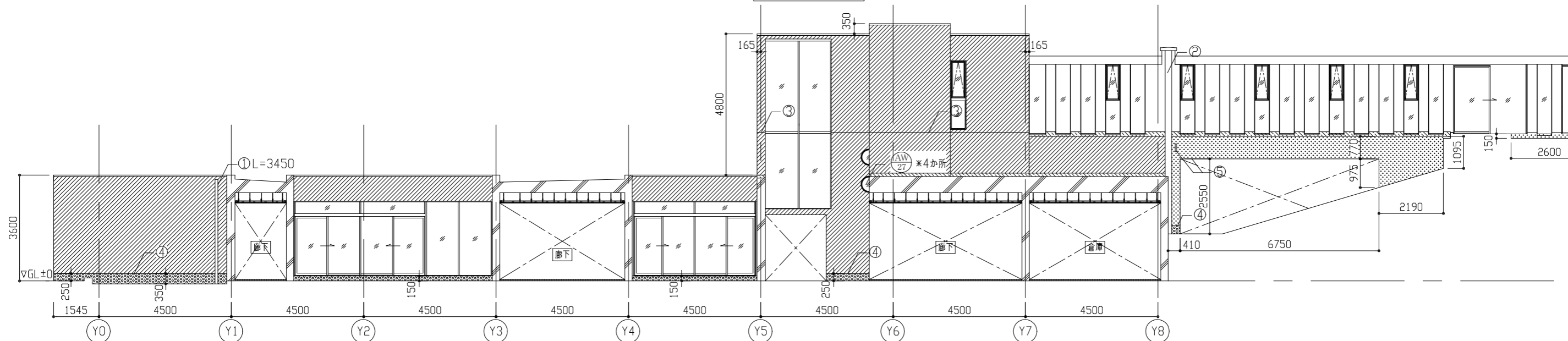
- 記号凡例
- ① 壁種取替(φ100)
  - ② Exp. Jカー取外し・再取付
  - ③ ひび割れ誘発目地シロツグ打替え(10\*10程度)
  - ④ 幅木取合いシロツグ打替え(10\*10程度)
  - ⑤ 金物取合い等シロツグ新設(10\*10程度)
  - ⑥ ALC板面シロツグ打替え(20\*10程度)
  - ⑦ 珪藻土系シロツグ打替え(30\*10程度)
  - ⑧ ALC板面周囲シロツグ打替え(40\*10程度)

- 【凡例】
- 珪藻土面: 珪藻土面 高圧水洗(30~50MPa)後、下地調整: CM-2の上、外壁用塗膜防水材塗り
  - 無機珪藻土系珪藻土面: 無機珪藻土系珪藻土面 水洗い後、下地調整: C-1の上、外壁用塗膜防水材塗り
  - 珪藻土系珪藻土面: 珪藻土系珪藻土面 水洗い後、珪藻土系珪藻土の上、外壁用塗膜防水材塗り
  - 既存珪藻土系珪藻土面: 既存珪藻土系珪藻土面 水洗い後、珪藻土系珪藻土の上、外壁用塗膜防水材塗り
  - ALC板面: ALC板面 水洗い後、下地調整: C-1の上、外壁用塗膜防水材塗り
  - 幅木面: 幅木面 水洗い後、薄塗り珪藻土塗り(金メッキ仕上げ)既調合品

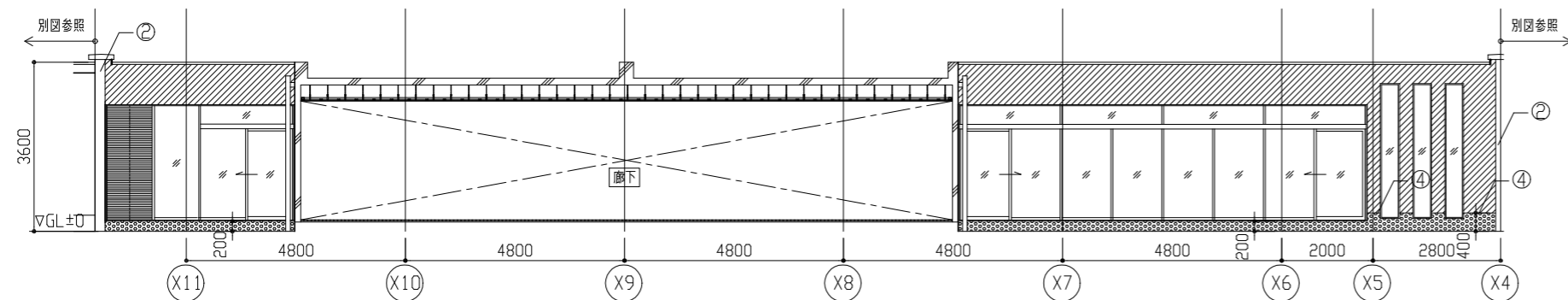
工事名	市立武山小学校体育館改修工事			設計者資格氏名	級建築士登録第 号			課長	主査等	担当者	横須賀市 都市部 公共建築課
図面名称	低層部各立面図(1)	図番	2/23	縮尺	1/100	作図	令和3年6月 日				



南立面図 1/100



東立面図 1/100



Y1-Y2間北立面図 1/100

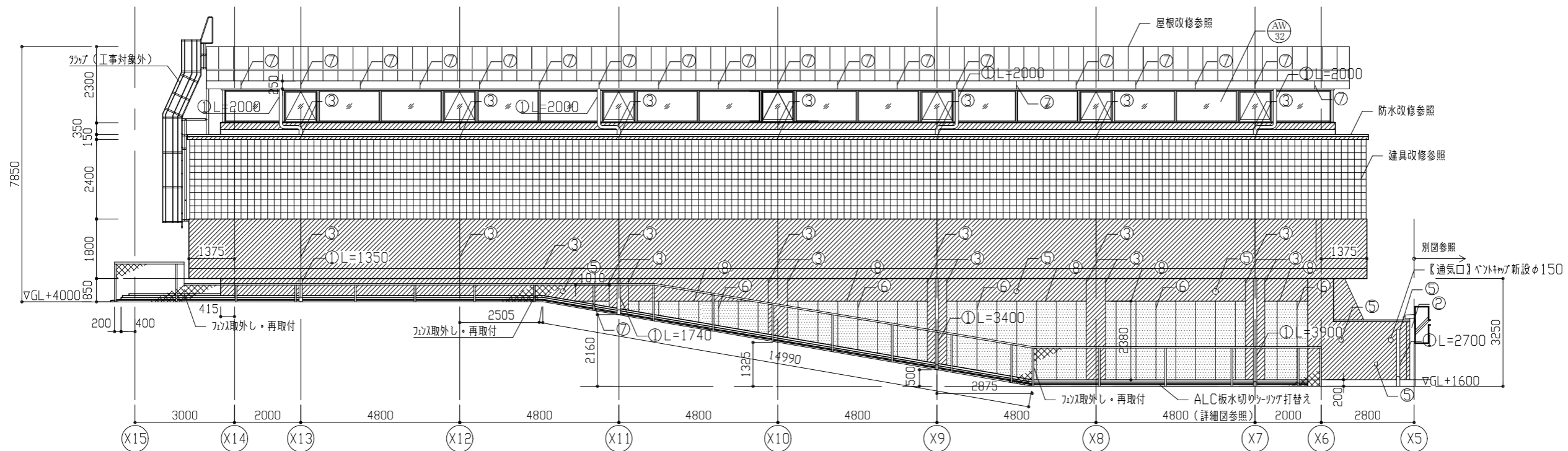
記号凡例

- ① 整種取替(φ100)
- ② Exp. J加-取外し・再取付
- ③ ひび割れ誘発目地シッタ打替え(10\*10程度)
- ④ 幅木取合いシッタ打替え(10\*10程度)
- ⑤ 金物取合い等シッタ新設(10\*10程度)
- ⑥ ALC板面シッタ打替え(20\*10程度)
- ⑦ 不燃シッタ打替え(30\*10程度)
- ⑧ ALC板面幅木シッタ打替え(40\*10程度)

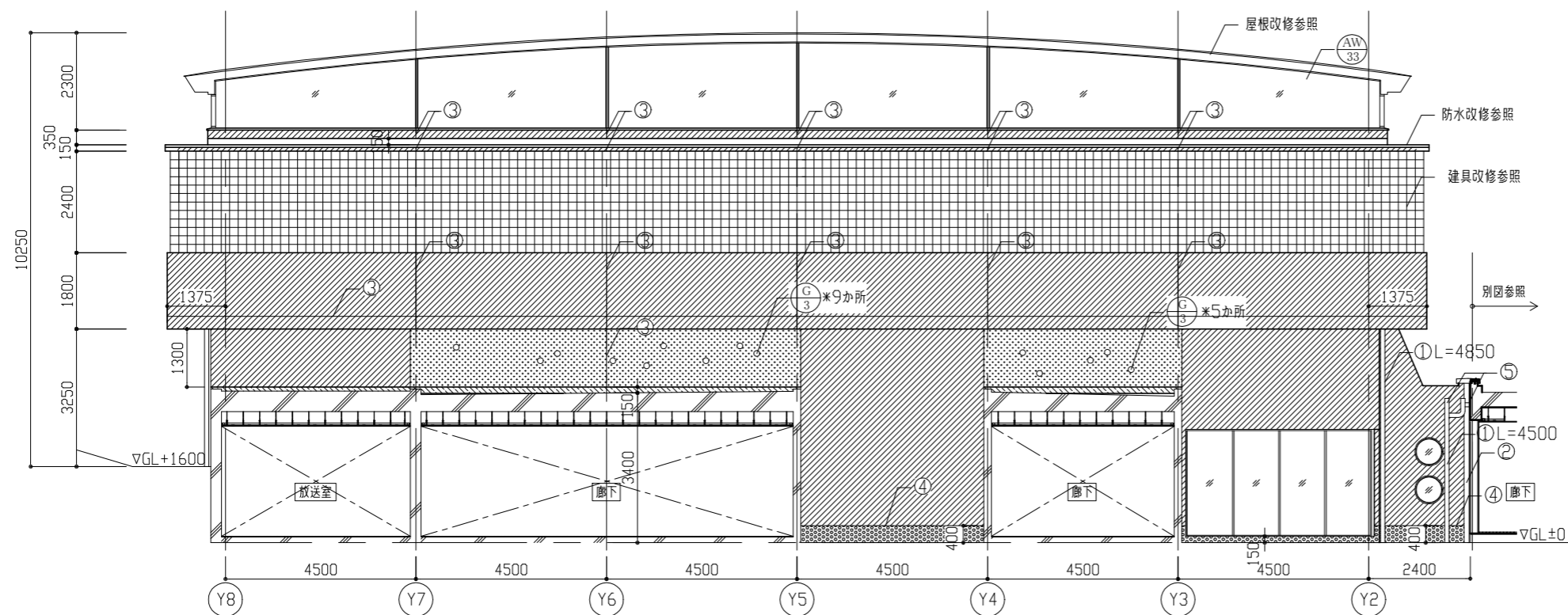
【凡例】

- : 【珪藻土面】高圧水洗(30~50MPa)後、下地調整:CM-2の上、外壁用塗膜防水材塗り
- ▨: 【無機質高分子シッタ塗装面】水洗い後、下地調整:C-1の上、外壁用塗膜防水材塗り
- ▧: 【既存珪藻土防水面】水洗い後、層間プライムの上、外壁用塗膜防水材塗り
- ▩: 【ALC板面】水洗い後、下地調整:C-1の上、外壁用塗膜防水材塗り
- : 【幅木面】水洗い後、薄塗り珪藻土塗り(金丁仕上げ)既調合品

工事名	市立武山小学校体育館改修工事			設計者資格 氏名	級建築士登録第 号			課長	主査等	担当者	横須賀市 都市部 公共建築課
図面名称	低層部各立面図(2)		図番	3/23	縮尺	1/100	作図	令和3年6月 日			



北立面図 1/100



西立面図 1/100

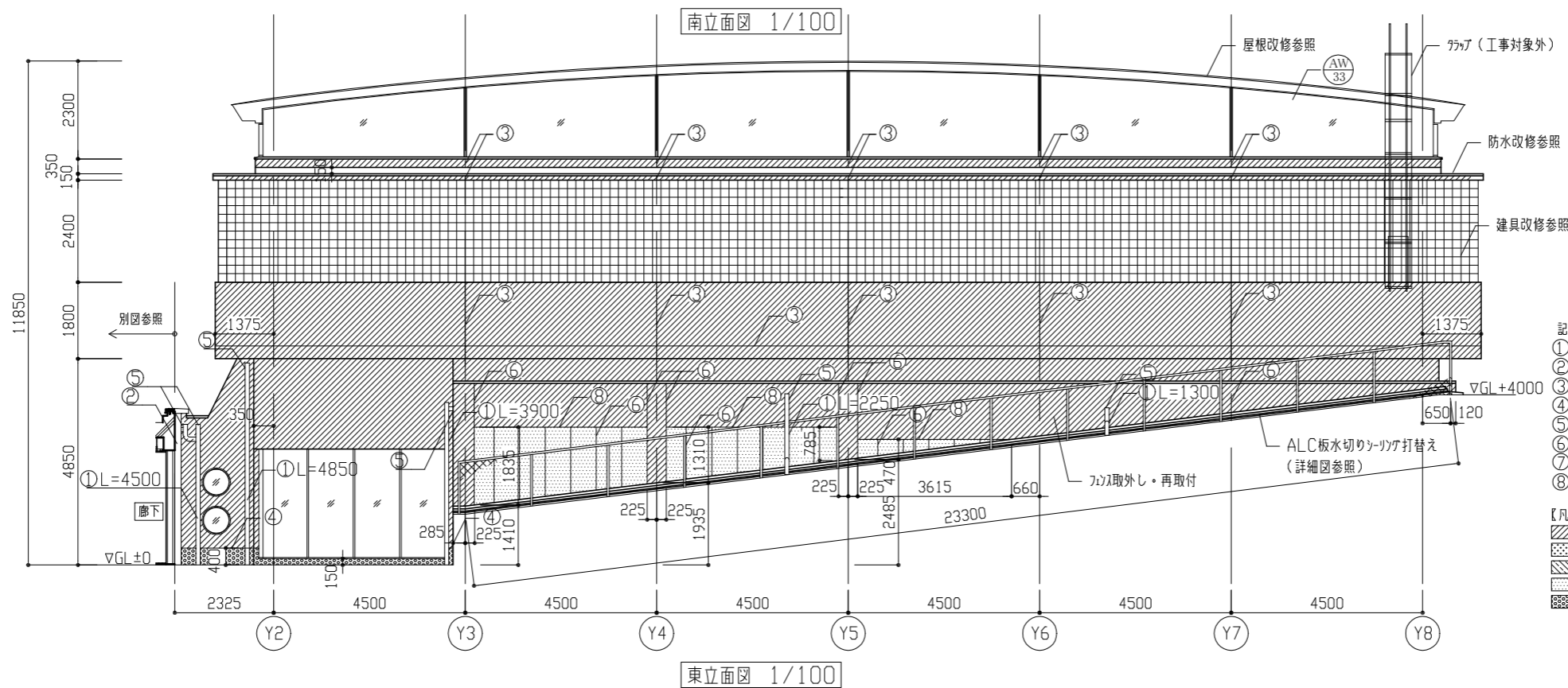
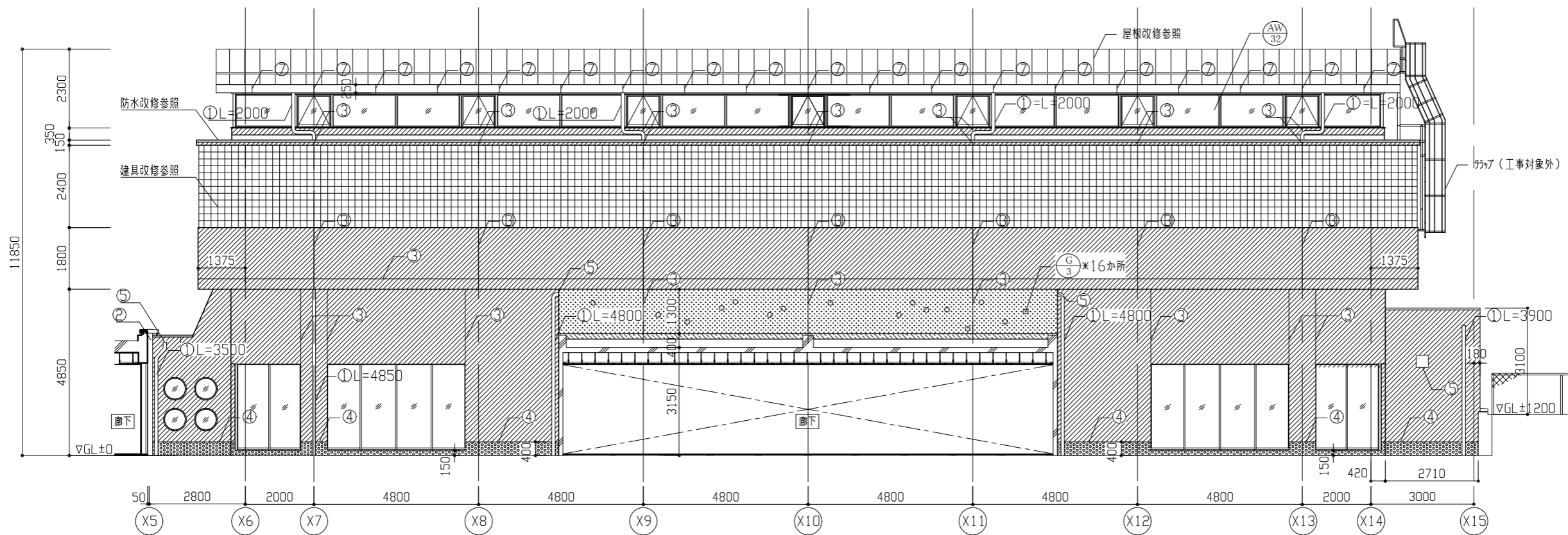
記号凡例

- ① 整補取替(φ100)
- ② Exp. J加-取外し・再取付
- ③ ひび割れ誘発目地シッタ打替え(10\*10程度)
- ④ 幅木取合いシッタ打替え(10\*10程度)
- ⑤ 金物取合い等シッタ新設(10\*10程度)
- ⑥ ALC板面シッタ打替え(20\*10程度)
- ⑦ 木部シッタ打替え(30\*10程度)
- ⑧ ALC板面周囲シッタ打替え(40\*10程度)

- 【凡例】
- ②: 【珪藻土面】高圧水洗(30~50MPa)後、下地調整:CM-2の上、外壁用塗膜防水材塗り
  - ③: 【無機質高分子珪藻土面】水洗い後、下地調整:C-1の上、外壁用塗膜防水材塗り
  - ④: 【既存木部塗膜防水面】水洗い後、層間プライマーの上、外壁用塗膜防水材塗り
  - ⑤: 【ALC板面】水洗い後、下地調整:C-1の上、外壁用塗膜防水材塗り
  - ⑥: 【幅木面】水洗い後、薄塗り珪藻土塗り(金ジリ仕上げ)既調合品

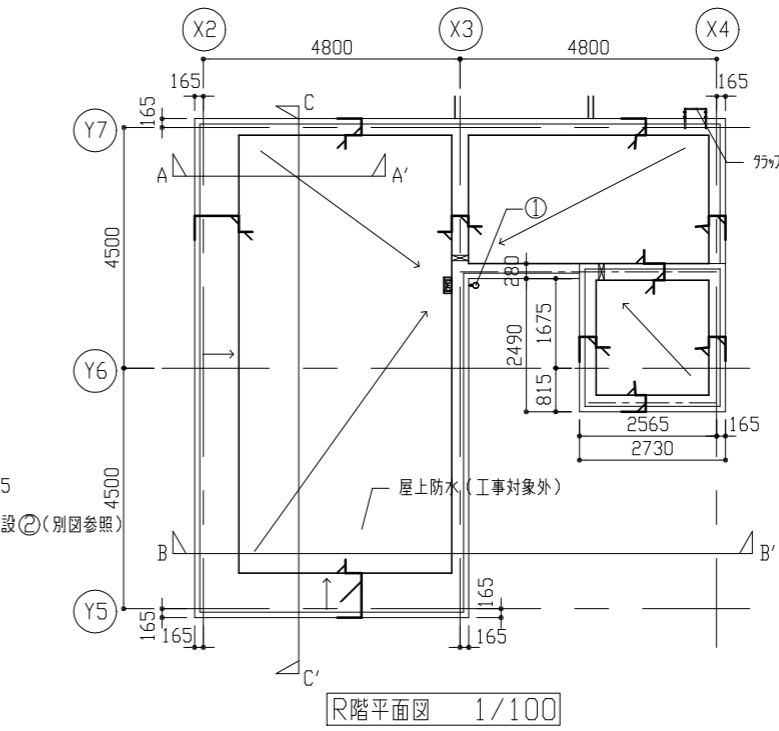
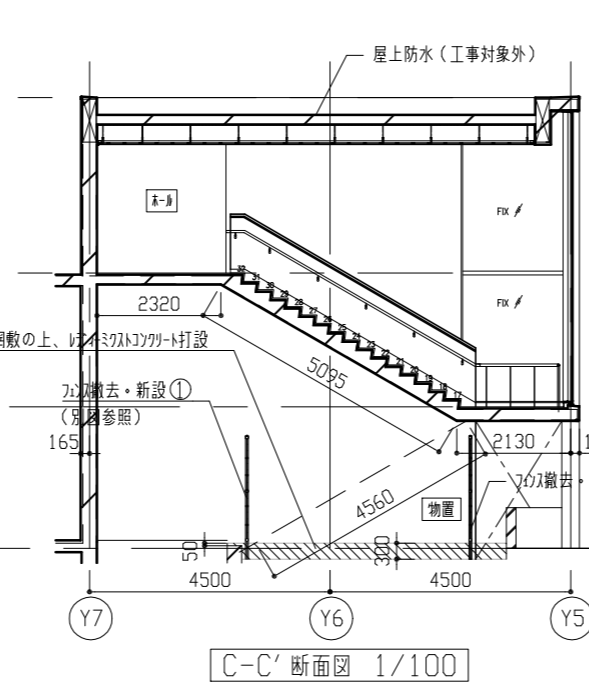
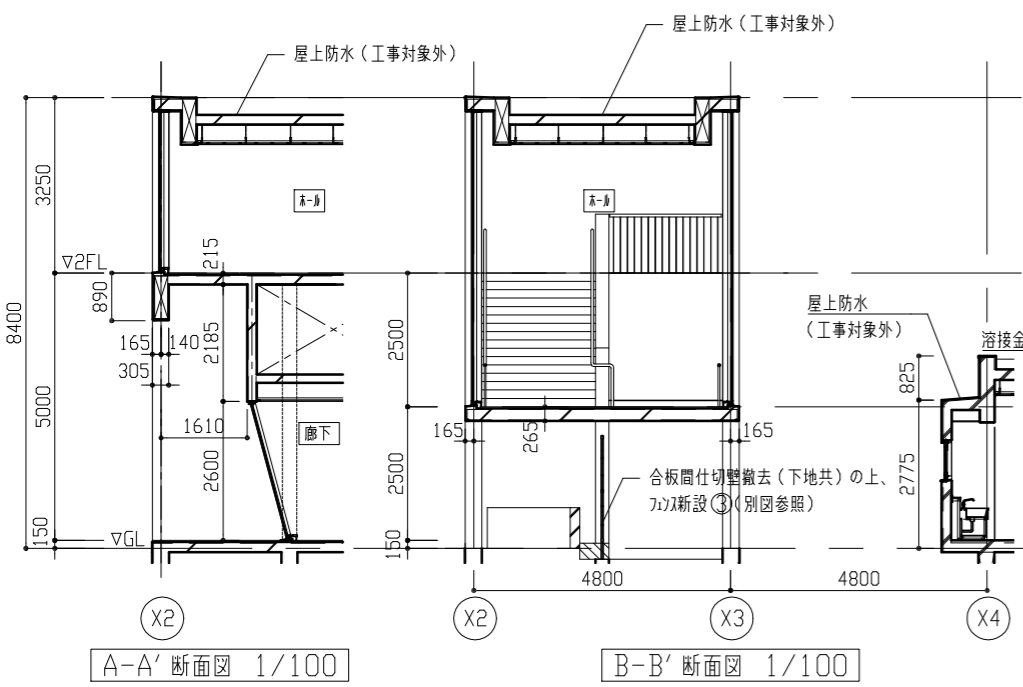
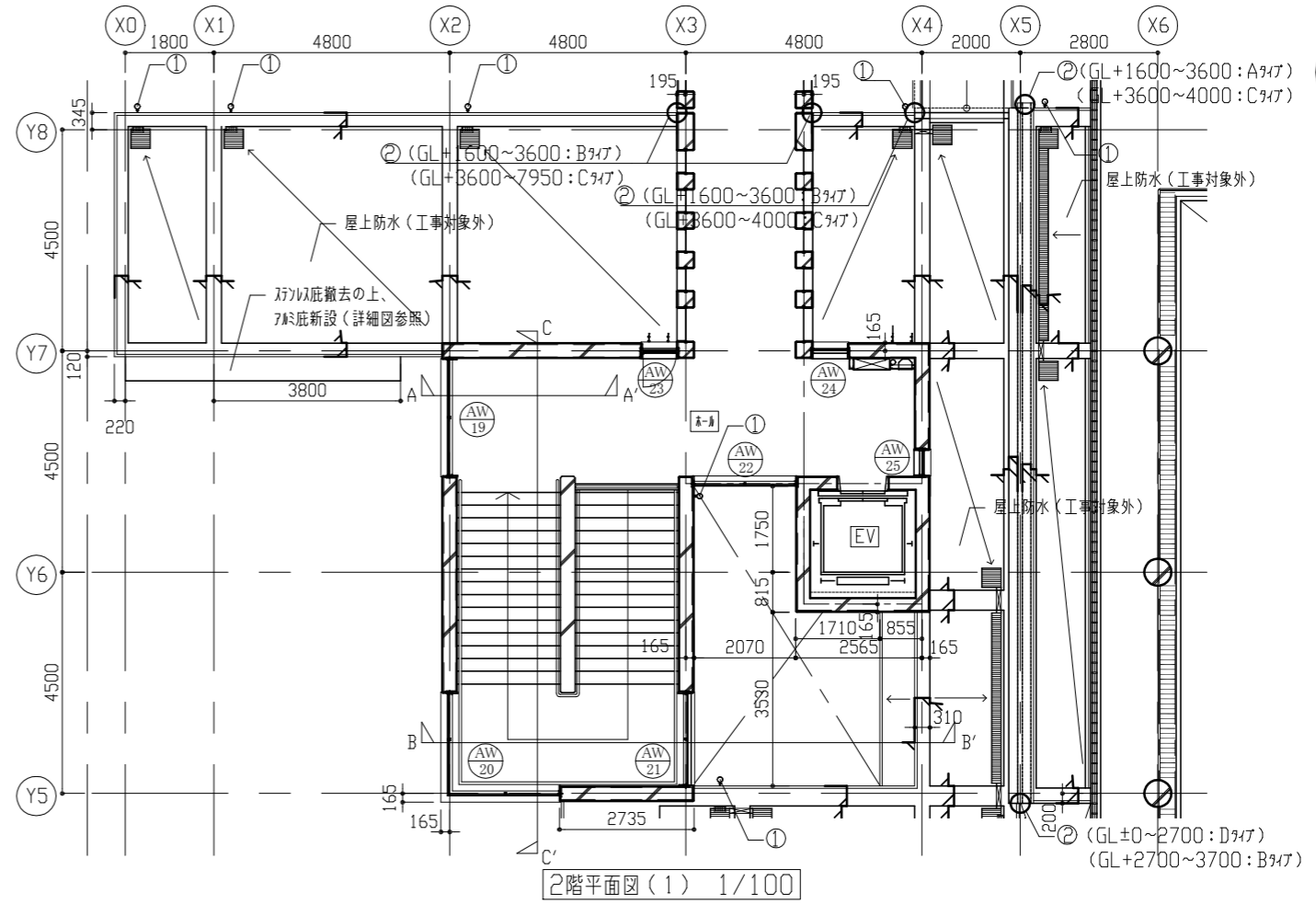
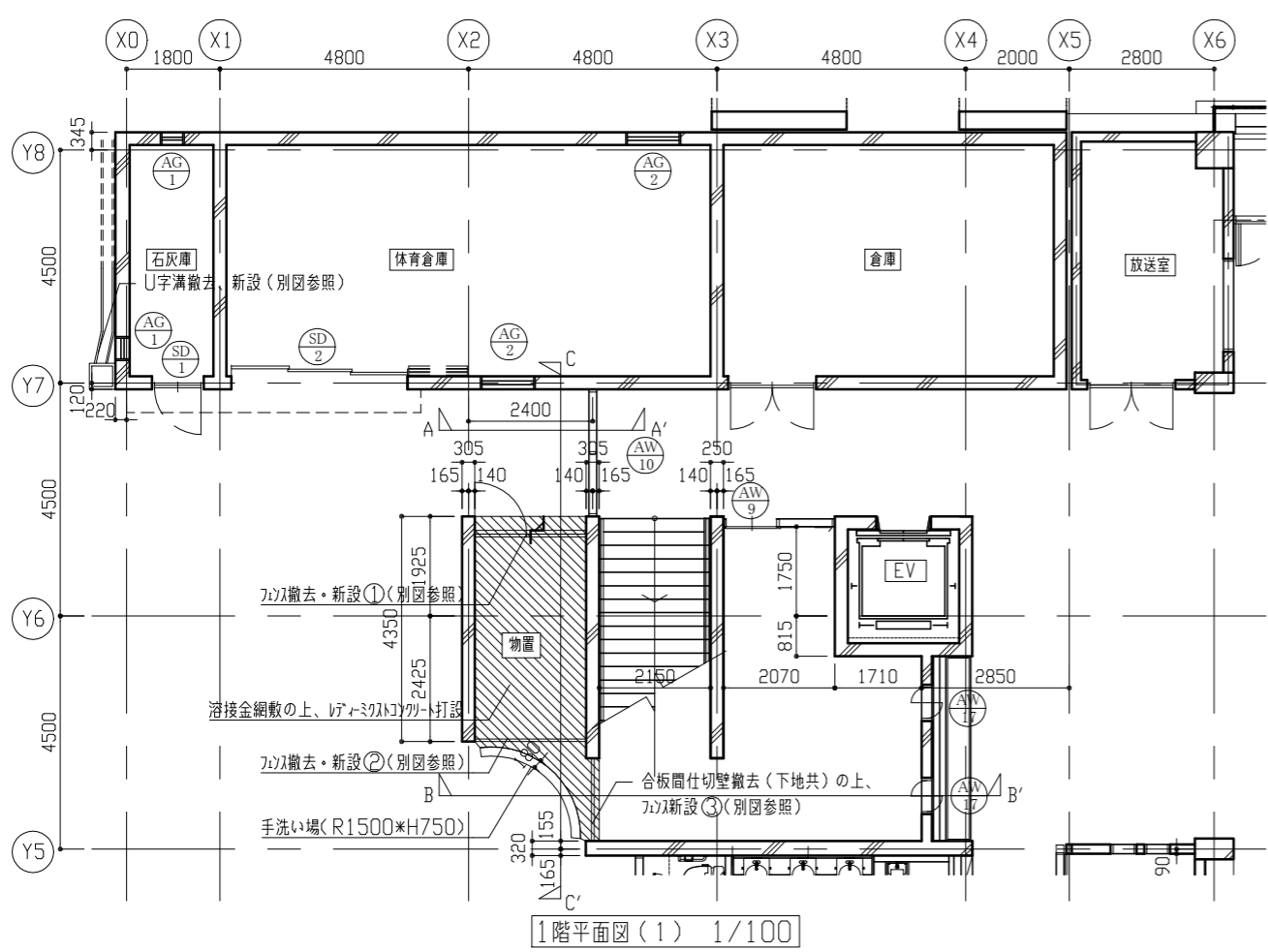
工事名	市立武山小学校体育館改修工事			設計者資格氏名	級建築士登録第 号			課長	主査等	担当者	横須賀市 都市部 公共建築課
図面名称	アリーナ立面図(北・西)	図番	4/23	縮尺	1/100	作図	令和3年6月 日				





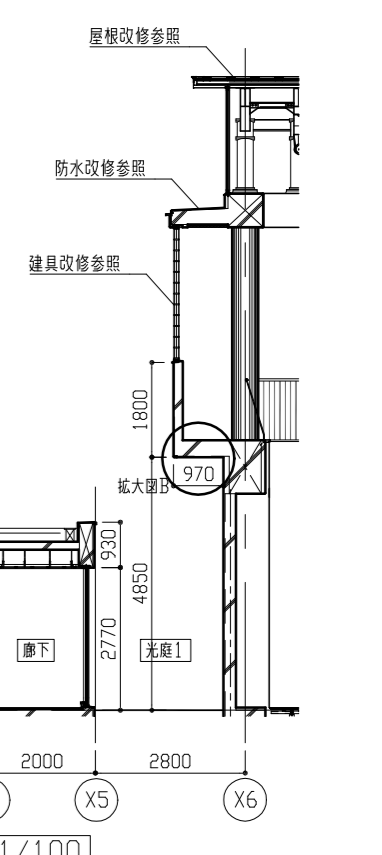
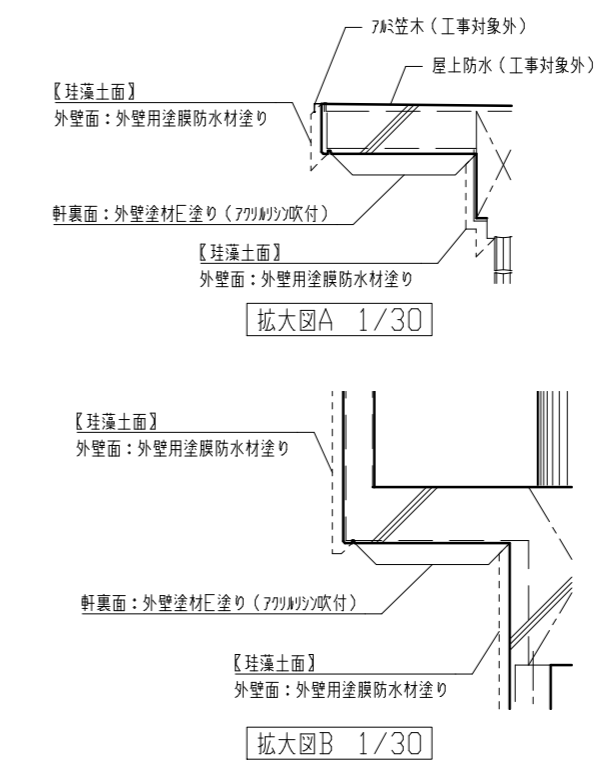
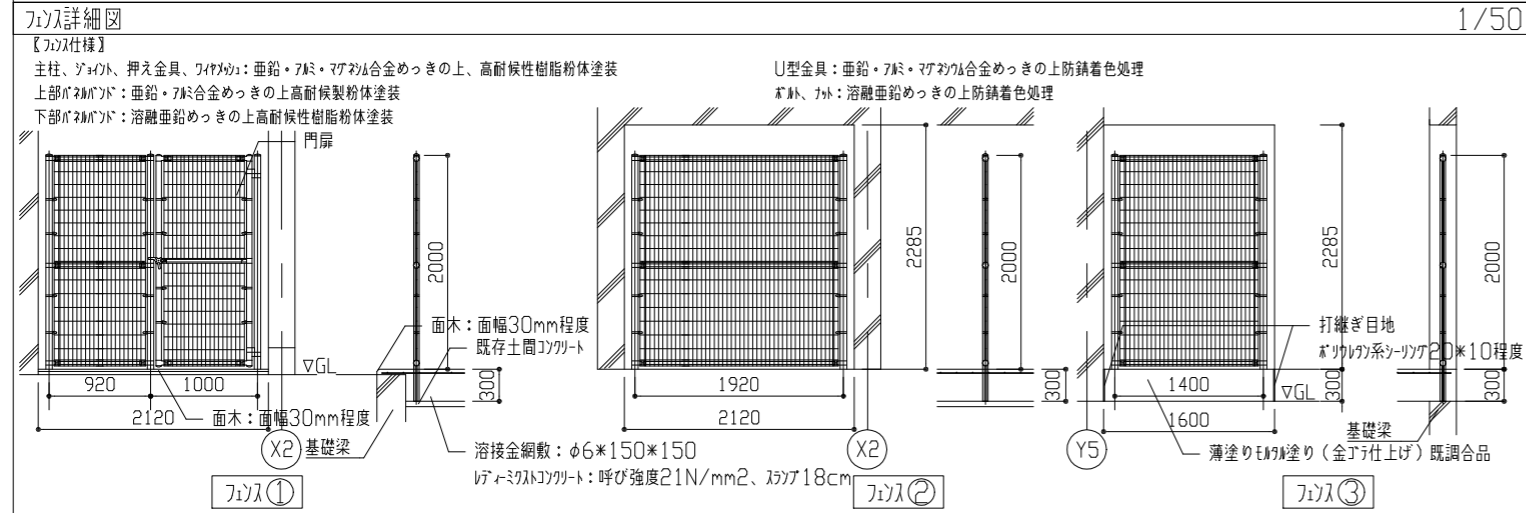
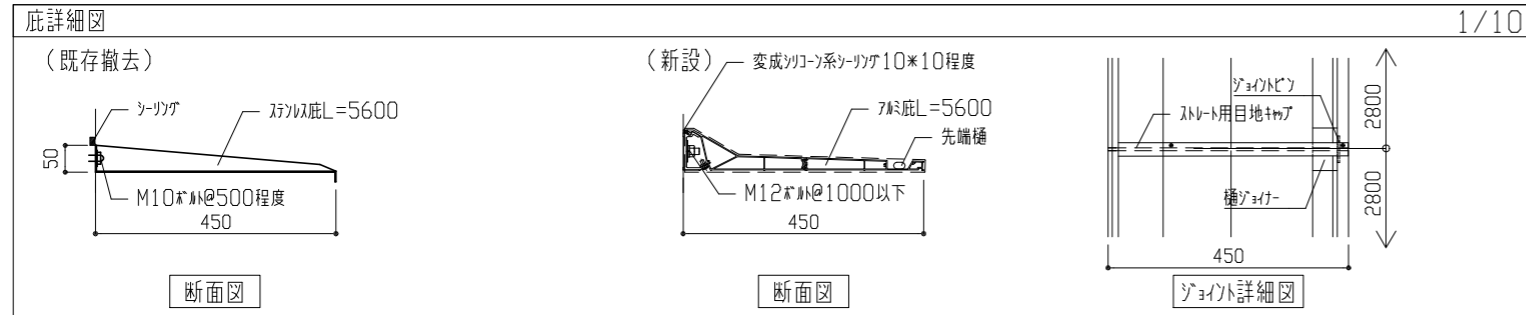
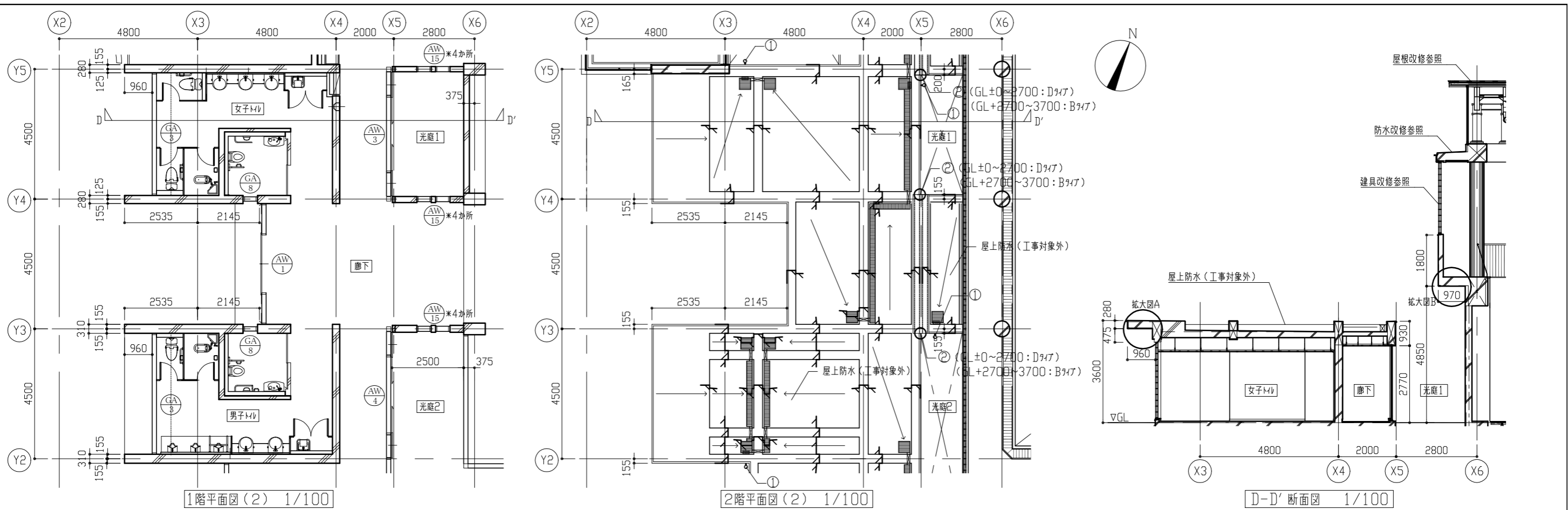
- 記号凡例
- ① 壁種取替(φ100)
  - ② Exp. Jカガ-取外し・再取付
  - ③ ひび割れ誘発目地シツク打替え(10\*10程度)
  - ④ 幅木取合いシツク打替え(10\*10程度)
  - ⑤ 金物取合い等シツク新設(10\*10程度)
  - ⑥ ALC板面シツク打替え(20\*10程度)
  - ⑦ 板面シツク打替え(30\*10程度)
  - ⑧ ALC板面周囲シツク打替え(40\*10程度)
- 【凡例】
- : 【珪藻土面】高圧水洗(30~50MPa)後、下地調整:CM-2の上、外壁用塗膜防水材塗り
  - : 【無機質高分子珪砂り塗表面】水洗い後、下地調整:C-1の上、外壁用塗膜防水材塗り
  - : 【珪砂り塗膜防水面】水洗い後、層間プライマの上、外壁用塗膜防水材塗り
  - : 【ALC板面】水洗い後、下地調整:C-1の上、外壁用塗膜防水材塗り
  - : 【幅木面】水洗い後、薄塗り珪砂り塗り(全丁仕上げ)既調合品

工事名	市立武山小学校体育館改修工事			設計者資格氏名	級建築士登録第 号			課長	主査等	担当者	横須賀市 都市部 公共建築課
図面名称	アリーナ立面図(南・東)	図番	5/23	縮尺	1/100	作図	令和3年6月 日				

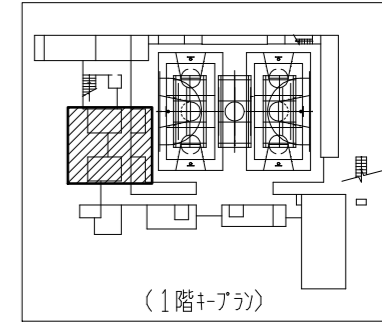


- 記号凡例
- ① 整頓取替(φ100)
  - ② Exp. J/G-取外し・再取付
  - ③ ひび割れ誘発目地ジョイント打替え(10×10程度)
  - ④ 橋本取合いジョイント打替え(10×10程度)
  - ⑤ 金物取合い等ジョイント新設(10×10程度)
  - ⑥ ALC板面ジョイント打替え(20×10程度)
  - ⑦ ワイヤメッシュネット打替え(30×10程度)
  - ⑧ ALC板面周囲ジョイント打替え(40×10程度)
- (1階+アア)

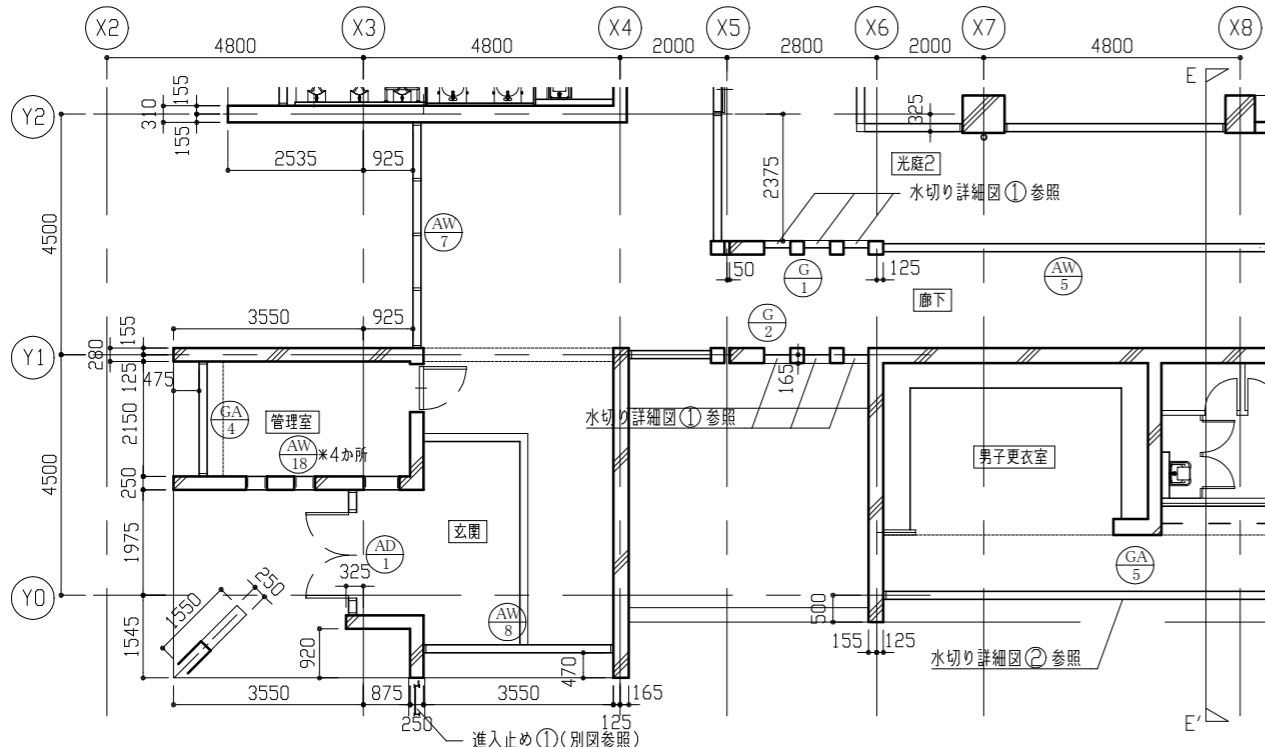
工事名	市立武山小学校体育館改修工事	設計者資格氏名	級建築士登録第 号	課長	主査等	担当者	横須賀市 都市部 公共建築課
図面名称	各階平面図(1)、各断面図	図番	6/23	縮尺	1/100	作図	



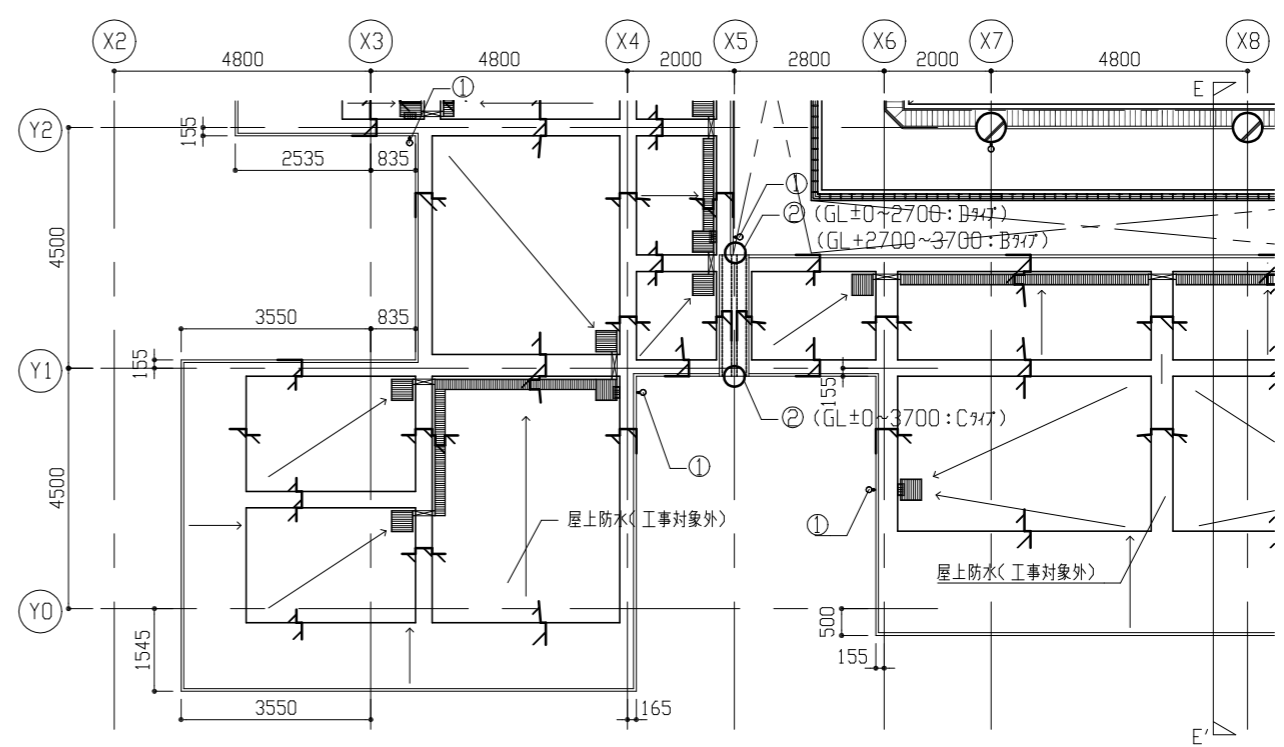
- 記号凡例
- ① 壁補取替(φ100)
  - ② Exp. Jカー-取外し・再取付
  - ③ ひび割れ誘発目地シーリング打替え(10×10程度)
  - ④ 幅木取合いシーリング打替え(10×10程度)
  - ⑤ 金物取合い等シーリング新設(10×10程度)
  - ⑥ ALC板面シーリング打替え(20×10程度)
  - ⑦ ポリウレタン系シーリング打替え(30×10程度)
  - ⑧ ALC板面周囲シーリング打替え(40×10程度)



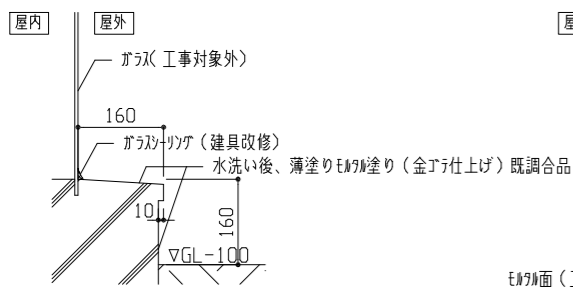
工事名	市立武山小学校体育館改修工事	設計者資格氏名	級建築士登録第 号	課長	主査等	担当者	横須賀市 都市部 公共建築課
図面名称	各階平面図(2)、各詳細図、D-D'断面図	図番	7/23	縮尺	1/10、1/30、1/50、1/100	作図	



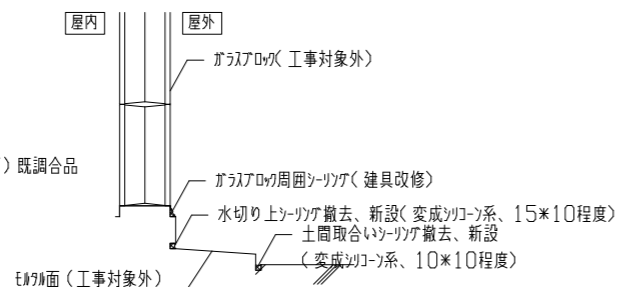
1階平面図(3) 1/100



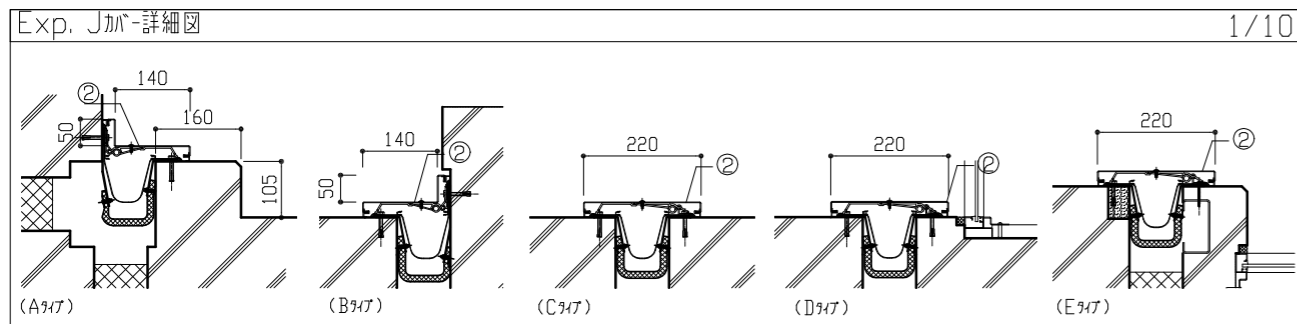
2階平面図(3) 1/100



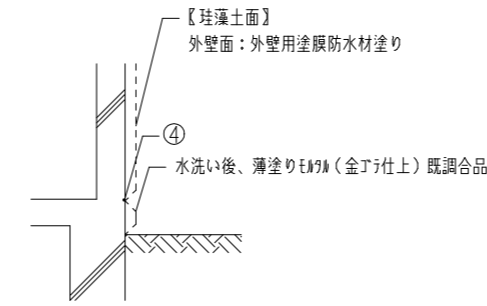
水切り①詳細図 1/10



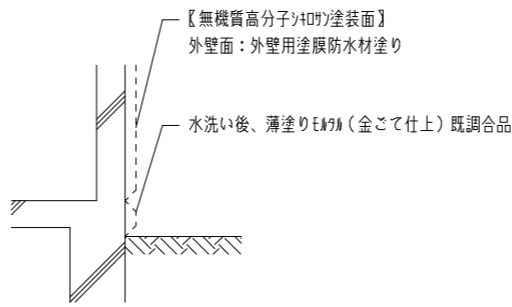
水切り②詳細図 1/10



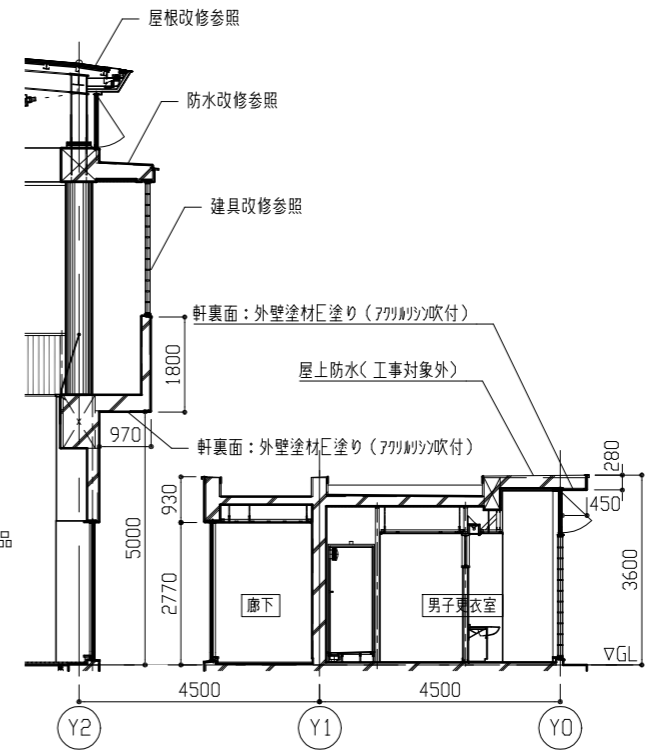
Exp. J-gate-詳細図 1/10



【既存珪藻土面取合部】  
幅木詳細図 1/30

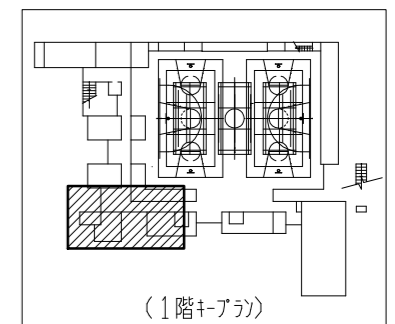


【既存無機質高分子樹脂塗装面取合部】  
幅木詳細図 1/30



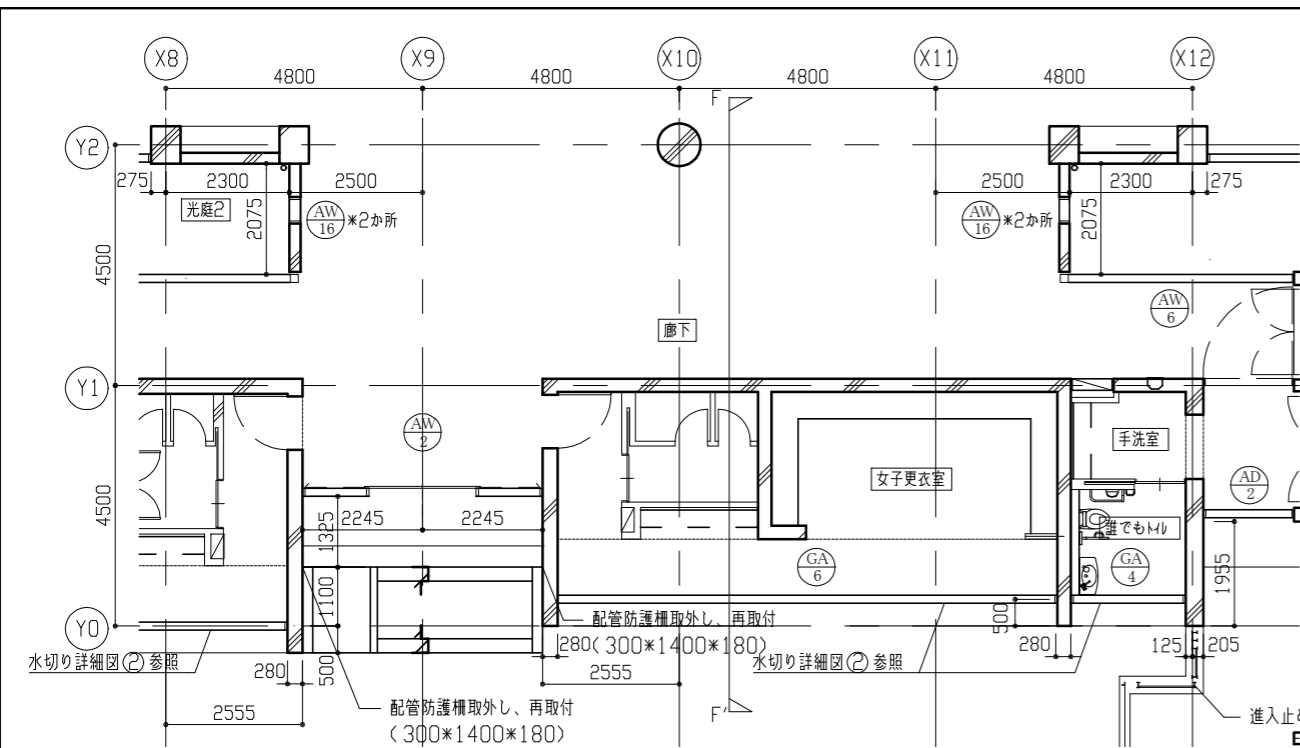
E-E'断面図 1/100

- 記号凡例
- ① 整頓取替(φ100)
  - ② Exp. J-gate-取外し・再取付
  - ③ ひび割れ誘発目地サッシ打替え(10\*10程度)
  - ④ 幅木取合いサッシ打替え(10\*10程度)
  - ⑤ 全周取合い等サッシ新設(10\*10程度)
  - ⑥ ALC板面サッシ打替え(20\*10程度)
  - ⑦ 窓サッシ打替え(30\*10程度)
  - ⑧ ALC板面周囲サッシ打替え(40\*10程度)

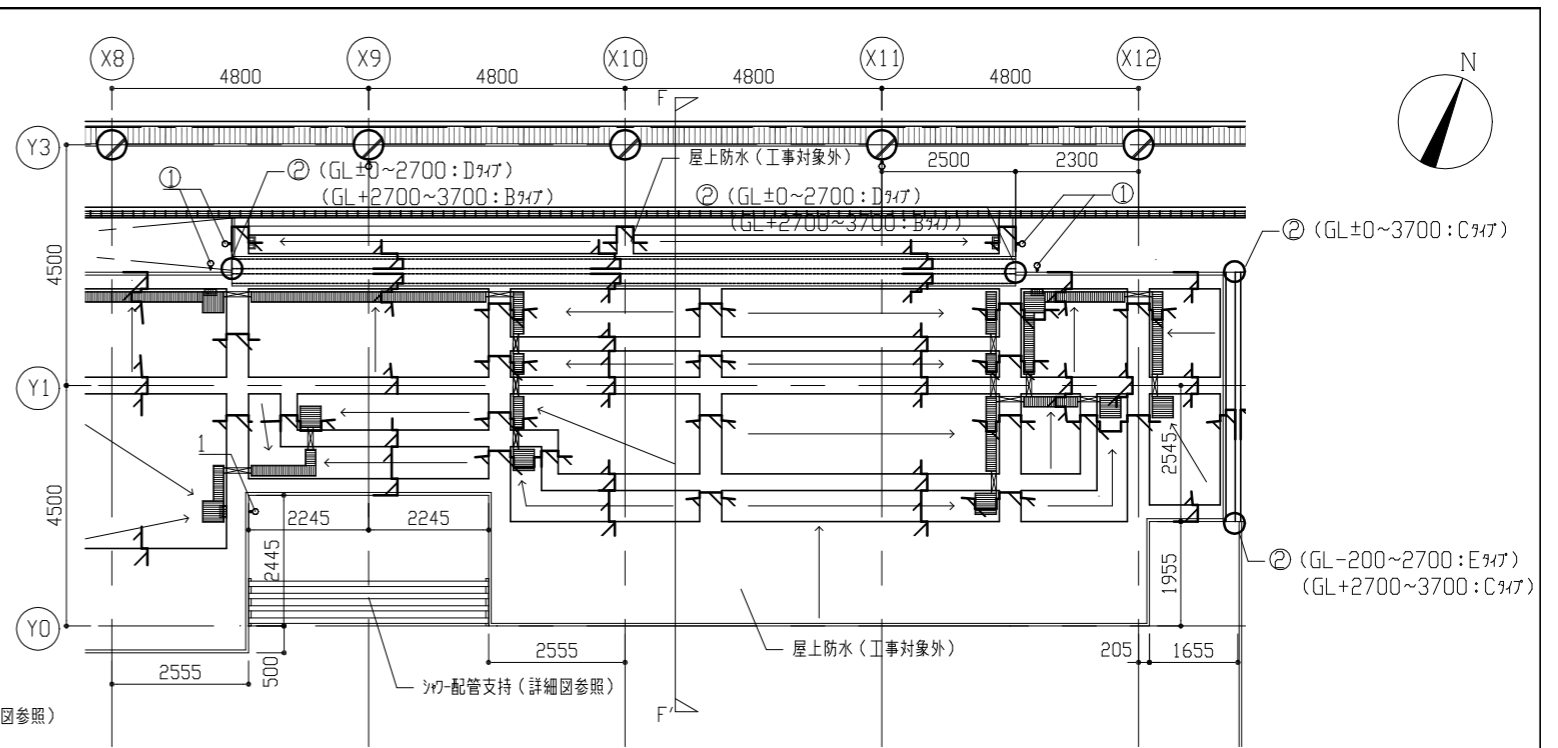


(1階A-A)

工事名	市立武山小学校体育館改修工事	設計者資格氏名	級建築士登録第 号	課長	主査等	担当者	横須賀市 都市部 公共建築課
図面名称	各階平面図(3)、各詳細図、E-E'断面図	図番	8/23	縮尺	1/10、1/30、1/100	作図	



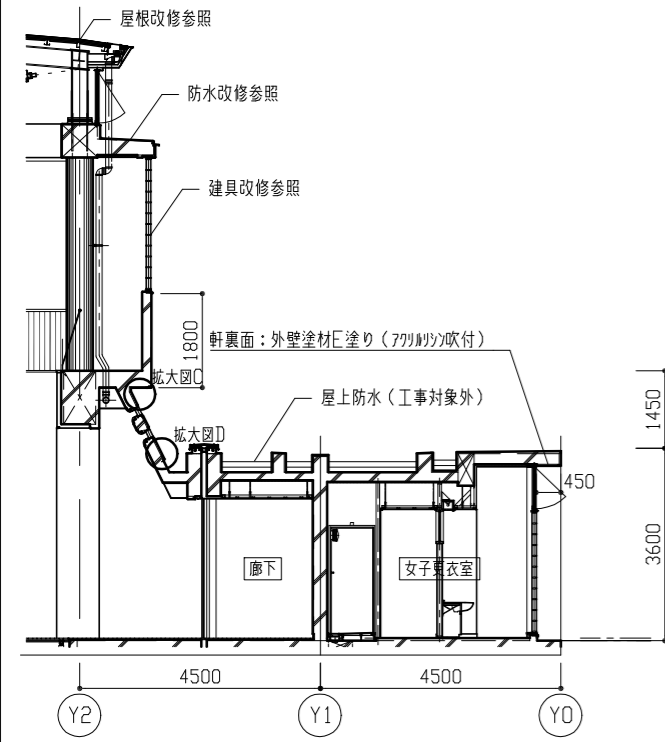
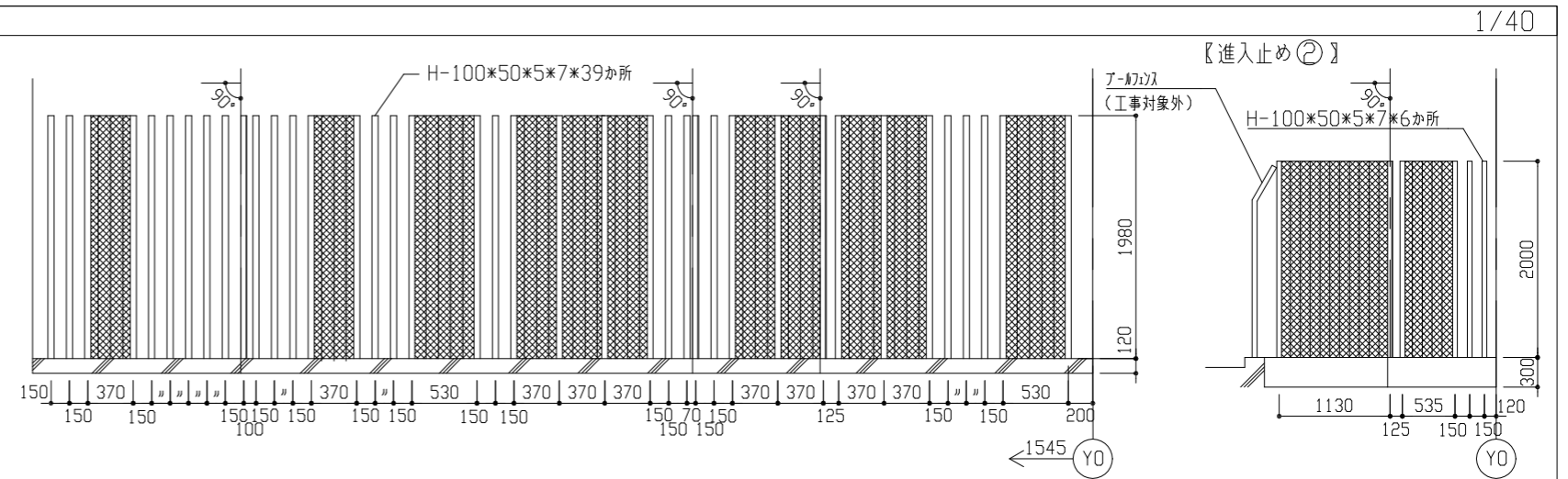
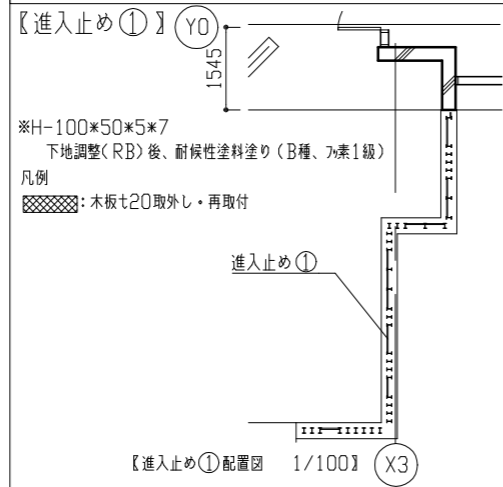
1階平面図(4) 1/100



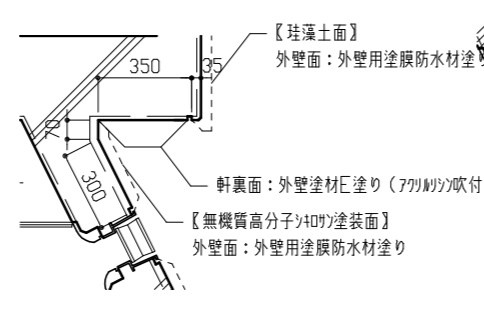
2階平面図(4) 1/100

- 記号凡例
- ① 整頓取替(φ100)
  - ② Exp. J加-取外し・再取付
  - ③ ひび割れ誘発目地ツツガ打替え(10×10程度)
  - ④ 欄木取合いツツガ打替え(10×10程度)
  - ⑤ 金物取合い等ツツガ新設(10×10程度)
  - ⑥ ALC板面ツツガ打替え(20×10程度)
  - ⑦ ノボリツツガ打替え(30×10程度)
  - ⑧ ALC板面周面ツツガ打替え(40×10程度)

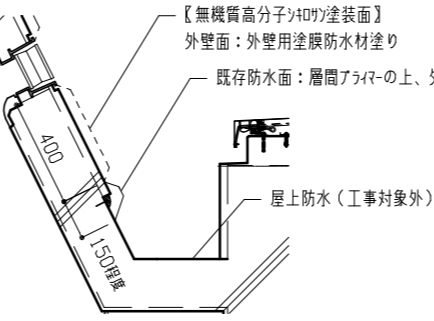
進入止め詳細図



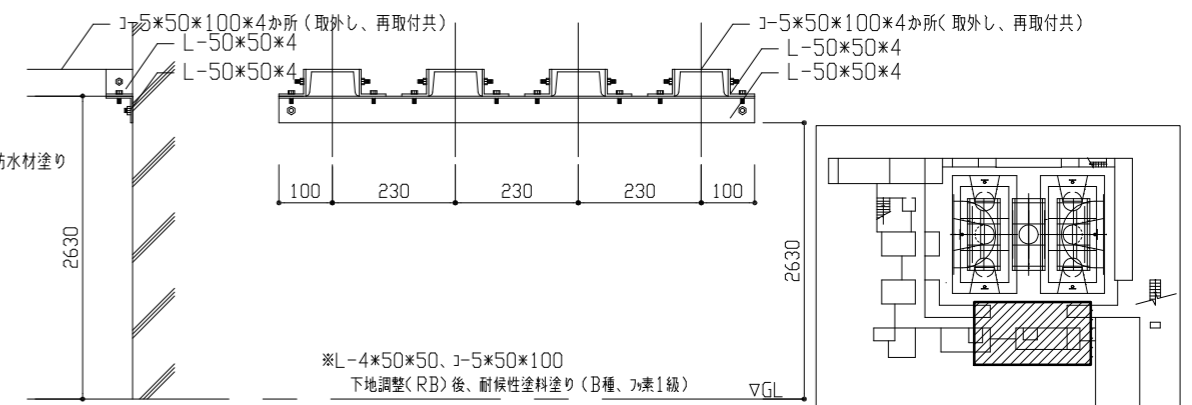
F-F'断面図 1/100



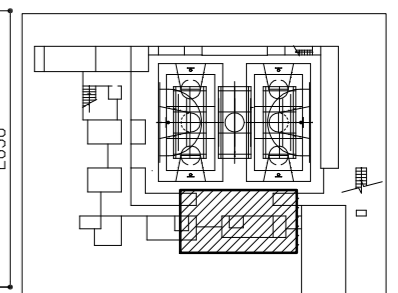
拡大図C 1/20



拡大図D 1/20



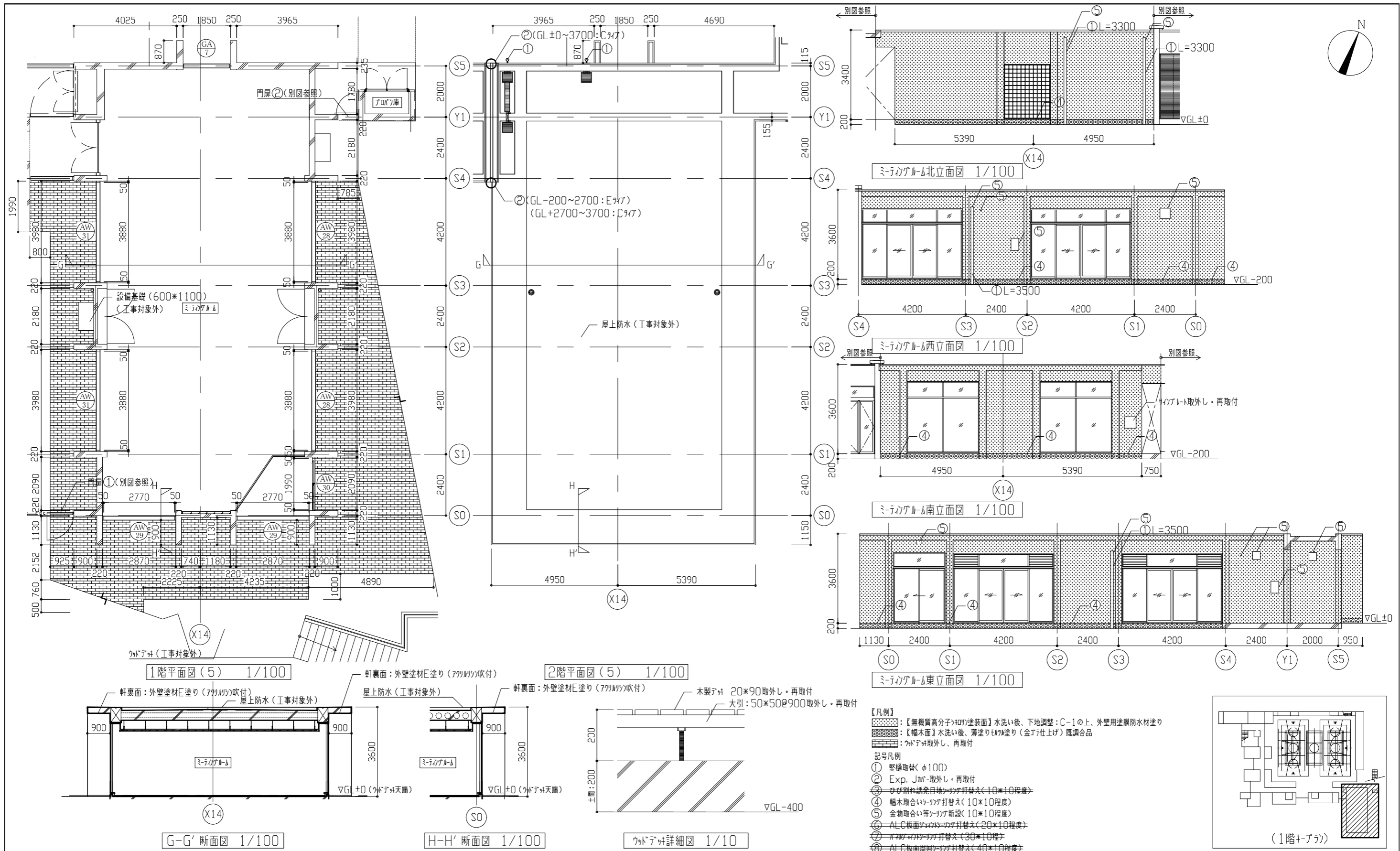
ツツガ配管支持詳細図 1/10



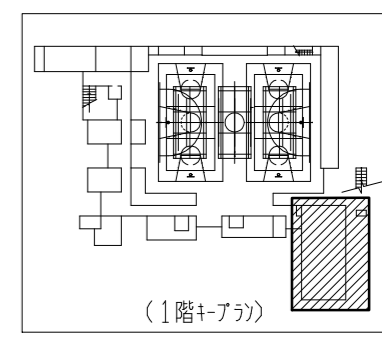
(1階+アタリ)

工事名	市立武山小学校体育館改修工事	設計者資格氏名	級建築士登録第 号	課長	主査等	担当者	横須賀市 都市部 公共建築課
図面名称	各階平面図(4)、各詳細図、F-F'断面図	図番	9/23	縮尺	1/10、1/20、1/40、1/100	作図	

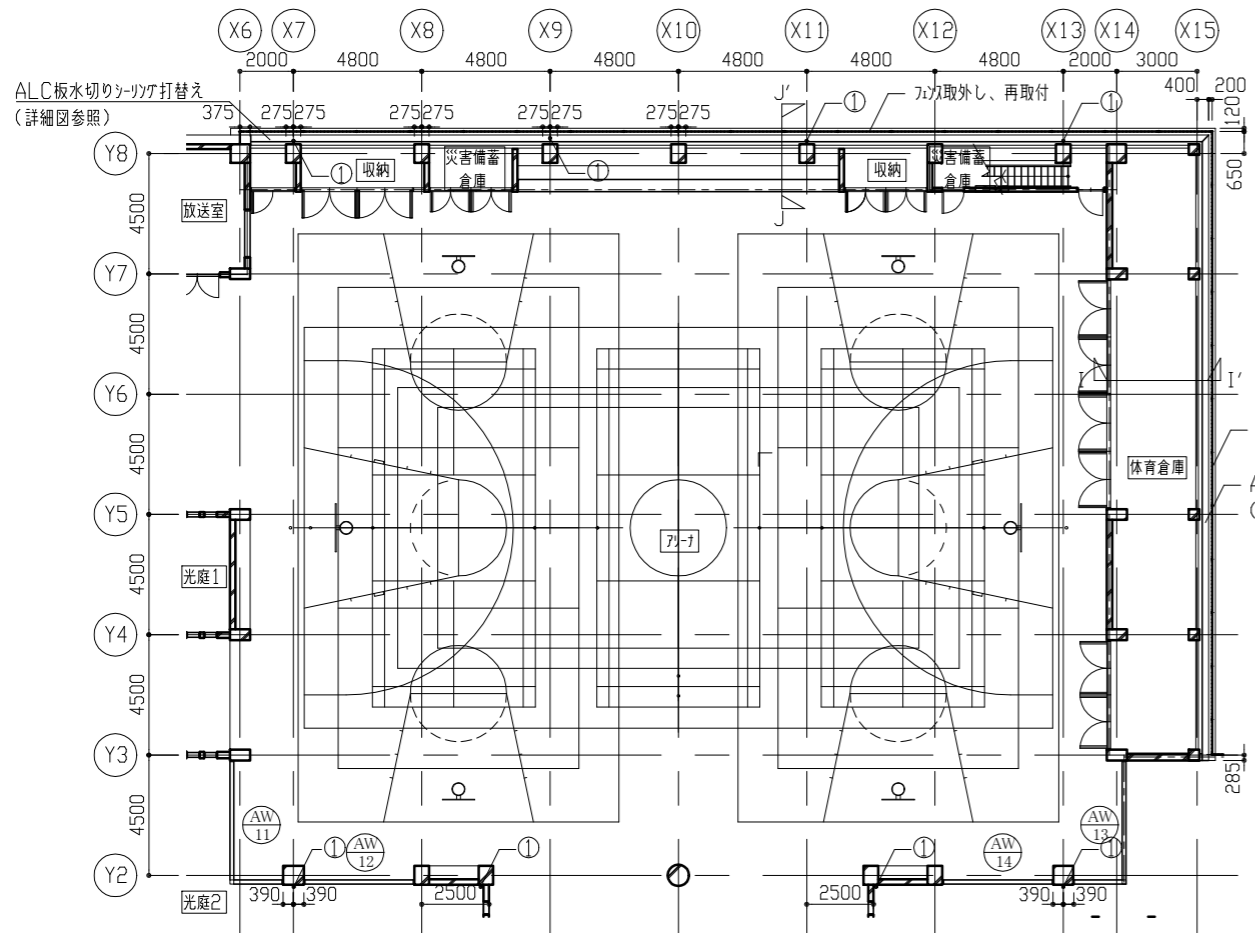
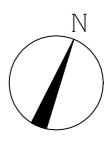




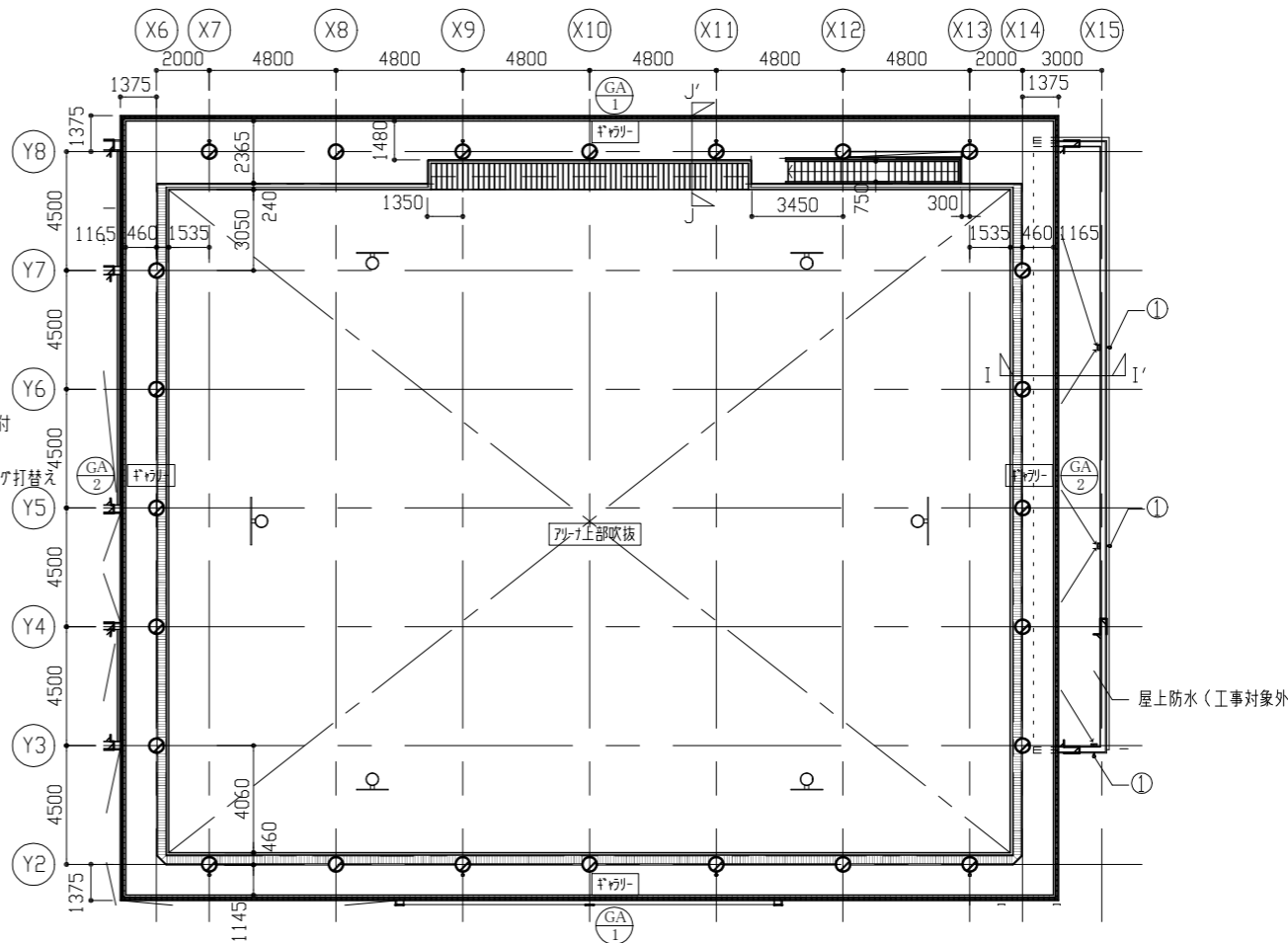
- 【凡例】
- : 【無機質高分子珪砂塗装面】水洗い後、下地調整:C-1の上、外壁用塗膜防水材塗り
  - : 【幅木面】水洗い後、薄塗り珪砂塗り(金目仕上げ)既調合品
  - : カドテマ取外し、再取付
- 記号凡例
- ① 整頓取替(φ100)
  - ② Exp. J加工取外し・再取付
  - ③ ひび割れ誘発目地シッタ打替え(10\*10程度)
  - ④ 幅木取合いシッタ打替え(10\*10程度)
  - ⑤ 金物取合い等シッタ新設(10\*10程度)
  - ⑥ ALC板面シッタ打替え(20\*10程度)
  - ⑦ カドテマシッタ打替え(30\*10程度)
  - ⑧ ALC板面周部シッタ打替え(40\*10程度)



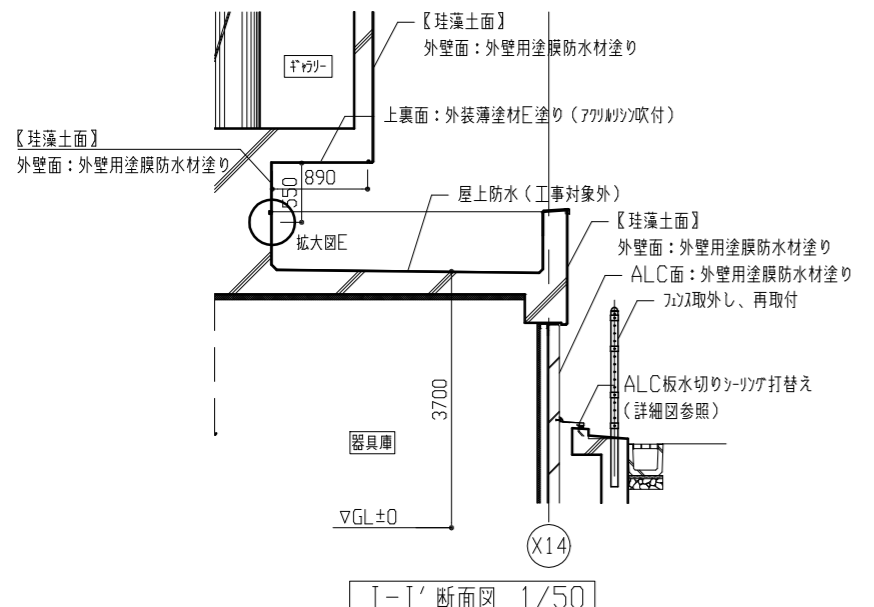
工事名	市立武山小学校体育館改修工事			設計者資格氏名	級建築士登録第 号			課長	主査等	担当者	横須賀市 都市部 公共建築課
図面名称	各階平面図(5)、各立面図、各断面図			図番	10/23	縮尺	1/10、1/100	作図	令和3年6月 日		



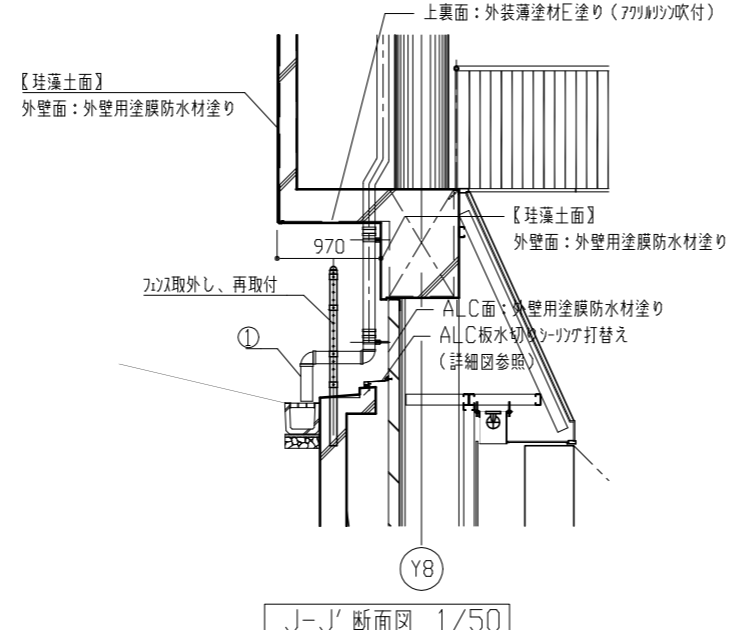
1階平面図(6) 1/200



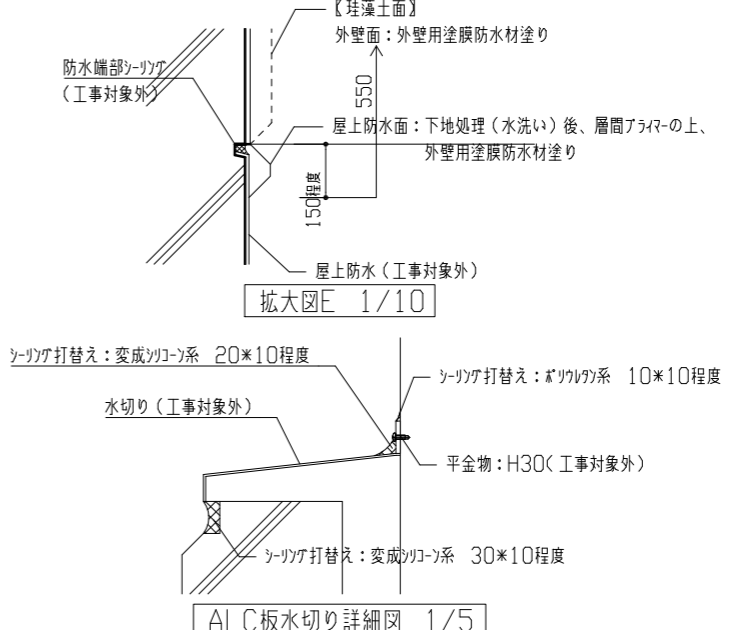
2階平面図(6) 1/200



I-I' 断面図 1/50

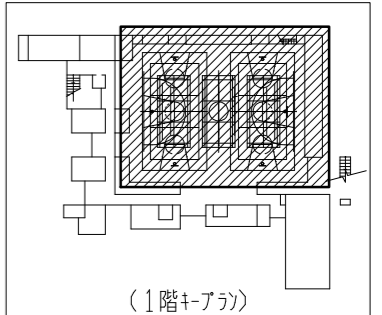


J-J' 断面図 1/50



ALC板水切り詳細図 1/5

- 記号凡例
- ① 壁種取替(φ100)
  - ② Exp. シーリング取外し・再取付
  - ③ ひび割れ誘発目地シーリング打替え(10\*10程度)
  - ④ 幅木取合いシーリング打替え(10\*10程度)
  - ⑤ 全物取合い等シーリング新設(10\*10程度)
  - ⑥ ALC板面ひび割れシーリング打替え(20\*10程度)
  - ⑦ 窓枠シーリング打替え(30\*10程度)
  - ⑧ ALC板面周部シーリング打替え(40\*10程度)



(1階A-A)

工事名	市立武山小学校体育館改修工事	設計者資格氏名	級建築士登録第 号	課長	主査等	担当者	横須賀市 都市部 公共建築課
図面名称	各階平面図(6)、各詳細図、各断面図	図番	11/23	縮尺	1/5、1/10、1/50、1/200	作図	



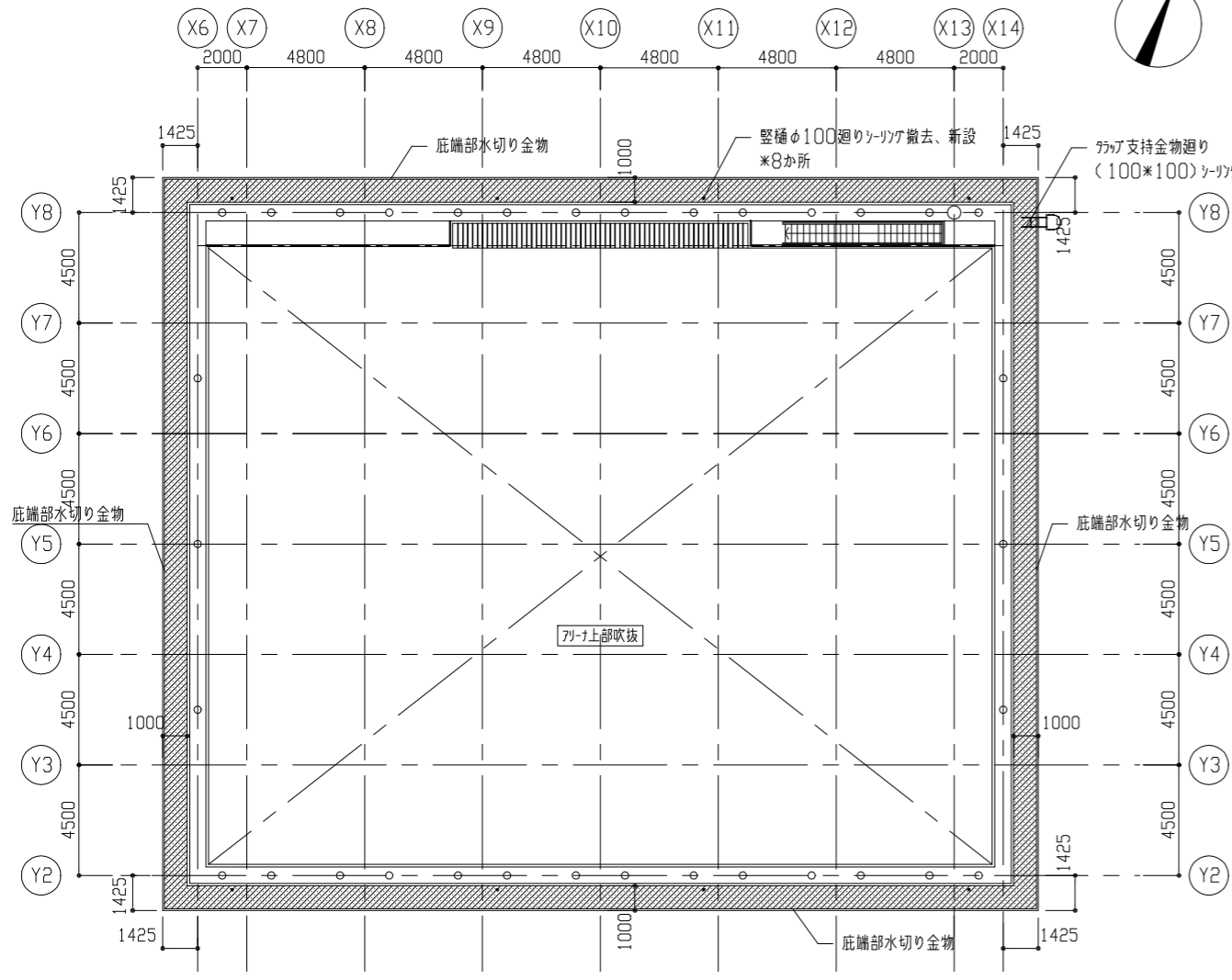
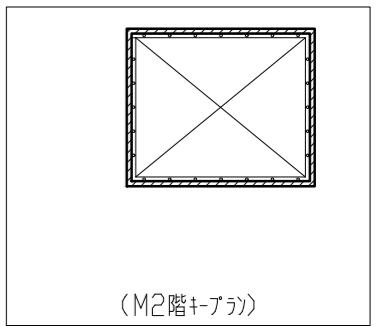
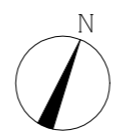






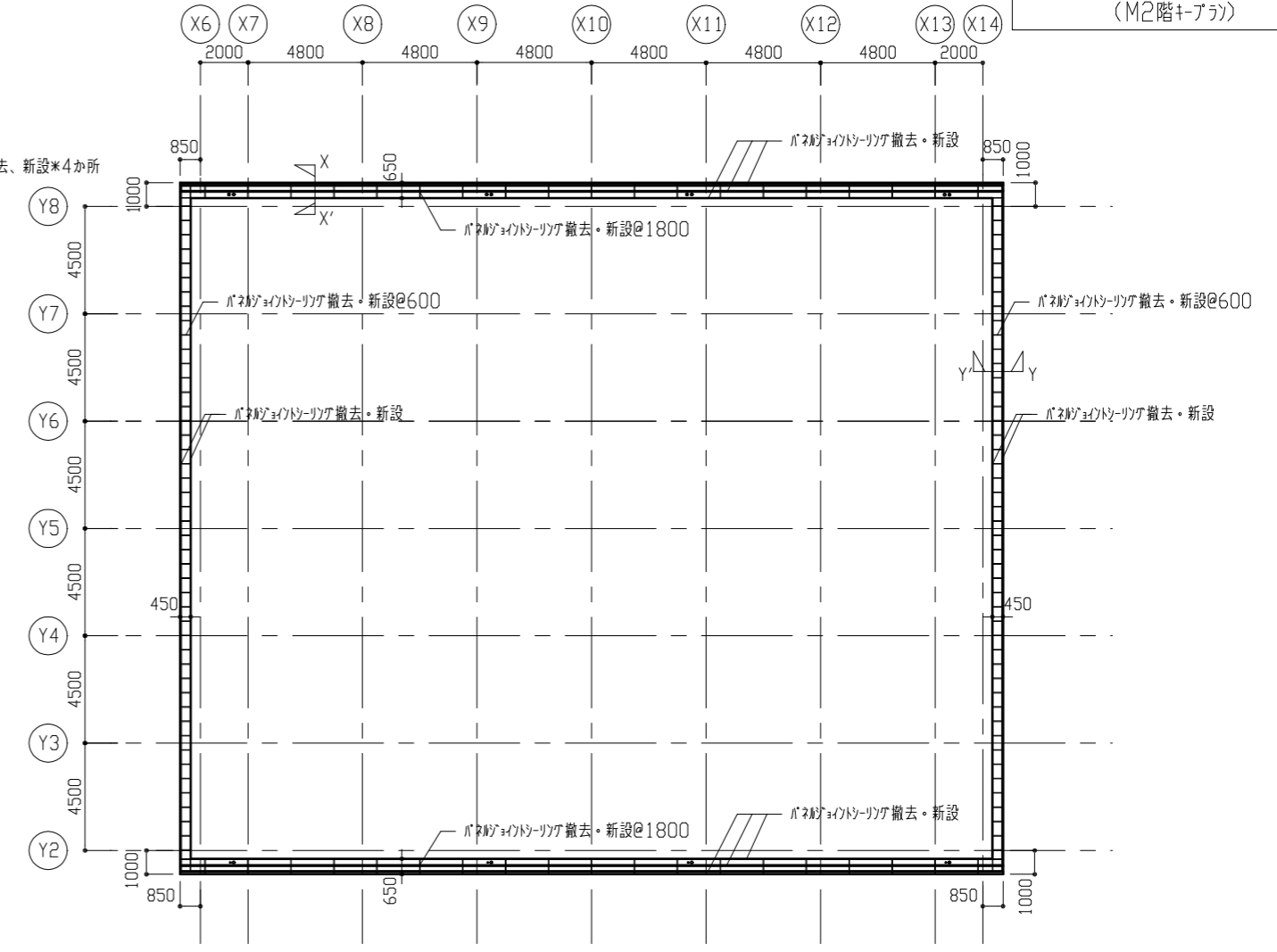
1-2. 防水改修

- (1) 底防水
7. 下地処理（水洗い）
  4. 既存ウレタン塗膜防水に層間プライマーの上、ウレタン塗膜防水（仕様）X-2密着工法 環境対応型 素仕上げ
  7. 防水端部シツク新設（ポリアクリル系 10\*10程度）
  1. 既存水切り金物防水部削り後、金属用プライマーを塗布の上、ウレタン塗膜防水（防水仕様：イに同じ）
  7. 金物取合い等（壁種及びブラケット支持金物廻り）シツク撤去、新設（ポリアクリル系 10\*10程度）
  7. パネライントーシツク撤去、新設（変成シリコン系 30\*10程度）
- (2) トリ屋上防水
7. 下地処理（水洗い）
  4. 下地調整（ポリアセチレン系）
  7. ウレタン塗膜防水（仕様）X-2密着工法 環境対応型 素仕上げ
  1. 水切り金物撤去、新設（L型、100\*50程度）
  - 水切り金物取合いシツク（ポリアクリル系 10\*10程度）
  - 水切り天端金属用プライマーを塗布の上、ウレタン塗膜防水（防水仕様：ウに同じ）
  7. スリットヘア交換（φ100、縦型）

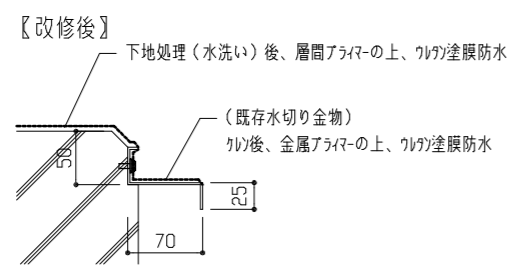
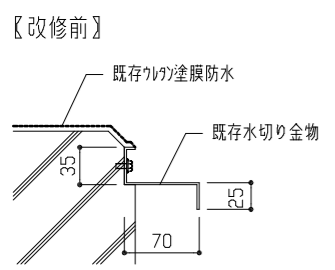


M2階平面図 1/200

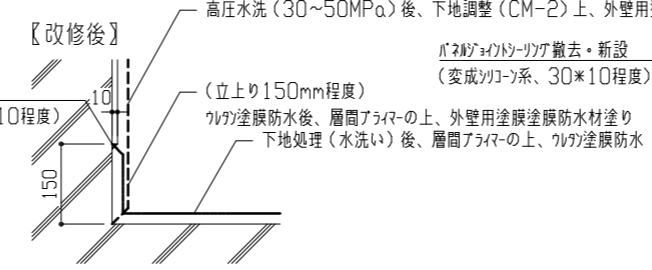
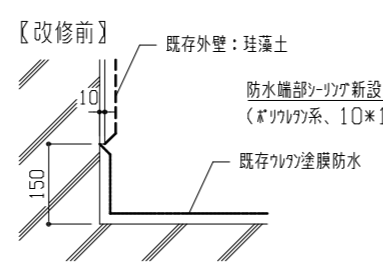
凡例 : 水洗い後、層間プライマーの上、ウレタン塗膜防水



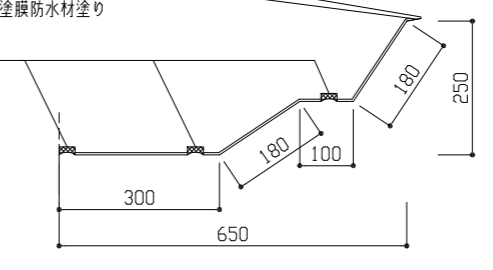
パネル天井伏図 1/200



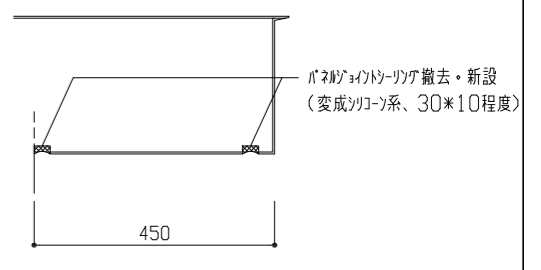
底端部詳細図 1/5



立上り防水端部詳細図 1/10

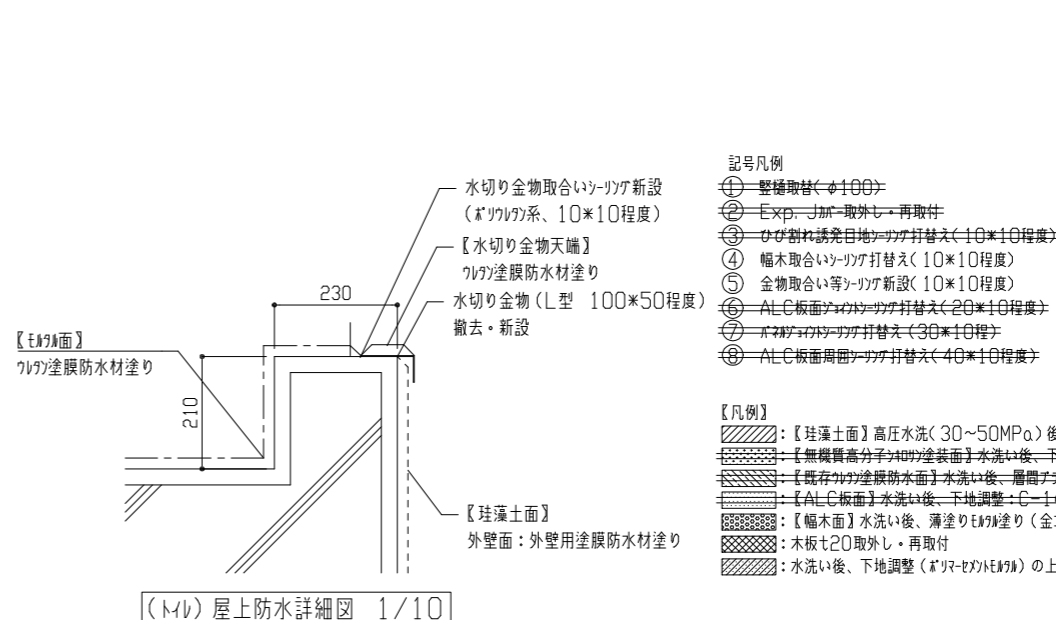
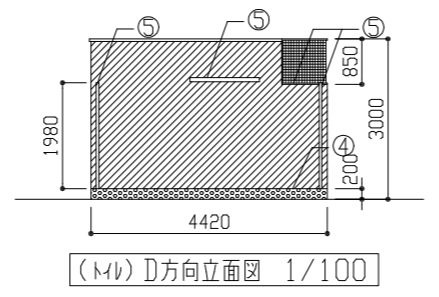
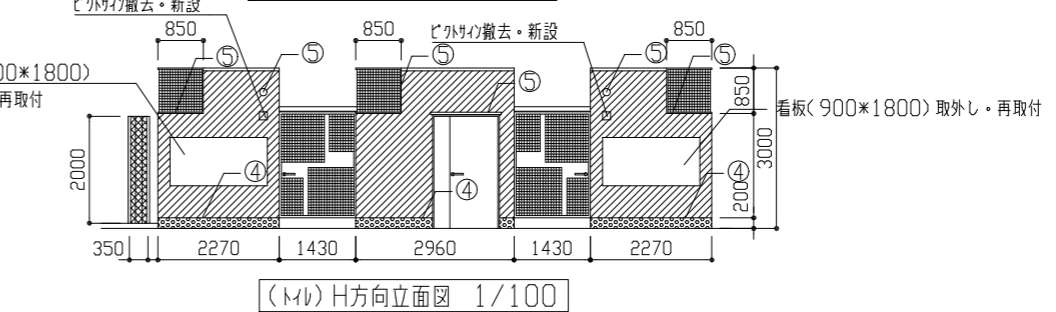
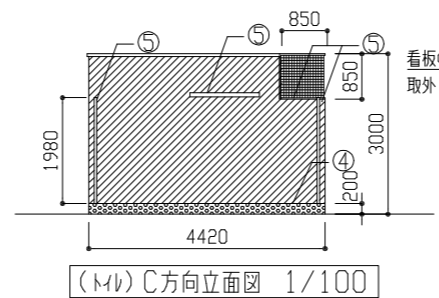
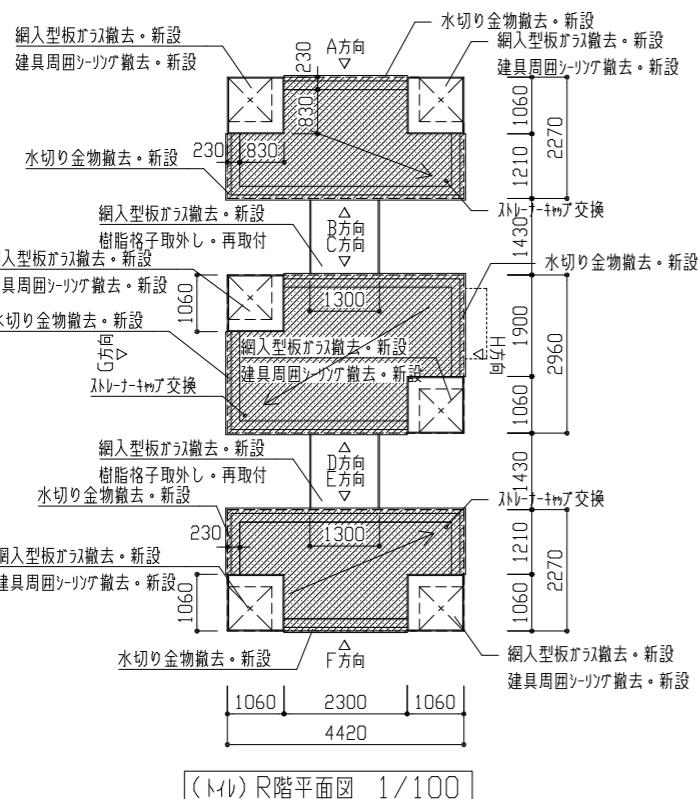
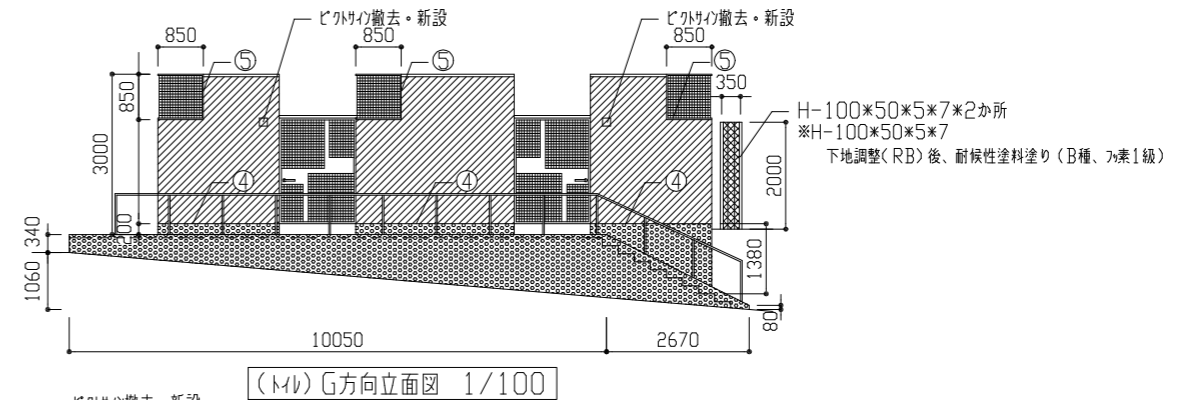
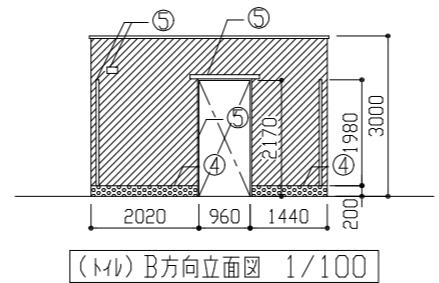
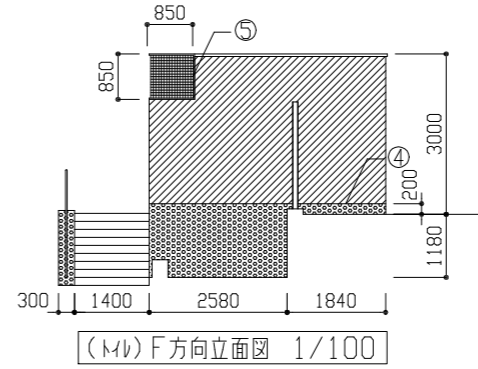
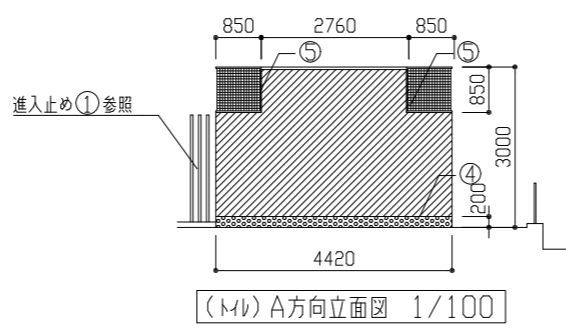
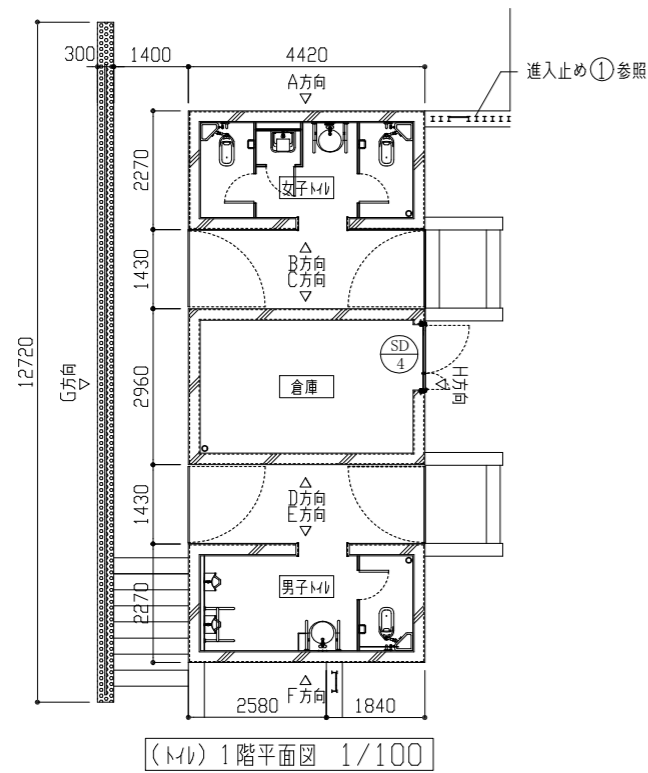
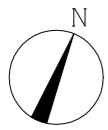


X-X' 断面図 1/10



Y-Y' 断面図 1/10

工事名	市立武山小学校体育館改修工事	設計者資格氏名	級建築士登録第 号	課長	主査等	担当者	横須賀市 都市部 公共建築課
図面名称	M2階平面図、パネル天井伏図、各詳細図	図番	15/23	縮尺	1/5、1/10、1/200	作図	



- 記号凡例
- ① 整補取替(φ100)
  - ② Exp-3加工取外し・再取付
  - ③ ひび割れ誘発目地シーリング打替え(10\*10程度)
  - ④ 幅木取合いシーリング打替え(10\*10程度)
  - ⑤ 金物取合い等シーリング新設(10\*10程度)
  - ⑥ ALC板面シーリング打替え(20\*10程度)
  - ⑦ 網入りシーリング打替え(30\*10程度)
  - ⑧ ALC板面周囲シーリング打替え(40\*10程度)
- 【凡例】
- 珪藻土面: 珪藻土面 高圧水洗(30~50MPa)後、下地調整: CM-2の上、外壁用塗膜防水材塗り
  - 無機質高分子シーリング打替え: 無機質高分子シーリング打替え後、下地調整: C-1の上、外壁用塗膜防水材塗り
  - 既存シーリング打替え: 既存シーリング打替え後、層間材の上、外壁用塗膜防水材塗り
  - ALC板面: ALC板面 水洗後、下地調整: C-1の上、外壁用塗膜防水材塗り
  - 幅木面: 幅木面 水洗後、薄塗り珪藻土塗り(金アツ仕上げ) 既調合品
  - 木板: 木板 20取外し・再取付
  - 水洗後、下地調整(ポリマーモルタル)の上、珪藻土防水

工事名	市立武山小学校体育館改修工事	設計者資格氏名	級建築士登録第 号	課長	主査等	担当者	横須賀市 都市部 公共建築課
図面名称	(M)各階平面図、各断面図、屋上防水詳細図	図番	16/23	縮尺	1/10、1/100	作図	

2. 屋根改修

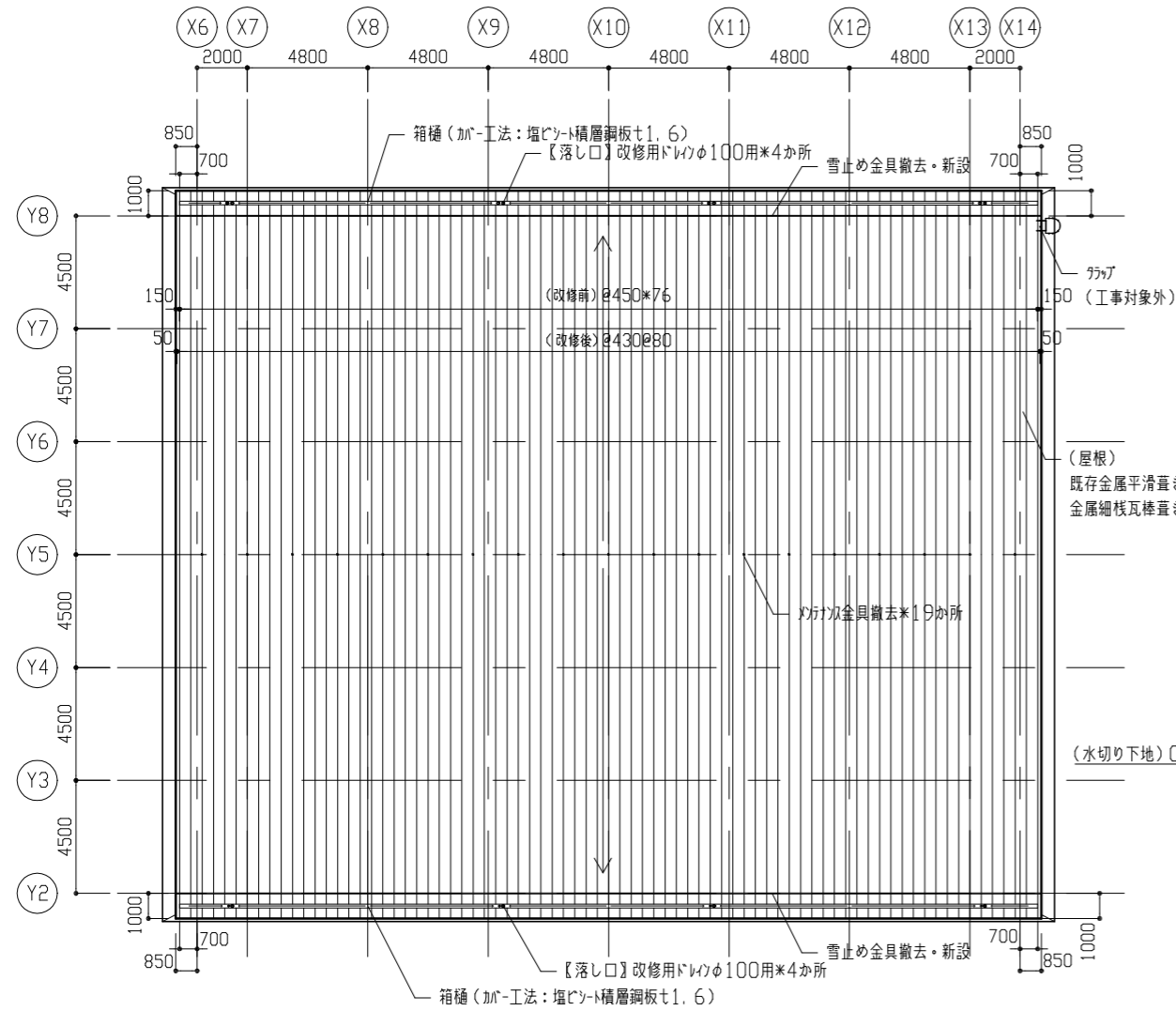
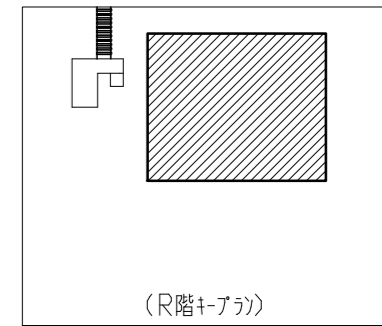
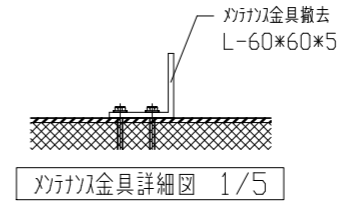
(1) 屋根(撤去)

- 7. 既存金属平滑葺き(亜鉛メッキ鋼板t0.4、発泡ポリイソシアヌレート4.0裏貼)撤去  
雪止め金具、メッキ金具、落葉除け等撤去含む
- 4. 屋根金物(兼用唐草・唐草加、水切り、棟包み等)撤去  
(既存メッキ先端切断共)
- 7. ロックウール吸音板複合耐火野地板t30部分撤去  
アクリル樹脂接着剤撤去含む

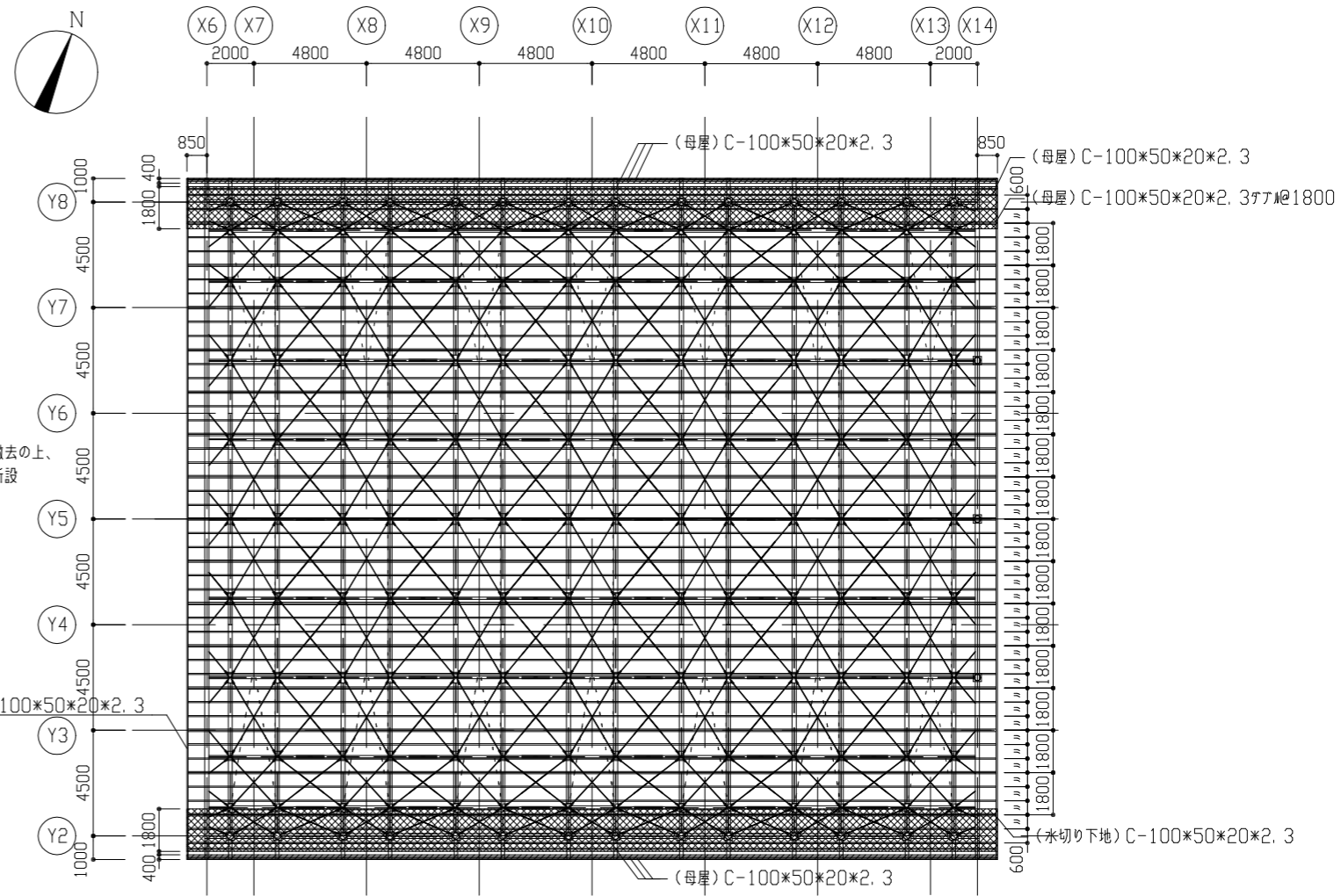
(2) 屋根(新設)

- 7. 金属細枝瓦葺き@430  
メッキ鋼板t0.45、発泡ポリイソシアヌレート4.0裏貼、裏貼付枝加  
ワキ押出吊子(足長タイプ)発泡ポリイソシアヌレート25含む
- 4. 下葺き材  
アクリル樹脂接着剤t1.0(片面接着)
- 7. 下地材  
ロックウール吸音板複合耐火野地板t30
- 1. 軒先納め  
軒先面戸:メッキ鋼板t0.45  
軒先伸縮唐草:メッキ鋼板t0.8 曲げ加工
- 1. 軒先笠木納め  
平葺き:メッキ鋼板t0.45  
下地:アクリル樹脂接着剤t1.0、高圧木毛板t15

- 2. 軒先納め  
メッキ鋼板t0.45 下地:メッキ鋼板t1.0 曲げ加工
- 4. 雪止め金具  
L-50\*50\*4(メッキ素地) 取付金具@430程度
- 7. 落葉除け  
メッキ鋼板t0.5 受け下地:メッキ鋼板t1.0 曲げ加工
- 7. 箱樋(加工法)  
塩ビ樹脂積層鋼板t1.6(塩ビ樹脂t1.2+ガラス繊維鋼板t0.4)  
ジョイント部完全熱融着
- 1. 落し口  
改修用ドレイφ100用
- 既存箱樋面シ充填



R階平面図 1/200



小屋伏図 1/200

【凡例】  
 ロックウール吸音板複合耐火野地板撤去・新設(アクリル樹脂接着剤共)  
 既存ロックウール吸音板複合耐火野地板撤去の上、高圧木毛板新設(アクリル樹脂接着剤共)  
 ※母屋、水切り下地工事対象外

工事名	市立武山小学校体育館改修工事	設計者資格氏名	級建築士登録第	号	課長	主査等	担当者	横須賀市 都市部 公共建築課
図面名称	R階平面図、小屋伏図、メンテナンス金具詳細図	図番	17/23	縮尺	1/5、1/200	作図	令和3年6月 日	



3. 建具改修

(1) 建具改修（撤去工法）

- 7. 既存ガラス戸（引違い枠、ソーリング共）を撤去（加へ入れ共）し、建具新設
  - ・既存ガラス戸仕様 ガラス戸：190×190×95、縦筋φ9@400  
引違い枠：見込100
  - ・新規建具仕様  
複層ガラス：透明強化ガラス5+A6+合わせガラス3+3  
網戸（内部固定、外部引違い）：合成樹脂製、網目18mm  
パネラ※16か所新設  
建具周囲ソーリング：ポリウレタン系 15×10程度

(2) 建具改修（その他）

- 7. ガラス戸の周囲及び引違いソーリング打替え  
ソーリング：ポリウレタン系 20×10程度
- 4. ガラス周囲ソーリング打替え  
ソーリング：ポリウレタン系 20×10程度
- 7. ガラス戸交換  
ガラス戸：190×190×95 指向性ガラス
- 1. 網戸張替え  
網戸：合成樹脂製、網目18mm
- 1. プレート※撤去

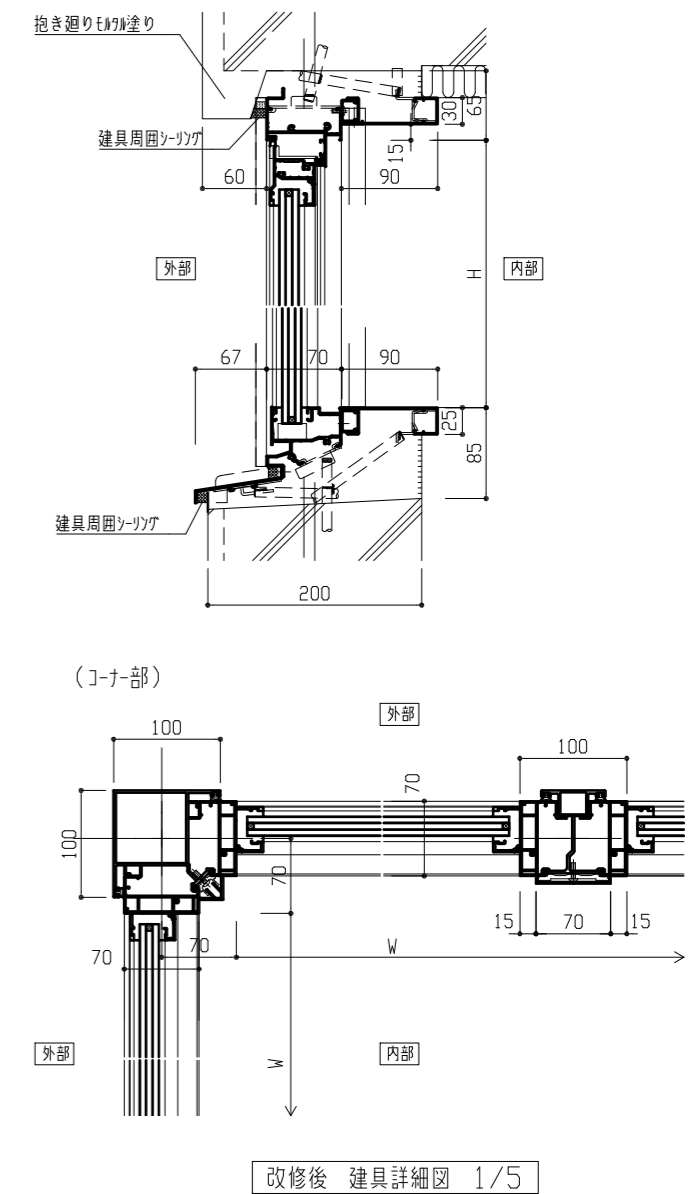
(3) 内装改修・その他

- 7. 木毛のり板t30を撤去し、グラウ-ボードt25新設（下地補修共）  
グラウ-ボード：32kg/m3、ガラス加し押え
- 4. 天井廻縁（増じ）新設
- 7. 壁塗装  
つや有り合成樹脂ペイント塗り（EP-G） 工程B種 下地調整RB種
- 1. じい欄木H60撤去、新設
- 1. ひび割れ誘発目地ソーリング打替え  
ソーリング：ポリウレタン系 20×10程度
- 1. 壁種φ100取替え

建具表(1)

1/100

記号	数量	GA	
		1	2
姿図 (改修前)			
姿図 (改修後)			
記号	数量	GA	2
姿図 (改修前)			
姿図 (改修後)			
仕様 見込	(改修前) ガラス戸 (改修後) 7mm製引違い窓+FIX連窓+換気突出し窓+FIX欄間		
備考	【撤去】 ガラス戸、引違い枠(加へ入れ共)、ガラス戸の周囲及び引違いソーリング 【新設】 複層ガラス：透明強化ガラス5+A6+合わせガラス3+3 戸車、パネラ、7mm廻縁、水切り、網戸（内部固定※8か所、外部引違い※7か所）、パネラ（露出型）※4か所		



工事名	市立武山小学校体育館改修工事	設計者資格氏名	級建築士登録第 号	課長	主査等	担当者	横須賀市 都市部 公共建築課
図面名称	建具表(1)、詳細図	図番	19/23	縮尺	1/5、1/100	作図	



建具表(2)

1/100

記号	数量	AW1	1	AW2	1	AW3	1	AW4	1	AW5	1	AW6	1						
姿図																			
仕様	見込	70 70製両引き戸+FIX窓+FIX欄間		70 70製両引き戸+FIX窓+FIX欄間		70 70製片引き戸+FIX窓+FIX欄間		70 70製片引き戸+FIX窓+FIX欄間		70 70製片引き戸+FIX窓+FIX欄間		70 70製片引き戸+FIX窓+FIX欄間+ガラ							
備考	網戸張替え*2か所		網戸張替え*2か所		網戸張替え*2か所		網戸張替え*2か所		網戸張替え*2か所		網戸張替え*3か所								
記号	数量	AW7	1	AW8	1	AW9	1	AW10	1	AW11	1	AW12	1	AW13	1				
姿図																			
仕様	見込	70 70製FIX窓		70 70製換気突出し窓+FIX窓		70 70製片引き戸+FIX窓+ガラ欄間		70 70製FIX窓		70 70製FIX窓		70 70製FIX窓							
備考	-		1st floor交換(埋込型)*1か所		網戸張替え*2所		-		-		-		-						
記号	数量	AW14	1	AW15	12	AW16	4	AW17	2	AW18	4	AW19	1	AW20	1	AW21	1		
姿図																			
仕様	見込	70 70製FIX窓		70 70製FIX窓		70 70製FIX窓		70 70製縦軸回転窓		70 70製FIX窓		70 70製FIX窓		70 70製FIX窓					
備考	-		-		-		-		-		-		-		-				
記号	数量	AW22	1	AW23	1	AW24	1	AW25	1	AW26	4	AW27	4	AW28	2	AW29	2	AW30	1
姿図																			
仕様	見込	70 70製FIX窓		70 70製片開き扉		70 70製FIX窓		70 70製突出し窓+FIX窓		70 70製FIX窓		70 70製両引き戸+FIX窓+FIX欄間+ガラ		70 70製FIX窓		70 70製片引き戸+FIX窓+FIX欄間			
備考	-		-		-		-		-		-		網戸張替え*4か所 アトガ-撤去*2か所		-		-		
記号	数量	AW31	2	AW32	2														
姿図																			
仕様	見込	70 70製両引き戸+FIX窓		70 70製突出し+FIX窓															
備考	網戸張替え*2か所		1st floor交換(露出型)*7か所																

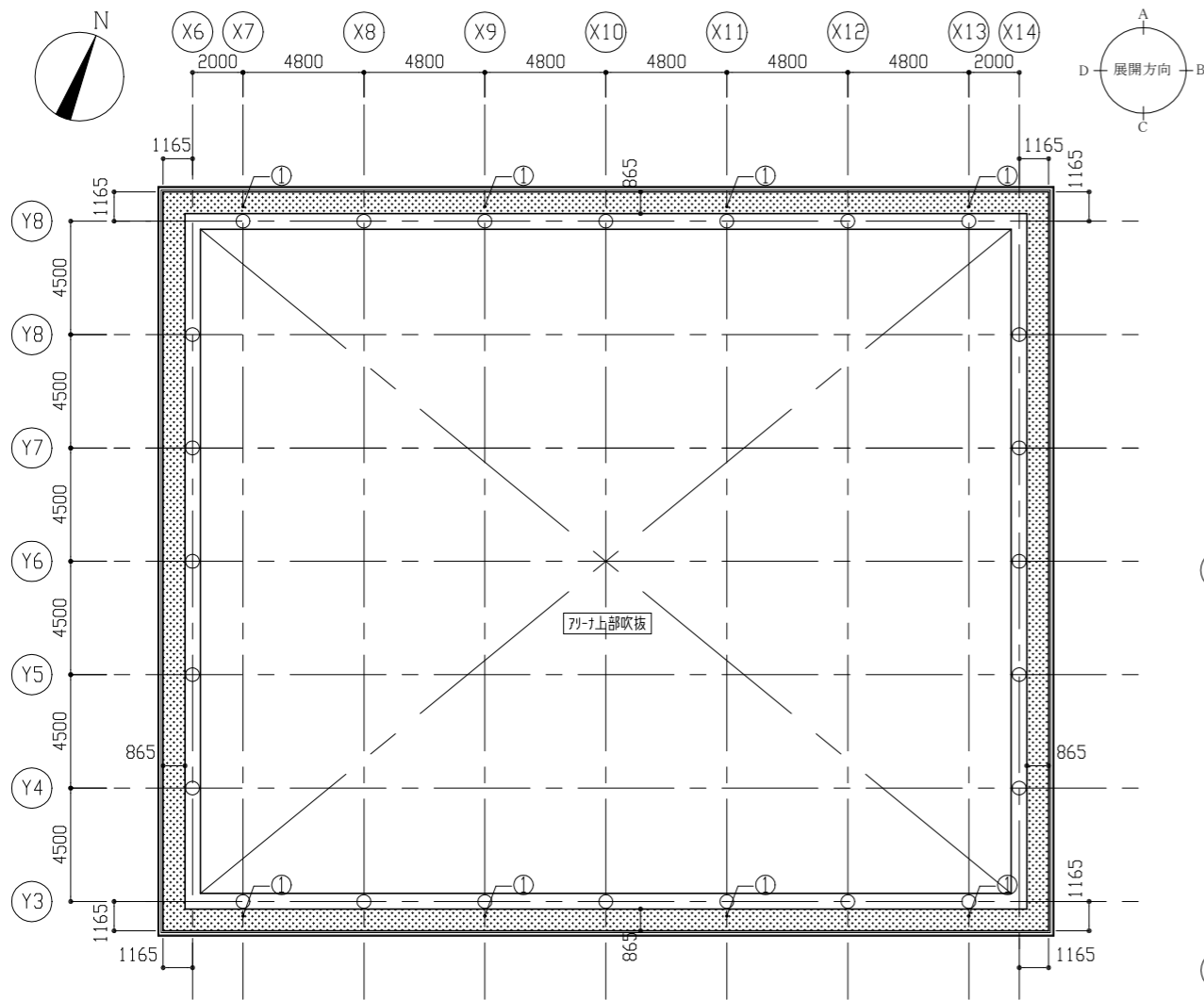
工事名	市立武山小学校体育館改修工事	設計者資格氏名	級建築士登録第 号	課長	主査等	担当者	横須賀市 都市部 公共建築課
図面名称	建具表(2)	図番	20/23	縮尺	1/100	作図	

建具表(3)

1/100

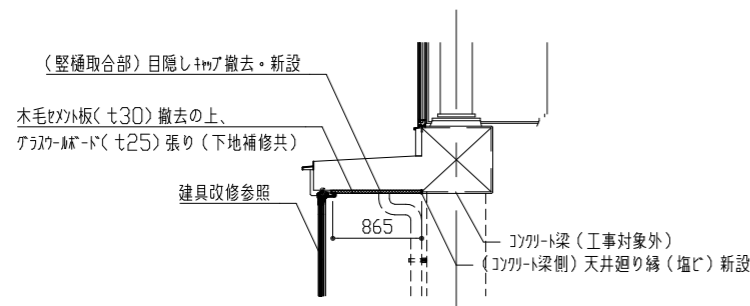
記号	数量	AW 33	2	SD 1	1	SD 2	1	SD 3	1								
姿図																	
仕様	見込	70 鋼製FIX窓				70	鋼製3枚片引き上吊戸		200	鋼製2枚片引き上吊戸							
備考	-				合成樹脂調合ペイント塗り(SOP) 工程A種 下地調整R種												
記号	数量	SD 4	1	GA 3	2	GA 4	2	GA 5	1	GA 6	1	GA 7	1				
姿図																	
仕様	見込	100 鋼製2枚片引き上吊戸		70 70 鋼製換気突出し窓+ガラスの		70 70 鋼製換気突出し窓+ガラスの		70 70 鋼製換気突出し窓+ガラスの		70 70 鋼製換気突出し窓+ガラスの		70 ガラスの					
備考	合成樹脂調合ペイント塗り(SOP) 工程A種 下地調整R種		パネ交換(埋込型)*1か所 ガラスの周囲シーリング打替え ガラスの交換 計3か所		パネ交換(埋込型)*1か所 ガラスの周囲シーリング打替え		パネ交換(埋込型)*2か所 ガラスの周囲及びシーリング打替え		パネ交換(埋込型)*2か所 ガラスの周囲及びシーリング打替え		ガラスの周囲シーリング打替え						
記号	数量	GA 8	2	AD 1	2	AD 2	2	AG 1	2	AG 2	2	G 1	1	G 2	1	G 3	30
姿図																	
仕様	見込	70 70 鋼製換気突出し窓+ガラスの		70 70 鋼製換気突出し窓+ガラスの		70 70 鋼製換気突出し窓+ガラスの		70 70 鋼製換気突出し窓+ガラスの		70 70 鋼製換気突出し窓+ガラスの		70 70 鋼製換気突出し窓+ガラスの		70 70 鋼製換気突出し窓+ガラスの		70 70 鋼製換気突出し窓+ガラスの	
備考	ガラスの周囲シーリング打替え		-		-		網戸張替え*2か所		網戸張替え*2か所		FIX窓		FIX窓		FIX窓		

工事名	市立武山小学校体育館改修工事			設計者資格氏名	級建築士登録第 号			課長	主査等	担当者	横須賀市 都市部 公共建築課		
図面名称	建具表(3)	図番	21/23	縮尺	1/100	作図	令和3年6月 日						

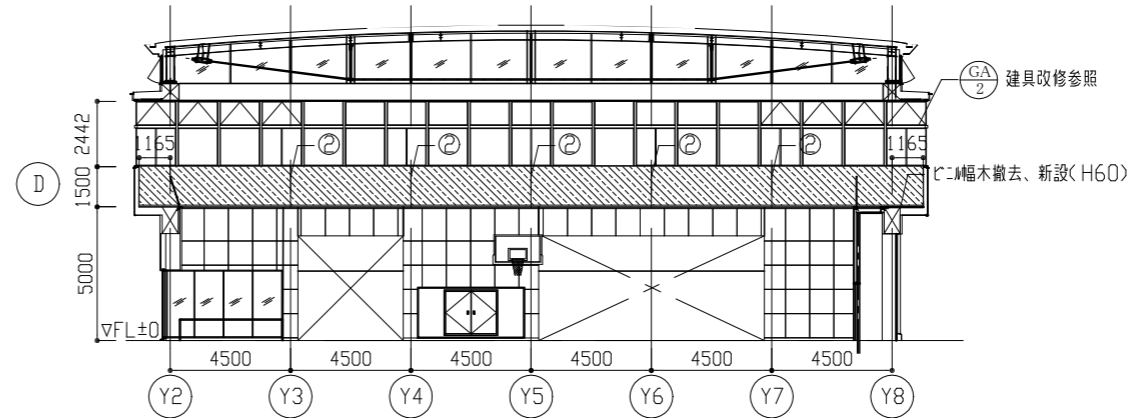
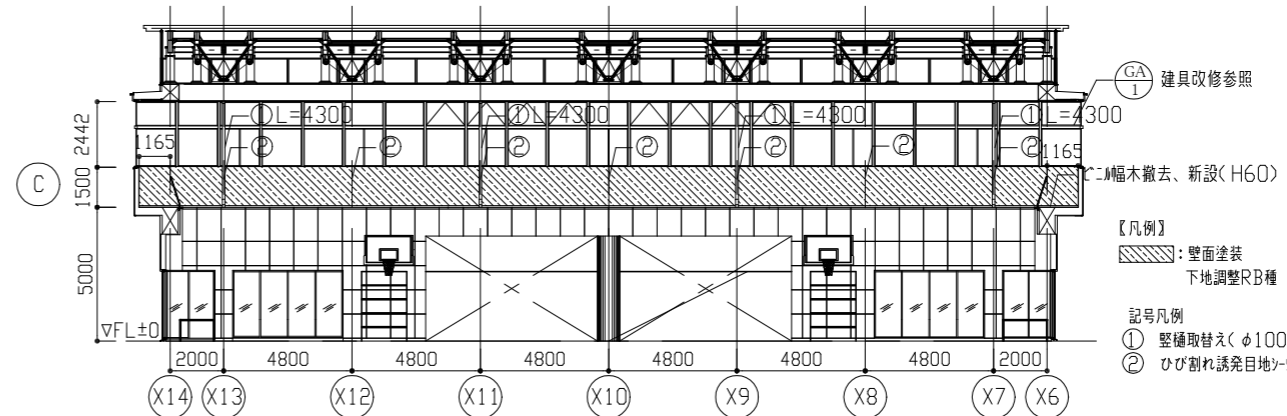
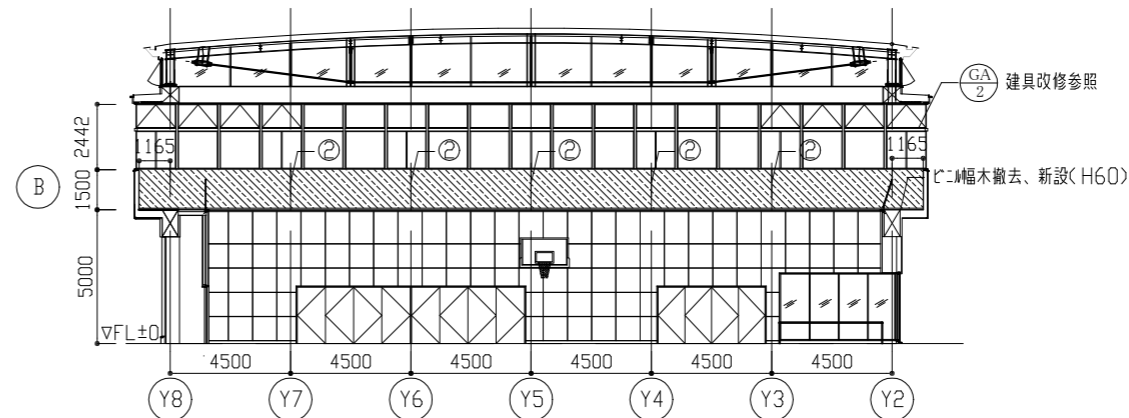
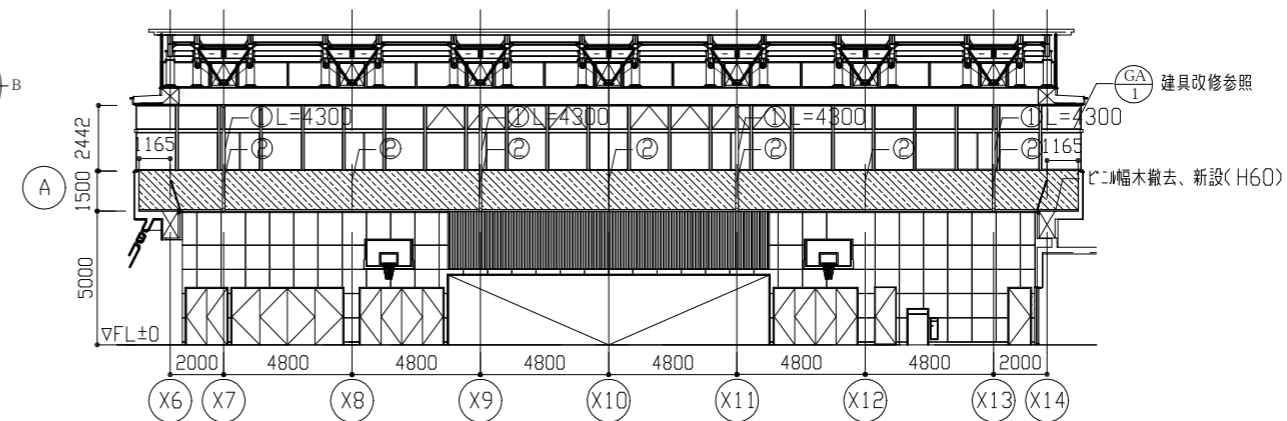


2階天井伏図 1/200

【凡例】  
 : 木毛ワカ板(t30)撤去の上、メッシュボード(t25)張り

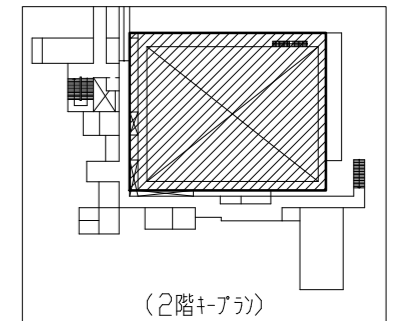


2階天井詳細図 1/50



改修後 プラナ展開図 1/200

【凡例】  
 : 壁面塗装  
 : 下地調整B種 つや有り合成樹脂エポキシ樹脂塗(EP-G)B種  
 記号凡例  
 ① 壁柱取替え(φ100)  
 ② ひび割れ誘発目地メッシュ打替え(メッシュ系、20\*10程度)



工事名	市立武山小学校体育館改修工事			設計者資格氏名	級建築士登録第 号			課長	主査等	担当者	横須賀市 都市部 公共建築課
図面名称	2階天井伏図、天井詳細図、各展開図	図番	22/23	縮尺	1/50、1/200	作図	令和3年6月 日				

機器表 (既設空調) ※取外し再取付						
名称	記号	機器仕様	階	設置場所	台数	備考
パナソニック形空調機 (屋外機)	PAC-1	冷房能力12.5kW, 暖房能力14.0kW, 床置形, R410A, 3相200V (屋外機電源), 三菱製	1階	ミーティングルーム屋外	2	SUS製転倒防止金物共 (再利用)

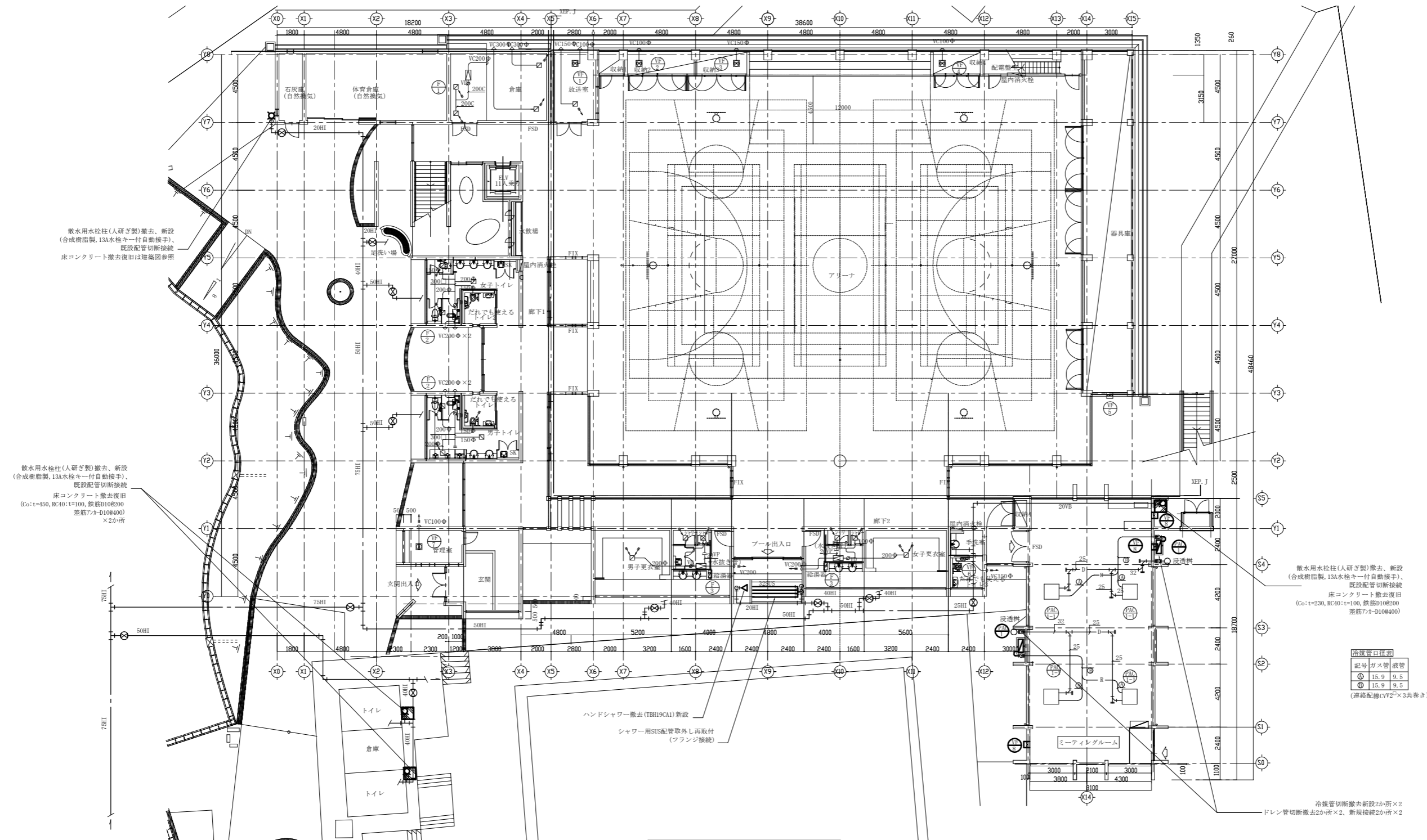
※既設パナソニック形空調機は施設関係者立会いのもと、配管切断前に動作確認を行い異常があった場合、監督員に報告すること。また、配管施工後にも施設関係者立会いのもと動作確認を行うこと  
 ※既設パナソニック形空調機は冷媒管切断前にポンプダウンを行い取外しを行うこと

機器表 (既設換気) ※取外し再取付						
名称	記号	機器仕様	階	設置場所	台数	備考
標準換気扇用 SUSケースカバー	VF-8	φ250, 三菱製	1階	ミーティングルーム屋外	3	

■ 凡例 ■

記号	名称	施工場所	材料	保温防食塗装等
—R—	冷媒管	屋内隠ぺい	断熱材被覆銅管	-
		屋外露出		保温化粧ケース
—D—	ドレン管	屋内隠ぺい	SGP-白	-
		屋外露出	カラーVP	-
---	給水管	地中埋設	HIVP	-
		ピット	SGP-VB	-
		屋外露出	SUS	-

—	: 新設・撤去新設部
---	: 既設部分
	: 既設切断・接続部



アリーナ屋外・1F平面図 1:200

(機械設備)

工事名	市立武山小学校体育館改修工事			設計者資格氏名	級建築士登録第 号		課長	主査等	担当者	横須賀市 都市部 公共建築課
図面名称	アリーナ屋外・1F平面図、機器表、凡例	図番	23/23	縮尺	1:200 (A2)	作図	令和3年6月日			