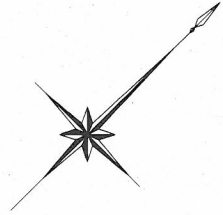


位置図 S=1/10,000



相模湾

小田和湾

長井漁港
(荒井地区)

長井漁港
(漆山地区)

長井漁港
(新宿地区)

長井漁港
(本港地区)

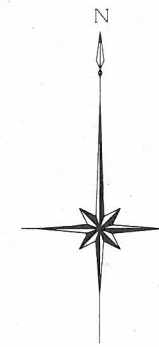
施工箇所

長井漁港
(井尻地区)

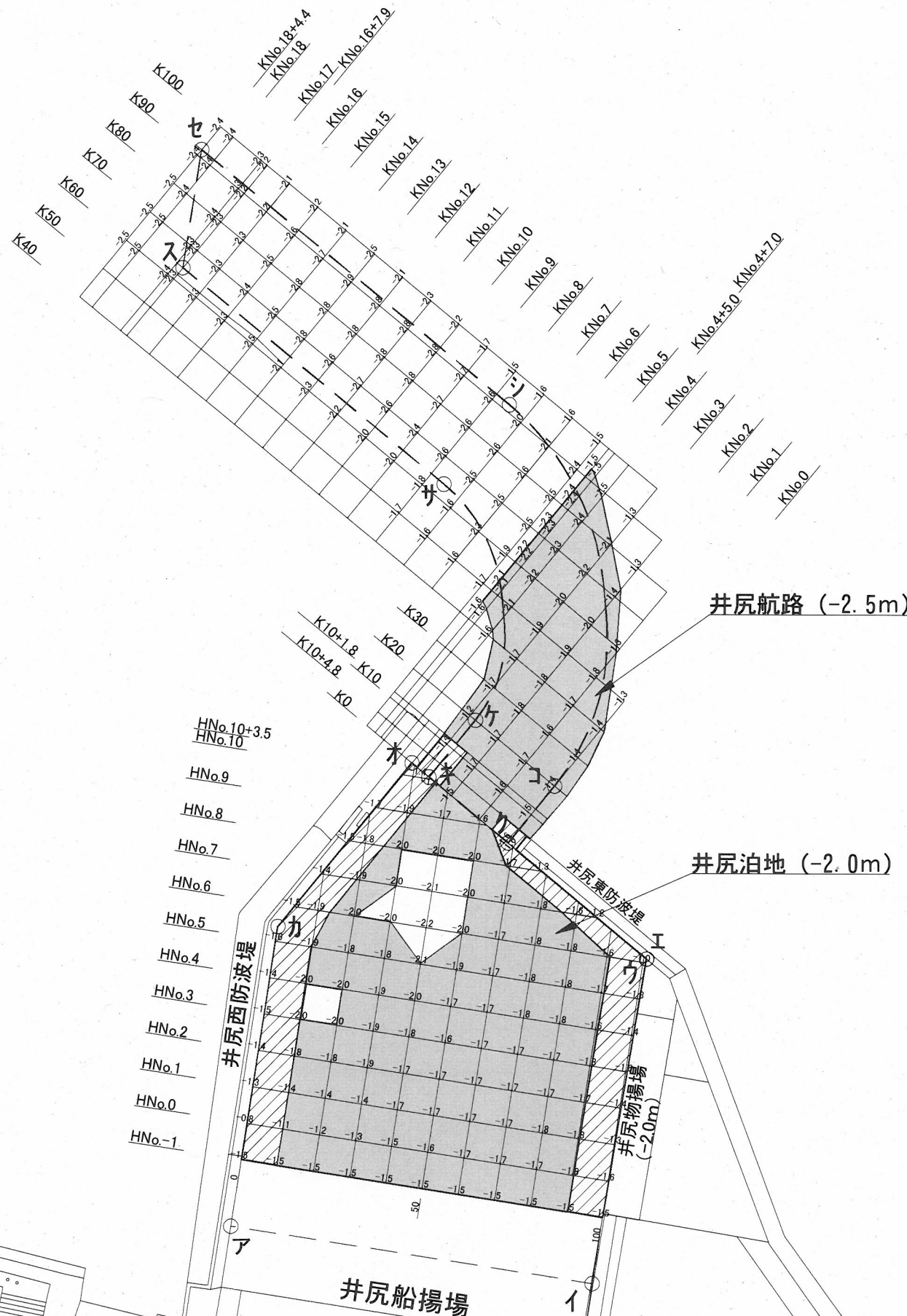
栗谷浜漁港

横須賀市みなと振興部水産振興課			
工事名称	令和2年度長井漁港（井尻地区）泊地機能保全工事		
図面名称	位置図		
図面番号	12枚の内1	縮尺	S=1/10,000
製作年月日	令和3年6月 日		
課長		係長	

平面図 S=1/1,500



座標一覧表		
長井漁港 井尻地区	X座標	Y座標
ア	-19485.8791	-87857.4346
イ	-19387.0679	-87872.8095
ウ	-19372.5145	-87784.8059
エ	-19372.4509	-87784.7288
オ	-19436.6689	-87731.716
カ	-19473.142	-87776.104
キ	-19432.0458	-87735.5404
ク	-19410.4478	-87753.3617
ケ	-19419.3234	-87720.1086
コ	-19397.727	-87737.9298
サ	-19428.0423	-87656.0404
シ	-19410.217	-87634.4474
ス	-19499.297	-87597.2196
セ	-19494.2356	-87565.0943



: 浚渫区域 A=9,041.1m² (V=8498.8m³)
 : 床掘区域 A=2,216.5m² (V=1189.1m³)

横須賀市みなと振興部水産振興課

工事名称	令和2年度長井漁港(井尻地区)泊地機能保全工事		
図面名称	平面図		
図面番号	12枚の内2	縮尺	S=1,500
製作年月日	令和3年6月 日		

課長

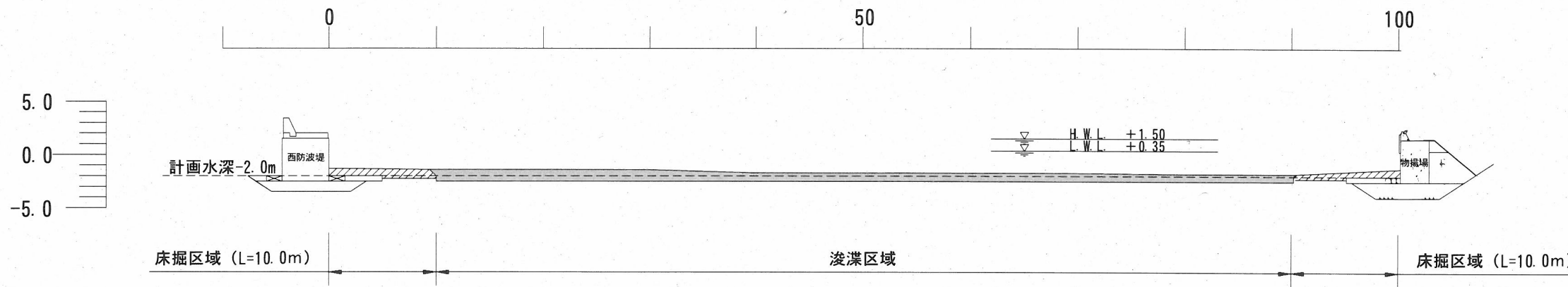


係長

井尻船揚場

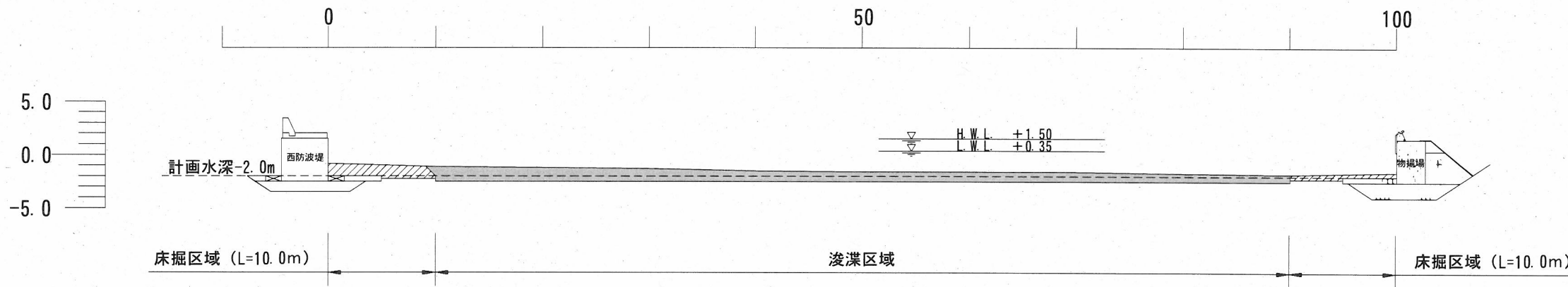
横断図(1) S=1/500 u;m

HNo. 1



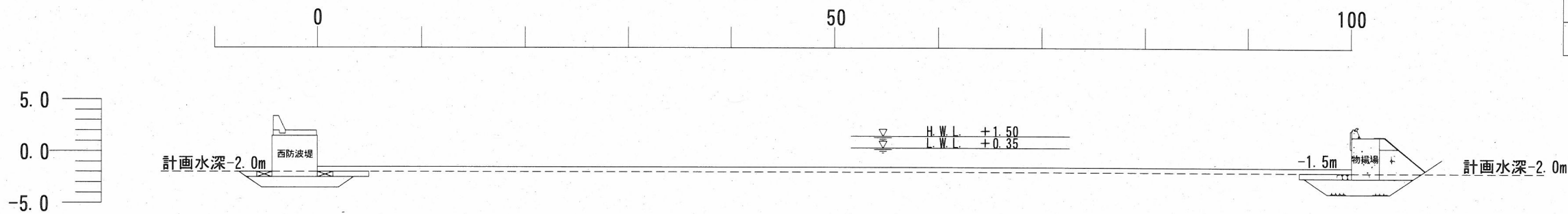
工種	数量 (m2)
浚渫扱い部	70.3
床掘扱い部	0.2
床掘補正部	13.3

HNo. 0



工種	数量 (m2)
浚渫扱い部	80.9
床掘扱い部	0.4
床掘補正部	15.5

HNo. -1



工種	数量 (m2)
浚渫扱い部	0.0
床掘扱い部	0.0
床掘補正部	0.0

: 浚渫区域 (浚渫及び床掘部)
 : 床掘区域 (床掘補正部)

横須賀市みなと振興部水産振興課

工事名称	令和2年度長井漁港(井尻地区)泊地機能保全工事		
図面名称	横断図(1)		
図面番号	12枚の内3	縮尺	S=1/500
製作年月日	令和3年 6月 日		

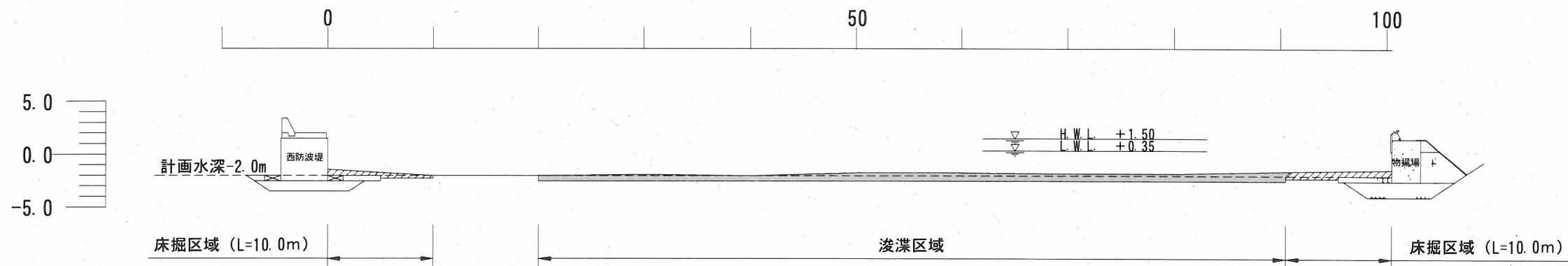
課長



係長

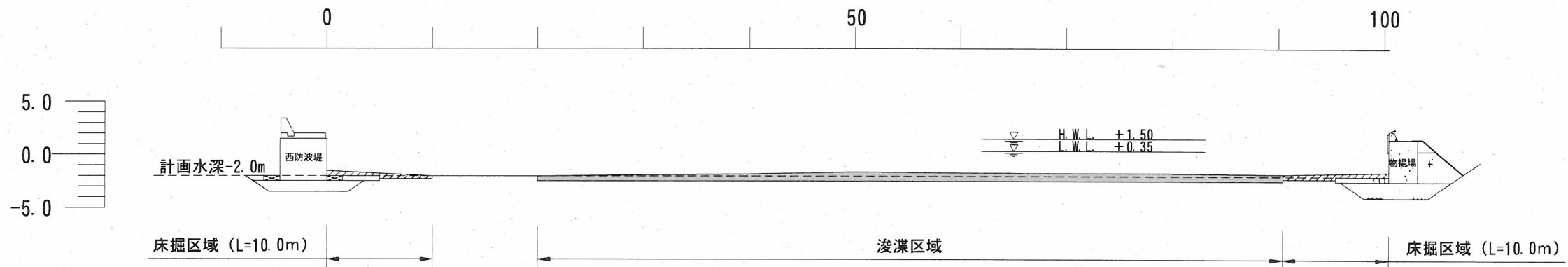
横断図(2) S=1/500 u;m

HNo. 4



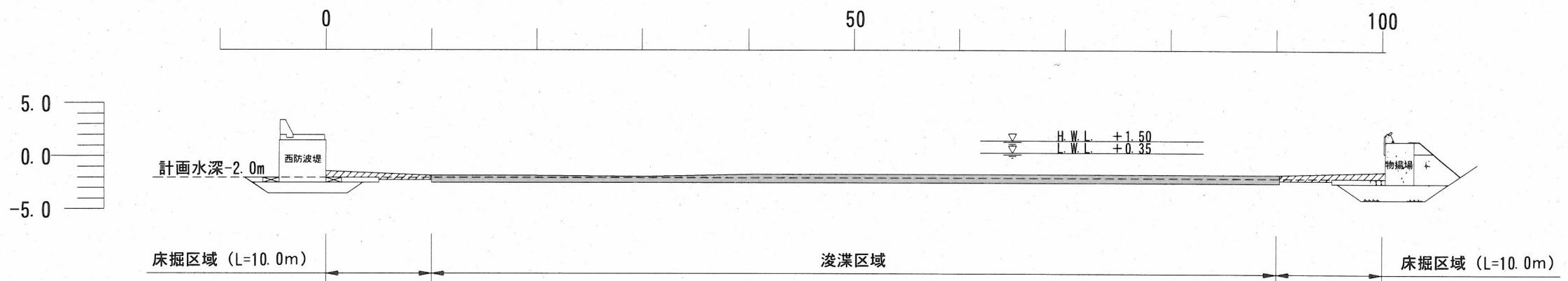
工種	数量 (m ²)
浚渫扱い部	48.5
床掘扱い部	0.1
床掘補正部	10.5

HNo. 3



工種	数量 (m ²)
浚渫扱い部	52.0
床掘扱い部	0.0
床掘補正部	7.9

HNo. 2



工種	数量 (m ²)
浚渫扱い部	60.8
床掘扱い部	0.1
床掘補正部	11.0

■ : 浚渫区域 (浚渫及び床掘部)
 ▨ : 床掘区域 (床掘補正部)

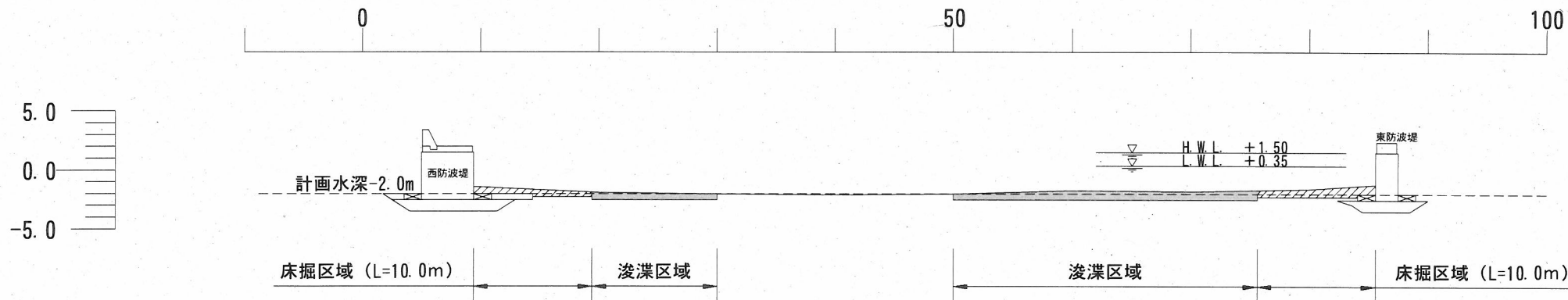
横須賀市みなと振興部水産振興課

工事名称	令和2年度長井漁港(井尻地区)泊地機能保全工事		
図面名称	横断図(2)		
図面番号	12枚の内4	縮尺	S=1/500
製作年月日	令和3年 6月 日		

課長		係長	
----	--	----	--

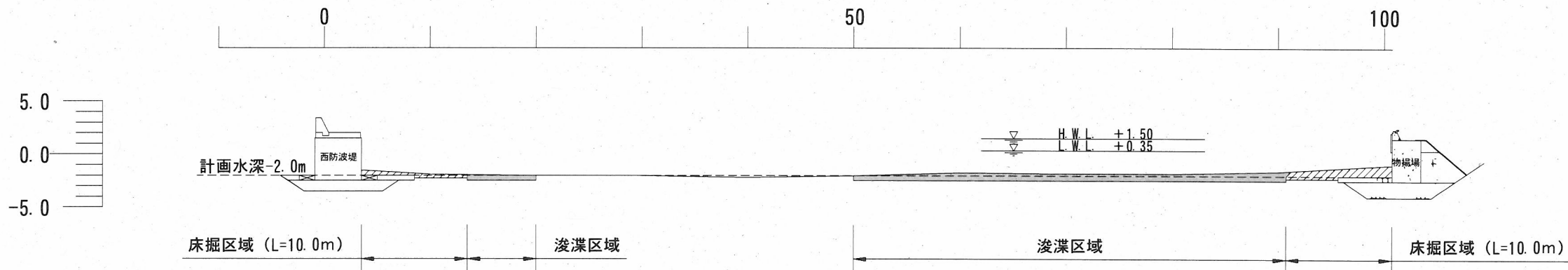
横断図(3) S=1/500 u;m

HNo. 7



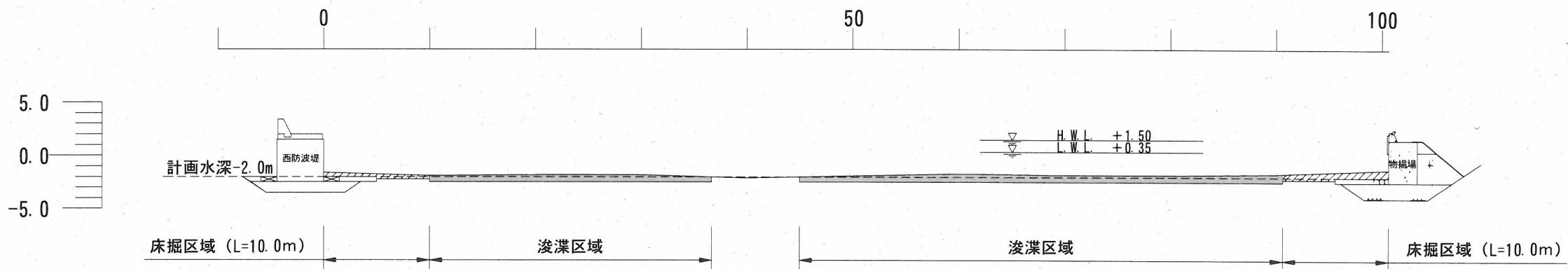
工種	数量 (m2)
浚渫扱い部	24.1
床掘扱い部	0.1
床掘補正部	12.0

HNo. 6



工種	数量 (m2)
浚渫扱い部	33.2
床掘扱い部	0.1
床掘補正部	12.0

HNo. 5




工種	数量 (m2)
浚渫扱い部	49.8
床掘扱い部	0.1
床掘補正部	10.1

: 浚渫区域 (浚渫及び床掘部)
 : 床掘区域 (床掘補正部)

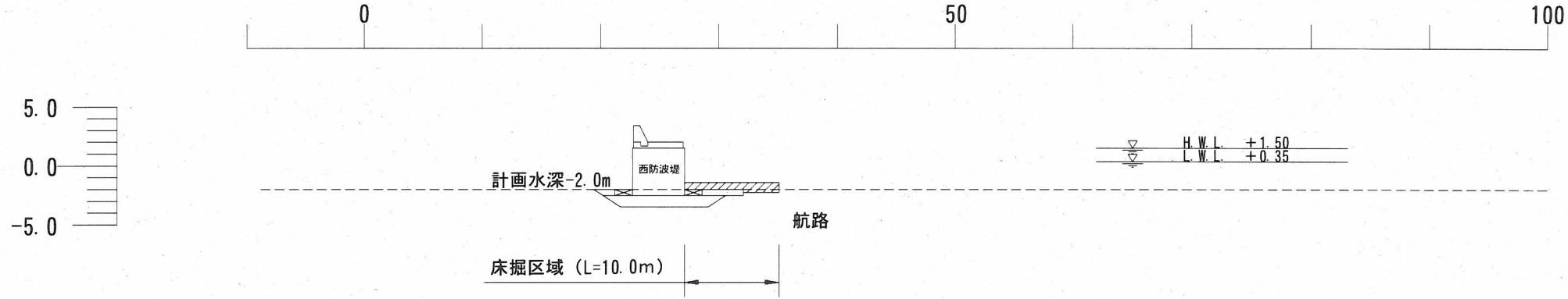
横須賀市みなと振興部水産振興課

工事名称	令和2年度長井漁港(井尻地区)泊地機能保全工事		
図面名称	横断図(3)		
図面番号	12枚の内5	縮尺	S=1/500
製作年月日	令和3年 6月 日		

課長		係長	
----	---	----	--

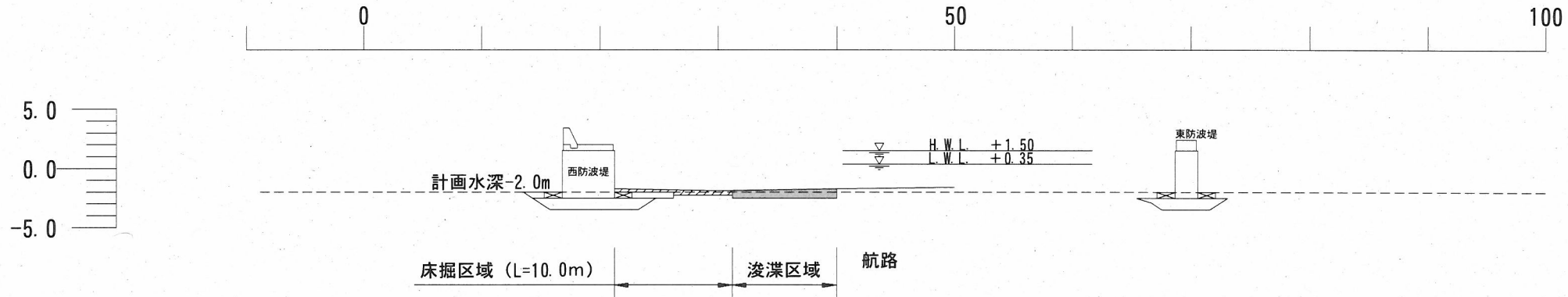
横断図(4) S=1/500 u;m

HNo. 10



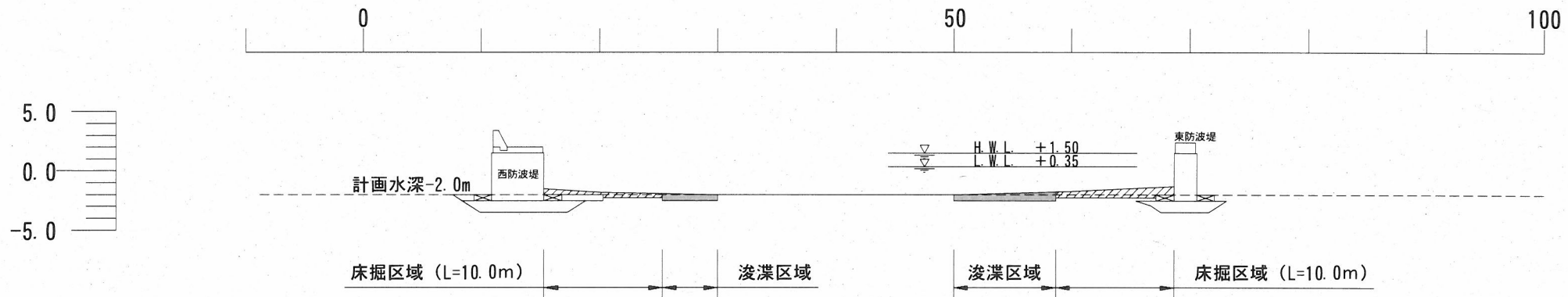
工種	数量 (m2)
浚渫扱い部	0.0
床掘扱い部	0.0
床掘補正部	5.6

HNo. 9



工種	数量 (m2)
浚渫扱い部	6.3
床掘扱い部	0.0
床掘補正部	3.1

HNo. 8



工種	数量 (m2)
浚渫扱い部	8.0
床掘扱い部	0.1
床掘補正部	10.5

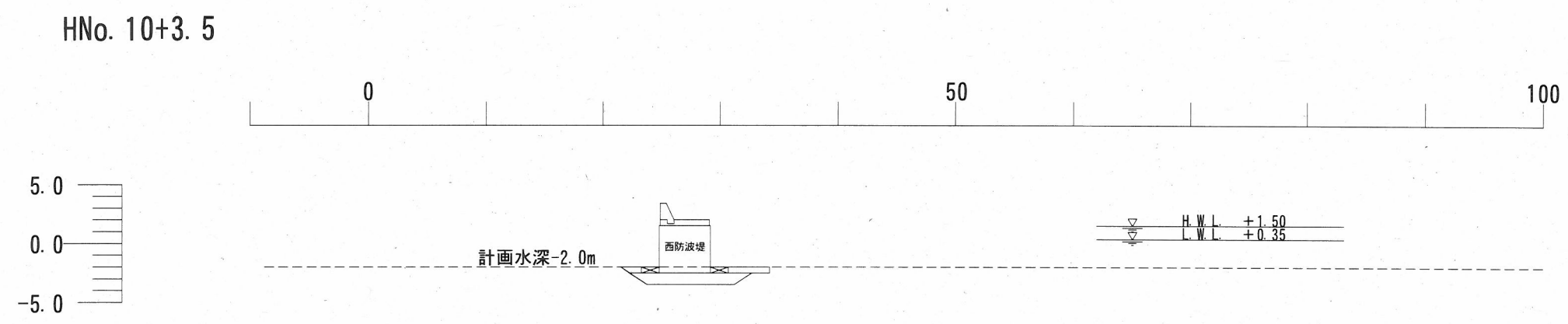
■ : 浚渫区域 (浚渫及び床掘部)
▨ : 床掘区域 (床掘補正部)

横須賀市みなと振興部水産振興課

工事名称	令和2年度長井漁港(井尻地区)泊地機能保全工事		
図面名称	横断図(4)		
図面番号	12枚の内6	縮尺	S=1/500
製作年月日	令和3年 6月 日		

課長		係長	

横断図(5) S=1/500 u;m



工種	数量(m2)
浚渫扱い部	-
床掘扱い部	-
床掘補正部	0.0

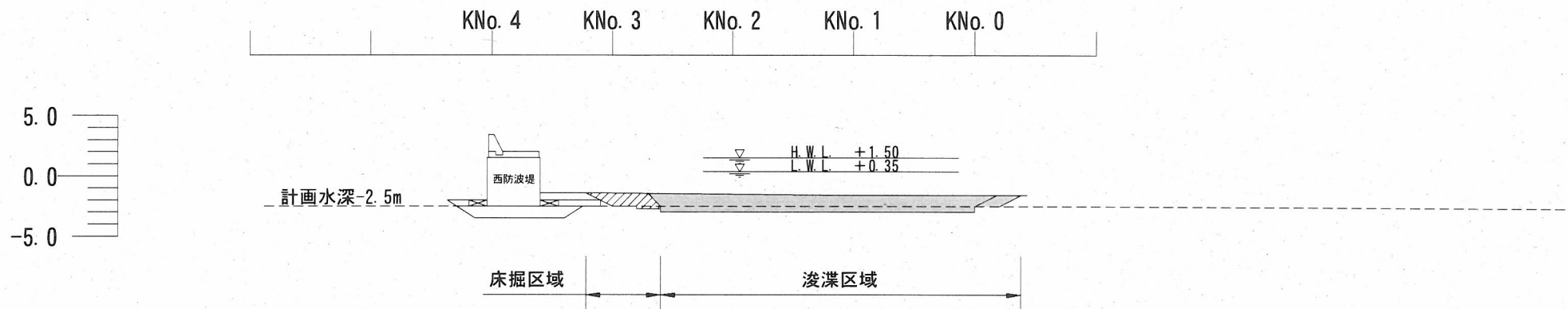
■ : 浚渫区域 (浚渫及び床掘部)

▨ : 床掘区域 (床掘補正部)

横須賀市みなと振興部水産振興課			
工事名称	令和2年度長井漁港(井尻地区)泊地機能保全工事		
図面名称	横断図(5)		
図面番号	12枚の内7	縮尺	S=1/500
製作年月日	令和3年 6月 日		
課長		係長	

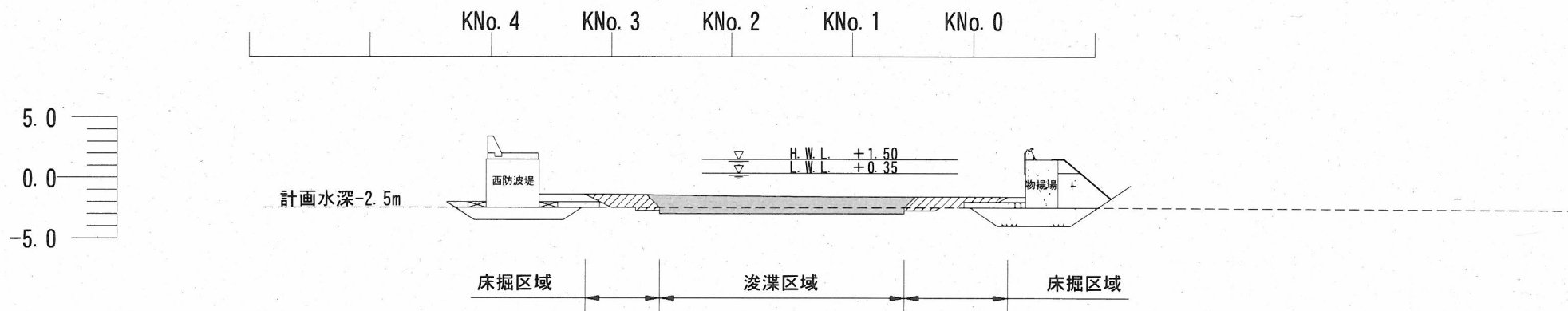
横断図(6) S=1/500 u;m

K0+4.8'



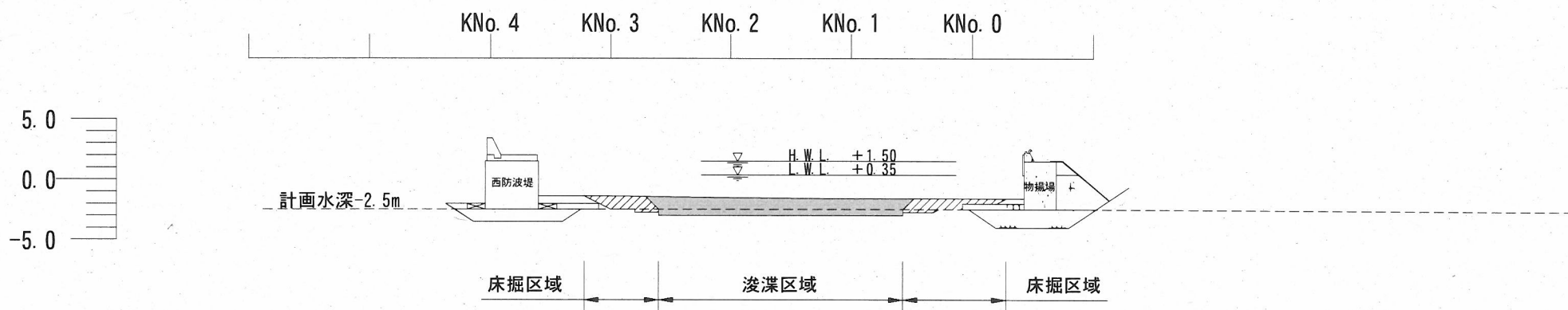
工種	数量 (m2)
浚渫扱い部	39.7
床掘扱い部	0.6
床掘補正部	5.5

K0+4.8



工種	数量 (m2)
浚渫扱い部	29.6
床掘扱い部	0.9
床掘補正部	11.4

K0




工種	数量 (m2)
浚渫扱い部	29.6
床掘扱い部	0.9
床掘補正部	11.4

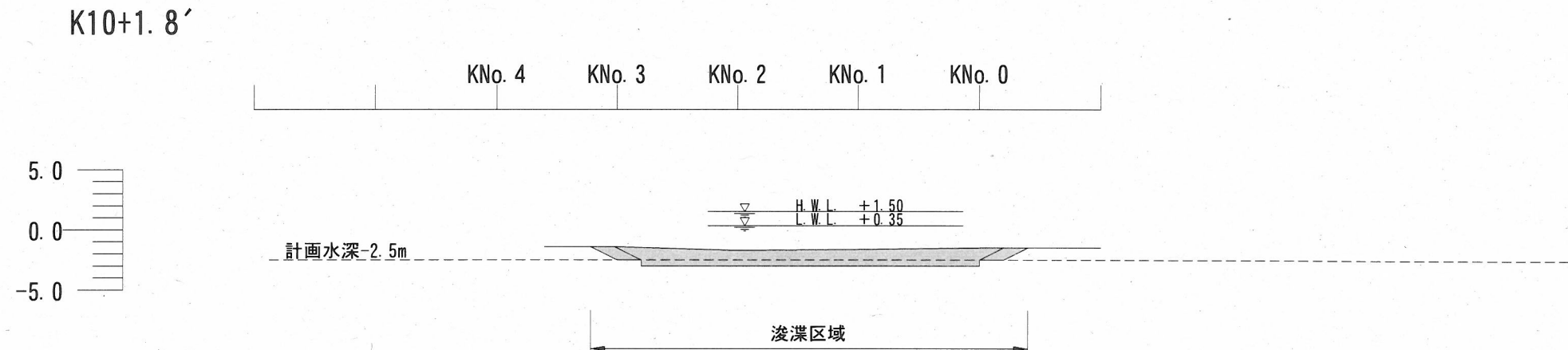
■ : 浚渫区域 (浚渫及び床掘部)

横須賀市みなと振興部水産振興課

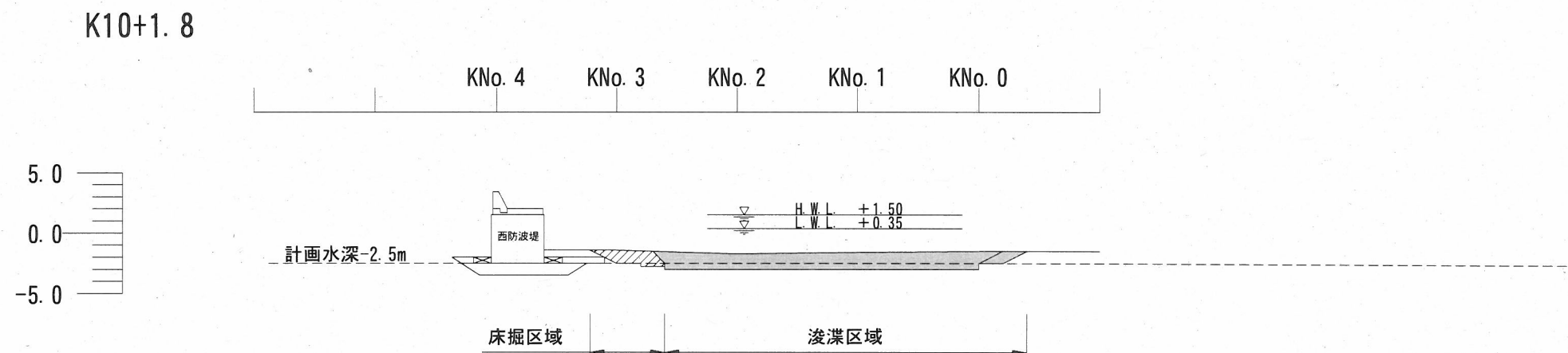
工事名称	令和2年度長井漁港(井尻地区)泊地機能保全工事		
図面名称	横断図(6)		
図面番号	12枚の内8	縮尺	S=1/500
製作年月日	令和3年 6月 日		

課長		係長	
----	---	----	--

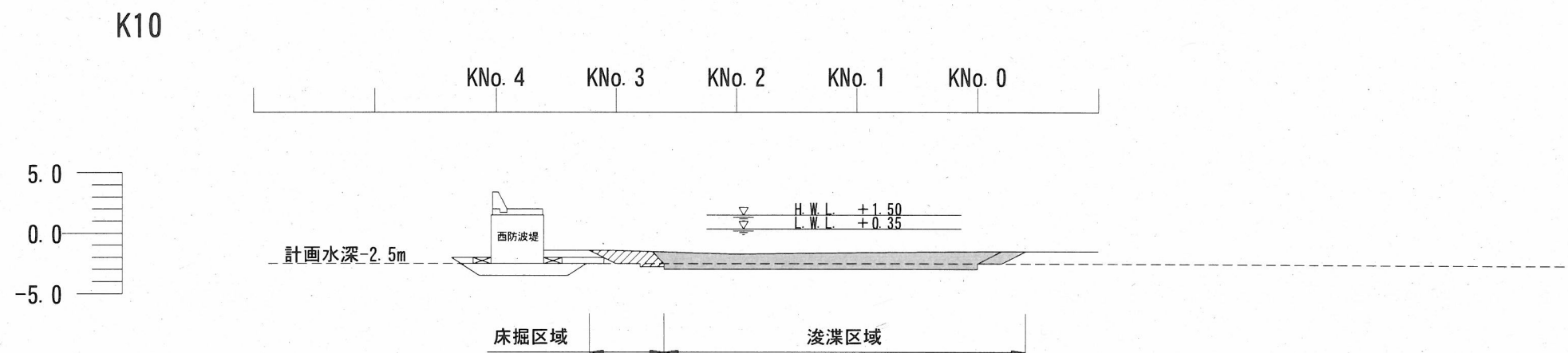
横断図(7) S=1/500 u;m



工種	数量(m2)
浚渫扱い部	45.7
床掘扱い部	-
床掘補正部	-



工種	数量(m2)
浚渫扱い部	39.3
床掘扱い部	0.4
床掘補正部	5.3



工種	数量(m2)
浚渫扱い部	39.3
床掘扱い部	0.4
床掘補正部	5.3

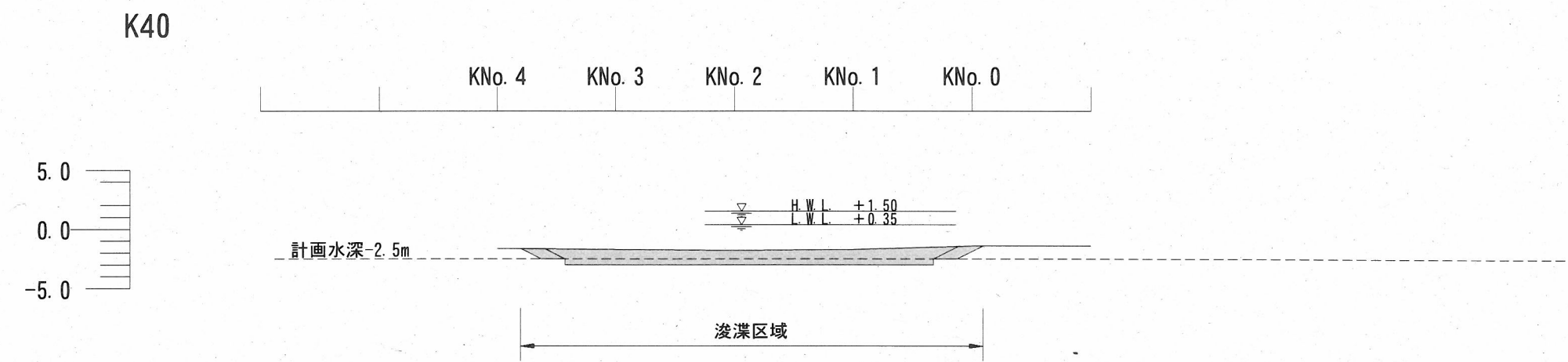
■ : 浚渫区域 (浚渫及び床掘部)

横須賀市みなと振興部水産振興課

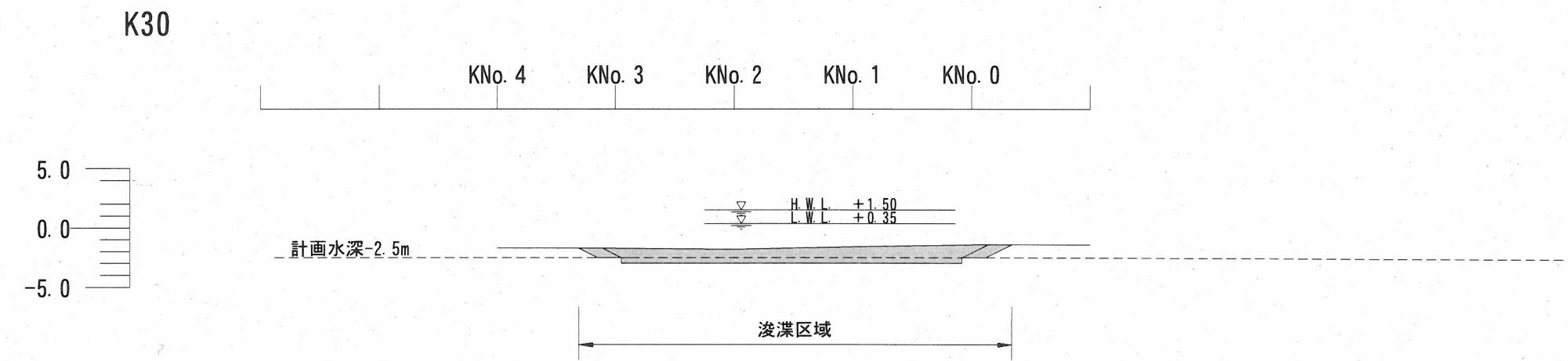
工事名称	令和2年度長井漁港(井尻地区)泊地機能保全工事		
図面名称	横断図(7)		
図面番号	12枚の内9	縮尺	S=1/500
製作年月日	令和3年 6月 日		

課長		係長	
----	--	----	--

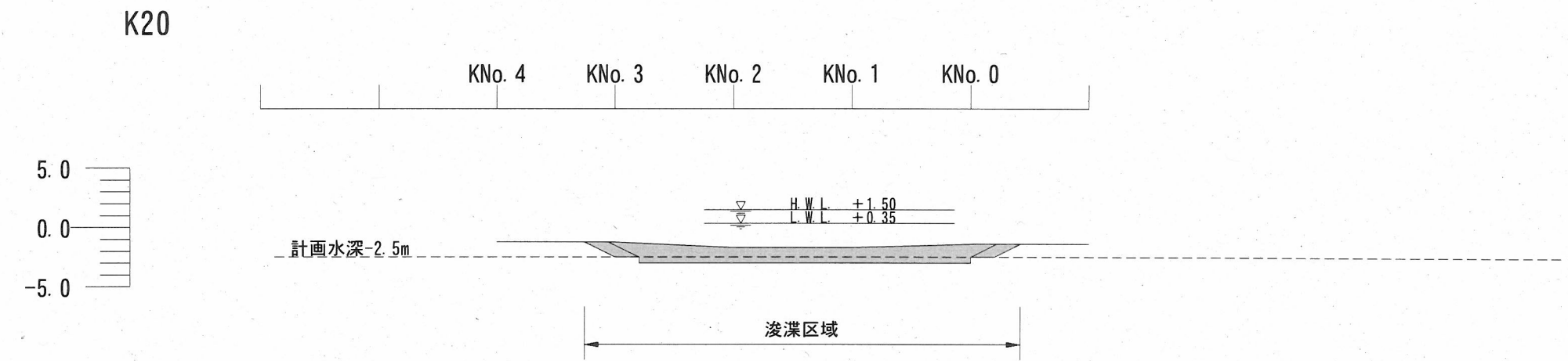
横断図(8) S=1/500 u:m



工種	数量 (m ²)
浚渫扱い部	45.8
床掘扱い部	-
床掘補正部	-



工種	数量 (m ²)
浚渫扱い部	44.1
床掘扱い部	-
床掘補正部	-



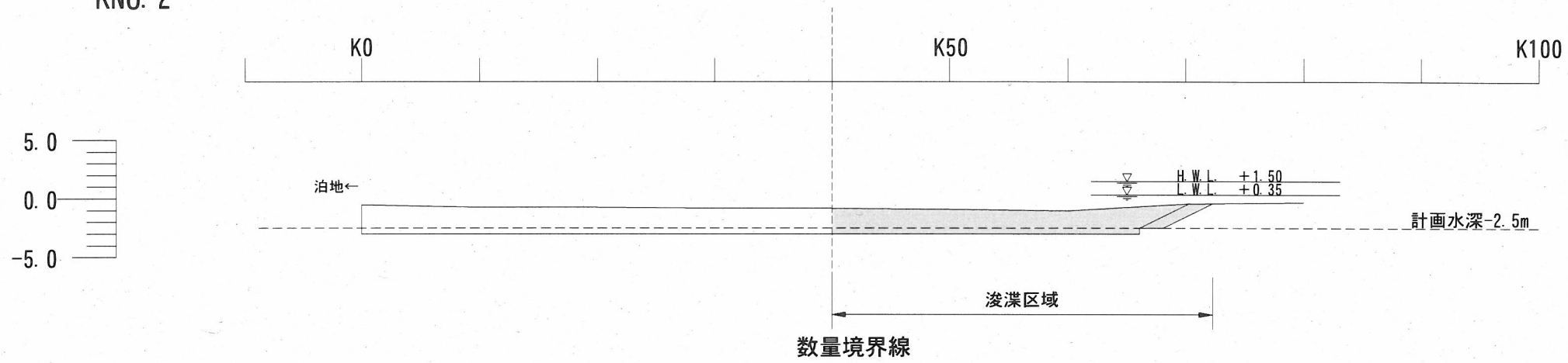
工種	数量 (m ²)
浚渫扱い部	47.1
床掘扱い部	-
床掘補正部	-

■ : 浚渫区域 (浚渫及び床掘部)

横須賀市みなと振興部水産振興課			
工事名称	令和2年度長井漁港(井尻地区)泊地機能保全工事		
図面名称	横断図(8)		
図面番号	12枚の内10	縮尺	S=1/500
製作年月日	令和3年6月 日		
課長		係長	

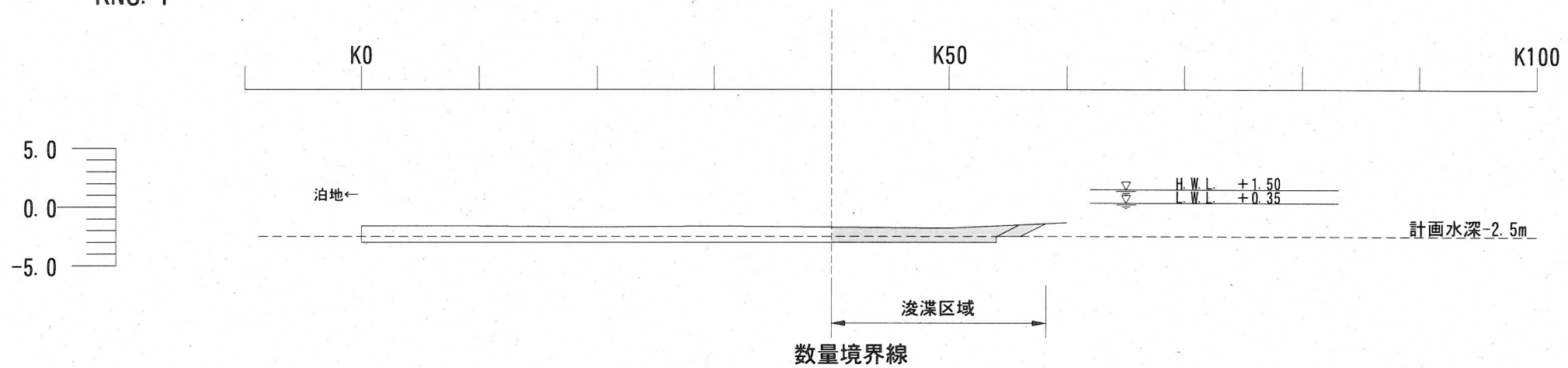
横断図(9) S=1/500 u;m

KNo. 2



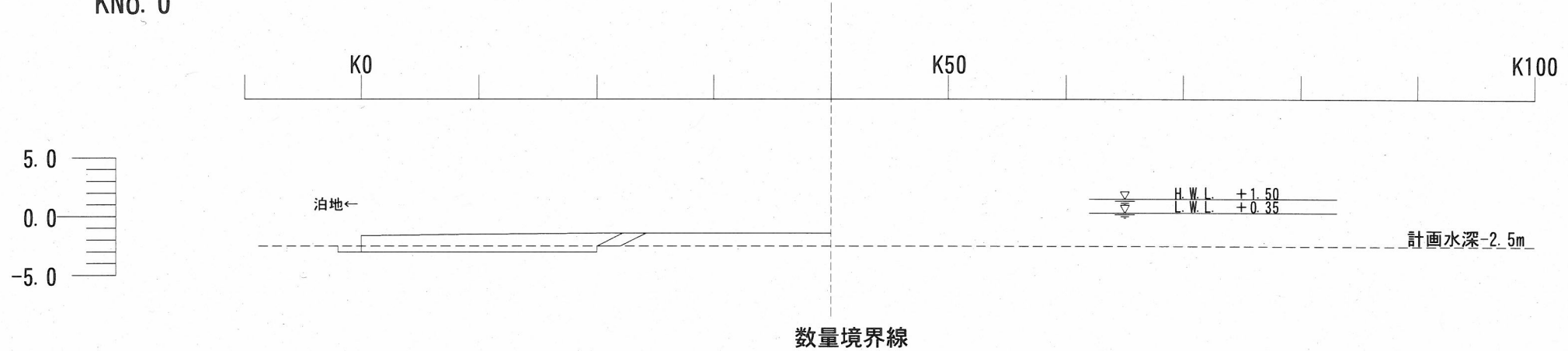
工種	数量 (m2)
浚渫扱い部	63.4
床掘扱い部	-
床掘補正部	-

KNo. 1



工種	数量 (m2)
浚渫扱い部	20.4
床掘扱い部	-
床掘補正部	-

KNo. 0



工種	数量 (m2)
浚渫扱い部	0.0
床掘扱い部	-
床掘補正部	-

■ : 浚渫区域 (浚渫及び床掘部)

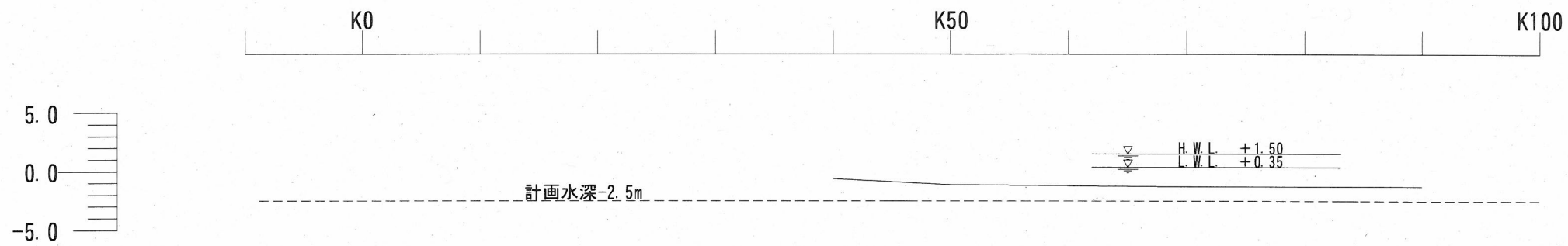
横須賀市みなと振興部水産振興課

工事名称	令和2年度長井漁港(井尻地区)泊地機能保全工事		
図面名称	横断図(9)		
図面番号	12枚の内11	縮尺	S=1/500
製作年月日	令和3年6月 日		

課長		係長	
----	--	----	--

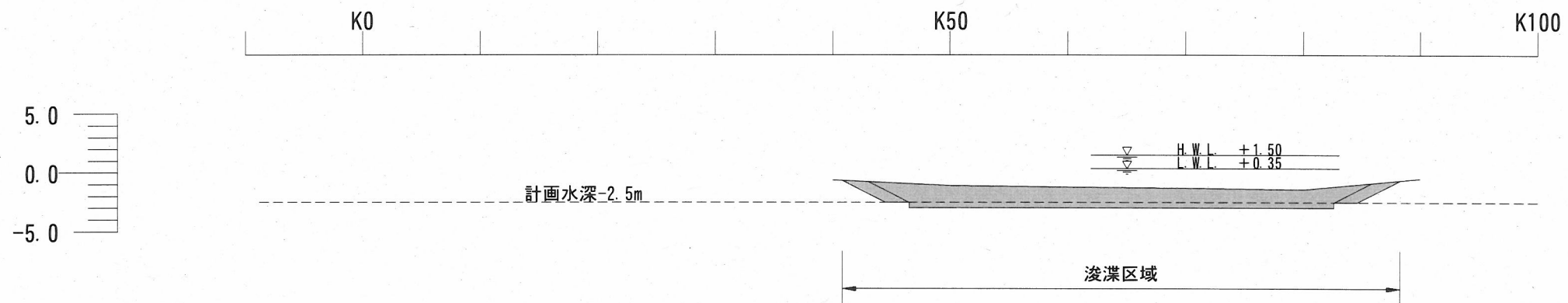
横断図(10) S=1/500 u;m

KNo. 4+7.0



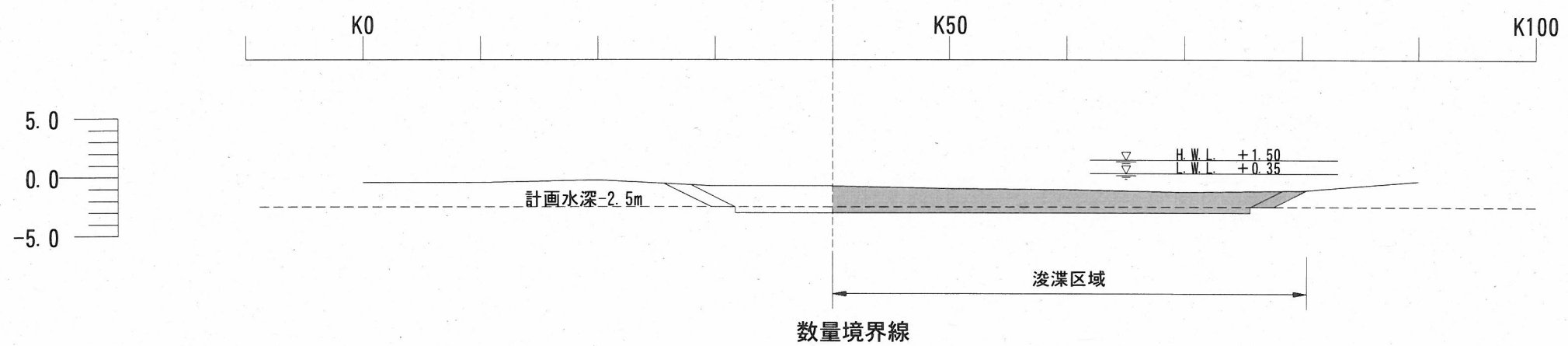
工種	数量(m2)
浚渫扱い部	0.0
床掘扱い部	-
床掘補正部	-

KNo. 4+5.0
KNo. 4



工種	数量(m2)
浚渫扱い部	76.0
床掘扱い部	-
床掘補正部	-

KNo. 3




工種	数量(m2)
浚渫扱い部	76.2
床掘扱い部	-
床掘補正部	-

■ : 浚渫区域 (浚渫及び床掘部)

横須賀市みなと振興部水産振興課

工事名称	令和2年度長井漁港(井尻地区)泊地機能保全工事		
図面名称	横断図(10)		
図面番号	12枚の内12	縮尺	S=1/500
製作年月日	令和3年6月 日		

課長  係長