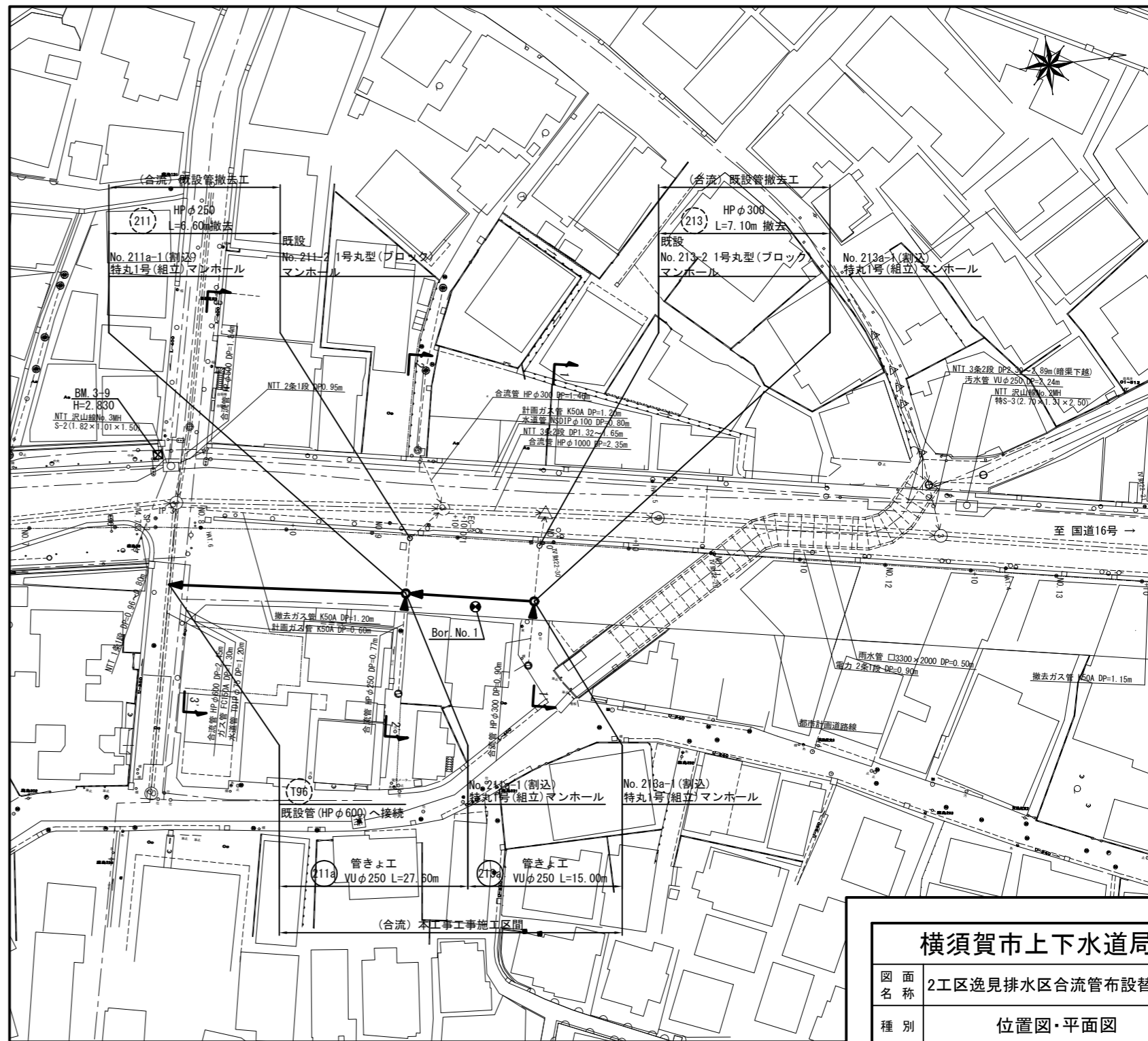


位置図 S=1:2500



横須賀市東逸見町1丁目29番地先から51番地先まで

平面図 S=1:300

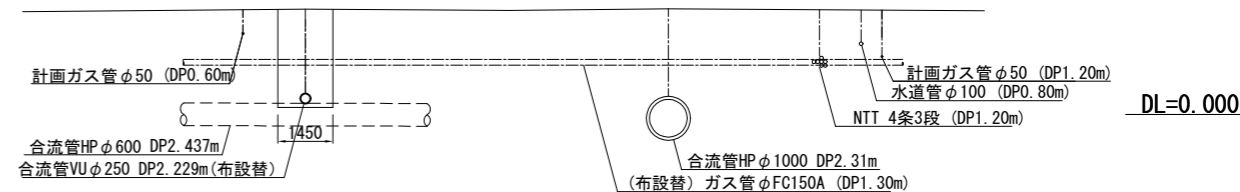
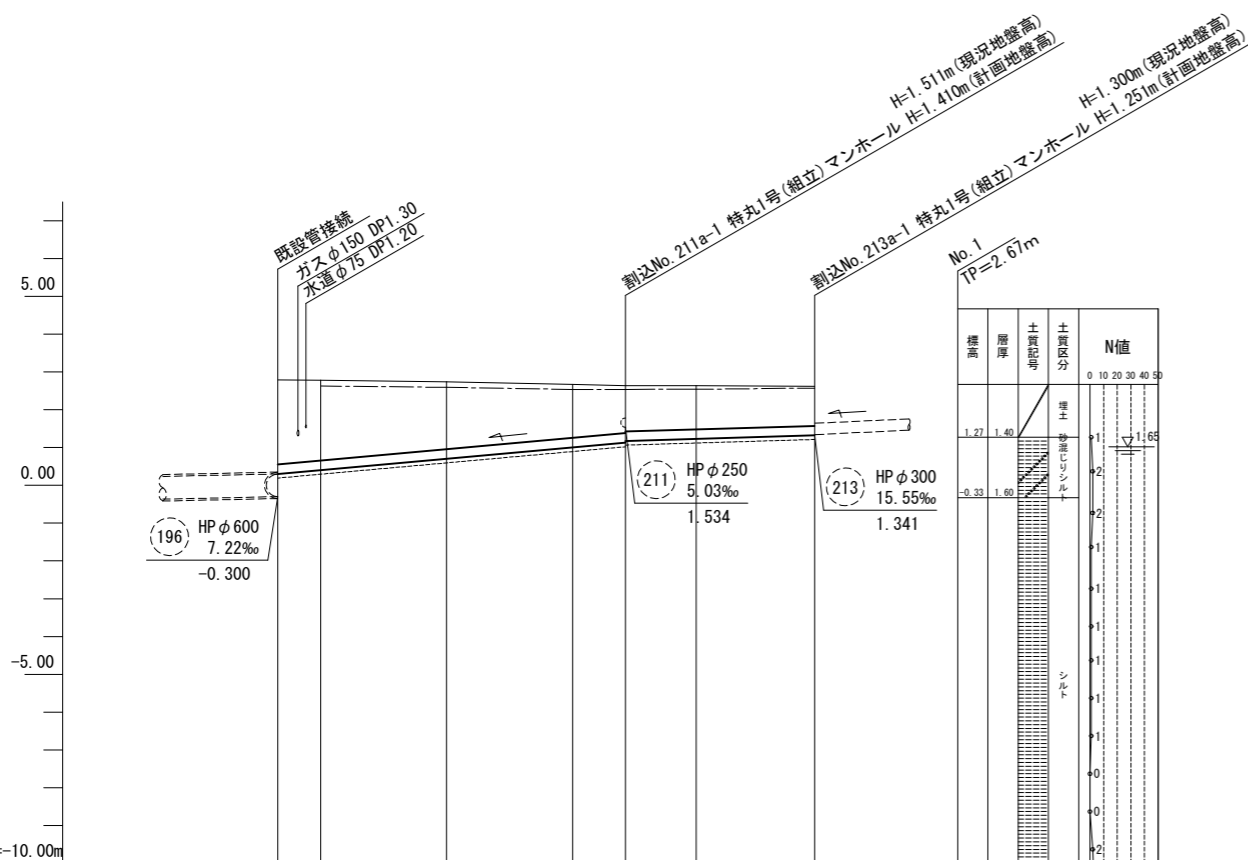


横須賀市上下水道局			
図面名称	2工区逸見排水区合流管布設替工事		
種別	位置図・平面図		
縮尺	図示	図面番号	1 / 4
製作年月	令和3年 6月 日		
課長	係長	担当者	設計者

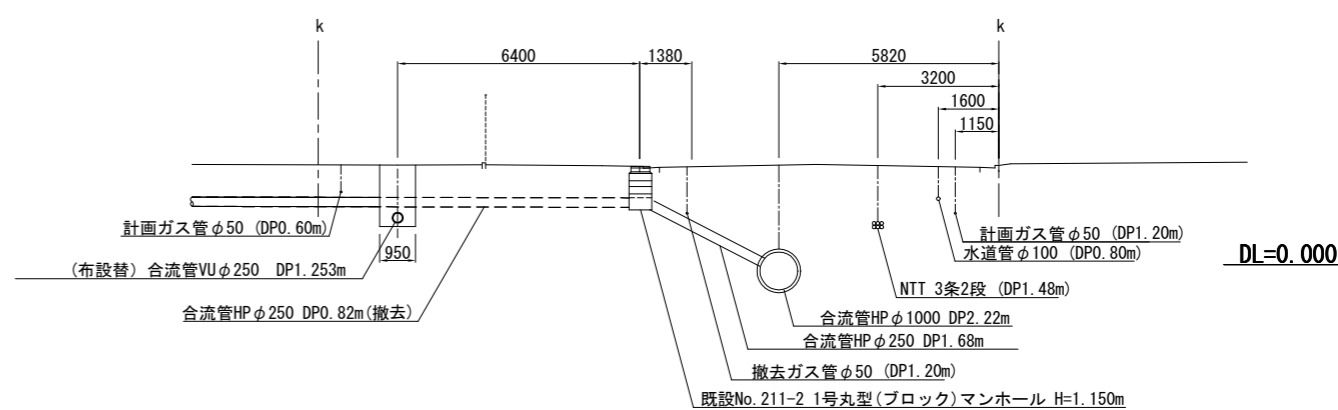
縦断面図 縦 1:100
S=横 1:300

横断面図 S=1:100

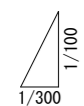
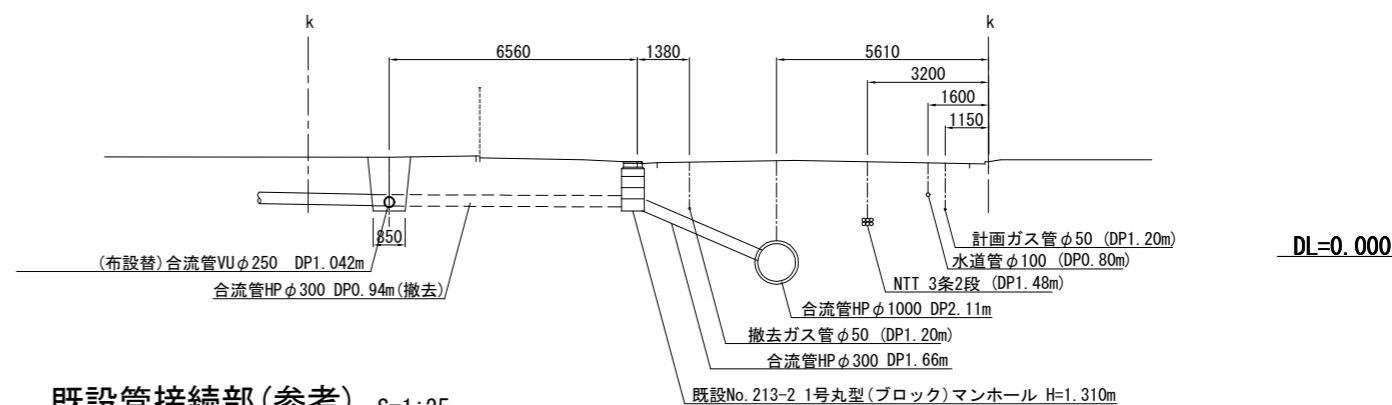
3-3' 断面



2-2' 断面 (No. 9)



1-1' 断面 (No. 10)

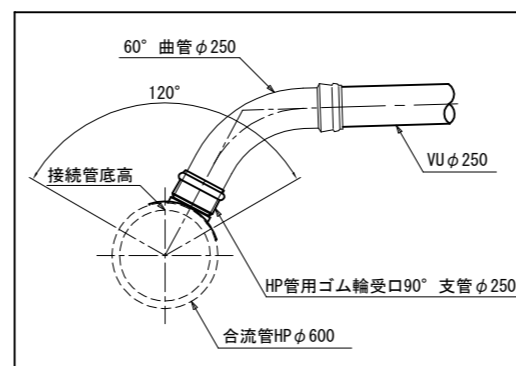


管基礎	改良土基礎					
土留	鋼矢板工 (TYPE1-3) L=27.60m					
管径	VUφ250					
勾配	30.0‰			10.0‰		
延長	3.40	10.00	10.00	4.20	5.60	9.40

計画地盤高		2.625	2.591	2.537	2.538	2.539	2.572
現況地盤高	2.787	2.783	2.738	2.669	2.639	2.632	2.621
土被り	2.229 (1.985)	2.123	1.778 (1.631)	1.409 (1.277)	1.253 (1.182)	1.210 (1.109)	1.042 (0.983)
管底高	0.300	0.402	0.702	1.002	1.128	1.171	1.321
床堀高	0.191	0.293	0.593	0.893	1.019	1.062	1.212
追加距離	0.00	3.40	13.40	23.40	27.60	33.20	42.60
測点	既設管 接続 No. 8	No. 8+10	No. 9	211a-1	No. 9+10	213a-1	

()内数値は計画地盤高より

既設管接続部(参考) S=1:25



横須賀市上下水道局

図面名称	2工区逸見排水区合流管布設替工事		
種別	縦断面図・横断面図		
縮尺	図示	図面番号	2 / 4
製作年月	令和3年 6月 日		
課長	係長	担当者	設計者

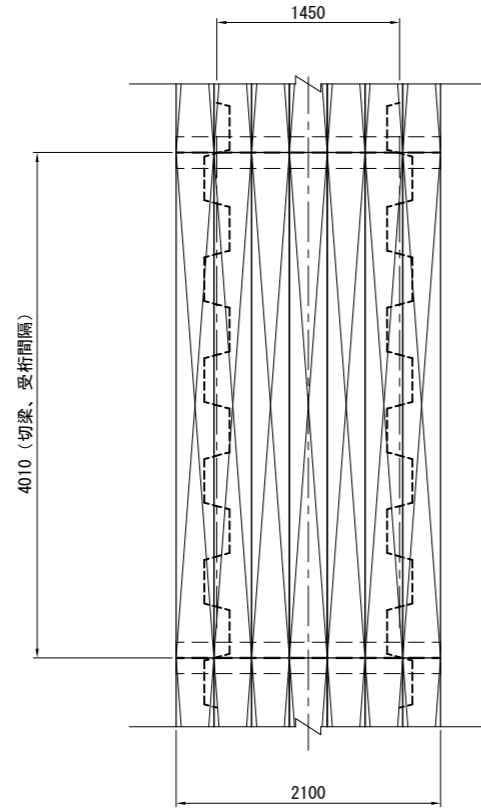
仮設工図

S=1:30

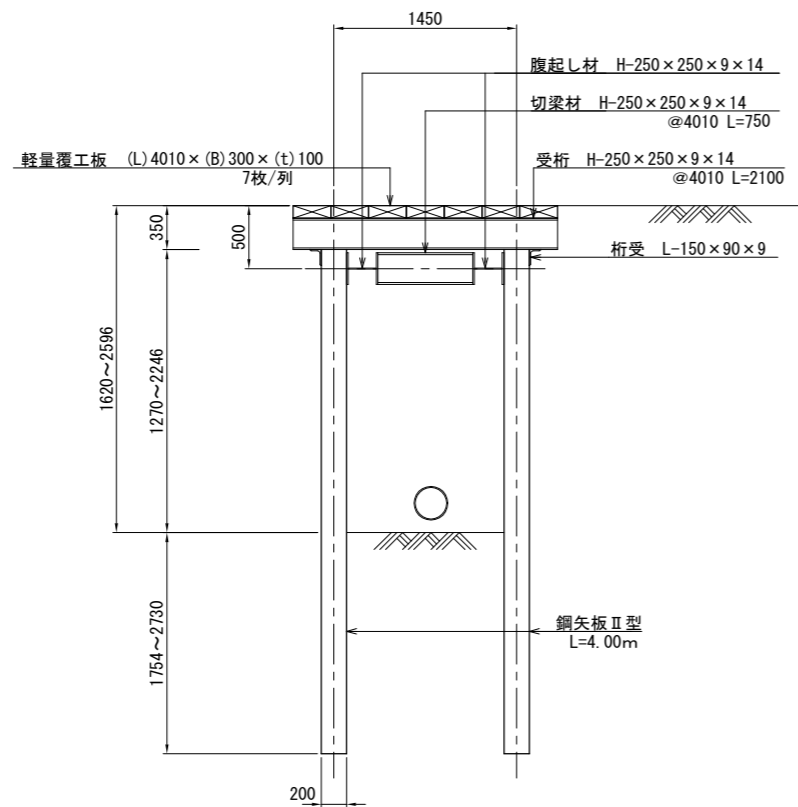
(参考図)

仮設TYPE. 1-3

平面図

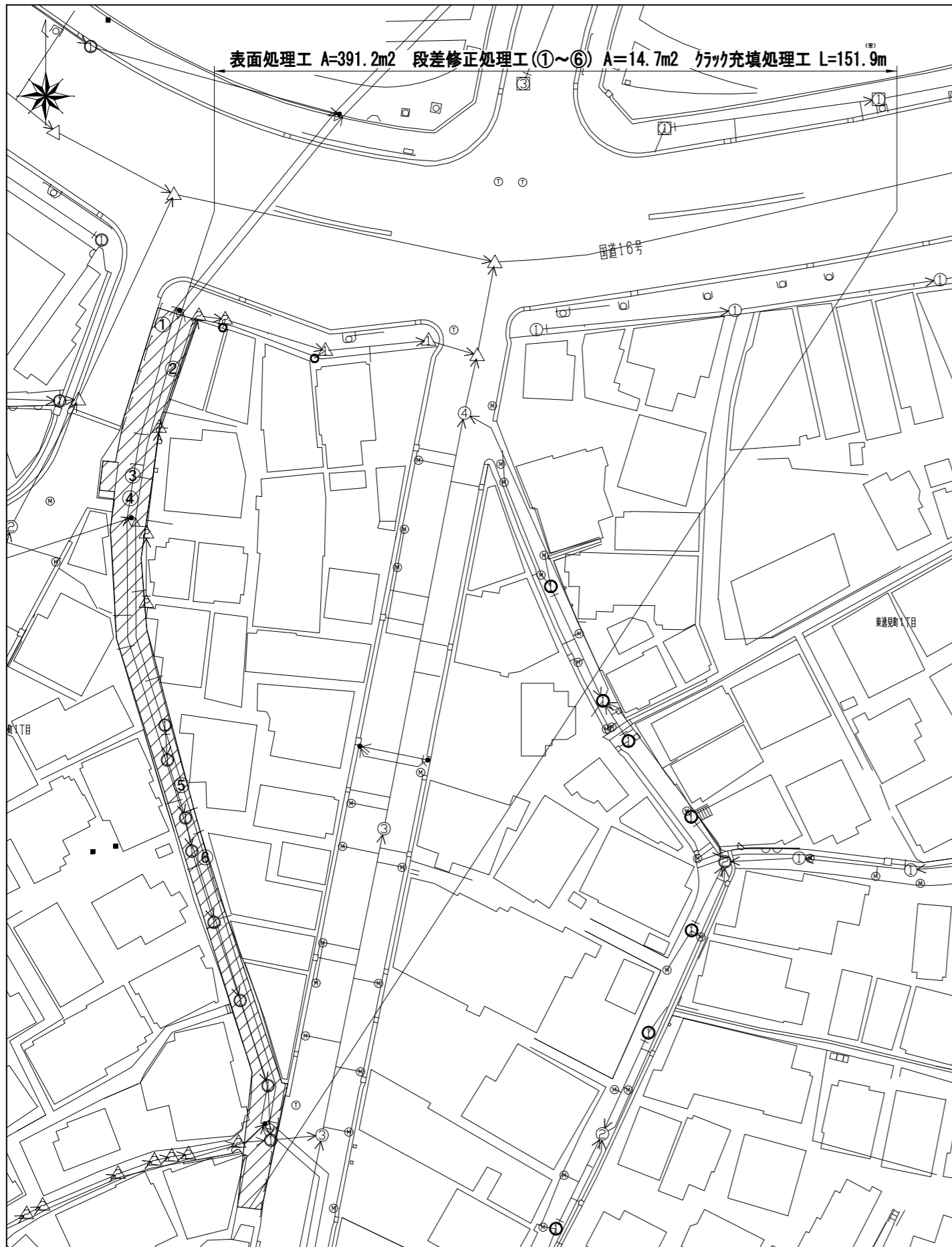


断面図

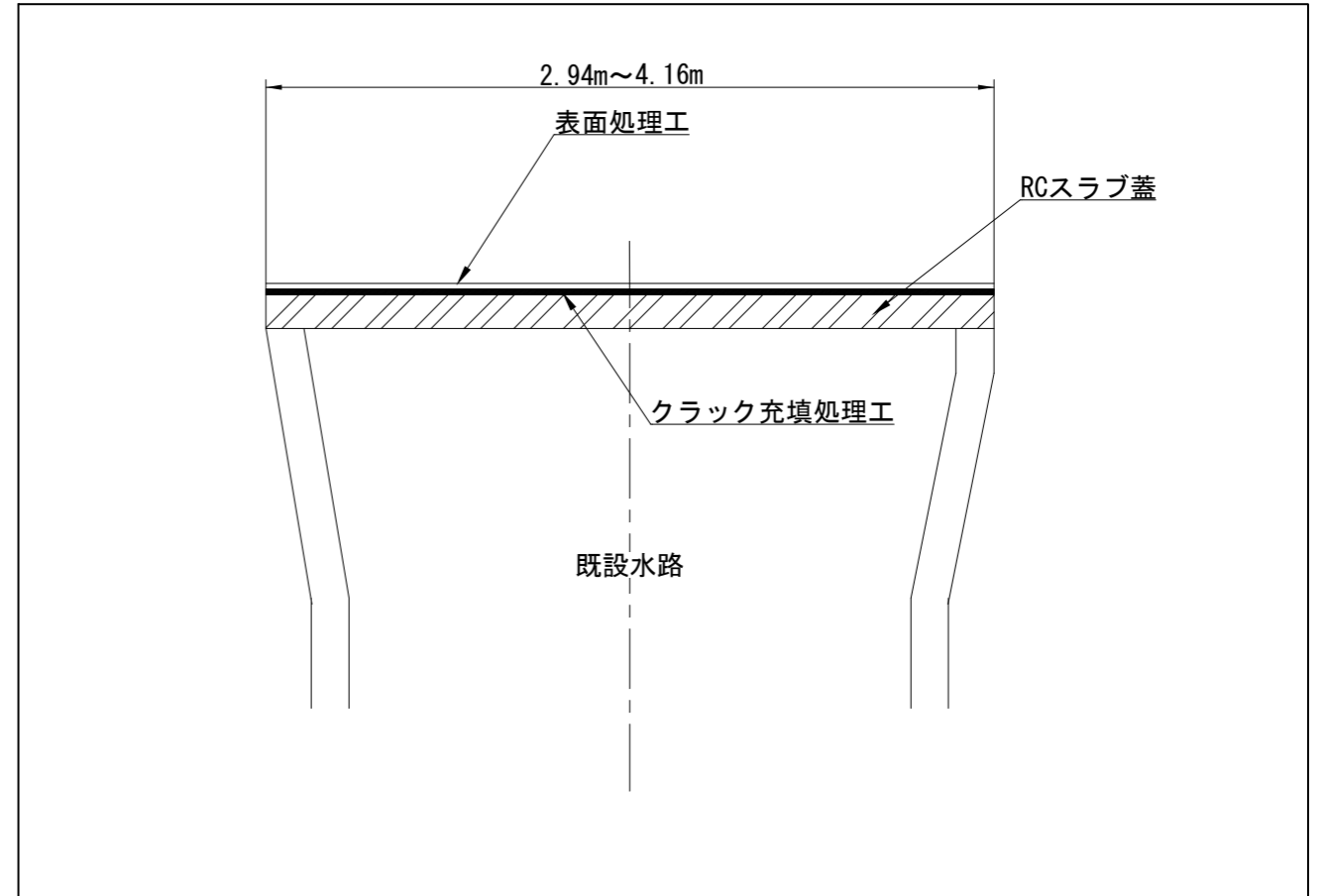


横須賀市上下水道局			
図面名称	2工区逸見排水区合流管布設替工事		
種別	仮設工図(参考図)		
縮尺	図示	図面番号	3 / 4
製作年月	令和3年 6月 日		
課長	係長	担当者	設計者

平面図 S=1:300



断面図 S=1:20



横須賀市上下水道局			
図面名称	2工区逸見排水区合流管布設替工事		
種別	路面補修工		
縮尺	図示	図面番号	4 / 4
製作年月	令和3年 6月 日		
課長	係長	担当者	設計者