

工事名				
走水水源地下町幹線系 流入電動弁移設工事				
工事場所				
横須賀市走水1丁目2番1号				
図面名称				
平面図 電動バタフライ弁移設詳細図				
図面番号				
走水 16 C-3				
施工業者				
令和3年(2021年)6月				
課長	係長等	設計	監督	検査員
横須賀市上下水道局 技術部水道施設課				
計画課			私道	無

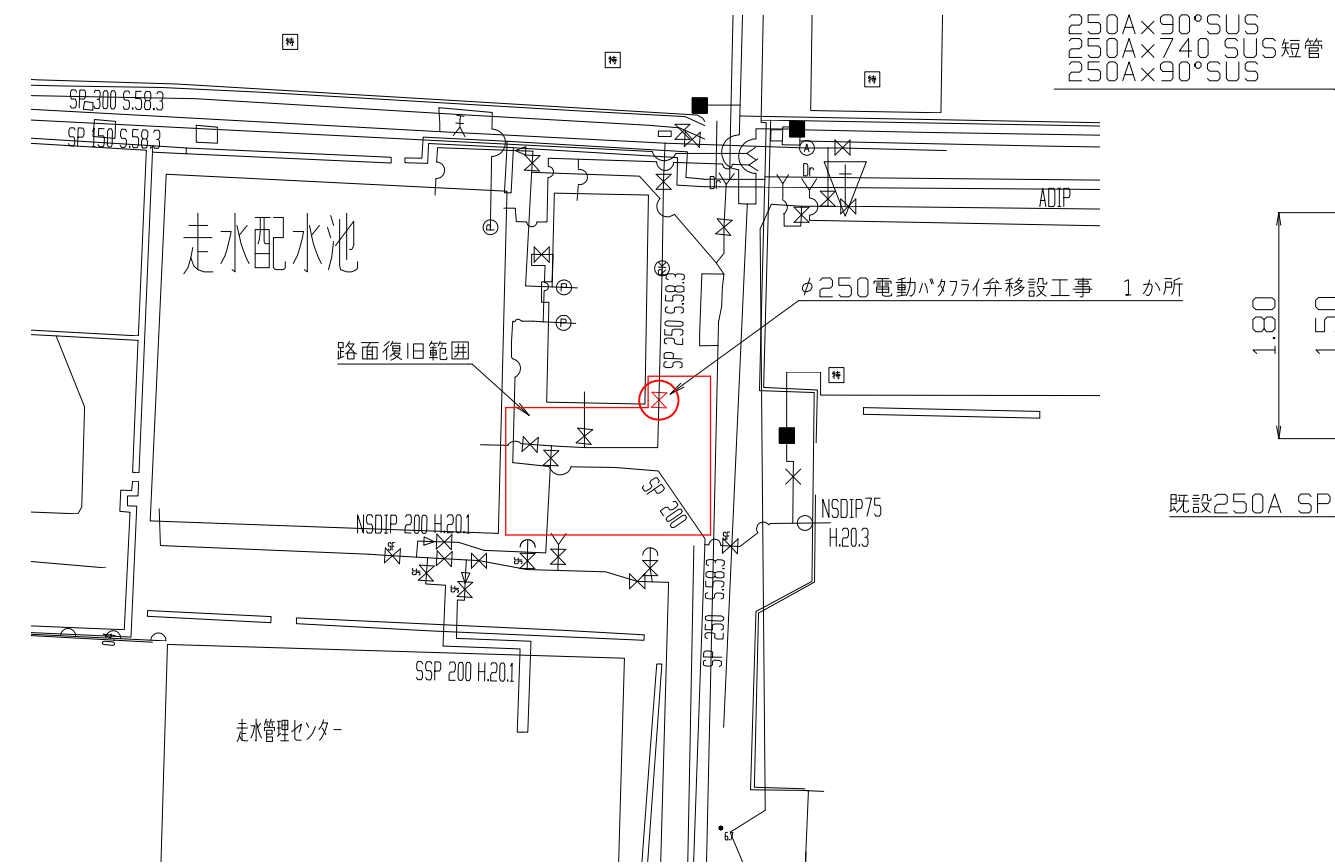
原図用紙サイズ A1

ブロック番号 2100

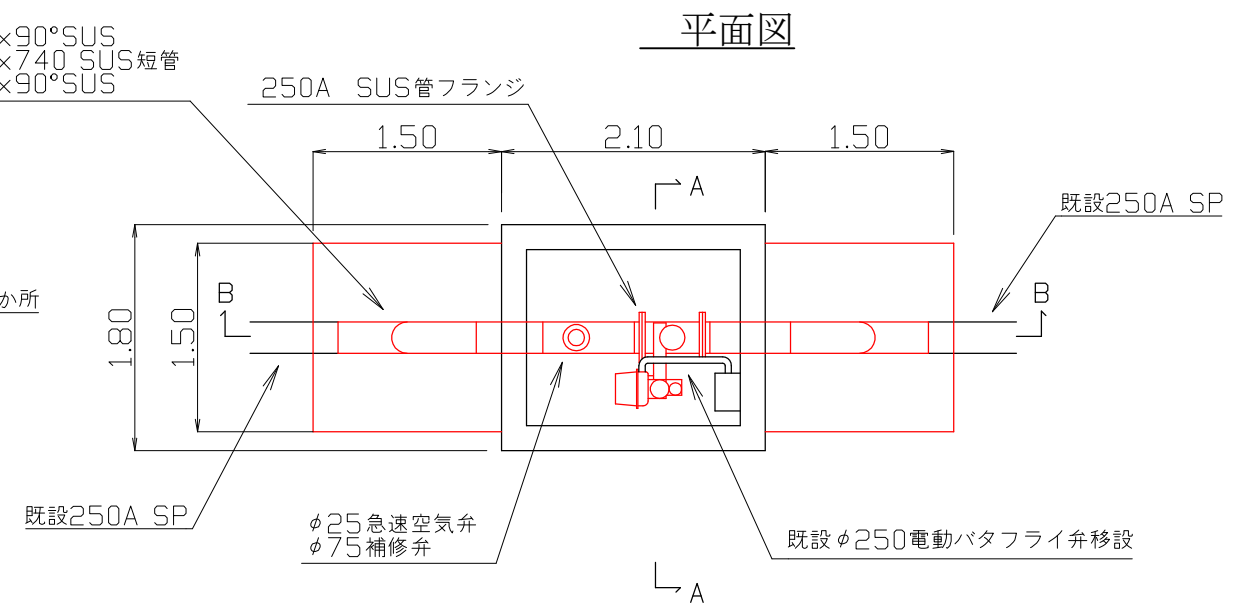
工事概要

配水管布設工事	φ250 SSP	L=5 m
撤去管	φ250 SP	L=5 m

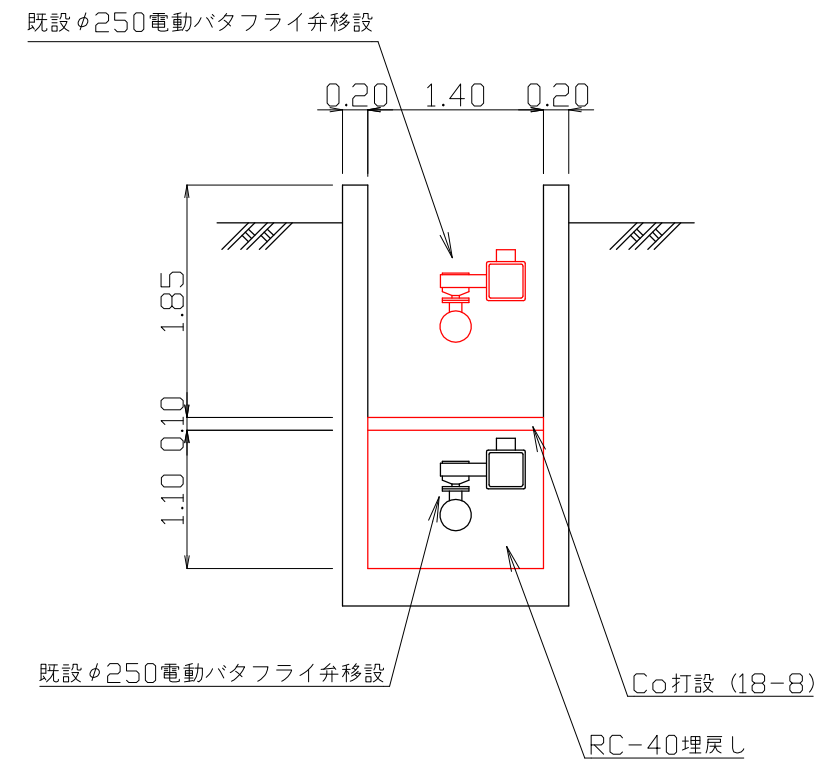
平面図 S=1/250



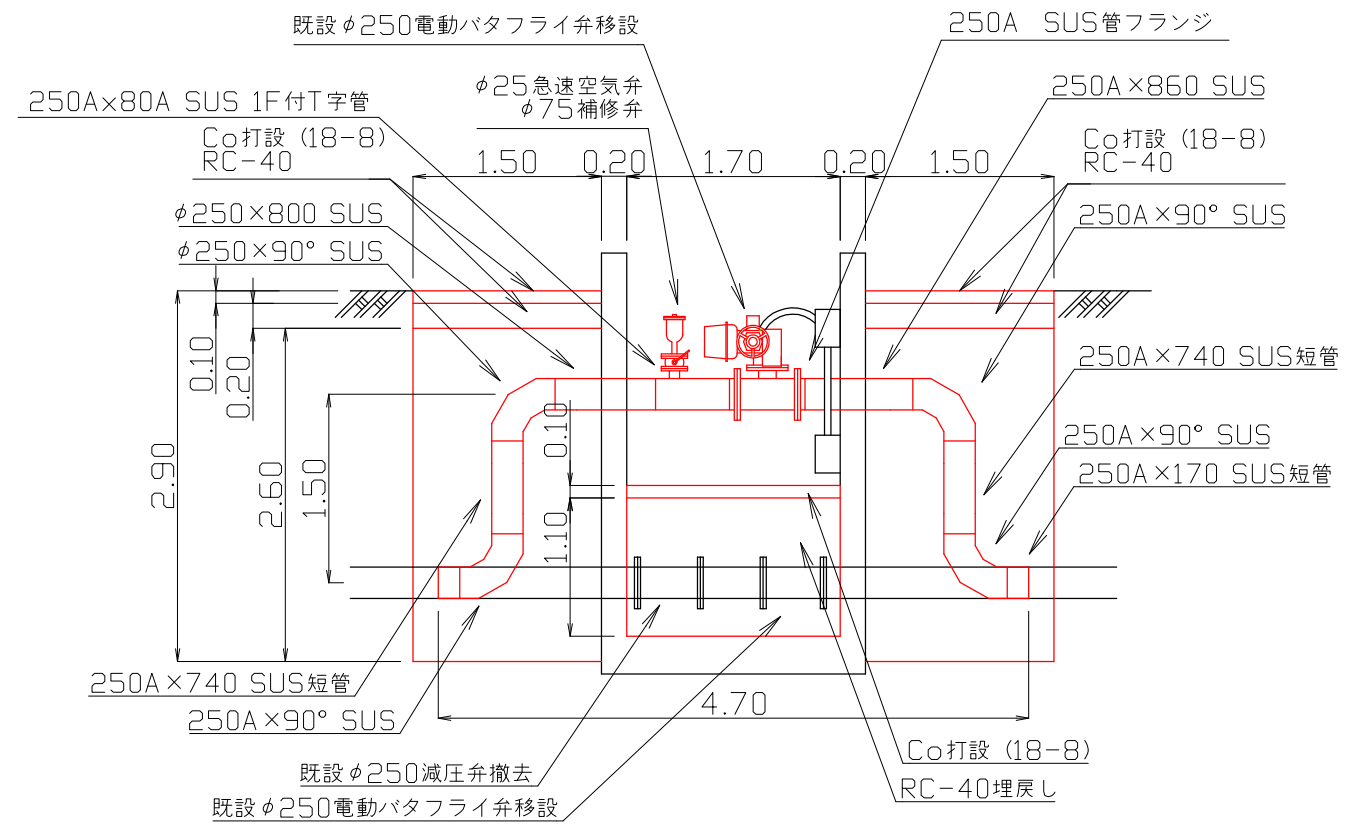
電動バタフライ弁移設詳細図 S=1/30



A-A 断面図



B-B 断面図



管材料はSUS304 Sch10S 外面塗装 (ジョイントコート)