

現場説明書

- 1 工 事 名 (仮称) 中央こども園園庭整備工事
2 監 督 員 土木部 道路建設課

説明事項

1. 入札等に関する事項について

- (1) この工事の入札又は見積(以下「入札等」という。)は、工事請負契約書又は工事請負請書(以下「契約書等」という。)、入札公告又は指名競争入札執行通知書及びこの説明書に記載する条件により、横須賀市の契約規則、契約履行規則及び工事等検査規則(以下「契約規則等」という。)に従って行う。
- (2) 入札等後は、設計書、仕様書及び図面(この説明書及び質問回答書を含む。以下「設計図書」という。)、契約書等若しくは契約規則等の内容又は工事場所の状況について、不明等を理由として異議の申立てはできないので、入札等前に十分究明すること。

2. 契約の保証について

契約の保証 要 ~~不要~~

契約の保証を付す場合は、落札者は、契約書等の案を提出するとともに、次の各号のいずれかの書類を提示又は提出すること。ただし、契約保証金の額、保証金額又は保険金額は、請負代金額の100分の10以上とすること。

- (1) 契約保証金の納付を証する領収書
(2) 契約保証金に代わる担保としての国債又は地方債等
(3) 債務の不履行により生ずる損害金の支払を保証する銀行、市長が確実と認める金融機関又は公共工事の前払金保証事業に関する法律(昭和27年法律第184号)第2条第4項に規定する保証事業会社の保証書
(4) 債務の履行を保証する公共工事履行保証証券による保証証券
(5) 債務の不履行により生ずる損害をてん補する履行保証保険契約の証券

3. 前払金について

前払金 する ~~しない~~

前払金を受けようとする場合は、その旨を申し出ること。

4. 中間前払金について

中間前払金 する ~~しない~~

中間前払金を受けようとする場合は、申請手続が必要なので、要件を満たした旨を申し出ること。

5. 部分払について

部分払 する(~~一回以内~~) ~~しない~~

~~6. 継続事業に係る工事の各会計年度別支払限度額及び前払金について~~

- (1) 継続事業に係る工事の各会計年度における請負代金額の支払限度額及び前払金の上限割合は、次のとおりである。

会計年度	支払限度額 (請負代金額に対する割合)	前払金の上限
初年度(年度)	%	支払限度額・請負代金額の%
第2年度(年度)	%	支払限度額・請負代金額の%
第3年度(年度)	%	支払限度額・請負代金額の%

- (2) 各会計年度における請負代金額の支払限度額は、請負者決定後工事請負契約書を作成するまでに請負者に通知する。

7. 契約に関する事項について

(1) 設計図書関係

- ア 土木工事等の場合における工種別等の契約数量は、設計書の数量の内訳書に表示された数量による。
- イ 仮設、工法等工事目的物を完成するために必要な一切の手段については、設計図書に特別の定めがある場合を除き、請負者の責任において定めること。
- ウ 契約の締結にあたっては、契約書等に設計図書を袋とし、割印をすること。ただし、図面が大型等の場合にあつては、別冊とすること。

(2) 提出書類関係

- ア 請負代金内訳書 ~~要提出(契約締結後7日以内)~~
提出不要
- イ 工 程 表 要提出(契約締結後7日以内)
~~提出不要~~
- ウ 着 手 届 着手後5日以内に提出すること。
- エ 現場代理人及び主任技術者等届 契約までに現場代理人及び主任技術者等の経歴書も同時に提出すること。
- オ 下請負関係書類 下請負を発注の都度、下記書類の写しを提出すること。
 - ・ 施工体制台帳
 - ・ 施工体系図
 - ・ 再下請負通知書（再下請負の発注がある場合）
- カ 直 営 工 事 届 下請負を発注しない又はその予定がない場合は、遅滞なく提出すること。

(3) 監督員通知関係

監督員を2人以上置くこととした場合において、権限を分担させるときは、各監督員の権限の内容を別に通知する。

(4) 支給材料、貸与品関係

- ア 支 給 材 料 ~~あり~~ なし
- イ 貸 与 品 ~~あり~~ なし

(5) 条件変更等の関係

工事の施行に当たり、設計図書と現場の状態とが一致しないこと等の事実を発見したときは、単に事実関係のみでなく、設計図書の訂正に必要な資料、図面等を添付した書面で通知すること。

(6) 設計変更等の関係

必要により工事内容を変更する場合は、原則としてその必要が生じた都度契約変更の手続を行うが、軽微なものは監督員の指示により工事内容の変更を行い、これに伴う契約変更の手続は、工期の末に行う。

(7) 部分引渡し関係

- 部分引渡し指定部分 ~~あり~~ なし

(8) 火災保険等の関係

- 火災保険その他の保険の付保条件 あり ~~なし~~

8. 現場代理人の常駐義務について

請負代金額が500万円以上の工事について現場代理人は常駐とするが、横須賀市ホームページ > 入札の広場 > 工事 > 入札制度関連情報<工事> において、重複配置の特例がある場合は兼務することができる。

9. コリnzの登録について

請負者は、受注時又は変更時及びしゅん工時において請負代金額が500万円以上の工事について、工事实績情報サービス(CORINS)入力システムに基づき、監督員に登録内容の確認を受けた後に、(一財)日本建設情報総合センターに登録申請しなければならない。

また、(一財)日本建設情報総合センター発行の「登録内容確認書」が請負者に届いた際には、その写しを直ちに監督員に提出しなければならない。

登録申請の期限は、次のとおりとする。

- (1) 受注時登録データの提出期限は、契約締結後10日以内とする。
- (2) しゅん工時登録データの提出期限は、しゅん工後10日以内とする。
- (3) 施工中に受注時登録データの内容に変更があった場合は、変更があった日から10日以内に変更データを提出しなければならない。
- (4) 変更時としゅん工までの間が10日間に満たない場合は、監督員の承諾を得て変更時の提出を省略できるものとする。

10. 建設業退職金共済制度への加入について

- (1) 請負者は、建設業退職金共済(以下「建退共」という。)に加入するとともに、その建設業退職金共済制度の対象となる労働者について証紙を購入し、当該労働者の共済手帳に証紙を貼り付けること。
- (2) 請負者は、当初請負代金額が500万円以上の場合、建退共の発注者用掛金収納書を貼った「建設業退職金共済証紙購入状況報告書」(第1号様式(建退共))、「建設業退職金共済関係提出書」(第2号様式(建退共))、「建設業退職金共済証紙貼付実績報告書」(第3号様式(建退共))を工事しゅん工時に監督員に提出すること。ただし、この制度に代わる退職金共済等に加入している場合又は対象労働者がいない場合については、内容を記載した「確認書」(第4号様式(建退共))を契約締結後1箇月以内に監督員に提出すること。
なお、当初請負代金額が500万円未満の場合においても本市が証紙購入状況を把握する必要があると認めるときは、関係資料を提出しなければならない。
- (3) 下請契約を締結する際は、当該下請負者に対してこの制度の趣旨を説明し、掛金相当額を下請代金中に算入するか、又は共済証紙の現物交付をすることにより、当該下請負者の建退共加入並びに証紙の購入及び貼付の促進に努めること。
- (4) 下請負者の規模が小さく、管理事務の処理面で万全でない場合、元請負者は建退共加入手続及び建退共関係事務の処理について、下請負者からの依頼には積極的に受託するよう努めること。
- (5) 請負者は、工事現場に建設業退職金共済制度適用事業主の工事現場であることを明示する標識を掲示すること。
- (6) 正当な理由がなく建退共に参加せず、又は証紙の購入若しくは貼付が不十分な請負者は工事成績評定において考慮される事となる。

11. 施工計画書の提出について

(1) 施工計画書の作成

請負者は、契約後速やかに監督員の指示に従って施工計画書を作成し提出すること。ただし、監督員が別に指示する場合を除いて、次のいずれかに該当する工事については、提出を要しない。

- ア 当初請負代金額が500万円未満の工事、又は当初工期が60日未満の工事
- イ 契約後、直ちに現場着手を要する等の緊急工事
- ウ 工事内容に基づき、監督員が提出を要しないと判断した工事

(2) 施工計画書の記載事項等

施工計画書等記載事項は、横須賀市ホームページ > 入札の広場 > 検査情報に記載（別表）のとおりとする。ただし、請負者は、施工計画書の提出を不要とした工事であっても、監督員が必要と指示する書面を速やかに提出すること。

(3) 計画工程表の作成

請負者は、計画工程表の提出にあたって、作業間の関連把握や工事の進捗状況等を把握できる工程管理方法について、監督員と協議を行うこと。

(4) 実施工程との比較照査

請負者は、工事施工中において、問題が発生した場合又は計画工程と実施工程を比較照査し、差異が生じた場合は速やかに監督員へ報告すること。

12. ワンデーレスポンスの取り組みについて

(1) 本市では、請負者からの質問、協議に対して、基本的に「その日のうち」に回答するよう、ワンデーレスポンスに取り組んでいる。

なお、即日回答が困難な場合は、いつまでに回答が必要なのかを請負者と協議のうえ、回答期限を設けるなど、何らかの回答を「その日のうち」にすることとする。

(2) 発注者が効果・課題等を把握するためアンケート等のフォローアップ調査を実施する場合、請負者は協力すること。

13. 中間及び抜打ち状況調査の実施について

中間状況調査又は抜打ち状況調査は、検査員が随時行う。この場合、請負者は調査に協力しなければならない。

14. 下請負者について

(1) 下請負者を使用する場合には、市内業者を優先的に選定するように配慮すること。

(2) 下請契約を締結する際は、当該下請負者に対して法定福利費の内訳が明示された国の標準見積書等の提出を指導するとともに、提出された場合は尊重し、適切な法定福利費を含んだ契約を締結すること。

15. 一括下請けの禁止について

請負者は、本工事の全部若しくはその主たる部分又は他の部分から独立してその機能を発揮する工作物の工事を一括して第三者に委任し、又は請け負わせてはならない。

16. 技術的事項について（別紙）

請負工事仕様書

工 事 名	(仮称) 中央こども園園庭整備工事
工 事 場 所	横須賀市小川町 20 番地
1. 工 期 (日間)	
自 令和 年 月 日	
至 令和 4年 2月 28日	
2. 工 事 概 要	
園庭整備工 1式、給排水設備工 1式	
3. 本工事の仕様は、神奈川県土木工事共通仕様書（令和3年4月）によるものとし、当該共通仕様書の共通編等における契約条項等は、本市の契約条項等に読替えて使用するものとする。（使用材料等の基準が改正された時は、新基準に基づくものとする。）	
4. 本工事の特記仕様書は、別紙のとおり。	

特記仕様書

1 施工管理について

本工事の施工管理の方法、品質及び出来形の規定値は、平成 28 年 4 月の神奈川県土木工事施工管理基準によるものとし、監督員の指示に従い施工管理を行うものとする。

2 出来形について

出来形については、管理図により出来形図表を作成するとともに、設計図に朱色で完成寸法を入れた資料を提出すること。

3 現場密度の測定について

下層路盤、上層路盤及びアスファルト舗装が 300 m²未満の工事は、原則として異常が認められた場合のみ、現場密度の測定を行うものとする。

4 法定外の労災保険について

本工事の現場管理費には、法定外の労災保険の経費を含んでいるので、その写しを提出すること。

5 工事記録写真帳について

(1) 撮影の仕様については、デジタル写真（カラー）とする。

なお、有効画素数を 100 万画素程度とし、目的物及び黒板の文字等が確認できる範囲で適切な有効画素数を設定すること。

(2) 工事記録写真帳は、（A4 縦 3 段）を使用する。

なお、2 冊以上になる場合には（2 の 1）、（2 の 2）と明記すること。

また、表紙に、工事名・工事場所・工期・発注者名・施工者名を記入し社印を押印し、背表紙をつけること。

(3) 工事記録写真帳とともに、電子データ「CD」を提出すること。

なお、CD のラベル表記については、工事記録写真帳の表紙と同様にすること。ただし、背表紙は不要とする。

(4) 工事記録写真帳のほか、着手前・完成写真を抽出した PDF データ及び写真データ（JPEG）を取りまとめ別途提出すること。

(5) 上記提出方法以外で工事記録写真帳を提出する場合は、監督員の承諾によるものとする。

6 しゅん工図の提出について

本工事完了後、請負者は、監督員の指示に従い、マルチ tiff 形式ファイル又は Pdf 形式で、しゅん工図を作成し提出すること。上記 2 形式で提出する場合には下記の(1)から(5)の通りとする。

Tiff 形式の場合

(1) しゅん工図はスキャナーで読取り、解像度は 400dpi とする。

Pdf 形式の場合

(2) CAD 図をイメージデータとし、解像度は 400dpi とする。

Tiff・Pdf 形式共通

(3) 工事 ID (ファイル名) は図面等一枚に 1 つとし、監督員と協議の上決定する。但し監督員が認めれば複数の図面等を一枚にすることができる。

(4) 記録媒体は原則として CD とする。

(5) 提出する CD-R のレベル部には工事完成年度、工事名、工事場所、請負社名を明記する。

また、ウイルス感染の無い事を確認し結果を CD-R に記載すること。

提出するデータについては、ウイルスチェックを実施すること。ウイルスチェックは成果物の納品前に実施する。実施内容については以下に従うものとする。

ウイルスチェック

①請負者は、納品すべき最終成果品が完成した時点で、ウイルスチェックを行う。

②ウイルス対策ソフトは特に指定しないが、できるだけシェアの高いものを利用する。

③最新のウイルスも検出できるように、ウイルス対策ソフトは常に最新のデータに更新 (アップデート) したものを利用する。

④納品する媒体のラベルに、ウイルスチェックに関する情報として以下を記載する。

ウイルスチェックに関する情報

ウイルスソフト名：○○○○

ウイルス定義：令和 (平成) ○年○月○日版

チェック年月日：令和 (平成) ○年○月○日

7 別途発注される測量業務について

(1) 請負者は、本工事施工前に測量業務受託者と契約後速やかに打ち合わせを行い、請負者が責任をもって測量の工程が記入された実施工程表を作成すること。

(2) 請負者は、工事に伴い境界標等の移設 (撤去) が生じた場合は引照杭を設け、測量業務受託者の確認を受けること。

(3) 測量業務受託者の行う境界標などの移設及び復元に際しては、原則として現場代理人が立ち会って確認すること。

8 熱帯材使用型枠の削減について

本目的は、地球環境保全の観点から、従前使用されていた熱帯材を原料とするコンクリート型枠用合板 (熱帯材 100% のもの) を代替型枠材料 (鋼製型枠、針葉樹型枠、複合型枠等) へ転換することにより、熱帯材使用型枠の使用料を削減し、熱帯材の保全に寄与することを目的とする。

(1) 従前使用されていた熱帯材を原料とするコンクリート型枠用合板 (熱帯材 100% のもの) は使用しないものとする。請負者は、これに替わる代替型枠の選択にあたっては、地球環境保全に配慮するとともに、その工事の作業条件等により、請負者の責任と費用負担により選択するものとし、代替型枠について、施工計画書に記載するものとする。

なお、工事完了後には、その使用実績を監督員に報告しなければならない。

- (2) コンクリート型枠用合板（針葉樹型枠、複合型枠）を使用する場合は、塗装されたものを極力使用し、その型枠の転用の増加を図るものとする。また、最終的な型枠材料の処理としては、できるだけ再利用等を図るなどして、資源のムダ使いを無くすよう努めるものとする。

9 交通誘導警備員について

一般交通の支障となる箇所には、交通誘導警備員を配置し、交通安全に努めなければならない。（別添「施工条件明示書」4. 安全対策関係 18. 交通誘導警備員、警戒船等の保安設備、保安要員の配置を参照のこと。）

なお、現場の実状、施工方法及び地元や交通管理者との協議等により、交通誘導警備員の配置に変更が生じた場合には、別途協議するものとする。

~~10 建設発生土の搬出先への情報提供について~~

請負者は、本工事から他の市町村へ 100m³以上の建設発生土を搬出する場合は、「建設発生土搬出のお知らせ」により搬出前に搬出先市町村の建設発生土担当窓口あてに建設発生土に関する下記の情報を郵送・FAX 等で提出しなければならない。

なお、情報提供後、速やかにその写しを監督員に提出しなければならない。

- (1) 工事件名、工事概要、工事場所
- (2) 工事発注機関名、工事発注機関監督職員名、連絡先
- (3) 工事請負業者名、現場代理人名、連絡先
- (4) 建設発生土の運搬業者名
- (5) 建設発生土の受入先名（搬出先事業所名等）、住所
- (6) 建設発生土の発生場所から受入地までの運搬経路
- (7) 建設発生土の搬出時期（搬出期間）
- (8) 建設発生土の土質（砂、ローム等）、土量（m³）

~~11 公共建設発生土処分にかかる指定処分について~~

- (1) 受入場所
 - ・ 処分場等の名称：横須賀市久里浜港受入地（UCR）
 - ・ 場 所：横須賀市久里浜 8 丁目 2567 番地 62 久里浜港内
- (2) 受入条件
 - ・ 搬入不可日：原則として、土曜日・日曜日・祝祭日・旧盆・年末年始及び雨天日とする。
 - ・ 搬 入 時 間：原則 8:00～17:00
 - ・ 土 質 条 件：第 1 種～第 3 種建設発生土（改良土及び第 4 種建設発生土・泥土は受入不可）
最大粒径 100 mm以下の土砂であること。
 - ・ 搬 入 経 路：一部通行禁止の区間あり

・受入費

ほぐし土量 1.0m ³ 当たり (税別)	3, 310円
----------------------------------	---------

車種	積載土量(ほぐし)	備考
2 t 車	1.33 m ³	土砂の単位体積重量は、 1.8t/m ³ として計算
3 t 車	1.99 m ³	
4 t 車	2.66 m ³	
10 t 車	6.66 m ³	

※整理券発行枚数は、原則として搬入対象ほぐし土量を使用車種別に積載土量（ほぐし）で除し、少数以下を切り上げた整数枚とする。

ただし、現場から発生する土砂の単位体積重量が、1.8t/m³と著しく異なることにより、これによりがたい場合は監督員と協議することとする。

(3) 請負人は、自ら選定した仮置場に建設発生土を搬入する場合は、事前に監督員と協議すること。

~~12 公共建設発生土処分にかかる確認処分について~~

- (1) 請負者は、再生資源の利用促進に関する法律に基づき、当該現場から発生する建設発生土の利用促進に努めなければならない。
- (2) 請負者は、関係法令を遵守し、安全性等を勘案のうえ、自らの責任において受入先を選定し、適切な施工を確認しなければならない。
- (3) 請負者は、自ら選定した受入地に建設発生土を搬入する場合は、事前に監督員に届け出なければならない。
- (4) 請負者は、別添「建設副産物実態調査に係る特記仕様書」に基づき再生資源利用促進計画書及び再生資源利用促進実施書を提出すること。

~~13 処理計画書の提出について~~

「神奈川県土砂の適正処理に関する条例」（平成11年10月1日施行）により、建設工事に伴い発生する土砂を建設工事の区域から500 m³以上搬出する場合は、監督員と速やかに協議し、処理計画書を県知事あてに提出すること。

14 工事コストの表示について

契約金額（当初契約）が1000万円以上の工事は、工事標示板に工事請負額を表示するものとする。表示方法等の詳細は、監督員と協議の上決定するものとする。

15 舗装版切断時に発生する濁水の処理について

(1) 処理方法

舗装版切断作業時に発生した濁水については、産業廃棄物の汚泥として処理すること。

(2) 条件

請負者は、産業廃棄物の汚泥の処分業許可を得ている業者と委託契約を締結しなければならないものとする。

また、請負者が、自ら運搬を行う場合を除き、産業廃棄物の汚泥の収集運搬業許可を得ている業者と委託契約を締結しなければならないものとする。

(3) 提出書類等

請負者は、施工計画書に舗装版切断時に発生する濁水の収集・運搬・処分に関する計画書、請負者と処分業者とで締結した委託契約書の写し及び処分業者の許可証の写しを添付すること。

また、請負者が濁水の収集運搬を委託した場合は、請負者と収集運搬業者とで締結した委託契約書の写し及び収集運搬業者の許可証の写しを添付すること。

なお、請負者は、産業廃棄物管理票（紙マニフェスト）又は電子マニフェストにより、適正に処理されていることを確かめるとともに、監督員に提示しなければならない。

(4) その他

上記内容について疑義が生じた場合は、別添監督員と協議するものとする。

16 無石綿（アスベスト）化への対応について

使用する建材は、石綿を原材料としていないものを用いて施工すること。

また、下請負者を使用する場合は、同様の内容を周知し、徹底を図ること。

17 植栽樹木の枯れ補償について

植栽樹木等が工事完了引渡し後 1 年以内に植栽した時の状態で枯死又は形姿不良（枯枝が樹冠部のおおむね 3 分の 2 以上となった場合又は通直な主幹をもつ樹木については、樹高のおおむね 3 分の 1 以上の主幹が枯れた場合をいい、確実に同様の状態となると想定されるものを含む。）となった場合には、請負者は当初植栽した樹木等と同等又はそれ以上の規格のものに植替えるものとし、樹木等の枯死、又は形姿不良の判定は発注者と請負者とが立会のうえ行うものとする。

ただし、暴風、豪雨、洪水、高潮、地震、地すべり、落盤、騒乱、暴動等の天災などにより流失、折損、倒木した場合はこの限りでない。

なお、植替え時期については発注者と協議するものとする。

この契約でいう樹木等とは「樹木、地被類」とする。

18 下検査の実施について

土木部では、請負金額 500 万円以上のものは下検査を実施するものである。必要となる書類は監督員の指示により、しゅん工前に提出すること。

~~19 屋外広告物（屋外に設置される公共サイン等）について~~

屋外広告物の設置は、横須賀市屋外広告物条例第 26 条の 3 に規定する屋外広告業者登録簿に登録されていること又は、同条例第 28 条の 6 第 8 項に規定する特例屋外広告業者届出簿に記載があること。

~~20 補助・単独合併工事に関する提出書類の作成について~~

本工事は国の交付金による工事（以下補助工事）及び市の単独費用による工事（以下単独工事）から成る合併工事である。

工事設計書の区別に従い、工事写真については補助工事分及び単独工事分を、それぞれ別冊として作成すること。

また、施工計画書並びに材料承認願等に記載する内容についても工事区分が判別できるように記載するものとする。

上記詳細については、別途監督員の指示による。

21 マンホール蓋等調整工事について

本工事範囲には、横須賀市上下水道局所管の下水道施設（マンホール蓋等）があり、工事実施にあたっては、マンホール蓋等の調整が必要となる。

そのため、本工事契約後には横須賀市上下水道局発注のマンホール蓋等調整工事を受注者と随意契約を交わし、本工事と併せて実施する予定である。

22 しゅん工検査時に必要な書類について

横須賀市ホームページ>市政情報>入札・契約・検査>検査情報>土木工事関係書類一覧表（令和 2 年 4 月改訂）を参照し作成すること。

上記一覧表以外の書類については監督員の指示によるものとする。

23 ゴム製品等の品質確認等

受注者は、東洋ゴム化工品(株)、ニッタ化工品(株)で製造された製品や材料（以下、ゴム製品等とする。別表参照）を用いる場合には、同社が製造するゴム製品等に対して受注者が指定した第三者（東洋ゴム化工品(株)、ニッタ化工品(株)と資本面・人事面で関係がない者）によって作成された品質を証明する書類を提出し、監督職員の確認を得るものとする。

なお必要な品質証明書は、以下の試験及び検査において、製品に応じて必要な規格について取得するものとする。

試験名	計測項目
通常状態での試験（常態試験）	硬さ、比重、引張強度、伸び
熱老化試験	熱老化前後での変化率（硬さ、比重、引張強度、伸び）
圧縮永久ひずみ試験	圧縮による残留歪み
製品検査	外観、寸法、性能

24 ゴム製品等の品質確認をした場合における瑕疵担保の取扱い

第三者による品質証明書類を提出し監督職員の確認を得た場合であっても、後に製品不良等が判明した場合に受注者の瑕疵担保責任が免責されるものではない。

25 給水設備工について

- (1) 工事施工業者は、横須賀市指定給水装置工事事業者とすること。
- (2) 工事施工前および工事完了後に必要な手続きを行うこと。

26 雨水排水設備工・雑排水設備工について

- (1) 工事施工業者は、横須賀市指定下水道工事店とすること。
- (2) 工事施工前および工事完了後に必要な手続きを行うこと。

建設副産物実態調査に係る特記仕様書

- 1 元請業者は、当該年度に終了した最終請負額が100万円以上の工事（調査対象となる建設資材の利用及び建設副産物の発生・搬出がない工事は除く）は、次項の建設副産物実態調査作業手順にもとづき調査データを提出するものとする。ただし、複数年度にまたがる債務工事等の工事額は、当該年度の年割り額を記入し、工事内容は当該年度分の資材利用量、建設副産物発生量・搬出量のみを記入する。なお、この手順により作成されたデータおよび帳票は、「資源の有効な利用の促進に関する法律」で定められた「再生資源利用 {促進} 計画書（実施書）の作成」を兼ねるものとする。

本調査の対象品目は、表1の通りである。

表1 調査対象品目

対象	調査対象品目	備 考
搬入する建設資材	コンクリート	生コンクリート、コンクリート二次製品（有筋、無筋）など
	木材	
	アスファルト・コンクリート	
	土砂	山砂、建設発生土、土質改良土、建設汚泥処理土、再生コンクリート砂(RC-10) など
	砕石	鉦さい、クラッシャーラン、ぐり石など
	塩化ビニル管・継手	
	石膏ボード	
	その他の建設資材	
搬出する建設副産物	コンクリート塊	
	建設発生木材A（柱、ボードなどの木製資材が廃棄物となったもの）	建設発生木材等のうち、解体木くず、新築端材木くず等が該当する。
	アスファルト・コンクリート塊	
	その他がれき類	
	建設発生木材B（立木、除根材などが廃棄物となったもの）	建設発生木材等のうち、建設工事（工作物の新築、改築又は除去に係るものに限る。）に伴って副次的に得られる伐木材、伐根材が該当する。
	建設汚泥	
	混合状態の廃棄物（建設混合廃棄物）	現場へ搬出する状態で判断し、発生と搬出の間に分別された場合には、分別後の品目が発生したものとみなす。
	金属くず	
	廃塩化ビニル管・継手	
	廃プラスチック（廃塩化ビニル管・継手を除く）	
	廃石膏ボード	
	紙くず	
	アスベスト（飛散性）	
	その他の分別された廃棄物	
第一種～第四種建設発生土及び浚渫土（建設汚泥を除く）		

2 建設副産物実態調査の作業手順は、次のとおりとし、元請業者が行うものとする。

- (1) 一般財団法人日本建設情報総合センターのホームページ<http://www.recycle.jacic.or.jp/>から建設副産物情報交換システムにログインする。
システムの操作方法については、「各種マニュアル」ページ内の「建設副産物情報交換システム」の操作マニュアル「排出事業者用」を参照する。
- (2) 当初契約時点でのデータを入力する。（「再生資源利用(促進)計画書—建設リサイクルガイドライン様式—」の作成）
- (3) 工事検索画面から当該工事を検索し、「登録証明書の印刷」により「建設副産物情報交換システム工事登録証明書(計画)」を印刷し、監督員に提出する。
- (4) 工事完成時に実施書（最終データに修正）に書き換える。
- (5) 各種書類の印刷により、「チェックリスト」を出力し、必須エラーが発生していないことを確認する。
- (6) 工事検索画面から当該工事を検索し、「登録証明書の印刷」により「建設副産物情報交換システム工事登録証明書(実施)」を印刷し、監督員に提出する。
- (7) 建設副産物情報交換システムに工事情報を登録した場合は、再生資源利用(促進)計画書、再生資源利用(促進)実施書および建設リサイクル法に基づく再資源化報告書は監督員に提出されたものとみなす。

3 データ入力上の留意点

(1) 建設発生土の入力値について

建設発生土については、埋戻しなどのように、現場内利用がある場合には、建設副産物発生・搬出（一種発生土～浚渫土）には、「地山m³」で入力し、建設資材利用（土砂）には、「締めm³」（表2、土量の変化率Cを考慮）で入力する。

表2 土量の変化率C

レキ質土		砂質土及び砂		粘性土		岩塊 玉石
レキ	レキ質土	砂	砂質土 (普通土)	粘性土	高含水比 粘性土	
0.95	0.90	0.95	0.90	0.90	0.90	1.00

軟岩 I	軟岩 II	中硬岩	硬岩 I
1.15	1.20	1.25	1.40

(例)

掘削 100 m³

埋戻し 20 m³ (締めm³)・・・「土砂 建設資材 利用量(A)」欄に入力する。

22 m³ (地山m³)・・・「一種発生土～浚渫土 ②利用量」欄に入力する。

20 m³/変化率C (仮に0.9とする) = 22 m³

処分 78 m³ (地山m³)・・・「一種発生土～浚渫土 ④現場外搬出量」欄に入力する。

$$100 \text{ m}^3 - 22 \text{ m}^3 = 78 \text{ m}^3$$

(2) 建設資材利用について

ア 建設リサイクル資材を利用する場合は、建設資材利用の欄に以下の方法により入力する。

- ・表3にまとめる調査対象品目の分類ごとに建設リサイクル資材をそれぞれ入力する。建設リサイクル資材の品目名については、神奈川県建設リサイクル資材認定資材一覧表（以下、認定一覧表という）を参照する。

表3 調査対象品目と建設リサイクル資材品目名

調査対象品目(建設資材の「分類」)	建設リサイクル資材の品目名
土砂(建設汚泥処理土)	再生改良土
	再生流動性埋戻材
アスファルト・コンクリート	再生加熱アスファルト混合物
砕石	再生骨材等
コンクリート	再生コンクリート二次製品(無筋)※
	再生舗装用ブロック (平板、インターロッキングブロック、レンガブロック等)
コンクリート及び鉄から成る建設資材	再生コンクリート二次製品(有筋)※
木材	再生木質ボード
	再生集成材・合板
塩化ビニル管・継手	排水・通気用再生硬質塩化ビニル管

※再生コンクリート二次製品に該当する建設リサイクル資材が無筋コンクリートの場合、調査対象品目のうち「コンクリート」に、再生コンクリート二次製品に該当する建設リサイクル資材が有筋コンクリートの場合、調査対象品目のうち「コンクリート及び鉄から成る建設資材」に入力する。

- ・「規格」は認定一覧表の「寸法・規格等」を入力する。
- ・「再生資材の供給元施設、工事等の名称」については認定一覧表の「製造工場」を入力し、「再生資材の供給元場所住所」については、認定一覧表の製造工場の住所を入力する。
- ・「再生資材利用量」は、利用量と同じ値を入力する。

イ 新材を利用する場合は、調査対象品目の中で箇所を変えて入力する。また、その際の「再生資材利用量」には0を入力する。

ウ RC-10（再生砂）を利用する場合は、「土砂」の「再生コンクリート砂」欄に入力する。

(3) 建設副産物発生・搬出（コンクリート塊、アスファルト・コンクリート塊、建設発生木材A・B、建設汚泥、建設発生土（第一種～第四種建設発生土及び浚渫土））について

ア コンクリート塊、アスファルト・コンクリート塊を神奈川県コンクリート塊等処理指定工場に搬出する場合は、「搬出先の種類のコード」を「5 中間処理施設（合材プラント以外の再資源化施設）」と選択する。

イ 建設発生木材等のうち解体木くず、新築端材木くずを神奈川県建設発生木材等再資源化指定事業者の指定施設に搬出する場合は、「建設発生木材A（柱、ボードなどの木製資材が廃棄物になったもの）」欄に入力することとし、「搬出先の種類のコード」を「5 中間処理施設（合材プラント以外の再資源化施設）」と選択する。

ウ 建設発生木材等のうち伐木材、除根材を神奈川県建設発生木材等再資源化指定事業者の指定施設に搬出する場合は、「建設発生木材B（立木、除根材などが廃棄物となったもの）」欄に入力することとし、「搬出先の種類のコード」を「5 中間処理施設（合材プラント以外の再資源化施設）」と選択する。

エ 建設汚泥を一部であっても改良土等に処理している施設などに搬出する場合は、「搬出先の種類のコード」を「5 中間処理施設（合材プラント以外の再資源化施設）」と選択する。

オ 再利用が決まっている建設発生土を仮置き場に搬出する際は、「搬出先の種類のコード」を5 工事予定地・仮置場・ストックヤード(再利用の目的がある場合)」と選択する。

熱中症対策に資する現場管理費補正の試行に関する特記仕様書

1 適用

本仕様書は、熱中症対策に資する現場管理費補正の試行にあたり、必要な事項について定めるものとする。

2 対象期間

現場着手日から現場施工最終日までの期間とする。ただし、現場施工最終日が完成期限の20日前を超える場合は、完成期限の20日前までとする。なお、年末年始6日間、夏季休暇3日間、工場製作のみを実施している期間、工事全体を一時中止している期間は含まない。

3 真夏日の算出

受注者は、指定の様式を用いて真夏日にあたる日数を算出し、その算出結果を監督員へ報告するものとする。

4 現場管理費の補正

本補正は、受注者が経費補正を希望した場合に適用する。

現場管理費の補正は、指定の様式を用いて真夏日率及び熱中症対策の補正值を算出し、現場管理費率に加算する。なお、補正は変更契約において行う。

5 実施報告

受注者は、しゅん工届提出日の20日前までに、指定の様式を用いて作成した以下の報告書を監督員に提出するものとする。

- ①真夏日 計測結果
- ②熱中症対策実施報告書
- ③真夏日率等算定表

6 様式ほか資料

熱中症対策に資する現場管理費補正の試行に係る報告様式、要領およびQ&Aは、財務部技術管理課のホームページ「工事積算情報」で確認すること。

<http://www.city.yokosuka.kanagawa.jp/1623/koujitousekisann.html>

施工条件明示事項

1. 当該工事の施工条件明示事項は、下記表□内の黒塗り部分が対象となる。
ただし、明示されているものは特に必要なものであり、全てに対して明示されているものではない。
2. なお、請負者は下記明示事項やそれ以外に該当すると思われるもので、明示されていない場合には、その都度監督員と協議するものとする。

明示項目	明 示 事 項
<input checked="" type="checkbox"/> 工程関係	<input checked="" type="checkbox"/> 他の工事の開始又は完了の時期による影響 <input checked="" type="checkbox"/> 施工時期、施工時間及び施工方法の制限(準備工期の設定等) <input checked="" type="checkbox"/> 関係機関等との協議の未成立 <input checked="" type="checkbox"/> 関係機関等との協議条件による影響 <input type="checkbox"/> 地下埋設物、埋蔵文化財等の事前調査及び移設期間 <input type="checkbox"/> 設計上、見込んでいる休日日数等以外の作業不能日数
<input type="checkbox"/> 用地関係	<input type="checkbox"/> 工事用地等の未処理部分 <input type="checkbox"/> 工事用仮設道路・資機材置き場用の民有地等の借地 <input type="checkbox"/> 発注者が借り上げた土地の使用 <input type="checkbox"/> 工事用地等の使用終了後における復旧内容
<input checked="" type="checkbox"/> 周辺環境関係 (公害、排水等)	<input checked="" type="checkbox"/> 工事に伴う公害防止(騒音、振動、粉塵、排出ガス等)対策 <input type="checkbox"/> 水替え・流入防止施設 <input checked="" type="checkbox"/> 濁水、湧水等の処理対策 <input type="checkbox"/> 事業損失防止関係
<input checked="" type="checkbox"/> 安全対策関係	<input checked="" type="checkbox"/> 交通安全施設等の指定 <input type="checkbox"/> 近接工事での施工方法、作業時間等の制限 <input type="checkbox"/> 落石、土砂崩落等に対する防護施設 <input checked="" type="checkbox"/> 交通誘導警備員、警戒船等の保安設備、保安要員の配置 <input type="checkbox"/> 有毒ガス及び酸素欠乏等の換気設備等対策
<input checked="" type="checkbox"/> 工事用道路関係	<input type="checkbox"/> 工事用資機材等の搬入経路、使用期間等の制限 <input type="checkbox"/> 搬入路の使用後及び使用後の処置 <input type="checkbox"/> 仮設道路の設置 <input checked="" type="checkbox"/> 一般道路の占用
<input type="checkbox"/> 仮設備関係	<input type="checkbox"/> 仮設備(仮土留、足場等)の他の工事への転用若しくは兼用 <input type="checkbox"/> 仮設備の構造及び施工方法の指定 <input type="checkbox"/> 仮設備の設計条件の指定
<input checked="" type="checkbox"/> 建設副産物関係	<input type="checkbox"/> 残土の受け入れ及び仮置き場所までの距離、時間等の処分条件 <input checked="" type="checkbox"/> 建設副産物の現場内での再利用及び減量化 <input checked="" type="checkbox"/> 建設副産物及び建設廃棄物の処理
<input type="checkbox"/> 薬液注入関係	<input type="checkbox"/> 薬液注入工法の施工 <input type="checkbox"/> 周辺環境への調査
<input type="checkbox"/> 工事支障物件等	<input type="checkbox"/> 占用物件の有無及び占用物件等による工事支障物の存在 <input type="checkbox"/> 地上、地下等の占用物件工事との重複施工
<input checked="" type="checkbox"/> その他	<input type="checkbox"/> 工事用資機材の保管及び仮置き <input checked="" type="checkbox"/> 工事現場発生品 <input type="checkbox"/> 支給材料及び貸与品 <input type="checkbox"/> 関係機関・自治体等との近接工事協議に係る条件等 <input type="checkbox"/> 架設工法の指定 <input type="checkbox"/> 工事用水、電力等の指定 <input type="checkbox"/> 新技術・新工法・特許工法の指定 <input type="checkbox"/> 部分使用 <input type="checkbox"/> 給水の必要 <input type="checkbox"/> 電子納品対象工事特記仕様書

施工条件明示書

工事名 (仮称)中央こども園園庭整備工事

明示項目	明示事項	条件	内容	別添資料No.
1 工程関係				
1) ■ 他工事の開始又は完了の時期による影響	<input checked="" type="checkbox"/> ある・ <input type="checkbox"/> ない		当該工事に影響のある他の工事 (仮称)中央こども園改修工事(令和3年2月～令和4年2月28日) 影響箇所・内容 ① 上記工事において、本工事施工箇所にある仮設事務所を令和3年8月下旬に撤去する予定であるので、撤去後本工事着工とすること。 ② 本工事の実際の工期は約140日間であるが、上記工事と調整し施工する箇所があるため、竣工は上記工事と合わせ2月末とすること。	
2) ■ 施工時期、施工時間及び施工方法の制限	<input checked="" type="checkbox"/> ある・ <input type="checkbox"/> ない		制限を受ける施工内容 工事全般 工事範囲内に(仮称)中央こども園改修工事にて施工する施設等があるため、相互の連絡調整等を密に行うこと。	
3) ■ 関係機関等との協議の未成立	<input checked="" type="checkbox"/> ある・ <input type="checkbox"/> ない		未成立協議内容① 雨水・汚水排水、マンホール蓋調整について横須賀市上下水道局と協議予定 協議成立見込み時期 工事契約後、1か月程度 未成立協議内容② 水道メーターボックス(L=2.2m,W=1.2m,H=1.5m)設置位置について横須賀市都市部公共建築課と協議予定 協議成立見込み時期 未定(公共建築課との協議の上決定)	
4) ■ 関係機関等との協議条件による影響	<input checked="" type="checkbox"/> ある・ <input type="checkbox"/> ない		交通管理者協議により作業時間の制約があった場合は厳守すること。	
5) □ 地下埋設物、埋蔵文化財等の事前調査及び移設期間	<input type="checkbox"/> ある・ <input type="checkbox"/> ない		事前調査(地下埋設物) 項目 地下埋設物等移設期間 令和 年 月 日～令和 年 月 日	
6) □ 設計上、見込んでいる休日日数等以外の作業不能日数	<input type="checkbox"/> ある・ <input type="checkbox"/> ない			
2 用地関係				
7) □ 工事用地等の未処理部分	<input type="checkbox"/> ある・ <input type="checkbox"/> ない		未処理部分の内容 処理の見込み時期 令和 年 月 日頃	
8) □ 工事用仮設道路・資機材置き場の民有地等の借地	<input type="checkbox"/> ある・ <input type="checkbox"/> ない		使用目的内容 使用場所 使用範囲 使用時期 令和 年 月 日頃 使用期間 工事期間	
9) □ 発注者が借り上げた土地の使用	<input type="checkbox"/> ある・ <input type="checkbox"/> ない		使用目的内容 使用場所 使用範囲 使用時期 令和 年 月 日頃 使用期間 令和 年 月 日～令和 年 月 日	
10) □ 工事用地等の使用終了後における復旧内容	<input type="checkbox"/> ある・ <input type="checkbox"/> ない			
3 周辺環境関係(公害、排水等)				
11) ■ 工事に伴う公害防止(騒音、振動、粉塵、排出ガス等)対策	<input checked="" type="checkbox"/> ある・ <input type="checkbox"/> ない		対象となる工種 施工方法の制限 機械施設の制限 神奈川県土木工事共通仕様書(令和3年4月)P.1-22 1-1-1-31「環境対策」を参照のこと。 作業時間の制限 開始 9時 00分 から 終了 17時 00分 まで	
12) □ 水替え・流入防止施設	<input type="checkbox"/> ある・ <input type="checkbox"/> ない			

施工条件明示書

工事名 (仮称)中央こども園園庭整備工事

明示項目	明示事項	条件	内容	別添資料No.															
13)	■ 濁水、湧水等の処理対策	<input checked="" type="checkbox"/> ある・ <input type="checkbox"/> ない	舗装版切断時に発生する濁水の処理については、別途特記仕様書「舗装版切断時に発生する濁水処理について」とおりとする。																
14)	□ 事業損失防止関係	ある・ <input type="checkbox"/> ない																	
4 安全対策関係																			
15)	■ 交通安全施設等の指定	<input checked="" type="checkbox"/> ある・ <input type="checkbox"/> ない	現況調査を行い、作業にあわせた安全施設計画図を監督員に提出すること。また、関係機関等との協議の結果または条件変更に伴い、変更する必要が生じた場合は監督員と別途協議する。																
16)	□ 近接工事での施工方法、作業時間等の制限	ある・ <input type="checkbox"/> ない	近接する施設 施工方法の制限 作業期間の制限 令和 年 月 日～令和 年 月 日 作業時間の制限 開始 時 分から 終了 時 分まで																
17)	□ 落石、土砂崩落等に対する防護施設	ある・ <input type="checkbox"/> ない	防護施設の内容																
18)	■ 交通誘導警備員、警戒船等の保安設備、保安要員の配置	<input checked="" type="checkbox"/> ある・ <input type="checkbox"/> ない	交通誘導警備員については、警備業法による警備員とし、配置場所については監督員と協議するものとする。なお、警備員の配置体制は下記を見込んでいる。 <table border="1" style="margin: 10px auto; border-collapse: collapse; text-align: center;"> <thead> <tr> <th style="font-size: small;">工種 (種別)</th> <th style="font-size: small;">交通誘導警備員 A・B</th> <th style="font-size: small;">昼・夜間</th> <th style="font-size: small;">配置人員 (名)</th> <th style="font-size: small;">交替要員 (名)</th> </tr> </thead> <tbody> <tr> <td style="font-size: x-small;">構造物撤去等 アスファルト舗装 コンクリート舗装 外壁 L型側溝</td> <td style="font-size: x-small;">B</td> <td style="font-size: x-small;">昼</td> <td style="font-size: x-small;">1</td> <td style="font-size: x-small;">0</td> </tr> <tr> <td> </td> <td> </td> <td> </td> <td> </td> <td> </td> </tr> </tbody> </table> なお、警察等の協議により変更が生じた場合は別途協議する。	工種 (種別)	交通誘導警備員 A・B	昼・夜間	配置人員 (名)	交替要員 (名)	構造物撤去等 アスファルト舗装 コンクリート舗装 外壁 L型側溝	B	昼	1	0						
工種 (種別)	交通誘導警備員 A・B	昼・夜間	配置人員 (名)	交替要員 (名)															
構造物撤去等 アスファルト舗装 コンクリート舗装 外壁 L型側溝	B	昼	1	0															
19)	□ 有毒ガス及び酸素欠乏等の換気設備等対策	ある・ <input type="checkbox"/> ない																	
5 工事用道路関係																			
20)	□ 工事用資機材等の搬入経路、使用期間等の制限	ある・ <input type="checkbox"/> ない																	
21)	□ 搬入路の使用中和び使用後の処置	ある・ <input type="checkbox"/> ない																	
22)	□ 仮設道路の設置	ある・ <input type="checkbox"/> ない																	
23)	■ 一般道路の占用	<input checked="" type="checkbox"/> ある・ <input type="checkbox"/> ない	通行止め等とする場合は、所管警察署との協議は監督員が行うため、必要となる書類について別途監督員と協議を行うこと。																

施工条件明示書

工事名 (仮称)中央こども園園庭整備工事

明示項目	明示事項	条件	内容	別添資料No.																								
6 仮設備関係																												
24) <input type="checkbox"/>	仮設備(仮土留、足場等)の他の工事への転用若しくは兼用	ある・ない	仮設備の内容 使用方法 期間 令和 年 月 日～令和 年 月 日																									
25) <input type="checkbox"/>	仮設備の構造及び施工方法の指定	ある・ない	仮設備の構造 仮設備の施工方法																									
26) <input type="checkbox"/>	仮設備の設計条件の指定	ある・ない																										
7 建設副産物関係																												
27) <input type="checkbox"/>	残土の受け入れ及び仮置き場所までの距離、時間等の処分条件	ある・ない																										
28) <input checked="" type="checkbox"/>	建設副産物の現場内での再利用及び減量化	<input checked="" type="checkbox"/> ない	本工事においては下記のとおり、再生資材を使用するものとする。 <table border="1" style="width: 100%; border-collapse: collapse; text-align: center;"> <thead> <tr> <th>資材名</th> <th>規格</th> <th>用途</th> <th>資材名</th> <th>規格</th> <th>用途</th> </tr> </thead> <tbody> <tr> <td>再生クラッシュラン</td> <td>RC-40</td> <td>基礎材等</td> <td>再生砂</td> <td>再生砂</td> <td>フィルター層</td> </tr> <tr> <td>再生加熱アスファルト混合物</td> <td>再生密粒度(13)</td> <td>表層</td> <td></td> <td></td> <td></td> </tr> </tbody> </table> なお、使用に際し品質が適正なものであるか確認するものとする。	資材名	規格	用途	資材名	規格	用途	再生クラッシュラン	RC-40	基礎材等	再生砂	再生砂	フィルター層	再生加熱アスファルト混合物	再生密粒度(13)	表層										
資材名	規格	用途	資材名	規格	用途																							
再生クラッシュラン	RC-40	基礎材等	再生砂	再生砂	フィルター層																							
再生加熱アスファルト混合物	再生密粒度(13)	表層																										
29) <input checked="" type="checkbox"/>	建設副産物及び建設廃棄物の処理	<input checked="" type="checkbox"/> ない	<table border="1" style="width: 100%; border-collapse: collapse; text-align: center;"> <thead> <tr> <th>種類</th> <th>受入れ場所</th> <th>運搬距離</th> <th>受入れ条件</th> <th>種類</th> <th>受入れ場所</th> <th>運搬距離</th> <th>受入れ条件</th> </tr> </thead> <tbody> <tr> <td>As塊</td> <td>県で指定を受けた指定工場</td> <td>8.2km</td> <td>処分場決まりのとり</td> <td>路盤材</td> <td>県で指定を受けた指定工場</td> <td>8.2km</td> <td>処分場決まりのとり</td> </tr> <tr> <td>Co塊</td> <td>県で指定を受けた指定工場</td> <td>8.2km</td> <td>処分場決まりのとり</td> <td></td> <td></td> <td></td> <td></td> </tr> </tbody> </table> 当該内容の変更については、監督員と協議するものとする。 別添「建設副産物実態調査に係る特記仕様書」参照	種類	受入れ場所	運搬距離	受入れ条件	種類	受入れ場所	運搬距離	受入れ条件	As塊	県で指定を受けた指定工場	8.2km	処分場決まりのとり	路盤材	県で指定を受けた指定工場	8.2km	処分場決まりのとり	Co塊	県で指定を受けた指定工場	8.2km	処分場決まりのとり					
種類	受入れ場所	運搬距離	受入れ条件	種類	受入れ場所	運搬距離	受入れ条件																					
As塊	県で指定を受けた指定工場	8.2km	処分場決まりのとり	路盤材	県で指定を受けた指定工場	8.2km	処分場決まりのとり																					
Co塊	県で指定を受けた指定工場	8.2km	処分場決まりのとり																									
8 薬液注入関係																												
30) <input type="checkbox"/>	薬液注入工法の施工	ある・ない	工法区分 材用種類 施工範囲 削孔数量 注入量																									
31) <input type="checkbox"/>	周辺環境への調査	ある・ない																										
9 工事支障物件等																												
32) <input type="checkbox"/>	占用物件の有無及び占用物件等による工事支障物の存在	ある・ない	工事支障物件 占有者 移設・撤去・防護の時期 令和 年 月 日頃 移設・撤去・防護の期間 令和 年 月 日～令和 年 月 日																									
33) <input type="checkbox"/>	地上、地下等の占用物件工事との重複施工	ある・ない	占有物件工事 占有者 占用工事期間 令和 年 月 日～令和 年 月 日																									
10 その他																												
34) <input type="checkbox"/>	工事用資機材の保管及び仮置き	ある・ない	工事用資機材 保管・仮置き場所 保管・仮置き期間 令和 年 月 日～令和 年 月 日																									
35) <input checked="" type="checkbox"/>	工事現場発生品	<input checked="" type="checkbox"/> ない	現場発生品名・数量 防護柵・グレーティング 1.389t 現場内での使用の有無 <input checked="" type="checkbox"/> 有 <input type="checkbox"/> 無 納入場所・運搬距離 横須賀市内スクラップ工場 10km																									

施工条件明示書

工事名 (仮称)中央こども園園庭整備工事

明示項目	明示事項	条件	内容	別添資料No.															
36) <input type="checkbox"/>	支給材料及び貸与品	ある・ない	支給・貸与品名・数量																
			品質・規格・性能																
			引渡し場所・引渡し時期																
			令和 年 月 日頃																
			37) <input type="checkbox"/>		関係機関・自治体等との近接工事協議に係る条件等	ある・ない													
							38) <input type="checkbox"/>		架設工法の指定	ある・ない									
											39) <input type="checkbox"/>	工事用水電力等の指定	ある・ない						
														40) <input type="checkbox"/>	新技術・新工法・特許工法の指定	ある・ない			
41) <input type="checkbox"/>	部分使用	ある・ない																	
				42) <input type="checkbox"/>													給水の必要	ある・ない	
																			43) <input type="checkbox"/>

※上記に該当する項目がない場合、別途任意の書式で条件を明示すること。

積算諸条件調書に係る追加事項

1 市独自単価及び積算における補足資料について

本設計積算書内（市独自単価一覧表）に記載の資材単価は、「ホームページ（工事積算情報）」の「市独自単価一覧表（土木工事編）」に掲載しています。又当該頁に併せて積算における補足資料も掲載しています。

<http://www.city.yokosuka.kanagawa.jp/1623/koujitousekisann.html>

2 単価表コードについて

本設計積算書内の単価表コードは、神奈川県土木工事標準積算基準書の施工単価入力基準表のコードに適用しています。

なお、下水道用設計標準歩掛表を適用する場合の単価コードは（DKG………，DKK………）となります。

3 市場単価及び標準単価の端数処理について

市場単価及び標準単価方式による単価表の加算・補正後の金額は、円止めとする。

なお、単価補正が行われた場合の単価は、小数点以下第2位（小数点以下第3位四捨五入）まで計算し、数量×単価＝金額を算出している。

4 土砂検定費等について

土砂検定費（1～28項目一括実施）、土砂検定費（ヒ素+銅）及び六価クロムの単価には、諸経費、技術料及び報告書作成の一切の費用を含むため、その他の間接費の対象とならない。

5 共通仮設費の対象外となる桁等購入費について

桁等購入費 ~~あり~~ なし

6 施工パッケージ型積算のタイヤ損耗費及び補修費への対応について

ダンプトラックの東京単価は、タイヤ損耗費及び補修費を含んだ金額が設定されているため、積算単価も建設機械等損料表の損料金額にタイヤ損耗費及び補修費を加算した金額を計上している。

7 仮設材賃料の補正について

供用月当り賃料区分が変わることにより、日数の増加に比例せず金額が減少する場合は、減少する時点の上限額として、減額補正をしている。

8 基準書等の適用について

本工事は、以下の基準書等を使用し、積算している。

- | | |
|-----------------------------------|----------------------|
| 1) 土木工事標準積算基準書（土木工事編） | 令和2年8月1日版 |
| 2) 積算参考資料（土木工事編） | 令和2年8月1日版 |
| 3) 土木工事標準積算基準書（電気・機械編） | 令和2年8月1日版 |
| 4) 下水道用設計標準歩掛表 | 令和2年度版 |
| 5) 建設機械等損料表 | 令和2年度版 |
| 6) 造園修景積算の手引き | 平成31年4月版 |
| 7) 屋外体育施設舗装工事積算の手引 | 平成28年改訂版 |

令和 03 年度 設 計 積 算 書 表 紙 (当 初)

設 計 書 番 号	年度 03	
事 業 所 名	横須賀市土木部	
(工 事 ・ 業 務) 名	(仮称) 中央こども園園庭整備工事	
(工 事 ・ 業 務) 箇 所	横須賀市小川町20番地	
(河川 ・ 路 線 ・ 区 域) 名	(仮称) 中央こども園	
単 価 採 用 地 区 名	横須賀	
事 業 区 分	国費	
工 期	令和 04 年 02 月 28 日 まで	
設 計 金 額	(円)	
	円	
設 計 概 要		
(起 工 ・ 変 更) 理 由		

令和 03 年度 設 計 積 算 書 表 紙 (当 初)

<支出科目>

款	03 民生費
項	02 児童福祉費
目	07 児童福祉施設等整備費
節	14 工事請負費
細節	51 工事請負費[建設目]

<合併区分情報>

合併処理設定	しない	
	区 分 1	
	区 分 2	
	区 分 3	
	区 分 4	
	区 分 5	
	区 分 6	
	区 分 7	
	区 分 8	
	区 分 9	

<全体金額情報>

	当初官積算額 (a)	当初請負額(b1) 前回変更請負額(b2)	今回変更官積算額 (c)	今回変更請負額 (d)=(b1)/(a)×(c)	増減 (d)-(b1) or (b2)	備 考
本工事費						
工事価格						
消費税等相当額						

令和 03 年度 積算諸条件調書 (当初)

経費等情報	主たる工種	公園工事		
	施工地域・工事場所区分	市街地DID補正(2)		
	現場環境改善費計上区分	計上しない		
	緊急工事による補正	補正しない		
	前払金支出割合	35%を超える場合		
	契約保証の方法	金銭的保証		
	間接工事費率補正 (上記「施工地域・工事場所区分」、「契約保証」以外で補正がある場合)			
	共通仮設費率補正	0.00%		
	現場管理費率補正	0.00%		
	一般管理費率補正	0.00%		
	間接労務費・工場管理費計上区分			
	土木工事標準積算基準書 適用年版	令和02年8月1日適用		
	土木工事資材等単価表 適用年版	令和03年4月1日基準		
	週休割増補正区分	補正しない		
積算数量等情報	名称	採用数量	単位	備考
	交通誘導警備員B	8	人日	

(その他情報欄)

本 工 事 費 内 訳 書

(上段：前回 下段：今回)

費目	工種	種別	数 量	単 位	単 価	金 額	摘 要
本工事費							
施設整備			1	式			
構造物撤去工			1	式			
構造物取壊し工			1	式			第 0001 号 内訳書
施設等撤去工			1	式			第 0002 号 内訳書
土工			1	式			
掘削工			1	式			第 0003 号 内訳書
残土処理工			1	式			第 0004 号 内訳書
園庭整備工			1	式			
園庭等舗装工			1	式			第 0005 号 内訳書
園庭施設等設置工			1	式			第 0006 号 内訳書
給水設備工			1	式			第 0007 号 内訳書
園庭植栽工			1	式			第 0008 号 内訳書

本 工 事 費 内 訳 書

(上段：前回 下段：今回)

費目	工種	種別	数 量	単 位	単 価	金 額	摘 要
排水設備工			1	式			
雨水排水設備工			1	式			第 0009 号 内訳書
雑排水設備工			1	式			第 0010 号 内訳書
仮設工			1	式			
交通管理工			1	式			第 0011 号 内訳書
直接工事費計			1	式			
共通仮設費計			1	式			
技術管理費			1	式			第 0940 号 内訳書
共通仮設費 (率分)			1	式			【千円止】
純工事費			1	式			
現場管理費			1	式			【千円止】
工事原価			1	式			
一般管理費等			1	式			

本 工 事 費 内 訳 書

(上段：前 回 下段：今 回)

費目	工種	種別	数 量	単 位	単 価	金 額	摘 要
スクラップ評価額			1	式			第 0985 号 内訳書
工事価格			1	式			【万円止】
消費税及び地方消費税相当額			1	式			
本工事費計			1	式			

第0001号 内訳書
 構造物取壊し工

1 式

(上段：前回 下段：今回)

名 称	数 量	単 位	単 価	金 額	摘 要
(AMA0010) 舗装版切断・破碎・濁水処理	1	式			第0001号下内
(AMA0030) コンクリート構造物取壊し	1	式			第0002号下内
合 計					

第0002号 内訳書
 施設等撤去工

1 式

(上段：前回 下段：今回)

名 称	数 量	単 位	単 価	金 額	摘 要
(AMA0040) 施設等撤去	1	式			第0003号下内
合 計					

第0003号 内訳書
 掘削工

1 式

(上段：前回 下段：今回)

名 称	数 量	単 位	単 価	金 額	摘 要
(AMA0060) 掘削	1	式			第0004号下内
(AMA0070) 床掘り	1	式			第0005号下内
(AMA0080) 埋戻し	1	式			第0006号下内
(AMA0090) 土砂等運搬	1	式			第0007号下内
合 計					

第0004号 内訳書
残土処理工

1 式

(上段：前回 下段：今回)

名 称	数 量	単 位	単 価	金 額	摘 要
(AMA0100) 残土等処分					第0008号下内
	1	式			
合 計					

第0005号 内訳書
園庭等舗装工

1 式

(上段：前回 下段：今回)

名 称	数 量	単 位	単 価	金 額	摘 要
(AMA0160) 園庭等舗装					第0009号下内
	1	式			
合 計					

第0006号 内訳書
園庭施設等設置工

1 式

(上段：前回 下段：今回)

名 称	数 量	単 位	単 価	金 額	摘 要
(AMA0170) 園庭施設等設置					第0010号下内
	1	式			
合 計					

第0007号 内訳書
給水設備工

1 式

(上段：前回 下段：今回)

名 称	数 量	単 位	単 価	金 額	摘 要
(AMA0130) 給水設備					第0011号下内
	1	式			
合 計					

第0008号 内訳書
園庭植栽工

1 式

(上段：前回 下段：今回)

名 称	数 量	単 位	単 価	金 額	摘 要
(AMA0280) 園庭植栽	1	式			第0012号下内
合 計					

第0009号 内訳書
雨水排水設備工

1 式

(上段：前回 下段：今回)

名 称	数 量	単 位	単 価	金 額	摘 要
(AMA0140) 雨水枿	1	式			第0013号下内
(AMA0150) 雨水管	1	式			第0014号下内
(AMA0270) 暗渠排水	1	式			第0015号下内
(AMA0180) 現場打ちL型側溝	1	式			第0016号下内
合 計					

第0010号 内訳書
雑排水設備工

1 式

(上段：前回 下段：今回)

名 称	数 量	単 位	単 価	金 額	摘 要
(AMA0050) 排水枿	1	式			第0017号下内
(AMA0120) 排水管	1	式			第0018号下内
合 計					

第0011号 内訳書
交通管理工

1 式

(上段：前回 下段：今回)

名 称	数 量	単 位	単 価	金 額	摘 要
(AMA0260) 交通誘導警備員	1	式			第0019号下内
合 計					

第0940号 内訳書
技術管理費

1 式

(上段：前回 下段：今回)

名 称	数 量	単 位	単 価	金 額	摘 要
(AMA0110) 試験費	1	式			第0020号下内
合 計					

第0985号 内訳書
スクラップ評価額

1 式

(上段：前回 下段：今回)

名 称	数 量	単 位	単 価	金 額	摘 要
(TJ0110) スクラップ 鉄屑 ヘビーH2	1	式			
合 計					

第0001号 下位内訳書
 AMA0010 舗装版切断・破碎・濁水処理

1 式 当り
 適用年版 T0304
 (上段：前回 下段：今回)

名 称	数 量	単 位	単 価	金 額	摘 要
(CB430510) 舗装版切断					第0001号単価表
J01=アスファルト舗装版, J02=15cm以下, J05=全ての費用	16	m			
(CB430310) 舗装版破碎					第0002号単価表
J01=アスファルト舗装版, J02=無し, J03=必要, J04=15cm以下, J06=有り, J07=全ての費用	363	m2			
(SJ0010) 舗装版切断濁水処理工					第0003号単価表
	1	式			
合 計					
	1	式			円/式

第0002号 下位内訳書
 AMA0030 コンクリート構造物取壊し

1 式 当り
 適用年版 T0304
 (上段：前回 下段：今回)

名 称	数 量	単 位	単 価	金 額	摘 要
(WB824010) 構造物とりこわし					第0004号単価表
J01=無筋構造物, J02=機械施工, J03=無し, J04=無し, J05=必要	12	m3			
合 計					
	1	式			円/式

第0003号 下位内訳書
 AMA0040 施設等撤去

1 式 当り
 適用年版 T0304
 (上段：前回 下段：今回)

名 称	数 量	単 位	単 価	金 額	摘 要
(SJ0250) フェンス撤去	27	m			第0005号単価表
(SJ0660) 排水管撤去	1	m			第0006号単価表
合 計					
	1	式			円/式

第0004号 下位内訳書
 AMA0060 掘削

1 式 当り
 適用年版 T0304
 (上段：前回 下段：今回)

名 称	数 量	単 位	単 価	金 額	摘 要
(CB210100) 掘削	68	m3			第0007号単価表
J01=土砂, J02=上記以外(小規模), J06=小規模(標準)					
合 計					
	1	式			円/式

第0005号 下位内訳書
 AMA0070 床掘り

1 式 当り
 適用年版 T0304
 (上段：前回 下段：今回)

名 称	数 量	単 位	単 価	金 額	摘 要
(CB210030) 床掘り	29	m3			第0008号単価表
J01=土砂, J02=上記以外(小規模), J05=全ての費用					
合 計					
	1	式			円/式

第0006号 下位内訳書
AMA0080 埋戻し

1 式 当り
適用年版 T0304
(上段：前回 下段：今回)

名 称	数 量	単 位	単 価	金 額	摘 要
(CB210410) 埋戻し					第0009号単価表
J01=上記以外(小規模), J02=土砂, J04=全ての費用	13	m3			
合 計					
	1	式			円/式

第0007号 下位内訳書
AMA0090 土砂等運搬

1 式 当り
適用年版 T0304
(上段：前回 下段：今回)

名 称	数 量	単 位	単 価	金 額	摘 要
(CB210110) 土砂等運搬					第0010号単価表
J01=小規模, J02=バックホ山積0.28m3(平積0.2m3), J03=土砂(岩塊・玉石混り土含む), J04=有り, J14=9.0km以下	37	m3			
(CB227010) 殻運搬					第0011号単価表
J01=舗装版破碎, J02=機械(対策不要厚15cm超)又は必要, J03=有り, J09=9.0km以下, J16=全ての費用	18	m3			
(CB227010) 殻運搬					第0012号単価表
J01=Co(無筋・鉄筋)構造物とりこわし, J02=機械積込, J03=有り, J05=8.5km以下, J16=全ての費用	12	m3			
(CB010410) 現場発生品・支給品運搬					第0013号単価表
J01=クレーン装置付2t級2t吊, J02=14.0km以下, J03=1.1t超1.5t以下	1	回			
合 計					
	1	式			円/式

第0008号 下位内訳書
AMA0100 残土等処分

1 式 当り
適用年版 T0304
(上段：前回 下段：今回)

名 称	数 量	単 位	単 価	金 額	摘 要
(Z132597040) 廃材処理料 (東部地区) 路盤材 (上層・下層)	37	m3			
(Z132597000) 廃材処理料 (東部地区) A S 殻	18	m3			
(Z132597010) 廃材処理料 (東部地区) 無筋 C o 殻	12	m3			
(SJ0670) 排水管処分費	1	式			第0014号単価表
合 計					
	1	式			円/式

第0009号 下位内訳書
 AMA0160 園庭等舗装

1 式 当り
 適用年版 T0304
 (上段：前回 下段：今回)

名 称	数 量	単 位	単 価	金 額	摘 要
(SJ0070) クレイ舗装	251	m2			第0015号単価表
(SJ0060) ゴムチップ舗装	52	m2			第0020号単価表
(SJ0080) コンクリート舗装	43	m2			第0025号単価表
(SJ0090) アスファルト舗装	31	m2			第0031号単価表
(SJ0540) エッジング	30	m			第0034号単価表
合 計					
	1	式			円/式

第0010号 下位内訳書
 AMA0170 園庭施設等設置

1 式 当り
 適用年版 T0304

(上段：前回 下段：今回)

名 称	数 量	単 位	単 価	金 額	摘 要
(SJ0130) 築山	1	基			第0035号単価表
(SJ0290) 砂場	1	基			第0046号単価表
(SJ0460) サークルベンチ	1	基			第0054号単価表
(SJ0410) 門壁	8	m			第0056号単価表
(SJ0100) 門扉	1	基			第0065号単価表
(SJ0110) 袖門扉	1	基			第0066号単価表
(SJ0120) 外壁a	12	m			第0067号単価表
(SJ0200) 外壁b	21	m			第0070号単価表
合 計					
	1	式			円/式

第0011号 下位内訳書
 AMA0130 給水設備

1 式 当り
 適用年版 T0304
 (上段：前回 下段：今回)

名 称	数 量	単 位	単 価	金 額	摘 要
(SJ0550) 給水管 VP25	5	m			第0072号単価表
(SJ0560) 給水管 VP20	39	m			第0075号単価表
(SJ0610) 埋設表示シート	45	m			第0077号単価表
(SJ0500) 仕切弁 20A	4	基			第0079号単価表
(SJ0510) 散水栓	3	基			第0081号単価表
合 計					
	1	式			円/式

名 称	数 量	単 位	単 価	金 額	摘 要
(SJ0190) シマトネリコ H4.0 C0.25	1	本			第0082号単価表 [1]
(SJ0180) ケヤキ H7.0 C0.60	1	本			第0087号単価表 [1]
(SJ0260) イロハモミジ H3.5 C0.21	1	本			第0090号単価表 [1]
(SJ0160) ウメ (赤) H3.5 C0.30	2	本			第0092号単価表 [1]
(SJ0150) シラカシ H5.0 C0.40	2	本			第0095号単価表 [1]
(X0050) 植栽割増費	1	式			$\Sigma [1] * 0.500\%$
合 計					
	1	式			円/式

第0013号 下位内訳書
AMA0140 雨水枵

1 式 当り
適用年版 T0304
(上段：前回 下段：今回)

名 称	数 量	単 位	単 価	金 額	摘 要
(SJ0230) 現場打ち雨水枵a	1	基			第0097号単価表
(SJ0680) 現場打ち雨水枵b	1	基			第0100号単価表
(SJ0620) 雨水枵 φ 300	1	基			第0102号単価表
合 計					
	1	式			円/式

第0014号 下位内訳書
AMA0150 雨水管

1 式 当り
適用年版 T0304
(上段：前回 下段：今回)

名 称	数 量	単 位	単 価	金 額	摘 要
(SJ0030) 雨水管 φ 150	3	m			第0104号単価表
合 計					
	1	式			円/式

第0015号 下位内訳書
AMA0270 暗渠排水

1 式 当り
適用年版 T0304
(上段：前回 下段：今回)

名 称	数 量	単 位	単 価	金 額	摘 要
(SJ0020) 暗渠排水管 φ100、1/3無孔	28	m			第0106号単価表
(SJ0220) 暗渠排水材 水平排水材 (板状)	109	m			第0109号単価表
合 計					
	1	式			円/式

第0016号 下位内訳書
AMA0180 現場打ちL型側溝

1 式 当り
適用年版 T0304
(上段：前回 下段：今回)

名 称	数 量	単 位	単 価	金 額	摘 要
(SJ0420) L型側溝 (入口)	7	m			第0110号単価表
(SJ0630) L型側溝	5	m			第0112号単価表
合 計					
	1	式			円/式

第0017号 下位内訳書
AMA0050 排水柵

1 式 当り
適用年版 T0304
(上段：前回 下段：今回)

名 称	数 量	単 位	単 価	金 額	摘 要
(SJ0520) 現場打ち排水柵	1	基			第0113号単価表
(SJ0640) 排水柵 φ200	1	基			第0115号単価表
合 計					
	1	式			円/式

第0018号 下位内訳書
AMA0120 排水管

1 式 当り
適用年版 T0304
(上段：前回 下段：今回)

名 称	数 量	単 位	単 価	金 額	摘 要
(SJ0530) 排水管 φ100	8	m			第0117号単価表
合 計					
	1	式			円/式

第0019号 下位内訳書
AMA0260 交通誘導警備員

1 式 当り
適用年版 T0304
(上段：前回 下段：今回)

名 称	数 量	単 位	単 価	金 額	摘 要
(WB010212) 交通誘導警備員B		人日			第0119号単価表
合 計					
	1	式			円/式

第0020号 下位内訳書
AMA0110 試験費

1 式 当り
適用年版 T0304

(上段：前回 下段：今回)

名 称	数 量	単 位	単 価	金 額	摘 要
(TJ0040) 細骨材の有機不純物試験料 参考 JIS A 1105	1	回			現場管理費、一般管理 費の対象
(UZA000370) 六価クロム溶出試験 前処理費・溶出液作成料含む	1	検体			
合 計					
	1	式			円/式

名 称 / 規 格	東 京 単 価	構 成 比	地 区 単 価	明 細 情 報	摘 要
コンクリートカッタ[ハキューム式・湿式] 切削深20cm級 フレート径φ56cm	M001161010		【損料】		M001161010
特殊作業員	R0101				R0101
土木一般世話役	R0125				R0125
普通作業員	R0102				R0102
コンクリートカッタ (フレート) 径22インチ	Z006540003				Z006540003
ガソリン レキユラー	Z006704001				Z006704001
標準単価		積算単価			
	1 m	当り		円/m	
条 件 名 称	入 力 値		条 件 値		
J01 舗装版種別	1		アスファルト舗装版		
J02 アスファルト舗装版厚	1		15cm以下		
J05 費用の内訳	1		全ての費用		

名称 / 規格	東京単価	構成比	地区単価	明細情報	摘要
コンクリート圧砕装置(大割機)			【損料】		M000907002
開口幅735～850mm破碎力550～980kN	M000907002				
バックホウ(クローラ) [標準]			【賃料】		L001010003
山積0.45m3(平積0.35m3)	L001010003				
運転手(特殊)					R0114
	R0114				
普通作業員					R0102
	R0102				
土木一般世話役					R0125
	R0125				
軽油					Z006702002
1.2号	Z006702002				
標準単価		積算単価			
	1 m2	当り		円/m2	
条件名称	入力値	条件	値		
J01 舗装版種別	1	アスファルト舗装版			
J02 障害等の有無	1	無し			
J03 騒音振動対策	2	必要			
J04 舗装版厚	3	15cm以下			
J06 積込作業の有無	1	有り			
J07 費用の内訳	1	全ての費用			

第0003号 単価表
 SJ0010 舗装版切断濁水処理工

1 式 当り
 適用年版 T0304
 (上段：前回 下段：今回)

名 称	数 量	単 位	単 価	金 額	摘 要
(Z132543710) 舗装版切断濁水処分費 (東部地区) アスファルト舗装版	0.019	m3			
(Z132542700) 舗装版切断濁水運搬費 ダンプトラック 2 t 積級	1	回			
合 計					
	1	式			整数止め切捨て 円/式

第0004号 単価表
 WB824010 構造物とりこわし

1 m3 当り
 適用年版 T0304

名 称	数 量	単 位	単 価	金 額	摘 要
(Q001611001) 無筋構造物 昼間 機械施工 制約無	1	m3			[1]
(ZS3000004) 諸雑費(まるめ) Σ [1]	1	式			
合 計					
	1	m3			円/m3
条 件 名 称	入 力 値		条 件 値		
J01 構造物区分	1		無筋構造物		
J02 工法区分	1		機械施工		
J03 時間的制約の有無	1		無し		
J04 夜間作業の有無	1		無し		
J05 低騒音・低振動対策	1		必要		

第0005号 単価表
 SJ0250 フェンス撤去

1 m 当り
 適用年版 T0304
 (上段：前回 下段：今回)

名 称	数 量	単 位	単 価	金 額	摘 要
(TJ0060) フェンス撤去 ネットフェンス	1	m			
(ZS3000004) 諸雑費(まるめ)	1	式			
合 計					
	1	m			整数止め切捨て 円/m

第0006号 単価表
 SJ0660 排水管撤去

1 m 当り
 適用年版 T0304
 (上段：前回 下段：今回)

名 称	数 量	単 位	単 価	金 額	摘 要
(TJ0560) 排水管撤去 φ150	1	m			
(ZS3000004) 諸雑費(まるめ)	1	式			
合 計					
	1	m			整数止め切捨て 円/m

名称 / 規格	東京単価	構成比	地区単価	明細情報	摘要
バックホウ(クローラ) [標準]			【損料】		M000202015
排ガス型(第2次) 山積0.28m3	M000202015				
運転手(特殊)					R0114
	R0114				
軽油					Z006702002
1.2号	Z006702002				
標準単価		積算単価			
	1 m3	当り		円/m3	
条件名称	入力値		条件値		
J01 土質	1		土砂		
J02 施工方法	5		上記以外(小規模)		
J06 施工数量	7		小規模(標準)		

名 称 / 規 格	東 京 単 価	構 成 比	地 区 単 価	明 細 情 報	摘 要
バックホウ(クローラ) [後方超小旋回型] 排ガス型(第2次) 山積0.28m3	M000202096		【損料】		M000202096
運転手(特殊)	R0114				R0114
普通作業員	R0102				R0102
軽油 1.2号	Z006702002				Z006702002
標準単価		積算単価			
	1 m3	当り		円/m3	
条 件 名 称	入 力 値		条 件 値		
J01 土質	1		土砂		
J02 施工方法	5		上記以外(小規模)		
J05 費用の内訳	1		全ての費用		

名称 / 規格	東京単価	構成比	地区単価	明細情報	摘要
バックホウ(クローラ) [後方超小旋回型] 排ガス型(第2次) 山積0.28m3	M000202096		【損料】		M000202096
レンマ 質量60～80kg	M000806001		【損料】		M000806001
普通作業員	R0102				R0102
特殊作業員	R0101				R0101
運転手(特殊)	R0114				R0114
軽油 1.2号	Z006702002				Z006702002
ガソリン レギュラー	Z006704001				Z006704001
標準単価		積算単価			
	1 m3	当り		円/m3	
条件名称	入力値		条件	値	
J01 施工方法	5		上記以外(小規模)		
J02 土質	1		土砂		
J04 費用の内訳	1		全ての費用		

第0010号 単価表 機労材構成比情報
CB210110 土砂等運搬

1 m3 当り
適用年版 T0304

名称 / 規格	東京単価	構成比	地区単価	明細情報	摘要
ダンプトラック[オンロード・ディーゼル]			【損料】		M000301002
4t積級	MP03010020				
運転手(一般)					R0115
	R0115				
軽油					Z006702002
1.2号	Z006702002				
標準単価		積算単価			
	1 m3	当り		円/m3	
条件名称	入力値		条件値		
J01 土砂等発生現場	2		小規模		
J02 積込機種・規格	5		バックホ山積0.28m3(平積0.2m3)		
J03 土質	1		土砂(岩塊・玉石混り土含む)		
J04 DID区間の有無	2		有り		
J14 運搬距離(km)(DID区間有)	10		9.0km以下		

名称 / 規格	東京単価	構成比	地区単価	明細情報	摘要
ダンプトラック[オンロード・ディーゼル]			【損料】		M000301005
10t積級	MP03010050				
運転手(一般)					R0115
	R0115				
軽油					Z006702002
1.2号	Z006702002				
標準単価		積算単価			
	1 m3	当り		円/m3	
条件名称	入力値		条件値		
J01 殻発生作業	2		舗装版破碎		
J02 積込工法区分	3		機械(対策不要厚15cm超)又は必要		
J03 DID区間の有無	2		有り		
J09 運搬距離(km) (DID区間有)	9		9.0km以下		
J16 費用の内訳	1		全ての費用		

名称 / 規格	東京単価	構成比	地区単価	明細情報	摘要
ダンプトラック[オンロード・ディーゼル]			【損料】		M000301005
10t積級	MP03010050				
運転手(一般)					R0115
	R0115				
軽油					Z006702002
1.2号	Z006702002				
標準単価		積算単価			
	1 m3	当り		円/m3	
条件名称	入力値	条件値			
J01 殻発生作業	1	Co(無筋・鉄筋)構造物とりこわし			
J02 積込工法区分	1	機械積込			
J03 DID区間の有無	2	有り			
J05 運搬距離(km) (DID区間有)	11	8.5km以下			
J16 費用の内訳	1	全ての費用			

第0013号 単価表 機劣材構成比情報
CB010410 現場発生品・支給品運搬

1 回 当り
適用年版 T0304

名 称 / 規 格	東 京 単 価	構 成 比	地 区 単 価	明 細 情 報	摘 要
トラック[クレーン装置付]			【損料】		M000302009
ベ-ストトラック2t級 吊能力2.0t	M000302009				
運転手(特殊)					R0114
	R0114				
普通作業員					R0102
	R0102				
軽油					Z006702002
1.2号	Z006702002				
標準単価		積算単価			
	1 回	当り		円/回	
条 件 名 称	入 力 値		条 件 値		
J01 トラック機種	1		クレーン装置付2t級2t吊		
J02 片道運搬距離(km)	4		14.0km以下		
J03 1回当り平均積載質量(t)	7		1.1t超1.5t以下		

第0014号 単価表
SJ0670 排水管処分費

1 式 当り
適用年版 T0304
(上段：前 回 下段：今 回)

名 称	数 量	単 位	単 価	金 額	摘 要
(UZA000380) 産業廃棄物処分費 廃プラスチック類	5.1	kg			
(ZS3000004) 諸雑費(まるめ)	1	式			
合 計					
	1	式			整数止め切捨て 円/式

第0015号 単価表
SJ0070 クレイ舗装

100 m2 当り
適用年版 T0304
(上段：前回 下段：今回)

名 称	数 量	単 位	単 価	金 額	摘 要
(SJ0270) クレイ舗装 (表面処理)	100	m2			第0016号単価表
(SJ0040) クレイ舗装 (表層)	100	m2			第0017号単価表
(SJ0350) クレイ舗装 (下層)	100	m2			第0018号単価表
(SJ0050) クレイ舗装 (不陸整正)	100	m2			第0019号単価表
(ZS3000004) 諸雑費(まるめ)	1	式			
合 計					
	1	m2			整数止め切捨て 円/m2

第0016号 単価表
SJ0270 クレイ舗装 (表面処理)

100 m2 当り
適用年版 T0304
(上段：前回 下段：今回)

名 称	数 量	単 位	単 価	金 額	摘 要
(TJ0050) 塩化カルシウム 25kg袋入り	0.1	t			
(R0102) 普通作業員	0.3	人			
(ZS3000004) 諸雑費(まるめ)	1	式			
合 計					
	1	m2			整数止め切捨て 円/m2

第0017号 単価表
 SJ0040 クレイ舗装（表層）

100 m2 当り
 適用年版 T0304
 （上段：前回 下段：今回）

名 称	数 量	単 位	単 価	金 額	摘 要
(Z111680100) 赤土	14.7	m ³			100*0.15*0.7*1.4
(Z002104001) コンクリート用骨材 砂 洗い 荒目	5.76	m ³			100*0.15*0.3*1.28
(TJ0460) ブルドーザ運転 6t	0.37	時間			
(TJ0470) トラクタ運転	0.32	時間			
(R0125) 土木一般世話役	0.12	人			
(R0101) 特殊作業員	1.8	人			
(R0102) 普通作業員	1.2	人			
(TJ0480) 振動ローラ運転費（コンパクト型） 3～4t	1.93	時間			
(R0125) 土木一般世話役	0.08	人			
(R0101) 特殊作業員	0.16	人			
(ZS3000004) 諸雑費(まるめ)	1	式			
合 計					
	1	m ²			整数止め切捨て 円/m ²

第0018号 単価表
 SJ0350 クレイ舗装（下層）

100 m2 当り
 適用年版 T0304
 （上段：前回 下段：今回）

名 称	数 量	単 位	単 価	金 額	摘 要
(TJ0200) 再生クワッシャー RC-40	12.7	m ³			
(TJ0460) ブルドーザ運転 6t	0.26	時間			
(R0125) 土木一般世話役	0.06	人			
(R0101) 特殊作業員	0.5	人			
(TJ0480) 振動ローラ運転費（コンパクト型） 3～4t	1.93	時間			
(R0101) 特殊作業員	0.14	人			
(ZS3000004) 諸雑費（まるめ）	1	式			
合 計					
	1	m ²			整数止め切捨て 円/m ²

第0019号 単価表
 SJ0050 クレイ舗装（不陸修正）

100 m2 当り
 適用年版 T0304
 （上段：前回 下段：今回）

名 称	数 量	単 位	単 価	金 額	摘 要
(R0125) 土木一般世話役	0.06	人			
(R0101) 特殊作業員	0.5	人			
(TJ0490) 振動ローラ（ハッドガイト） 0.5～0.6t	1.93	時間			
(R0102) 普通作業員	0.14	人			
(ZS3000004) 諸雑費（まるめ）	1	式			
合 計					
	1	m2			整数止め切捨て 円/m2

第0020号 単価表
SJ0060 ゴムチップ舗装

100 m2 当り
適用年版 T0304

(上段：前回 下段：今回)

名 称	数 量	単 位	単 価	金 額	摘 要
(TJ0010) 透水性ゴムチップ舗装、材工共 EPDMカラー1色、表層t=10mm	100	m2			
(CB410660) 透水性アスファルト舗装	100	m2			第0021号単価表
(CB410031) 下層路盤(歩道部)	100	m2			第0022号単価表
(CB410650) フィルター層	100	m2			第0023号単価表
(CB224720) 吸出し防止材設置	100	m2			第0024号単価表
(ZS3000004) 諸雑費(まるめ)	1	式			
合 計					
	1	m2			整数止め切捨て 円/m2

第0021号 単価表 機労材構成比情報
CB410660 透水性アスファルト舗装

1 m2 当り
適用年版 T0304

名称 / 規格	東京単価	構成比	地区単価	明細情報	摘要
AS7イニツキ[ホイール型]			【損料】		M001003035
排出ガス対策型(第3次) 舗装幅1.4~3.0m	M001003035				
振動ローラ(舗装用)[搭乗・コンバインド式]			【損料】		M000804020
排出ガス対策型(第1次) 運転質量3~4t	M000804020				
普通作業員					R0102
	R0102				
特殊作業員					R0101
	R0101				
運転手(特殊)					R0114
	R0114				
土木一般世話役					R0125
	R0125				
アスファルト混合物					Y001102000 -00008
開粒度AS混合物(13)	ZP41000010				
軽油					Z006702002
1.2号	Z006702002				
標準単価		積算単価			
	1 m2	当り		円/m2	
条件名称	入力値	条件値			
J01 平均幅員	2	1.4m以上2.4m未満			
J02 1層当平均仕上厚 50mm以下		mm			
J03 1層当平均仕上厚 70mm以下	30	30 mm			
J04 材料	2	各種(1.90以上2.00t/m3未満)			

第0022号 単価表 機労材構成比情報
CB410031 下層路盤(歩道部)

1 m2 当り
適用年版 T0304

名称 / 規格	東京単価	構成比	地区単価	明細情報	摘要
小型バックホ(ローラ) [標準] 山積0.11m3(平積0.08m3)	L001011002		【賃料】		L001011002
振動ローラ(舗装用) [搭乗・コンバインド式] 運転質量3~4t	L001070011		【賃料】		L001070011
普通作業員	R0102				R0102
運転手(特殊)	R0114				R0114
特殊作業員	R0101				R0101
再生クラッシャーラン RC-40	ZP21220030				Z002122003
軽油 1.2号	Z006702002				Z006702002
標準単価		積算単価			
	1 m2	当り		円/m2	
条件名称	入力値		条件値		
J01 全仕上り厚(実数入力)	100		100 mm		
J02 施工区分	1		1層施工		
J03 材料	6		再生クラッシャーラン RC-40		
J04 費用の内訳	1		全ての費用		

名称 / 規格	東京単価	構成比	地区単価	明細情報	摘要
バックホウ(クロー) [後方超小旋回型] 山積0.28m3(平積0.2m3)	L001010011		【賃料】		L001010011
振動ロー(舗装用) [搭乗・コンバインド式] 運転質量3~4t	L001070011		【賃料】		L001070011
特殊作業員	R0101				R0101
運転手(特殊)	R0114				R0114
普通作業員	R0102				R0102
土木一般世話役	R0125				R0125
再生砂 RC-10	Z002152001				Y000248000 -00022
軽油 1.2号	Z006702002				Z006702002
標準単価		積算単価			
	1 m2	当り		円/m2	
条件名称	入力値		条件	値	
J01 平均厚さ	4		100mm以上120mm未満		

第0024号 単価表 機労材構成比情報
 CB224720 吸出し防止材設置

1 m2 当り
 適用年版 T0304

名称 / 規格	東京単価	構成比	地区単価	明細情報	摘要
普通作業員					R0102
	R0102				
土木シート					Y001006000 -00007
ポリプロピレン系織布t=0.37mm	ZP10060000				
標準単価		積算単価			
	1 m2	当り		円/m2	
条件名称	入力値		条件値		
J01 設置条件	1		全面		

第0025号 単価表
SJ0080 コンクリート舗装

100 m2 当り
適用年版 T0304
(上段：前回 下段：今回)

名 称	数 量	単 位	単 価	金 額	摘 要
(SJ0360) コンクリート洗い出し仕上げ	100	m2			第0026号単価表
(CB224710) 目地板	11.75	m2			第0027号単価表
(CD240010) コンクリート	15	m3			第0028号単価表
(CB240210) 型枠	12	m2			第0029号単価表
(Z001450009) -00018 溶接金網(G3551) 径6.0×150×150	100	m2			
(CB410031) 下層路盤(歩道部)	100	m2			第0030号単価表
(TJ0570) 路盤紙 クラフト紙系	100	m2			
(ZS3000004) 諸雑費(まるめ)	1	式			
合 計					
	1	m2			整数止め切捨て 円/m2

第0026号 単価表
SJ0360 コンクリート洗い出し仕上げ

1 m2 当り
適用年版 T0304
(上段：前回 下段：今回)

名 称	数 量	単 位	単 価	金 額	摘 要
(TJ0250) コンクリート洗い出し仕上げ、材工共 高压洗浄、凝結遅延材散布	1	m2			
(ZS3000004) 諸雑費(まるめ)	1	式			
合 計					
	1	m2			整数止め切捨て 円/m2

第0027号 単価表 機労材構成比情報
CB224710 目地板

1 m2 当り
適用年版 T0304

名 称 / 規 格	東 京 単 価	構 成 比	地 区 単 価	明 細 情 報	摘 要
普通作業員	R0102				R0102
土木一般世話役	R0125				R0125
瀝青質目地板 厚10mm	Z004152001				Z004150001
標準単価		積算単価			
	1 m2	当り		円/m2	
条 件 名 称	入 力 値		条 件 値		
J01 目地板の種類	1		瀝青質目地板t=10		

名称 / 規格	東京単価	構成比	地区単価	明細情報	摘要
普通作業員	R0102				R0102
特殊作業員	R0101				R0101
土木一般世話役	R0125				R0125
生コンクリート(高炉) 24-8-25(20) W/C指定無し	Z002012005				Z120300400
標準単価		積算単価			
	1 m3	当り		円/m3	
条件名称	入力値	条件値			
J01 構造物種別	2	小型構造物			
J02 打設工法	4	人力打設			
J03 コンクリート規格	10	高炉セメント B24-8 W/C指定無し			
J05 養生工の種類	2	一般養生			
J07 現場内小運搬の有無	2	無し			
J13 費用の内訳	1	全ての費用			
J14 生コンクリート割増の有無	1	無し			
J15 生コン小型車割増額(実数入力)		円/m3			
J16 生コンその他割増額(実数入力)		円/m3			

名称 / 規格	東京単価	構成比	地区単価	明細情報	摘要									
型わく工					R0133									
	R0133													
普通作業員					R0102									
	R0102													
土木一般世話役					R0125									
	R0125													
標準単価		積算単価												
	1 m2	当り		円/m2										
<table border="0" style="width:100%; border-collapse: collapse;"> <tr> <td style="width:40%; text-align: center;">条 件 名 称</td> <td style="width:20%; text-align: center;">入 力 値</td> <td style="width:40%; text-align: center;">条 件 値</td> </tr> <tr> <td>J01 型枠の種類</td> <td style="text-align: center;">1</td> <td>一般型枠</td> </tr> <tr> <td>J02 構造物の種類</td> <td style="text-align: center;">2</td> <td>小型構造物</td> </tr> </table>						条 件 名 称	入 力 値	条 件 値	J01 型枠の種類	1	一般型枠	J02 構造物の種類	2	小型構造物
条 件 名 称	入 力 値	条 件 値												
J01 型枠の種類	1	一般型枠												
J02 構造物の種類	2	小型構造物												

第0030号 単価表 機労材構成比情報
CB410031 下層路盤(歩道部)

1 m2 当り
適用年版 T0304

名称 / 規格	東京単価	構成比	地区単価	明細情報	摘要
小型バックホ(クロー) [標準] 山積0.11m3(平積0.08m3)	L001011002		【賃料】		L001011002
振動ローラ(舗装用) [搭乗・コンバインド式] 運転質量3~4t	L001070011		【賃料】		L001070011
普通作業員	R0102				R0102
運転手(特殊)	R0114				R0114
特殊作業員	R0101				R0101
再生クラッシャーラン RC-40	ZP21220030				Z002122003
軽油 1.2号	Z006702002				Z006702002
標準単価		積算単価			
	1 m2	当り		円/m2	
条件名称	入力値		条件値		
J01 全仕上り厚(実数入力)	150		150 mm		
J02 施工区分	1		1層施工		
J03 材料	6		再生クラッシャーラン RC-40		
J04 費用の内訳	1		全ての費用		

第0031号 単価表
 SJ0090 アスファルト舗装

100 m2 当り
 適用年版 T0304
 (上段：前回 下段：今回)

名 称	数 量	単 位	単 価	金 額	摘 要
(CB410260) 表層(車道・路肩部)	100	m2			第0032号単価表
(CB410010) 不陸整正	100	m2			第0033号単価表
(ZS3000004) 諸雑費(まるめ)	1	式			
合 計					
	1	m2			整数止め切捨て 円/m2

第0032号 単価表 機労材構成比情報
CB410260 表層(車道・路肩部)

1 m2 当り
適用年版 T0304

名称 / 規格	東京単価	構成比	地区単価	明細情報	摘要
アスファルトフィニッシュ [ホイール型]舗装幅1.4~3.0m	L001210001		【賃料】		L001210001
振動ローラ(舗装用)[搭乗・コンバインド式] 運転質量3~4t	L001070011		【賃料】		L001070011
タイヤローラ[普通型] 運転質量3~4t	L001060001		【賃料】		L001060001
普通作業員	R0102				R0102
特殊作業員	R0101				R0101
運転手(特殊)	R0114				R0114
土木一般世話役	R0125				R0125
再生アスファルト混合物 再生密粒度AS混合物(13)	ZP41000030				Z004101004
アスファルト乳剤 PK-3 プライムコート用	Z004130002				Z004130002
軽油 1.2号	Z006702002				Z006702002
標準単価		積算単価			
	1 m2	当り		円/m2	
条件名称	入力値	条件	値		
J01 平均幅員	3		1.4m以上3.0m以下		
J02 1層当平均仕上厚			50mm以下		
J03 1層当平均仕上厚			50mm超70mm以下		
J04 1層当平均仕上厚	50		70mm以下		

第0032号 単価表 機労材構成比情報
CB410260 表層(車道・路肩部)

1 m2 当り
適用年版 T0304

J05 材料	11	再生密粒度アスファルト混合物(13)
J06 瀝青材料種類	2	プライムコート PK-3
J07 費用の内訳	1	全ての費用

第0033号 単価表 機労材構成比情報
CB410010 不陸整正

1 m2 当り
適用年版 T0304

名称 / 規格	東京単価	構成比	地区単価	明細情報	摘要
モータレタ[土工用・排ガス対策型(第2次)] プレート幅3.1m	M000701015		【損料】		M000701015
ロッドロー[マカダム・排ガス対策型(第2次)] 運転質量10t 締固め幅2.1m	M000801009		【損料】		M000801009
タイヤロー[普通型] 運転質量8~20t	L001060003		【賃料】		L001060003
運転手(特殊)	R0114				R0114
特殊作業員	R0101				R0101
普通作業員	R0102				R0102
土木一般世話役	R0125				R0125
再生クラッシュラン RC-40	Z002122003				Z002122003
軽油 1.2号	Z006702002				Z006702002
標準単価		積算単価			
	1 m2	当り		円/m2	
条件名称	入力値	条件	値		
J01 補足材料の有無	2	有り			
J02 補足材料平均厚さ	9	29mm以上34mm未満			
J03 補足材料	6	再生クラッシュラン RC-40			
J04 費用の内訳	1	全ての費用			

第0034号 単価表
 SJ0540 エッジング

1 m 当り
 適用年版 T0304
 (上段：前回 下段：今回)

名 称	数 量	単 位	単 価	金 額	摘 要
(TJ0430) エッジング、t=50mm、アルミウム、材工共 住友林業緑化アスファルトエッジ 同等品以上	1	m			
(ZS3000004) 諸雑費(まるめ)	1	式			
合 計					
	1	m			整数止め切捨て 円/m

第0035号 単価表
SJ0130 築山

1 基 当り
適用年版 T0304
(上段：前回 下段：今回)

名 称	数 量	単 位	単 価	金 額	摘 要
(CB210510) 路体(築堤)盛土	53.4	m ³			第0036号単価表
(Z111680100) 赤土	13.3	m ³			
(Z002104001) コンクリート用骨材 砂 洗い、荒目	6.6	m ³			
(CB222880) ボックスカルバート	4	m			第0037号単価表
(SJ0480) 板柵土留 樹脂杭 (建込みタイプ) H=400	16.8	m			第0038号単価表
(SJ0470) 板柵土留 樹脂杭 (建込みタイプ) H=600	2	m			第0039号単価表
(SJ0240) 二本組木階段ボルトセット SUS	15	段			第0040号単価表
(SJ0600) 土・砂混合 (2回混合)	17.1	m ³			第0041号単価表
(CB240060) モルタル練	0.109	m ³			第0044号単価表
(SJ0690) 表面処理 塩化カルシウム	57	m ²			第0045号単価表
(ZS3000004) 諸雑費(まるめ)	1	式			
合 計					
	1	基			整数止め切捨て 円/基

第0036号 単価表 機労材構成比情報
 CB210510 路体(築堤)盛土

1 m3 当り
 適用年版 T0304

名称 / 規格	東京単価	構成比	地区単価	明細情報	摘要
振動ロー(舗装用)[ハッドガイト式]			【賃料】		L001070002
運転質量0.8~1.1t	L001070002				
普通作業員					R0102
	R0102				
特殊作業員					R0101
	R0101				
軽油					Z006702002
1.2号	Z006702002				
標準単価		積算単価			
	1 m3	当り		円/m3	
条件名称	入力値		条件値		
J01 施工幅員	1		2.5m未満		

名称 / 規格	東京単価	構成比	地区単価	明細情報	摘要
ラフレックレン[油圧伸縮ジブ型]			【賃料】		L001130006
25t吊	L001130006				
普通作業員					R0102
	R0102				
土木一般世話役					R0125
	R0125				
特殊作業員					R0101
	R0101				
PCホックスカルバート					Y000356000 -00027
1000*1000	ZP03560000				
標準単価		積算単価			
	1 m	当り		円/m	
条件名称	入力値		条件値		
J01 作業区分	1		据付		
J02 製品長	3		2.0m/個		
J03 内空幅・内空高(m)	1		0<B≤1.25 0<H≤1.25		
J04 基礎材種別	1		基礎砕石+均しコンクリート		
J05 PC鋼材による縦締め	1		無し		
J06 ラフレックレン賃料補正係数	1		標準		
J08 費用の内訳	1		全ての費用		

第0038号 単価表
 SJ0480 板柵土留 樹脂杭 (建込みタイプ)
 H=400

1 m 当り
 適用年版 T0304
 (上段:前回 下段:今回)

名 称	数 量	単 位	単 価	金 額	摘 要
(TJ0360) プラ擬木 (土留・板2段)、材工共 樹脂杭 (建て込みタイプ)、H400	1	m			
(ZS3000004) 諸雑費(まるめ)	1	式			
合 計					
	1	m			整数止め切捨て 円/m

第0039号 単価表
 SJ0470 板柵土留 樹脂杭 (建込みタイプ)
 H=600

1 m 当り
 適用年版 T0304
 (上段:前回 下段:今回)

名 称	数 量	単 位	単 価	金 額	摘 要
(TJ0350) プラ擬木 (土留・板3段)、材工共 樹脂杭 (建て込みタイプ)、H600	1	m			
(ZS3000004) 諸雑費(まるめ)	1	式			
合 計					
	1	m			整数止め切捨て 円/m

第0040号 単価表
 SJ0240 二本組木階段ボルトセット
 SUS

1 段 当り
 適用年版 T0304
 (上段：前回 下段：今回)

名 称	数 量	単 位	単 価	金 額	摘 要
(TJ0340) プラ擬木（階段）、材工共 二本組木階段SUSボルト、L750、H200	1	段			
(ZS3000004) 諸雑費(まるめ)	1	式			
合 計					
	1	段			整数止め切捨て 円/段

第0041号 単価表
 SJ0600 土・砂混合（2回混合）

1 m3 当り
 適用年版 T0304
 (上段：前回 下段：今回)

名 称	数 量	単 位	単 価	金 額	摘 要
(CB210100) 掘削	2	m3			第0042号単価表
(CB210610) 整地	2	m3			第0043号単価表
(ZS3000004) 諸雑費(まるめ)	1	式			
合 計					
	1	m3			整数止め切捨て 円/m3

名称 / 規格	東京単価	構成比	地区単価	明細情報	摘要
小型バックホウ(クローラ) [標準]			【損料】		M000201034
排出ガス対策型(第2次基準) 山積0.13m3	M000201034				
運転手(特殊)					R0114
	R0114				
軽油					Z006702002
1.2号	Z006702002				
標準単価		積算単価			
	1 m3	当り		円/m3	
条件名称	入力値		条件値		
J01 土質	1		土砂		
J02 施工方法	5		上記以外(小規模)		
J06 施工数量	8		小規模(標準以外)		

名称 / 規格	東京単価	構成比	地区単価	明細情報	摘要
ブルドーザ [普通・排出ガス対策型(1次基準)] 3t級	M000101008		【損料】		M000101008
運転手(特殊)	R0114				R0114
普通作業員	R0102				R0102
軽油 1.2号	Z006702002				Z006702002
標準単価		積算単価			
	1 m3	当り		円/m3	
条件名称	入力値	条件値			
J01 作業区分	2	敷均し(ルース)			
J02 敷均し作業内容	3	狭小幅員(幅2.5m以上4m未満)			

第0044号 単価表 機労材構成比情報
CB240060 モルタル練

1 m3 当り
適用年版 T0304

名称 / 規格	東京単価	構成比	地区単価	明細情報	摘要
普通作業員					R0102
	R0102				
セメント(高炉B)					Z002002008
25kg袋入	Z002002008				
コンクリート用骨材 砂					Z002104002
洗い 細目	Z002104002				
標準単価		積算単価			
	1 m3	当り		円/m3	
条件名称		入力値		条件値	
J01 セメント種類		2	高炉		
J02 混合比		3	1:3		
J03 費用の内訳		1	全ての費用		

第0045号 単価表
SJ0690 表面処理
塩化カルシウム

100 m2 当り
適用年版 T0304
(上段:前回 下段:今回)

名称	数量	単位	単価	金額	摘要
(TJ0050) 塩化カルシウム 25kg袋入り					
	0.1	t			
(R0102) 普通作業員					
	0.3	人			
(ZS3000004) 諸雑費(まるめ)					
	1	式			
合計					
	1	m2			整数止め切捨て 円/m2

第0046号 単価表
SJ0290 砂場

1 基 当り
適用年版 T0304
(上段：前回 下段：今回)

名 称	数 量	単 位	単 価	金 額	摘 要
(TJ0330) 二本組プラ擬木、材工共 □150×150、二段、SUSアンカーボルト	10.6	m			
(CD240010) コンクリート	0.318	m ³			第0047号単価表
(CB240210) 型枠	4.24	m ²			第0029号単価表
(CD240010) コンクリート	0.133	m ³			第0048号単価表
(CB240210) 型枠	1.06	m ²			第0049号単価表
(CB221110) 基礎碎石	2.65	m ²			第0050号単価表
(CB221110) 基礎碎石	5.76	m ²			第0051号単価表
(CB224720) 吸出し防止材設置	6.25	m ²			第0024号単価表
(Z002104002) コンクリート用骨材 砂 洗い 細目	3.125	m ³			
(SJ0650) 砂場埋戻し	3.125	m ³			第0052号単価表
(ZS3000004) 諸雑費(まるめ)	1	式			
合 計					
	1	基			整数止め切捨て 円/基

名称 / 規格	東京単価	構成比	地区単価	明細情報	摘要
普通作業員	R0102				R0102
特殊作業員	R0101				R0101
土木一般世話役	R0125				R0125
生コンクリート(高炉) 18-8-25(20) W/C指定無し	Z002012005				Z120300200
標準単価		積算単価			
	1 m3	当り		円/m3	
条件名称	入力値	条件値			
J01 構造物種別	2	小型構造物			
J02 打設工法	4	人力打設			
J03 コンクリート規格	6	高炉セメント B18-8 W/C指定無し			
J05 養生工の種類	2	一般養生			
J07 現場内小運搬の有無	2	無し			
J13 費用の内訳	1	全ての費用			
J14 生コンクリート割増の有無	1	無し			
J15 生コン小型車割増額(実数入力)		円/m3			
J16 生コンその他割増額(実数入力)		円/m3			

名称 / 規格	東京単価	構成比	地区単価	明細情報	摘要
普通作業員					R0102
	R0102				
特殊作業員					R0101
	R0101				
土木一般世話役					R0125
	R0125				
生コンクリート(高炉)					Z120300200
18-8-25(20) W/C指定無し	Z002012005				
標準単価		積算単価			
	1 m3	当り		円/m3	
条件名称	入力値		条件値		
J01 構造物種別	1		無筋・鉄筋構造物		
J02 打設工法	4		人力打設		
J03 コンクリート規格	6		高炉セメント B18-8 W/C指定無し		
J05 養生工の種類	2		一般養生		
J07 現場内小運搬の有無	2		無し		
J13 費用の内訳	1		全ての費用		
J14 生コンクリート割増の有無	1		無し		
J15 生コン小型車割増額(実数入力)			円/m3		
J16 生コンその他割増額(実数入力)			円/m3		

名称 / 規格	東京単価	構成比	地区単価	明細情報	摘要
型わく工					R0133
	R0133				
普通作業員					R0102
	R0102				
土木一般世話役					R0125
	R0125				
標準単価		積算単価			
	1 m2	当り		円/m2	
条件名称		入力値		条件値	
J01 型枠の種類		1		一般型枠	
J02 構造物の種類		5		均しコンクリート	

第0050号 単価表 機労材構成比情報
CB221110 基礎砕石

1 m2 当り
適用年版 T0304

名称 / 規格	東京単価	構成比	地区単価	明細情報	摘要
バックホウ(クローラ) [標準] 山積0.8m3(平積0.6m3)	L001010007		【賃料】		L001010007
普通作業員	R0102				R0102
特殊作業員	R0101				R0101
運転手(特殊)	R0114				R0114
土木一般世話役	R0125				R0125
再生クラッシュラン RC-40	Z002122003				Z002122003
軽油 1.2号	Z006702002				Z006702002
標準単価		積算単価			
	1 m2	当り		円/m2	
条件名称	入力値		条件値		
J01 砕石の厚さ	3		12.5cmを超え17.5cm以下		
J02 砕石の種類	8		再生クラッシュラン 40~0		
J03 費用の内訳	1		全ての費用		

第0051号 単価表 機労材構成比情報
CB221110 基礎砕石

1 m2 当り
適用年版 T0304

名称 / 規格	東京単価	構成比	地区単価	明細情報	摘要
バックホウ(クローラ) [標準] 山積0.8m3 (平積0.6m3)	L001010007		【賃料】		L001010007
普通作業員	R0102				R0102
特殊作業員	R0101				R0101
運転手(特殊)	R0114				R0114
土木一般世話役	R0125				R0125
再生クラッシャーラン RC-40	Z002122003				Z002122003
軽油 1.2号	Z006702002				Z006702002
標準単価		積算単価			
	1 m2	当り		円/m2	
条件名称	入力値		条件値		
J01 砕石の厚さ	4		17.5cmを超え20.0cm以下		
J02 砕石の種類	8		再生クラッシャーラン 40～0		
J03 費用の内訳	1		全ての費用		

第0052号 単価表
SJ0650 砂場埋戻し

1 m3 当り
適用年版 T0304
(上段：前回 下段：今回)

名 称	数 量	単 位	単 価	金 額	摘 要
(CB210020) 積込(ルース)	1	m3			第0053号単価表
(ZS3000004) 諸雑費(まるめ)	1	式			
合 計					
	1	m3			整数止め切捨て 円/m3

第0053号 単価表 機労材構成比情報
CB210020 積込(ルース)

1 m3 当り
適用年版 T0304

名 称 / 規 格	東 京 単 価	構 成 比	地 区 単 価	明 細 情 報	摘 要
バックホウ(クロー) [標準]			【損料】		M000202015
排ガス型(第2次) 山積0.28m3	M000202015				
運転手(特殊)	R0114				R0114
軽油	Z006702002				Z006702002
1.2号					
標準単価		積算単価			
	1 m3	当り		円/m3	
条 件 名 称	入 力 値		条 件 値		
J01 土質	1		土砂		
J02 作業内容	4		小規模(標準)		

第0054号 単価表
 SJ0460 サークルベンチ

1 基 当り
 適用年版 T0304
 (上段：前回 下段：今回)

名 称	数 量	単 位	単 価	金 額	摘 要
(TJ0290) サークルベンチ、φ3000×408H 180kg、シヤ座板、アルミ化粧脚	1	基			
(TJ0300) サークルベンチ組立据付、φ3000×408H 180kg、シヤ座板、アルミ化粧脚	1	基			
(CD240010) コンクリート	0.016	m3			第0048号単価表
(CB240210) 型枠	0.223	m2			第0049号単価表
(CB221110) 基礎碎石	0.528	m2			第0055号単価表
(ZS3000004) 諸雑費(まるめ)	1	式			
合 計					
	1	基			整数止め切捨て 円/基

第0055号 単価表 機労材構成比情報
CB221110 基礎砕石

1 m2 当り
適用年版 T0304

名称 / 規格	東京単価	構成比	地区単価	明細情報	摘要
バックホウ(クローラ) [標準] 山積0.8m3(平積0.6m3)	L001010007		【賃料】		L001010007
普通作業員	R0102				R0102
特殊作業員	R0101				R0101
運転手(特殊)	R0114				R0114
土木一般世話役	R0125				R0125
再生クラッシャーラン RC-40	Z002122003				Z002122003
軽油 1.2号	Z006702002				Z006702002
標準単価		積算単価			
	1 m2	当り		円/m2	
条件名称	入力値		条件値		
J01 砕石の厚さ	2		7.5cmを超え12.5cm以下		
J02 砕石の種類	8		再生クラッシャーラン 40~0		
J03 費用の内訳	1		全ての費用		

第0056号 単価表
SJ0410 門壁

10 m 当り
適用年版 T0304

(上段：前回 下段：今回)

名 称	数 量	単 位	単 価	金 額	摘 要
(TJ0310) ポスト、アルミ、材工共 三協立山（株）SKU-1型同等品以上	1.25	基			
(SJ0570) 壁タイル張り（圧着張り） 二丁掛平	17.693	m ²			第0057号単価表
(SJ0580) 壁タイル張り（密着張り） 二丁掛標準曲	3.086	m			第0058号単価表
(SJ0590) 壁タイル下地モルタル塗 t=20mm	18.615	m ²			第0059号単価表
(SJ0450) モルタル仕上げ t=20mm	24.77	m ²			第0060号単価表
(WB810010) 鉄筋工[市場単価]	0.189	t			第0061号単価表
(WB810010) 鉄筋工[市場単価]	0.346	t			第0062号単価表
(CB240010) コンクリート	5.4	m ³			第0063号単価表
(CB240210) 型枠	44.68	m ²			第0064号単価表
(CD240010) コンクリート	0.55	m ³			第0048号単価表
(CB240210) 型枠	1.11	m ²			第0049号単価表
(CB221110) 基礎砕石	11	m ²			第0055号単価表
(ZS3000004) 諸雑費(まるめ)	1	式			

第0056号 単価表
SJ0410 門壁

10 m 当り
適用年版 T0304
(上段：前回 下段：今回)

名 称	数 量	単 位	単 価	金 額	摘 要
合 計					
	1	m			整数止め切捨て 円/m

第0057号 単価表
SJ0570 壁タイル張り（圧着張り）
二丁掛平

1 m² 当り
適用年版 T0304
(上段：前回 下段：今回)

名 称	数 量	単 位	単 価	金 額	摘 要
(TJ0500) 壁タイル張り（圧着張り）施工手間 二丁掛平	1	m ²			
(TJ0020) 外装壁タイルⅡ類、二丁掛平 れんが調、せつ器質相当、無釉	67	枚			
(Z002002006) セメント（普通ポルランド） 25kg袋入	0.007	t			
(Z002104002) コンクリート用骨材 砂 洗い、細目	0.012	m ³			
(ZS3000004) 諸雑費（まるめ）	1	式			
合 計					
	1	m ²			整数止め切捨て 円/m ²

第0058号 単価表
 SJ0580 壁タイル張り（密着張り）
 二丁掛標準曲

1 m 当り
 適用年版 T0304
 （上段：前回 下段：今回）

名 称	数 量	単 位	単 価	金 額	摘 要
(TJ0510) 壁タイル張り(密着張り)施工手間 二丁掛標準曲	1	m			
(TJ0450) 外装壁タイルⅡ類、二丁掛標準曲 れんが調、せつ器質相当、無釉	15.7	枚			
(Z002002006) セメント(普通ポルランド) 25kg袋入	0.001	t			
(Z002104002) コンクリート用骨材 砂 洗い、細目	0.002	m ³			
(SJ0590) 壁タイル下地モルタル塗 厚20mm	0.218	m ²			第0059号単価表
(ZS3000004) 諸雑費(まるめ)	1	式			
合 計					
	1	m			整数止め切捨て 円/m

第0059号 単価表
 SJ0590 壁タイル下地モルタル塗
 厚20mm

10 m2 当り
 適用年版 T0304
 (上段：前回 下段：今回)

名 称	数 量	単 位	単 価	金 額	摘 要
(TJ0520) 壁タイル下地モルタル塗 施工手間 t=20mm	10	m2			
(Z002002006) セメント(普通ポルランド) 25kg袋入	0.132	t			
(Z002104002) コンクリート用骨材 砂 洗い、細目	0.22	m3			
(ZS3000004) 諸雑費(まるめ)	1	式			
合 計					
	1	m2			整数止め切捨て 円/m2

第0060号 単価表
 SJ0450 モルタル仕上げ
 t=20mm

10 m2 当り
 適用年版 T0304
 (上段：前回 下段：今回)

名 称	数 量	単 位	単 価	金 額	摘 要
(TJ0530) モルタル仕上げ 施工手間 t=20mm	10	m2			
(Z002022003) -00029 モルタル 1:3	0.2	m3			
(ZS3000004) 諸雑費(まるめ)	1	式			
合 計					
	1	m2			整数止め切捨て 円/m2

第0061号 単価表
WB810010 鉄筋工[市場単価]

1 t 当り
適用年版 T0304

名 称	数 量	単 位	単 価	金 額	摘 要
(Z001102008) 鉄筋コンクリート用棒鋼 SD295A D10	1.03	t			[1]
(Q001001002) 鉄筋工 加工・組立共 一般構造物	1	t			[1]
(ZS3000004) 諸雑費(まるめ) Σ [1]	1	式			
合 計					
	1	t			円/t
条 件 名 称	入 力 値		条 件 値		
J01 鉄筋材料規格・径	1		SD295A D10		
J02 規格・仕様区分	1		一般構造物		
J03 施工規模	2		10t未満		
J04 時間的制約を受ける場合の補正	2		無		
J05 夜間作業補正	2		無		
J06 トンネル内作業の補正	2		無		
J07 法面作業の補正	2		無		
J08 太径鉄筋補正	1		補正無(鉄筋割合10%未満含む)		
J09 構造物種別による補正	1		補正無(一般構造物)		

第0062号 単価表
WB810010 鉄筋工[市場単価]

1 t 当り
適用年版 T0304

名 称	数 量	単 位	単 価	金 額	摘 要
(Z001102009) 鉄筋コンクリート用棒鋼 SD295A D13	1.03	t			[1]
(Q001001002) 鉄筋工 加工・組立共 一般構造物	1	t			[1]
(ZS3000004) 諸雑費(まるめ) Σ [1]	1	式			
合 計					
	1	t			円/t
条 件 名 称	入 力 値		条 件 値		
J01 鉄筋材料規格・径	2		SD295A D13		
J02 規格・仕様区分	1		一般構造物		
J03 施工規模	2		10t未満		
J04 時間的制約を受ける場合の補正	2		無		
J05 夜間作業補正	2		無		
J06 トンネル内作業の補正	2		無		
J07 法面作業の補正	2		無		
J08 太径鉄筋補正	1		補正無(鉄筋割合10%未満含む)		
J09 構造物種別による補正	1		補正無(一般構造物)		

名称 / 規格	東京単価	構成比	地区単価	明細情報	摘要
バックホウ(クローラ) [標準・クレーン機能付き]			【賃料】		L001010004
山積0.8m3(平積0.6m3)2.9t吊	L001010004				
特殊作業員					R0101
	R0101				
普通作業員					R0102
	R0102				
運転手(特殊)					R0114
	R0114				
土木一般世話役					R0125
	R0125				
生コンクリート					Z002012002
21-8-25(20) 高炉W/C指定有り	Z002012005				
軽油					Z006702002
1.2号	Z006702002				
標準単価		積算単価			
	1 m3	当り		円/m3	
条件名称	入力値		条件値		
J01 構造物種別	1		無筋・鉄筋構造物		
J02 打設工法	3		バックホウ(クレーン機能付)打設		
J03 コンクリート規格	20		21-8-25(20)(高炉)		
J05 養生工の種類	2		一般養生		
J13 費用の内訳	1		全ての費用		

名称 / 規格	東京単価	構成比	地区単価	明細情報	摘要
型わく工					R0133
	R0133				
普通作業員					R0102
	R0102				
土木一般世話役					R0125
	R0125				
標準単価		積算単価			
	1 m2	当り		円/m2	
条件名称		入力値		条件値	
J01 型枠の種類		1		一般型枠	
J02 構造物の種類		1		鉄筋・無筋構造物	

第0065号 単価表
SJ0100 門扉

1 基 当り
適用年版 T0304
(上段：前回 下段：今回)

名 称	数 量	単 位	単 価	金 額	摘 要
(TJ0120) 門扉、両開、H1500W2000、材工共 三共立山(株)フラインN1型同等品以上	1	基			
(CD240010) コンクリート	0.325	m3			第0047号単価表
(CB240210) 型枠	2.6	m2			第0029号単価表
(CB221110) 基礎碎石	0.72	m2			第0055号単価表
(ZS3000004) 諸雑費(まるめ)	1	式			
合 計					
	1	基			整数止め切捨て 円/基

第0066号 単価表
 SJ0110 袖門扉

1 基 当り
 適用年版 T0304
 (上段：前回 下段：今回)

名 称	数 量	単 位	単 価	金 額	摘 要
(TJ0140) 袖門扉、片開、H1500W1000、材工共 三共立山(株)フレインN1型同等品以上	1	基			
(CD240010) コンクリート	0.325	m3			第0047号単価表
(CB240210) 型枠	2.6	m2			第0029号単価表
(CB221110) 基礎碎石	0.72	m2			第0055号単価表
(ZS3000004) 諸雑費(まるめ)	1	式			
合 計					
	1	基			整数止め切捨て 円/基

第0067号 単価表
SJ0120 外壁a

10 m 当り
適用年版 T0304

(上段：前回 下段：今回)

名 称	数 量	単 位	単 価	金 額	摘 要
(TJ0210) フェンスウォール H700、材工共 都建材(株)フェンスウォールプラス同等品以上	10	m			
(CB420840) 金網・支柱(立入防止柵)	10	m			第0068号単価表
(CB420841) 金網・支柱(立入防止柵)(材料費)	10	m			第0069号単価表
(CD240010) コンクリート	0.26	m ³			第0047号単価表
(CB240210) 型枠	2.982	m ²			第0029号単価表
(CB221110) 基礎碎石	1.23	m ²			第0055号単価表
(ZS3000004) 諸雑費(まるめ)	1	式			
合 計					
	1	m			整数止め切捨て 円/m

第0068号 単価表 機労材構成比情報
CB420840 金網・支柱(立入防止柵)

1 m 当り
適用年版 T0304

名称 / 規格	東京単価	構成比	地区単価	明細情報	摘要
普通作業員					R0102
	R0102				
土木一般世話役					R0125
	R0125				
標準単価		積算単価			
	1 m	当り		円/m	
条件名称	入力値		条件値		
J01 基礎種別	1	基礎ブロック			
J03 支柱間隔	2	2m			

第0069号 単価表 機労材構成比情報
CB420841 金網・支柱(立入防止柵)(材料費)

1 m 当り
適用年版 T0304

名称 / 規格	東京単価	構成比	地区単価	明細情報	摘要
メッシュフェンス					Y002064000 -00009
H800	ZP08000000				
標準単価		積算単価			
	1 m	当り		円/m	

第0070号 単価表
SJ0200 外壁b

10 m 当り
適用年版 T0304
(上段：前回 下段：今回)

名 称	数 量	単 位	単 価	金 額	摘 要
(TJ0210) フェンスウォール H700、材工共 都建材(株)フェンスウォールプラス同等品以上	10	m			
(CB420840) 金網・支柱(立入防止柵)	10	m			第0068号単価表
(CB420841) 金網・支柱(立入防止柵)(材料費)	10	m			第0071号単価表
(CD240010) コンクリート	0.326	m ³			第0047号単価表
(CB240210) 型枠	3.402	m ²			第0029号単価表
(CB221110) 基礎碎石	1.476	m ²			第0055号単価表
(ZS3000004) 諸雑費(まるめ)	1	式			
合 計					
	1	m			整数止め切捨て 円/m

第0071号 単価表 機労材構成比情報
CB420841 金網・支柱(立入防止柵)(材料費)

1 m 当り
適用年版 T0304

名 称 / 規 格	東 京 単 価	構 成 比	地 区 単 価	明 細 情 報	摘 要
目かくしフェンス H1200、高強度	ZP08000000				Y002064000 -00037
標準単価		積算単価			
	1 m	当り		円/m	

第0072号 単価表
 SJ0550 給水管
 VP25

10 m 当り
 適用年版 T0304
 (上段：前回 下段：今回)

名 称	数 量	単 位	単 価	金 額	摘 要
(WB610400) 水道用硬質塩化ビニル管布設	10	m			第0073号単価表
(DKG01208) 砂基礎工 (市場単価)	1.031	m ³			第0074号単価表
(ZS3000004) 諸雑費(まるめ)	1	式			
合 計					
	1	m			整数止め切捨て 円/m

第0073号 単価表
 WB610400 水道用硬質塩化ビニル管布設

100 m 当り
 適用年版 T0304

名 称	数 量	単 位	単 価	金 額	摘 要
(R0136) 配管工		人			[1]
(Y004004001) -00031 水道用硬質塩化ビニル管 VP25	131.25	m			[1]
(ZS3000004) 諸雑費(まるめ) Σ [1]	1	式			
合 計					
	1	m			円/m
条 件 名 称	入 力 値		条 件 値		
J01 施工場所	1	屋外			
J02 管の内径	3	25mm			
J03 継手の種類	2	硬質塩化ビニル管			

第0074号 単価表
DKG01208 砂基礎工 (市場単価)

1 m3 当り
適用年版 T0304

名 称	数 量	単 位	単 価	金 額	摘 要
(QKG1004200) 砂基礎設置 (手間のみ) 機械施工 [冬号]	1	m3	2,343		[1]
(Z002150001) 砂 クッション用	1.2	m3			
(ZS3000004) 諸雑費(まるめ) Σ [1]	1	式			
合 計					
	1	m3			円/m3
条 件 名 称		入 力 値		条 件 値	
J01 規格・仕様		2	機械施工		
J02 施工規模		2	10m3未満		
J03 時間的制約を受ける場合の補正		2	無		
J04 夜間作業補正		2	無		
J05 材料		1	砂/クッション用砂		

第0075号 単価表
SJ0560 給水管
VP20

10 m 当り
適用年版 T0304
(上段：前回 下段：今回)

名 称	数 量	単 位	単 価	金 額	摘 要
(WB610400) 水道用硬質塩化ビニル管布設	10	m			第0076号単価表
(DKG01208) 砂基礎工 (市場単価)	1.031	m3			第0074号単価表
(ZS3000004) 諸雑費(まるめ)	1	式			
合 計					
	1	m			整数止め切捨て 円/m

第0076号 単価表
WB610400 水道用硬質塩化ビニル管布設

100 m 当り
適用年版 T0304

名 称	数 量	単 位	単 価	金 額	摘 要
(R0136) 配管工		人			[1]
(Y004004001) -00030 水道用硬質塩化ビニル管 VP20	131.25	m			[1]
(ZS3000004) 諸雑費(まるめ) Σ [1]	1	式			
合 計					
	1	m			円/m
条 件 名 称		入 力 値		条 件 値	
J01 施工場所		1		屋外	
J02 管の内径		2		20mm	
J03 継手の種類		2		硬質塩化ビニル管	

第0077号 単価表
SJ0610 埋設表示シート

1 m 当り
適用年版 T0304
(上段：前 回 下段：今 回)

名 称	数 量	単 位	単 価	金 額	摘 要
(CB440830) 埋設表示シート(材料費)	1	m			第0078号単価表
(ZS3000004) 諸雑費(まるめ)	1	式			
合 計					
	1	m			整数止め切捨て 円/m

名 称 / 規 格	東 京 単 価	構 成 比	地 区 単 価	明 細 情 報	摘 要
埋設標識シート					Y003563000 -00032
150mm×50m 2倍	ZP08000000				
標準単価		積算単価			
	1 m	当り		円/m	

第0079号 単価表
 SJ0500 仕切弁
 20A

1 基 当り
 適用年版 T0304
 (上段：前回 下段：今回)

名 称	数 量	単 位	単 価	金 額	摘 要
(TJ0400) 仕切弁 青銅製、JIS10K、20A	1	基			
(TJ0410) 弁柵蓋 鑄鉄製、B1	1	基			
(TJ0390) 硬質塩化ビニル管 VP200	0.19	m			
(TJ0540) 仕切弁 施工手間	1	基			
(CD240010) コンクリート	0.013	m ³			第0047号単価表
(CB240210) 型枠	0.128	m ²			第0029号単価表
(CB221110) 基礎碎石	0.203	m ²			第0055号単価表
(DKG01208) 砂基礎工 (市場単価)	0.013	m ³			第0080号単価表
(CB221110) 基礎碎石	0.16	m ²			第0055号単価表
(ZS3000004) 諸雑費(まるめ)	1	式			
合 計					
	1	基			整数止め切捨て 円/基

第0080号 単価表
DKG01208 砂基礎工（市場単価）

1 m3 当り
適用年版 T0304

名 称	数 量	単 位	単 価	金 額	摘 要
(QKG1004100) 砂基礎設置（手間のみ） 人力施工〔冬号〕	1	m3	4,110		[1]
(Z002150001) 砂 クッション用	1.2	m3			
(ZS3000004) 諸雑費(まるめ) Σ [1]	1	式			
合 計					
	1	m3			円/m3
条 件 名 称	入 力 値		条 件 値		
J01 規格・仕様	1		人力施工		
J03 時間的制約を受ける場合の補正	2		無		
J04 夜間作業補正	2		無		
J05 材料	1		砂/クッション用砂		

第0081号 単価表
SJ0510 散水栓

1 基 当り
適用年版 T0304
(上段：前回 下段：今回)

名 称	数 量	単 位	単 価	金 額	摘 要
(TJ0420) 散水栓、□100、H850 コトブキ立水栓EX-84200AKS同等品以上	1	基			
(TJ0550) 散水栓 施工手間	1	基			
(CD240010) コンクリート	0.04	m3			第0047号単価表
(CB240210) 型枠	0.4	m2			第0029号単価表
(CB221110) 基礎碎石	0.25	m2			第0055号単価表
(ZS3000004) 諸雑費(まるめ)	1	式			
合 計					
	1	基			整数止め切捨て 円/基

第0082号 単価表
 SJ0190 シマトネリコ
 H4.0 C0.25

1 本 当り
 適用年版 T0304
 (上段：前回 下段：今回)

名 称	数 量	単 位	単 価	金 額	摘 要
(WB610010) 公園植栽工(高木植栽)	1	本			第0083号単価表
(Z111450100) 黒土(良質土)	0.518	m ³			
(ZS3000004) 諸雑費(まるめ)	1	式			
合 計					
	1	本			整数止め切捨て 円/本

第0083号 単価表
WB610010 公園植栽工(高木植栽)

100 本 当り
適用年版 T0304

名 称	数 量	単 位	単 価	金 額	摘 要
(R0125) 土木一般世話役		人			[1]
(R0104) 造園工		人			[1]
(R0102) 普通作業員		人			[1]
(Y001500000) -00023 シマトネリコ H4.0、C0.25	100	本			[1]
(Y001513000) -00011 土壌改良材 パーク堆肥40L/20kg	120	袋			[1]
(WB610020) 公園植栽工(支柱設置)	100	本			第0084号単価表 [1]
(K0302013) トラック[クレーン装置付]ハーフトラック4t級 吊能力2.9t		時間			第0085号単価表 [1]
(WK610010) 小型バックホ運転		日			第0086号単価表 [1]
(ZS3000004) 諸雑費(まるめ) Σ[1]	1	式			
合 計					
	1	本			円/本
条 件 名 称	入 力 値		条 件 値		
J01 高木形状寸法	3		幹周25cm以上40cm未満		
J02 支柱設置の有無	1		設置する		
J03 支柱区分	2		二脚鳥居支柱(添木なし)		
J04 竹(支柱)樹木100本当使用量(実数)			本/100本		
J05 改良材計上の有無	1		袋当りで計上する		
J06 1本当り改良材使用量(実数入力)	1.2		1.2 ○/本		
J07 小型バックホ使用の有無	1		有		

第0083号 単価表
WB610010 公園植栽工(高木植栽)

100 本 当り
適用年版 T0304

J10 植樹割増の有無	2	無
-------------	---	---

第0084号 単価表
WB610020 公園植栽工(支柱設置)

100 本 当り
適用年版 T0304

名 称	数 量	単 位	単 価	金 額	摘 要
(R0125) 土木一般世話役		人			[1]
(R0104) 造園工		人			[1]
(R0102) 普通作業員		人			[1]
(Z003200001) 杉支柱丸太(防腐加工) 長0.6m 末口6cm	100	本			[1]
(Z003200005) 杉支柱丸太(防腐加工) 長1.8m 末口6cm	200	本			[1]
(ZS8000004) 諸雑費(率+まるめ) Σ[1] * 0.04	1	式			
合 計					
	1	本			円/本
条 件 名 称	入 力 値	条 件 値			
J01 支柱区分	2	二脚鳥居支柱(添木なし)			
J02 竹(支柱)樹木100本当使用量(実数)		本/100本			
J03 植樹割増の有無	2	無			

第0085号 単価表
 K0302013 トラック[クレーン装置付]ベ-ストラック4t級 吊能力2.9t

1 時間 当り
 適用年版 T0304

名 称	数 量	単 位	単 価	金 額	摘 要
(R0114) 運転手(特殊)		人			
(Z006702002) 軽油 1.2号		L			
(M000302013) トラック[クレーン装置付] ベ-ストラック4t級 吊能力2.9t		時間	【損料】		
(ZS3000004) 諸雑費(まるめ)	1	式			
合 計					
	1	時間			円/時間
条 件 名 称	入 力 値		条 件 値		
J01 機械使用条件コード	0		0		
J02 岩石割増しコード	1		岩石工の割増対象にしない		
J03 機械損耗部品補正	1		普通		
J04 供用日当り運転時間	0		0 時間		
J05 交替制による割増し	1		交替制を適用しない		
J06 異常補正	0		0		
J07 基礎価格補正	1		しない		
J08 輸送補正	1		しない		
J09 運転日当り運転時間	0		0 時間		

第0086号 単価表
WK610010 小型バックホウ運転

1 日 当り
適用年版 T0304

名 称	数 量	単 位	単 価	金 額	摘 要
(R0114) 運転手(特殊)		人			[1]
(Z006702002) 軽油 1.2号		L			[1]
(L001011004) 小型バックホウ(クロー) [標準] 山積0.13m3 (平積0.1m3)		日	【賃料】		[1]
(ZS3000004) 諸雑費(まるめ) Σ [1]	1	式			
合 計					
	1	日			円/日

第0087号 単価表
SJ0180 ケヤキ
H7.0 C0.60

1 本 当り
適用年版 T0304
(上段:前回 下段:今回)

名 称	数 量	単 位	単 価	金 額	摘 要
(WB610010) 公園植栽工(高木植栽)	1	本			第0088号単価表
(Z111450100) 黒土(良質土)	0.518	m ³			
(ZS3000004) 諸雑費(まるめ)	1	式			
合 計					
	1	本			整数止め切捨て 円/本

第0088号 単価表
WB610010 公園植栽工(高木植栽)

100 本 当り
適用年版 T0304

名 称	数 量	単 位	単 価	金 額	摘 要
(R0125) 土木一般世話役		人			[1]
(R0104) 造園工		人			[1]
(R0102) 普通作業員		人			[1]
(Y001500000) -00015 ケヤキ H7.0、C0.60	100	本			[1]
(Y001513000) -00011 土壌改良材 パーク堆肥40L/20kg	120	袋			[1]
(WB610020) 公園植栽工(支柱設置)	100	本			第0089号単価表 [1]
(L001130001) ラフレレンクレン[油圧伸縮ジブ型] 4.9t吊		日	【賃料】		[1]
(WK610010) 小型バックホ運転		日			第0086号単価表 [1]
(ZS3000004) 諸雑費(まるめ) Σ[1]	1	式			
合 計					
	1	本			円/本
条 件 名 称	入 力 値		条 件 値		
J01 高木形状寸法	5		幹周60cm以上90cm未満		
J02 支柱設置の有無	1		設置する		
J03 支柱区分	5		二脚鳥居組合せ		
J04 竹(支柱)樹木100本当り使用量(実数)	1		本/100本		
J05 改良材計上の有無	1		袋当りで計上する		
J06 1本当り改良材使用量(実数入力)	1.2		1.2 ○/本		
J07 小型バックホ使用の有無	1		有		

第0088号 単価表
WB610010 公園植栽工(高木植栽)

100 本 当り
適用年版 T0304

J08 ラフエレ-ンクレーン賃料補正	1	標準(1.0)
J10 植樹割増の有無	2	無

第0089号 単価表
WB610020 公園植栽工(支柱設置)

100 本 当り
適用年版 T0304

名 称	数 量	単 位	単 価	金 額	摘 要
(R0125) 土木一般世話役		人			[1]
(R0104) 造園工		人			[1]
(R0102) 普通作業員		人			[1]
(Z003200007) 杉支柱丸太(防腐加工) 長0.75m 末口7.5cm		本			[1]
	400				
(Z003200012) 杉支柱丸太(防腐加工) 長2.1m 末口7.5cm		本			[1]
	400				
(ZS8000004) 諸雑費(率+まるめ) $\Sigma [1] * 0.02$		式			
	1				
合 計					
	1	本			円/本
条 件 名 称	入 力 値	条 件 値			
J01 支柱区分	5	二脚鳥居組合せ			
J02 竹(支柱)樹木100本当使用量(実数)		本/100本			
J03 植樹割増の有無	2	無			

第0090号 単価表
 SJ0260 イロハモミジ
 H3.5 C0.21

1 本 当り
 適用年版 T0304
 (上段：前回 下段：今回)

名 称	数 量	単 位	単 価	金 額	摘 要
(WB610010) 公園植栽工(高木植栽)	1	本			第0091号単価表
(Z111450100) 黒土(良質土)	0.518	m ³			
(ZS3000004) 諸雑費(まるめ)	1	式			
合 計					
	1	本			整数止め切捨て 円/本

第0091号 単価表
WB610010 公園植栽工(高木植栽)

100 本 当り
適用年版 T0304

名 称	数 量	単 位	単 価	金 額	摘 要
(R0125) 土木一般世話役		人			[1]
(R0104) 造園工		人			[1]
(R0102) 普通作業員		人			[1]
(Y001500000) -00025 イロハモミジ H3.5、C0.21	100	本			[1]
(Y001513000) -00011 土壌改良材 パーク堆肥40L/20kg	120	袋			[1]
(WB610020) 公園植栽工(支柱設置)	100	本			第0084号単価表 [1]
(ZS3000004) 諸雑費(まるめ) Σ[1]	1	式			
合 計					
	1	本			円/本
条 件 名 称	入 力 値	条 件 値			
J01 高木形状寸法	2	幹周15cm以上25cm未満			
J02 支柱設置の有無	1	設置する			
J03 支柱区分	2	二脚鳥居支柱(添木なし)			
J04 竹(支柱)樹木100本当使用量(実数)		本/100本			
J05 改良材計上の有無	1	袋当りで計上する			
J06 1本当り改良材使用量(実数入力)	1.2	1.2 ○/本			
J10 植樹割増の有無	2	無			

第0092号 単価表
 SJ0160 ウメ (赤)
 H3.5 C0.30

1 本 当り
 適用年版 T0304
 (上段：前回 下段：今回)

名 称	数 量	単 位	単 価	金 額	摘 要
(WB610010) 公園植栽工(高木植栽)	1	本			第0093号単価表
(Z111450100) 黒土 (良質土)	0.518	m ³			
(ZS3000004) 諸雑費(まるめ)	1	式			
合 計					
	1	本			整数止め切捨て 円/本

第0093号 単価表
WB610010 公園植栽工(高木植栽)

100 本 当り
適用年版 T0304

名 称	数 量	単 位	単 価	金 額	摘 要
(R0125) 土木一般世話役		人			[1]
(R0104) 造園工		人			[1]
(R0102) 普通作業員		人			[1]
(Y001500000) -00013 ウメ(赤) H3.5、C0.30	100	本			[1]
(Y001513000) -00011 土壌改良材 パーク堆肥40L/20kg	120	袋			[1]
(WB610020) 公園植栽工(支柱設置)	100	本			第0094号単価表 [1]
(K0302013) トラック[クレーン装置付]ハーフトラック4t級 吊能力2.9t		時間			第0085号単価表 [1]
(WK610010) 小型バックホウ運転		日			第0086号単価表 [1]
(ZS3000004) 諸雑費(まるめ) Σ[1]	1	式			
合 計					
	1	本			円/本
条 件 名 称	入 力 値		条 件 値		
J01 高木形状寸法	3		幹周25cm以上40cm未満		
J02 支柱設置の有無	1		設置する		
J03 支柱区分	3		三脚鳥居支柱		
J04 竹(支柱)樹木100本当使用量(実数)			本/100本		
J05 改良材計上の有無	1		袋当りで計上する		
J06 1本当り改良材使用量(実数入力)	1.2		1.2 ○/本		
J07 小型バックホウ使用の有無	1		有		

第0093号 単価表
WB610010 公園植栽工(高木植栽)

100 本 当り
適用年版 T0304

J10 植樹割増の有無	2	無
-------------	---	---

第0094号 単価表
WB610020 公園植栽工(支柱設置)

100 本 当り
適用年版 T0304

名 称	数 量	単 位	単 価	金 額	摘 要
(R0125) 土木一般世話役		人			[1]
(R0104) 造園工		人			[1]
(R0102) 普通作業員		人			[1]
(Z003200006) 杉支柱丸太(防腐加工) 長0.6m 末口7.5cm	100	本			[1]
(Z003200011) 杉支柱丸太(防腐加工) 長1.8m 末口7.5cm	300	本			[1]
(ZS8000004) 諸雑費(率+まるめ) Σ[1] * 0.03	1	式			
合 計					
	1	本			円/本
条 件 名 称	入 力 値	条 件 値			
J01 支柱区分	3	三脚鳥居支柱			
J02 竹(支柱)樹木100本当使用量(実数)		本/100本			
J03 植樹割増の有無	2	無			

第0095号 単価表
 SJ0150 シラカシ
 H5.0 C0.40

1 本 当り
 適用年版 T0304
 (上段：前回 下段：今回)

名 称	数 量	単 位	単 価	金 額	摘 要
(WB610010) 公園植栽工(高木植栽)	1	本			第0096号単価表
(Z111450100) 黒土(良質土)	0.518	m ³			
(ZS3000004) 諸雑費(まるめ)	1	式			
合 計					
	1	本			整数止め切捨て 円/本

第0096号 単価表
WB610010 公園植栽工(高木植栽)

100 本 当り
適用年版 T0304

名 称	数 量	単 位	単 価	金 額	摘 要
(R0125) 土木一般世話役		人			[1]
(R0104) 造園工		人			[1]
(R0102) 普通作業員		人			[1]
(Y001500000) -00012 シラカシ H5. 0、C0. 40	100	本			[1]
(Y001513000) -00011 土壌改良材 パーク堆肥40L/20kg	120	袋			[1]
(WB610020) 公園植栽工(支柱設置)	100	本			第0089号単価表 [1]
(K0302013) トラック[クレーン装置付]ハーフトラック4t級 吊能力2.9t		時間			第0085号単価表 [1]
(WK610010) 小型バックホ運転		日			第0086号単価表 [1]
(ZS3000004) 諸雑費(まるめ) Σ [1]	1	式			
合 計					
	1	本			円/本
条 件 名 称	入 力 値		条 件 値		
J01 高木形状寸法	4		幹周40cm以上60cm未満		
J02 支柱設置の有無	1		設置する		
J03 支柱区分	5		二脚鳥居組合せ		
J04 竹(支柱)樹木100本当使用量(実数)			本/100本		
J05 改良材計上の有無	1		袋当りで計上する		
J06 1本当り改良材使用量(実数入力)	1.2		1.2 ○/本		
J07 小型バックホ使用の有無	1		有		

第0096号 単価表
WB610010 公園植栽工(高木植栽)

100 本 当り
適用年版 T0304

J10 植樹割増の有無	2	無
-------------	---	---

第0097号 単価表
SJ0230 現場打ち雨水柵a

1 基 当り
適用年版 T0304
(上段：前回 下段：今回)

名 称	数 量	単 位	単 価	金 額	摘 要
(CB222950) 現場打ち集水柵・街渠柵(本体)	1	箇所			第0098号単価表
(WB821430) 蓋版	1	枚			第0099号単価表
(ZS3000004) 諸雑費(まるめ)	1	式			
合 計					
	1	基			整数止め切捨て 円/基

名称 / 規格	東京単価	構成比	地区単価	明細情報	摘要
パックホウ(クローラ) [標準] 山積0.8m ³ (平積0.6m ³)	L001010007		【賃料】		L001010007
型わく工	R0133				R0133
普通作業員	R0102				R0102
土木一般世話役	R0125				R0125
特殊作業員	R0101				R0101
生コンクリート 18-8-25(20) 高炉W/C指定有り	Z002012001				Z002012001
軽油 1.2号	Z006702002				Z006702002
標準単価		積算単価			
	1 箇所	当り		円/箇所	
条件名称	入力値		条件値		
J01 コンクリート規格	14		18-8-25(高炉)		
J02 1箇所当りコンクリート使用量	6		0.30m ³ を超え0.32m ³ 以下		
J03 コンクリート打設工法	2		人力打設		
J04 養生工の種類	1		一般養生・特殊養生(練炭)		

第0099号 単価表
WB821430 蓋版

100 枚 当り
適用年版 T0304

名 称	数 量	単 位	単 価	金 額	摘 要
(Q001367001) 蓋版コンクリート・鋼製 昼間 40kg以下 制約無	100	枚			[1]
(Y000301000) -00039 グレーチング 落とし込み細目鎖付 450*450用 T-2	100	枚			[1]
(ZS3000004) 諸雑費(まるめ) Σ [1]	1	式			
合 計					
	1	枚			円/枚
条 件 名 称	入 力 値		条 件 値		
J01 作業区分	1		据付け		
J02 夜間作業の有無	1		無し		
J03 蓋版の種類	5		蓋版(各種)		
J05 規格・仕様区分	1		40kg/枚以下		
J06 時間的制約の有無	1		無し		
J07 施工箇所における補正	1		無し		

第0100号 単価表
SJ0680 現場打ち雨水桝b

1 基 当り
適用年版 T0304
(上段：前回 下段：今回)

名 称	数 量	単 位	単 価	金 額	摘 要
(CB222950) 現場打ち集水桝・街渠桝(本体)	1	箇所			第0098号単価表
(WB821430) 蓋版	1	枚			第0101号単価表
(ZS3000004) 諸雑費(まるめ)	1	式			
合 計					
	1	基			整数止め切捨て 円/基

第0101号 単価表
WB821430 蓋版

100 枚 当り
適用年版 T0304

名 称	数 量	単 位	単 価	金 額	摘 要
(Q001367001) 蓋版コンクリート・鋼製 昼間 40kg以下 制約無	100	枚			[1]
(Y000301000) -00003 カラーゴム蓋 450*450	100	組			[1]
(ZS3000004) 諸雑費(まるめ) Σ [1]	1	式			
合 計					
	1	枚			円/枚
条 件 名 称	入 力 値		条 件 値		
J01 作業区分	1		据付け		
J02 夜間作業の有無	1		無し		
J03 蓋版の種類	5		蓋版(各種)		
J05 規格・仕様区分	1		40kg/枚以下		
J06 時間的制約の有無	1		無し		
J07 施工箇所における補正	1		無し		

第0102号 単価表
SJ0620 雨水桧
φ300

1 基 当り
適用年版 T0304
(上段：前回 下段：今回)

名 称	数 量	単 位	単 価	金 額	摘 要
(DKG01950) ます設置工(塩化ビニル製) (市場単価)	1	箇所			第0103号単価表
(ZS3000004) 諸雑費(まるめ)	1	式			
合 計					
	1	基			整数止め切捨て 円/基

第0103号 単価表
DKG01950 ます設置工（塩化ビニル製）（市場単価）

1 箇所 当り
適用年版 T0304

名 称	数 量	単 位	単 価	金 額	摘 要
(QKG1000300) ます設置工（塩化ビニル製）（材工共） ます(径300) [冬号]	1	箇所	25,960		[1]
(ZS3000004) 諸雑費(まるめ) Σ[1]	1	式			
合 計					
	1	箇所			円/箇所
条 件 名 称	入 力 値		条 件 値		
J01 規格・仕様	3		ます径 300mm		
J02 施工規模	2		5箇所未満		
J03 時間的制約を受ける場合の補正	2		無		
J04 夜間作業補正	2		無		
J05 鋳鉄製防護蓋設置費(手間のみ)	2		計上しない		

第0104号 単価表
SJ0030 雨水管
φ150

10 m 当り
適用年版 T0304
(上段：前回 下段：今回)

名 称	数 量	単 位	単 価	金 額	摘 要
(DKG01171) 硬質塩化ビニル管設置工（市場単価）	10	m			第0105号単価表
(DKG01208) 砂基礎工（市場単価）	4.201	m ³			第0074号単価表
(ZS3000004) 諸雑費(まるめ)	1	式			
合 計					
	1	m			整数止め切捨て 円/m

第0105号 単価表
DKG01171 硬質塩化ビニル管設置工 (市場単価)

1 m 当り
適用年版 T0304

名 称	数 量	単 位	単 価	金 額	摘 要
(QKG1001100) 硬質塩化ビニル管設置 (材工共) 管径150mm [冬号]	1	m	3,410		[1]
(ZS3000004) 諸雑費(まるめ) Σ [1]	1	式			
合 計					
	1	m			円/m
条 件 名 称	入 力 値		条 件 値		
J01 規格・仕様	1		呼び径 150mm		
J02 施工規模	2		20m未満		
J03 時間的制約を受ける場合の補正	2		無		
J04 夜間作業補正	2		無		

第0106号 単価表
SJ0020 暗渠排水管
φ100、1/3無孔

10 m 当り
適用年版 T0304
(上段：前回 下段：今回)

名 称	数 量	単 位	単 価	金 額	摘 要
(CB222770) 暗渠排水管	10	m			第0107号単価表
(CB222780) フィルター材	1.413	m ³			第0108号単価表
(CB224720) 吸出し防止材設置	15.28	m ²			第0024号単価表
(ZS3000004) 諸雑費(まるめ)	1	式			
合 計					
	1	m			整数止め切捨て 円/m

第0107号 単価表 機労材構成比情報
CB222770 暗渠排水管

1 m 当り
適用年版 T0304

名 称 / 規 格	東 京 単 価	構 成 比	地 区 単 価	明 細 情 報	摘 要
普通作業員					R0102
	R0102				
土木一般世話役					R0125
	R0125				
暗渠排水管					Y001664000 -00005
ポリエチレン製、φ100、1/3無孔	ZP16640002				
標準単価		積算単価			
	1 m	当り		円/m	
条 件 名 称	入 力 値		条 件 値		
J01 作業区分	1		据付		
J02 管種別	2		波状管及び網状管		
J03 呼び径	1		50～150mm		
J04 継手材料費	1		要		
J05 費用の内訳	1		全ての費用		

第0108号 単価表 機劣材構成比情報
CB222780 フィルター材

1 m3 当り
適用年版 T0304

名称 / 規格	東京単価	構成比	地区単価	明細情報	摘要
バックホウ(クローラ) [標準] 排ガス型(第1次) 山積0.45m3	M000202028		【損料】		M000202028
普通作業員	R0102				R0102
土木一般世話役	R0125				R0125
運転手(特殊)	R0114				R0114
特殊作業員	R0101				R0101
単粒度碎石 7号5-2.5mm	Z002122003				Y000241000 -00006
軽油 1.2号	Z006702002				Z006702002
標準単価		積算単価			
	1 m3	当り		円/m3	
条件名称	入力値		条件	値	
J01 フィルター材の種類	12		各種		
J02 費用の内訳	1		全ての費用		

第0109号 単価表
 SJ0220 暗渠排水材
 水平排水材 (板状)

10 m 当り
 適用年版 T0304
 (上段：前回 下段：今回)

名 称	数 量	単 位	単 価	金 額	摘 要
(TJ0280) 水平排水材 (板状) 厚10mm 幅600mm 490KN/m2以上	10	m			
(TJ0380) 水平排水材 (板状) 設置 厚10mm、幅600mm	10	m			
(ZS3000004) 諸雑費(まるめ)	1	式			
合 計					
	1	m			整数止め切捨て 円/m

第0110号 単価表
 SJ0420 L型側溝 (入口)

10 m 当り
 適用年版 T0304
 (上段：前回 下段：今回)

名 称	数 量	単 位	単 価	金 額	摘 要
(CD422520W) 地先境界ブロック	10	m			第0111号単価表
(CD240010) コンクリート	0.543	m ³			第0047号単価表
(CB240210) 型枠	1.5	m ²			第0029号単価表
(CB224710) 目地板	0.054	m ²			第0027号単価表
(CB221110) 基礎碎石	5	m ²			第0055号単価表
(ZS3000004) 諸雑費(まるめ)	1	式			
合 計					
	1	m			整数止め切捨て 円/m

第0111号 単価表 機労材構成比情報
CD422520W 地先境界ブロック

1 m 当り
適用年版 T0304

名称 / 規格	東京単価	構成比	地区単価	明細情報	摘要
普通作業員	R0102				R0102
土木一般世話役	R0125				R0125
特殊作業員	R0101				R0101
型わく工	R0133				R0133
公団ブロック 100×100×600mm (面取りC10)	ZP02354001				Y000285000 -00040
生コンクリート(高炉) 18-8-25 (20) W/C指定無し	Z002012001				Z120300200
標準単価		積算単価			
	1 m	当り		円/m	
条件名称	入力値	条件値			
J01 作業区分	1	設置			
J02 ブロック規格	4	各種(600mm以下、50kg未満)			
J03 m当り地先境界ブロック使用量	1.65	1.65 個/m			
J04 基礎碎石規格	4	無し			
J05 均し基礎コンクリート規格	9	高炉セメント B18-8 W/C指定無し			
J06 養生工の有無	2	有り			

第0112号 単価表
 SJ0630 L型側溝

10 m 当り
 適用年版 T0304
 (上段：前回 下段：今回)

名 称	数 量	単 位	単 価	金 額	摘 要
(CD422520W) 地先境界ブロック	10	m			第0111号単価表
(CD240010) コンクリート	0.543	m ³			第0047号単価表
(CB240210) 型枠	1.5	m ²			第0029号単価表
(CB224710) 目地板	0.054	m ²			第0027号単価表
(CB221110) 基礎碎石	5	m ²			第0055号単価表
(ZS3000004) 諸雑費(まるめ)	1	式			
合 計					
	1	m			整数止め切捨て 円/m

第0113号 単価表
 SJ0520 現場打ち排水桝

1 基 当り
 適用年版 T0304
 (上段：前回 下段：今回)

名 称	数 量	単 位	単 価	金 額	摘 要
(CB222950) 現場打ち集水桝・街渠桝(本体)	1	箇所			第0114号単価表
(WB821430) 蓋版	1	枚			第0101号単価表
(ZS3000004) 諸雑費(まるめ)	1	式			
合 計					
	1	基			整数止め切捨て 円/基

第0114号 単価表 機労材構成比情報
 CB222950 現場打ち集水桝・街渠桝(本体)

1 箇所 当り
 適用年版 T0304

名称 / 規格	東京単価	構成比	地区単価	明細情報	摘要
パックホウ(クローラ) [標準] 山積0.8m ³ (平積0.6m ³)	L001010007		【賃料】		L001010007
型わく工	R0133				R0133
普通作業員	R0102				R0102
土木一般世話役	R0125				R0125
特殊作業員	R0101				R0101
生コンクリート 18-8-25(20) 高炉W/C指定有り	Z002012001				Z002012001
軽油 1.2号	Z006702002				Z006702002
標準単価		積算単価			
	1 箇所	当り		円/箇所	
条件名称	入力値		条件値		
J01 コンクリート規格	14		18-8-25(高炉)		
J02 1箇所当りコンクリート使用量	3		0.24m ³ を超え0.26m ³ 以下		
J03 コンクリート打設工法	2		人力打設		
J04 養生工の種類	1		一般養生・特殊養生(練炭)		

第0115号 単価表
 SJ0640 排水柵
 φ200

1 基 当り
 適用年版 T0304
 (上段：前回 下段：今回)

名 称	数 量	単 位	単 価	金 額	摘 要
(DKG01950) ます設置工 (塩化ビニル製) (市場単価)	1	箇所			第0116号単価表
(ZS3000004) 諸雑費(まるめ)	1	式			
合 計					
	1	基			整数止め切捨て 円/基

第0116号 単価表
 DKG01950 ます設置工 (塩化ビニル製) (市場単価)

1 箇所 当り
 適用年版 T0304

名 称	数 量	単 位	単 価	金 額	摘 要
(QKG1000200) ます設置工 (塩化ビニル製) (材工共) ます(径200) [冬号]	1	箇所	16,280		[1]
(ZS3000004) 諸雑費(まるめ) Σ[1]	1	式			
合 計					
	1	箇所			円/箇所
条 件 名 称	入 力 値		条 件 値		
J01 規格・仕様	2		ます径 200mm		
J02 施工規模	2		5箇所未満		
J03 時間的制約を受ける場合の補正	2		無		
J04 夜間作業補正	2		無		
J05 鋳鉄製防護蓋設置費(手間のみ)	2		計上しない		

第0117号 単価表
 SJ0530 排水管
 Φ100

10 m 当り
 適用年版 T0304
 (上段：前回 下段：今回)

名 称	数 量	単 位	単 価	金 額	摘 要
(WB610370) 硬質塩化ビニル管布設	10	m			第0118号単価表
(DKG01208) 砂基礎工 (市場単価)	1.098	m ³			第0074号単価表
(ZS3000004) 諸雑費(まるめ)	1	式			
合 計					
	1	m			整数止め切捨て 円/m

第0118号 単価表
WB610370 硬質塩化ビニル管布設

100 m 当り
適用年版 T0304

名 称	数 量	単 位	単 価	金 額	摘 要
(R0101) 特殊作業員		人			[1]
(R0102) 普通作業員		人			[1]
(Y001605000) -00038 接着材		kg			[1]
	0.4				
(Z005002016) -00036 硬質塩化ビニル管(薄肉管) VU-100		m			[1]
	101				
(ZS3000004) 諸雑費(まるめ) Σ[1]		式			
	1				
合 計					
	1	m			円/m
条 件 名 称		入 力 値		条 件 値	
J01 管の種類		1		接着受口管	
J02 管径(呼び径)		1		100mm	
J03 施工場所		2		市街地	

第0119号 単価表
WB010212 交通誘導警備員B

1 人日 当り
適用年版 T0304

名 称	数 量	単 位	単 価	金 額	摘 要
(R0804) 交通誘導警備員B		人			
合 計					
	1	人日			円/人日

登 録 単 価 一 覧 表

単価コード	名 称	単 位	適用年版	単 価	資源区分	管理費区分	摘 要
TJ0010	透水性ゴムチップ舗装、材工共 EPDMカラー1色、表層t=10mm	m2	T0304	16,000	その他施工単価等	全間接費対象	見積り
TJ0020	外装壁タイルⅡ類、二丁掛平 れんが調、せっ器質相当、無釉	枚	T0304	49	資材単価	全間接費対象	部独自
TJ0040	細骨材の有機不純物試験料 参考 JIS A 1105	回	T0304	18,660	その他施工単価等	現場、一般対象	見積り
TJ0050	塩化カルシウム 25kg袋入り	t	T0304	56,000	資材単価	全間接費対象	部独自
TJ0060	フェンス撤去 ネットフェンス	m	T0304	2,000	その他施工単価等	全間接費対象	見積り
TJ0110	スクラップ 鉄屑 ヘビーH2	式	T0304	45,850	スクラップ評価額		部独自
TJ0120	門扉、両開、H1500W2000、材工共 三共立山(株)フラインN1型同等品以上	基	T0304	232,700	その他施工単価等	全間接費対象	見積り
TJ0140	袖門扉、片開、H1500W1000、材工共 三共立山(株)フラインN1型同等品以上	基	T0304	138,700	その他施工単価等	全間接費対象	見積り
TJ0200	再生クラッシュレン RC-40	m3	T0304	1,320	資材単価	全間接費対象	部独自
TJ0210	フェンスウォール H700、材工共 都建材(株)フェンスウォールプラス同等品以上	m	T0304	15,000	その他施工単価等	全間接費対象	見積り
TJ0250	コンクリート洗い出し仕上げ、材工共 高圧洗浄、凝結遅延材散布	m2	T0304	8,560	その他施工単価等	全間接費対象	見積り
TJ0280	水平排水材(板状) 厚10mm 幅600mm 490KN/m2以上	m	T0304	1,150	資材単価	全間接費対象	部独自
TJ0290	サークルベンチ、φ3000×408H 180kg、ジャラ座板、アルミ化粧脚	基	T0304	836,000	資材単価	全間接費対象	部独自
TJ0300	サークルベンチ組立据付、φ3000×408H 180kg、ジャラ座板、アルミ化粧脚	基	T0304	150,000	その他施工単価等	全間接費対象	見積り
TJ0310	ポスト、アルミ、材工共 三協立山(株)SKU-1型同等品以上	基	T0304	159,000	その他施工単価等	全間接費対象	見積り
TJ0330	二本組プラ擬木、材工共 □150×150、二段、SUSアコホルト	m	T0304	23,640	その他施工単価等	全間接費対象	見積り
TJ0340	プラ擬木(階段)、材工共 二本組木階段SUSホルト、L750、H200	段	T0304	20,850	その他施工単価等	全間接費対象	見積り
TJ0350	プラ擬木(土留・板3段)、材工共 樹脂杭(建て込みタイプ)、H600	m	T0304	35,920	その他施工単価等	全間接費対象	見積り
TJ0360	プラ擬木(土留・板2段)、材工共 樹脂杭(建て込みタイプ)、H400	m	T0304	24,110	その他施工単価等	全間接費対象	見積り
TJ0380	水平排水材(板状)設置 厚10mm、幅600mm	m	T0304	1,500	その他施工単価等	全間接費対象	見積り
TJ0390	硬質塩化ビニル管 VP200	m	T0304	2,830	資材単価	全間接費対象	部独自
TJ0400	仕切弁 青銅製、JIS10K、20A	基	T0304	2,630	資材単価	全間接費対象	部独自
TJ0410	弁柵蓋 鋳鉄製、B1	基	T0304	3,200	資材単価	全間接費対象	部独自
TJ0420	散水栓、□100、H850 コトブキ立水栓EX-84200AKS同等品以上	基	T0304	76,460	資材単価	全間接費対象	見積り
TJ0430	エッジング、t=50mm、アルミニウム、材工共 住友林業緑化アスファルトエッジ同等品以上	m	T0304	5,450	その他施工単価等	全間接費対象	見積り

登 録 単 価 一 覧 表

単価コード	名 称	単 位	適用年版	単 価	資源区分	管理費区分	摘 要
TJ0450	外装壁タイルⅡ類、二丁掛標準曲 れんが調、せつ器質相当、無釉	枚	T0304	152	資材単価	全間接費対象	部独自
TJ0460	ブルドーザ運転 6t	時間	T0304	9,960	機械器具 損料	全間接費対象	部独自
TJ0470	トラクタ運転	時間	T0304	6,110	機械器具 損料	全間接費対象	部独自
TJ0480	振動ローラ運転費（コンパインド型） 3～4t	時間	T0304	7,940	機械器具 損料	全間接費対象	部独自
TJ0490	振動ローラ（ハンドガット） 0.5～0.6t	時間	T0304	5,480	機械器具 損料	全間接費対象	部独自
TJ0500	壁タイル張り（圧着張り）施工手間 二丁掛平	m ²	T0304	8,230	労務費	全間接費対象	部独自
TJ0510	壁タイル張り（密着張り）施工手間 二丁掛標準曲	m	T0304	2,360	労務費	全間接費対象	部独自
TJ0520	壁タイル下地モルタル塗 施工手間 t=20mm	m ²	T0304	1,630	労務費	全間接費対象	部独自
TJ0530	モルタル仕上げ 施工手間 t=20mm	m ²	T0304	4,420	労務費	全間接費対象	部独自
TJ0540	仕切弁 施工手間	基	T0304	9,580	労務費	全間接費対象	部独自
TJ0550	散水栓 施工手間	基	T0304	7,800	労務費	全間接費対象	部独自
TJ0560	排水管撤去 φ150	m	T0304	784	その他施 工単価等	全間接費対象	部独自
TJ0570	路盤紙 クラフト紙系	m ²	T0304	27	資材単価	全間接費対象	部独自
Y000241000 -00006	単粒度砕石 7号5-2.5mm	m ³	T0304	5,570	資材単価	全間接費対象	部独自
Y000248000 -00022	再生砂 RC-10	m ³	T0304	2,300	資材単価	全間接費対象	部独自
Y000285000 -00040	公団ブロック 100×100×600mm（面取りC10）	個	T0304	580	資材単価	全間接費対象	部独自
Y000301000 -00003	カラーゴム蓋 450*450	組	T0304	38,400	資材単価	全間接費対象	部独自
Y000301000 -00039	グレーチング 落とし込み細目鎖付 450*450用 T-2	枚	T0304	12,900	資材単価	全間接費対象	部独自
Y000356000 -00027	PCボックスカバー 1000*1000	個	T0304	126,500	資材単価	全間接費対象	部独自
Y001006000 -00007	土木シート ポリプロピレン系織布t=0.37mm	m ²	T0304	120	資材単価	全間接費対象	部独自
Y001102000 -00008	アスファルト混合物 開粒度AS混合物(13)	t	T0304	11,600	資材単価	全間接費対象	部独自
Y001500000 -00012	シラカシ H5.0、C0.40	本	T0304	98,000	資材単価	全間接費対象	部独自
Y001500000 -00013	ウメ（赤） H3.5、C0.30	本	T0304	62,000	資材単価	全間接費対象	部独自
Y001500000 -00015	ケヤキ H7.0、C0.60	本	T0304	302,500	資材単価	全間接費対象	部独自
Y001500000 -00023	シマトネリコ H4.0、C0.25	本	T0304	57,000	資材単価	全間接費対象	部独自

登 録 単 価 一 覧 表

単価コード	名 称	単 位	適用年版	単 価	資源区分	管理費区分	摘 要
Y001500000 -00025	イロハモミジ H3.5、C0.21	本	T0304	33,500	資材単価	全間接費対象	部独自
Y001513000 -00011	土壌改良材 パーク堆肥40L/20kg	袋	T0304	400	資材単価	全間接費対象	部独自
Y001605000 -00038	接着材	kg	T0304	1,100	資材単価	全間接費対象	部独自
Y001664000 -00005	暗渠排水管 ポリエチレン製、φ100、1/3無孔	m	T0304	1,310	資材単価	全間接費対象	部独自
Y002064000 -00009	メッシュフェンス H800	m	T0304	4,310	資材単価	全間接費対象	部独自
Y002064000 -00037	目かくしフェンス H1200、高強度	m	T0304	14,500	資材単価	全間接費対象	部独自
Y003563000 -00032	埋設標識シート 150mm×50m 2倍	m	T0304	119	資材単価	全間接費対象	部独自
Y004004001 -00030	水道用硬質塩化ビニル管 VP20	m	T0304	120	資材単価	全間接費対象	部独自
Y004004001 -00031	水道用硬質塩化ビニル管 VP25	m	T0304	171	資材単価	全間接費対象	部独自
Z001450009 -00018	溶接金網(G3551) 径6.0×150×150	m ²	T0304	380	資材単価	全間接費対象	部独自
Z002022003 -00029	モルタル 1:3	m ³	T0304	17,500	資材単価	全間接費対象	部独自
Z005002016 -00036	硬質塩化ビニル管(薄肉管) VU-100	m	T0304	348	資材単価	全間接費対象	部独自

市 独 自 単 価 一 覧 表

単価コード	名 称	単 位	適用年版	単 価	備 考
UZA000370	六価クロム溶出試験 前処理費・溶出液作成料含む	検体	T0304		[管]9全対象外 [資]仮設材単価等
UZA000380	産業廃棄物処分費 廃プラスチック類	kg	T0304		[管]T処分費等 [資]仮設材単価等

本工事内訳書(1)

工種・種別	計算式等	単位	数量
本工事費			
施設整備		式	1
構造物撤去工		式	1
構造物取壊し工		式	1
舗装版切断・破碎・濁水処理		式	1
舗装版切断	As舗装版 15cm以下 撤去平面図より $2.20 + 14.50 = 16.70 \approx 16.7$	m	16
舗装版破碎	As舗装版 15cm以下 撤去平面図より $31.9 + 331.1 = 363.0$	m ²	363
舗装版切断濁水処理工	$16.7 / 230.0 = 0.073 \approx 1$ 回 As切断日進量 $0.023 * 0.05 * 16.7 = 0.0192 \approx 0.019$ m ³	式	1
コンクリート構造物取壊し		式	1
構造物とりこわし	無筋 機械施工 撤去平面図より $12.6 = 12.6$	m ³	12
施設等撤去工		式	1
施設等撤去		式	1
フェンス撤去	撤去平面図より $27.0 = 27.0$	m	27
排水管撤去	撤去平面図より $1.3 = 1.3$	m	1
土工			
掘削工		式	1
掘削		式	1
掘削	土砂 小規模 集計計算書より $68.4 = 68.4$	m ³	68
床掘り		式	1
床掘り	土砂 小規模 集計計算書より $29.8 = 29.8$	m ³	29
埋戻し		式	1
埋戻し	土砂 小規模 集計計算書より $13.1 = 13.1$	m ³	13
土砂等運搬		式	1
土砂等運搬	小規模 ハックホウ山積0.28m ³ 土砂(路盤材) 9.0km以下 DID区間有 運搬距離8.2km 土積流用計算書より $37.9 = 37.9$	m ³	37
殻運搬	舗装版破碎 機械積込 騒音対策必要 9.0km以下 DID区間有 運搬距離8.2km 撤去平面図より $(31.9 + 331.1) * 0.05 = 18.15 \approx 18.2$	m ³	18
殻運搬	Co構造物とりこわし 機械積込 8.5km以下 DID区間有 運搬距離8.2km 撤去平面図より $12.6 = 12.6$	m ³	12
現場発生品・支給品運搬	$1.0 = 1.0$	回	1

本工事内訳書(2)

工種・種別	計算式等	単位	数量	
残土処理工		式	1	
残土等処分		式	1	
廃材処理料(東部地区)路盤材	37.9 = 37.9	m3	37	
廃材処理料(東部地区)As殻	18.2 = 18.2	m3	18	
廃材処理料(東部地区)無筋Co	12.6 = 12.6	m3	12	
排水管処分費	1.0 = 1.0	式	1	
園庭整備工		式	1	
園庭等舗装工		式	1	
園庭等舗装		式	1	
クレイ舗装	251.8 園庭計画高及び舗装面積等平面図より	= 251.8	m2	251
ゴムチップ舗装	52.5 園庭計画高及び舗装面積等平面図より	= 52.5	m2	52
コンクリート舗装	43.3 園庭計画高及び舗装面積等平面図より	= 43.3	m2	43
アスファルト舗装	31.9 園庭計画高及び舗装面積等平面図より	= 31.9	m2	31
エッジング	30.0 園庭計画高及び舗装面積等平面図より	= 30.0	m	30
園庭施設等設置工		式	1	
園庭施設等設置		式	1	
築山	1.0 園庭施設等平面図より	= 1.0	基	1
砂場	1.0 園庭施設等平面図より	= 1.0	基	1
サークルベンチ	1.0 園庭施設等平面図より	= 1.0	基	1
門壁	8.4 園庭施設等平面図より	= 8.4	m	8
門扉	1.0 園庭施設等平面図より	= 1.0	基	1

本工事内訳書(3)

工種・種別	計算式等	単位	数量
袖門壁	1.0 園庭施設等平面図より	= 1.0 基	1
外壁a H1500、メッシュ	12.0 園庭施設等平面図より	= 12.0 m	12
外壁b H1900、目かくし	21.0 園庭施設等平面図より	= 21.0 m	21
給水設備工		式	1
給水設備		式	1
給水管 VP25	5.9 給水設備・雨水排水設備・雑排水設備平面図より	= 5.9 m	5
給水管 VP20	39.7 給水設備・雨水排水設備・雑排水設備平面図より	= 39.7 m	39
埋設表示シート	45.6 給水設備・雨水排水設備・雑排水設備平面図より	= 45.6 m	45
仕切弁 20A	4.0 給水設備・雨水排水設備・雑排水設備平面図より	= 4.0 基	4
散水栓	3.0 給水設備・雨水排水設備・雑排水設備平面図より	= 3.0 基	3
園庭植栽工		式	1
園庭植栽		式	1
シマトネリコ	1.0 園庭植栽平面図より	= 1.0 本	1
ケヤキ	1.0 園庭植栽平面図より	= 1.0 本	1
イロハモミジ	1.0 園庭植栽平面図より	= 1.0 本	1
ウメ(赤)	2.0 園庭植栽平面図より	= 2.0 本	2
シラカシ	2.0 園庭植栽平面図より	= 2.0 本	2
植栽割増費		式	1

本工事内訳書(4)

工種・種別	計算式等	単位	数量
排水設備工		式	1
雨水排水設備工		式	1
雨水枳		式	1
現場打ち雨水枳a	1.0 給水設備・雨水排水設備・雑排水設備平面図より	= 1.0 基	1
現場打ち雨水枳b	1.0 給水設備・雨水排水設備・雑排水設備平面図より	= 1.0 基	1
雨水枳 Φ300	1.0 給水設備・雨水排水設備・雑排水設備平面図より	= 1.0 基	1
雨水管		式	1
雨水管 Φ150	3.2 給水設備・雨水排水設備・雑排水設備平面図より	= 3.2 m	3
暗渠排水		式	1
暗渠排水管 Φ100	28.0 給水設備・雨水排水設備・雑排水設備平面図より	= 28.0 m	28
暗渠排水材	109.6 給水設備・雨水排水設備・雑排水設備平面図より	= 109.6 m	109
現場打ちL型側溝		式	1
L型側溝(入口)	7.5 園庭計画及び舗装面積等平面図より	= 7.5 m	7
L型側溝	5.6 園庭計画及び舗装面積等平面図より	= 5.6 m	5
雑排水設備工		式	1
排水枳		式	1
現場打ち排水枳	1.0 給水設備・雨水排水設備・雑排水設備平面図より	= 1.0 基	1
排水枳 Φ200	1.0 給水設備・雨水排水設備・雑排水設備平面図より	= 1.0 基	1
排水管		式	1
排水管 Φ100	8.0 給水設備・雨水排水設備・雑排水設備平面図より	= 8.0 m	8

本工事内訳書(5)

工種・種別	計算式等	単位	数量
仮設工		式	1
交通管理工		式	1
交通誘導警備員		式	1
交通誘導警備員B		人日	
		式	1
技術管理費		式	1
試験費		式	1
細骨材の有機不純物試験料		回	1
六価クロム溶出試験		検体	1
スクラップ評価額		式	1

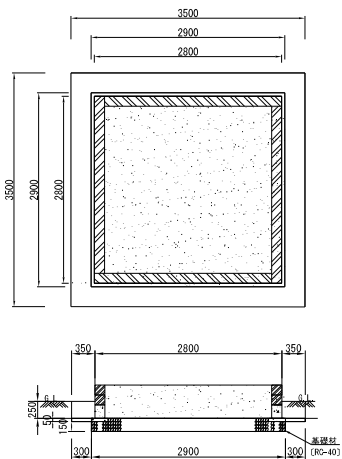
土積流用計算書

掘削名	土量	発生土		残土 (路盤材)	摘 要
		築山内部に使用	埋戻		
掘削	68.4	30.5		37.9	
床掘り	29.8	15.2	14.6	0.0	$29.8 - 14.6 = 15.2$
埋戻し	13.1				$13.1 / 0.9 = 14.55 \div 14.6$
築山内部 使用発生土	36.3				$36.3 * 1.26 = 45.73 \div 45.7, 45.7 - 15.2 = 30.5$
計				37.9	

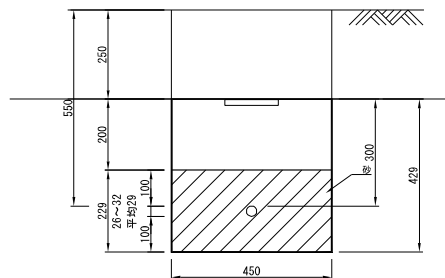
集計計算書

工 種	集 計 数 量 計 算	単 位	数 量
掘削	68.4 <small>撤去平面図</small>	m3	68.4
	=68.4		
床掘り	1.874 +0.042 +8.803 +0.128 +0.825 +0.889 +2.080 +4.712 ±工① ±工① ±工① ±工① ±工① ±工② ±工② ±工② +2.149 +0.028 +1.344 +3.956 +0.746 +0.878 +1.048 +0.273 =29.77 ≒29.8 ±工② ±工② ±工② ±工③ ±工③ ±工③ ±工③ ±工③	m3	29.8
	=29.77 ≒29.8		
埋戻し	0.192 +4.104 +0.630 +0.489 +1.536 +3.734 +1.336 +0.441 ±工① ±工① ±工① ±工② ±工② ±工② ±工② ±工③ +0.393 +0.273 ±工③ ±工③	m3	13.1
	=13.12 ≒13.1		

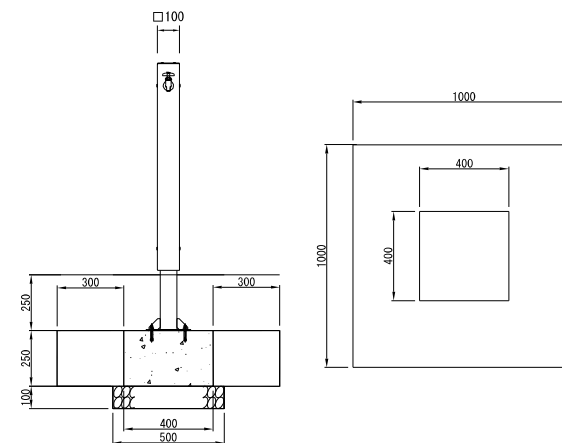
砂場



給水管



散水栓



床掘り : $3.5 \times 3.5 \times 0.05 + 2.9 \times 2.9 \times 0.15 = 1.874\text{m}^3$

埋戻し : $(3.5 \times 3.5 - 2.9 \times 2.9) \times 0.05 = 0.192\text{m}^3$

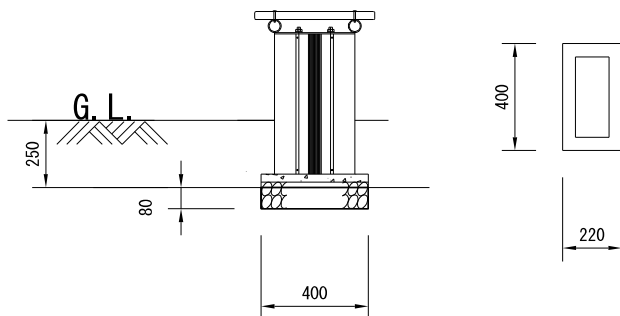
床掘り : $0.45 \times 0.429 \times (5.9 + 39.7) = 8.803\text{m}^3$

埋戻し : $0.45 \times 0.20 \times (5.9 + 39.7) = 4.104\text{m}^3$

床掘り : $(0.5 \times 0.5 \times 0.1 + 1.0 \times 1.0 \times 0.25) \times 3 = 0.825\text{m}^3$

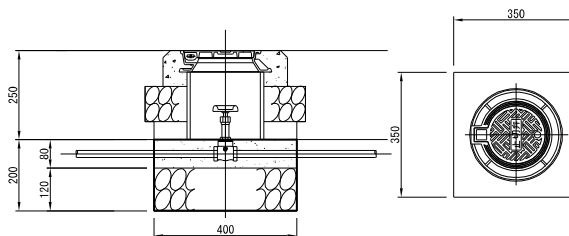
埋戻し : $((1.0 \times 1.0 - 0.4 \times 0.4) \times 0.25) \times 3 = 0.630\text{m}^3$

サークルベンチ



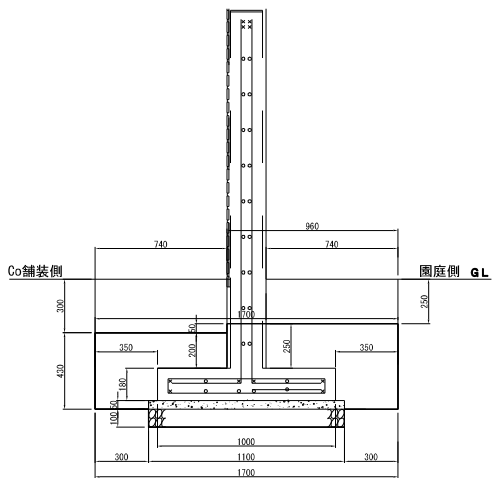
床掘り : $0.4 \times 0.22 \times 0.08 \times 6 = 0.042\text{m}^3$

仕切弁



床掘り : $0.4 \times 0.4 \times 0.2 \times 4 = 0.128\text{m}^3$

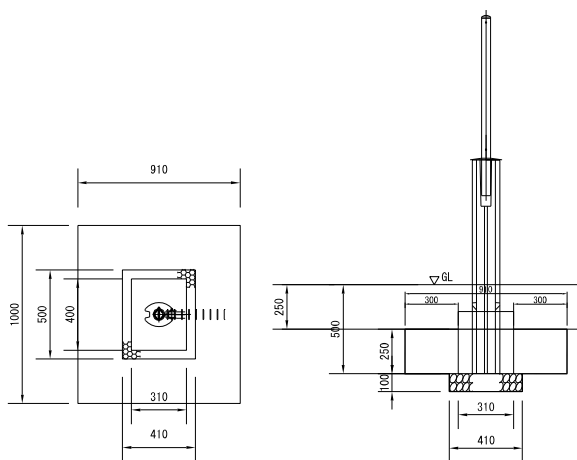
門壁



床掘り : $0.96 \times 0.05 + 1.7 \times 0.43 + 1.1 \times 0.1 = 0.889\text{m}^3$

埋戻し : $0.74 \times 0.2 + 0.74 \times 0.25 + 0.35 \times 0.18 \times 2 + 0.3 \times 0.05 \times 2 = 0.489\text{m}^3$

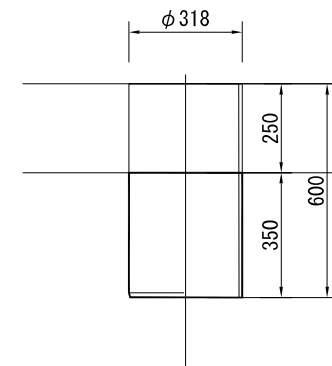
外壁 a・b



床掘り : $(0.91 \times 1.0 \times 0.25 + 0.41 \times 0.5 \times 0.1) \times 19 = 4.712\text{m}^3$

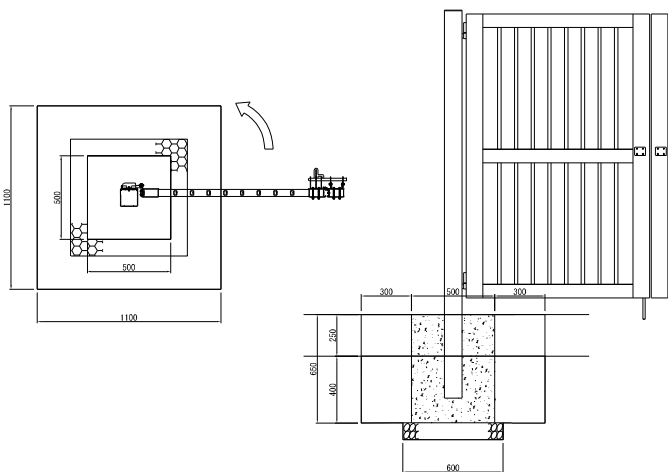
埋戻し : $(0.91 \times 1.0 - 0.31 \times 0.4) \times 0.25 \times 19 = 3.734\text{m}^3$

雨水樹



床掘り : $3.142 \times 0.318^2 / 4 \times 0.35 = 0.028\text{m}^3$

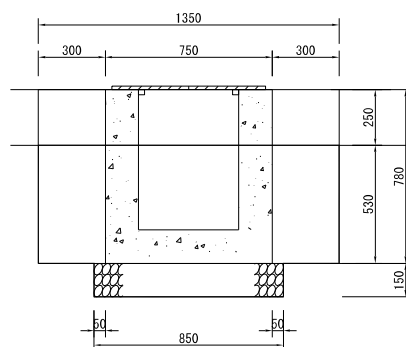
門扉・袖門扉



床掘り : $(0.6 \times 0.6 \times 0.1 + 1.1 \times 1.1 \times 0.4) \times 4 = 2.08\text{m}^3$

埋戻し : $(1.1 \times 1.1 - 0.5 \times 0.5) \times 0.4 \times 4 = 1.536\text{m}^3$

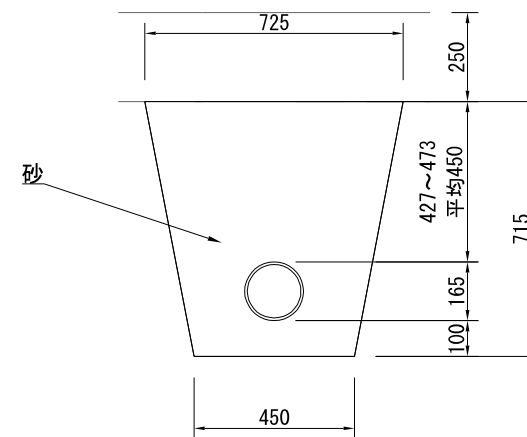
現場打ち雨水樹



床掘り : $(1.35 \times 1.35 \times 0.53 + 0.85 \times 0.85 \times 0.15) \times 2 = 2.149\text{m}^3$

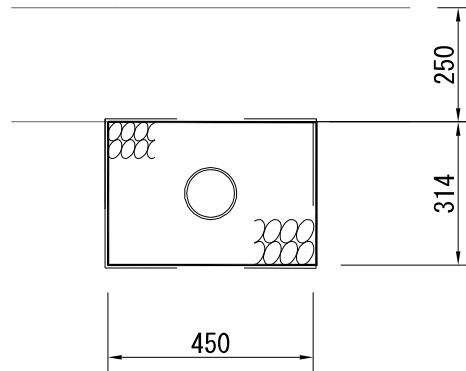
埋戻し : $(1.35 \times 1.35 - 0.75 \times 0.75) \times 0.53 \times 2 = 1.336\text{m}^3$

雨水管



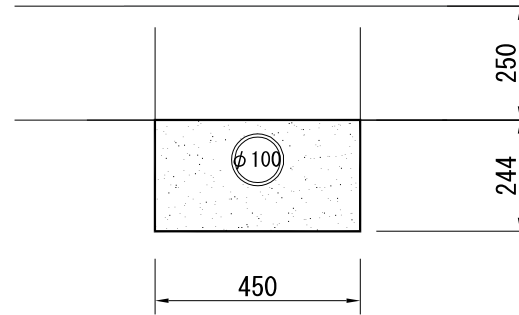
床掘り : $(0.45 + 0.725) \times 0.715 / 2 \times 3.2 = 1.344\text{m}^3$

暗渠排水管



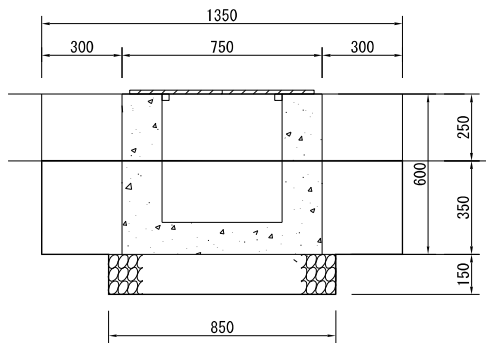
床掘り : $0.45 \times 0.314 \times 28.0 = 3.956\text{m}^3$

排水管



床掘り : $0.45 \times 0.244 \times 8.0 = 0.878\text{m}^3$

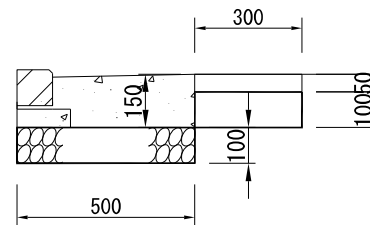
現場打ち排水枡



床掘り : $1.35 \times 1.35 \times 0.35 + 0.85 \times 0.85 \times 0.15 = 0.746\text{m}^3$

埋戻し : $(1.35 \times 1.35 - 0.75 \times 0.75) \times 0.35 = 0.441\text{m}^3$

L型側溝



床掘り : $(0.5 \times 0.1 + 0.3 \times 0.1) \times (7.5 + 5.6) = 1.048\text{m}^3$

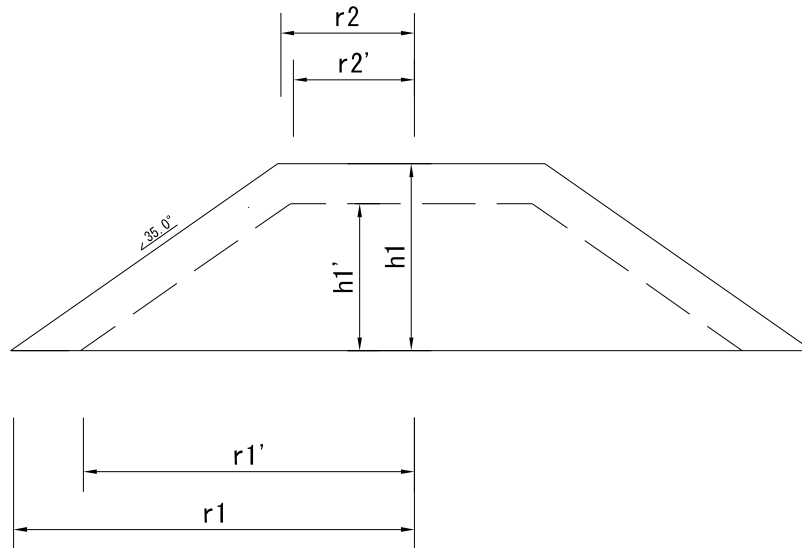
埋戻し : $0.3 \times 0.1 \times (7.5 + 5.6) = 0.393\text{m}^3$

既設管撤去

床掘り : $1.3 \times 0.3 \times 0.7 = 0.273\text{m}^3$

埋戻し : $1.3 \times 0.3 \times 0.7 = 0.273\text{m}^3$

築山



$$V = \frac{1}{3} \pi (r1^2 + r1r2 + r2^2) h$$

築山 (H1600) : h1=1.6, r1=4.0, r2=1.5

h1'=1.3, r1'=3.444, r2'=1.442

築山 (H1400) : h1=1.4, r1=3.0, r2=1.0

h1'=1.1, r1'=2.477, r2'=0.905

築山 (H1600) : V=40.6m³

築山 (H1600内部) : V=25.7m³

築山 (H1400) : V=19.1m³

築山 (H1400内部) : V=10.6m³

カルバード : V=1.25*1.25*4=6.25≒6.3m³

全体体積 : V=40.6+19.1-6.3=53.4m³

内部発生土体積 : V=25.7+10.6=36.3m³

表面土体積 : V=53.4-36.3=17.1m³

赤土 : V=17.1*0.7/0.9=13.3m³

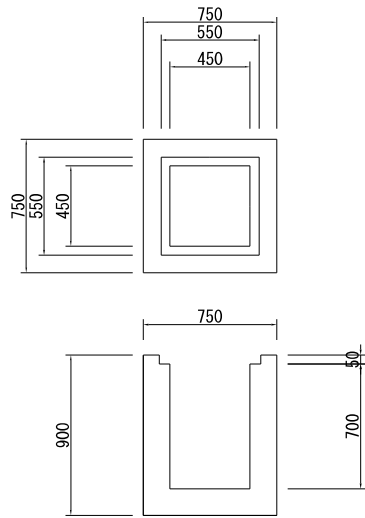
砂 : V=17.1*0.3*1.28=6.56≒6.6m³

発生土体積 : V=36.3*1.26=45.73≒45.7m³

表面積 (表面処理) : V=17.1÷0.3=57.0m²

※表面土は土・砂混合 (2回混合)

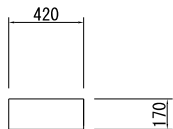
現場打ち雨水桝撤去



構造物取壊し:

159 $0.75 \times 0.75 \times 0.9 - 0.45 \times 0.45 \times 0.7 - 0.55 \times 0.55 \times 0.05$
 $= 0.34 \div 0.3 \text{m}^3$

間詰コンクリート①

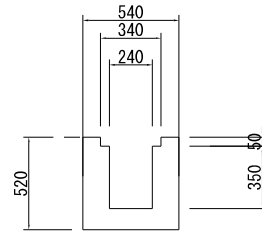


A=5.964m² (CAD求積)

構造物取壊し:

$5.964 \times 0.17 = 1.01 \div 1.0 \text{m}^3$

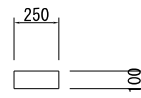
U型側溝撤去



構造物取壊し:

$(0.52 \times 0.54 - 0.35 \times 0.24 - 0.05 \times 0.34) \times 38.6 = 6.94 \div 6.9 \text{m}^3$
 $(0.52 \times 0.54 - 0.35 \times 0.24 - 0.05 \times 0.34) \times 13.3 = 2.39 \div 2.4 \text{m}^3$

間詰コンクリート②

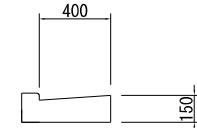


A=8.660m² (CAD求積)

構造物取壊し:

$8.660 \times 0.1 = 0.86 \div 0.9 \text{m}^3$

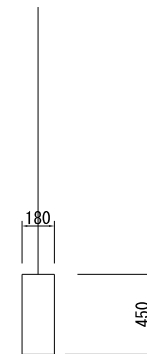
L型側溝撤去



構造物取壊し:

$0.074 \times 12.5 = 0.92 \div 0.9 \text{m}^3$

立入防止柵

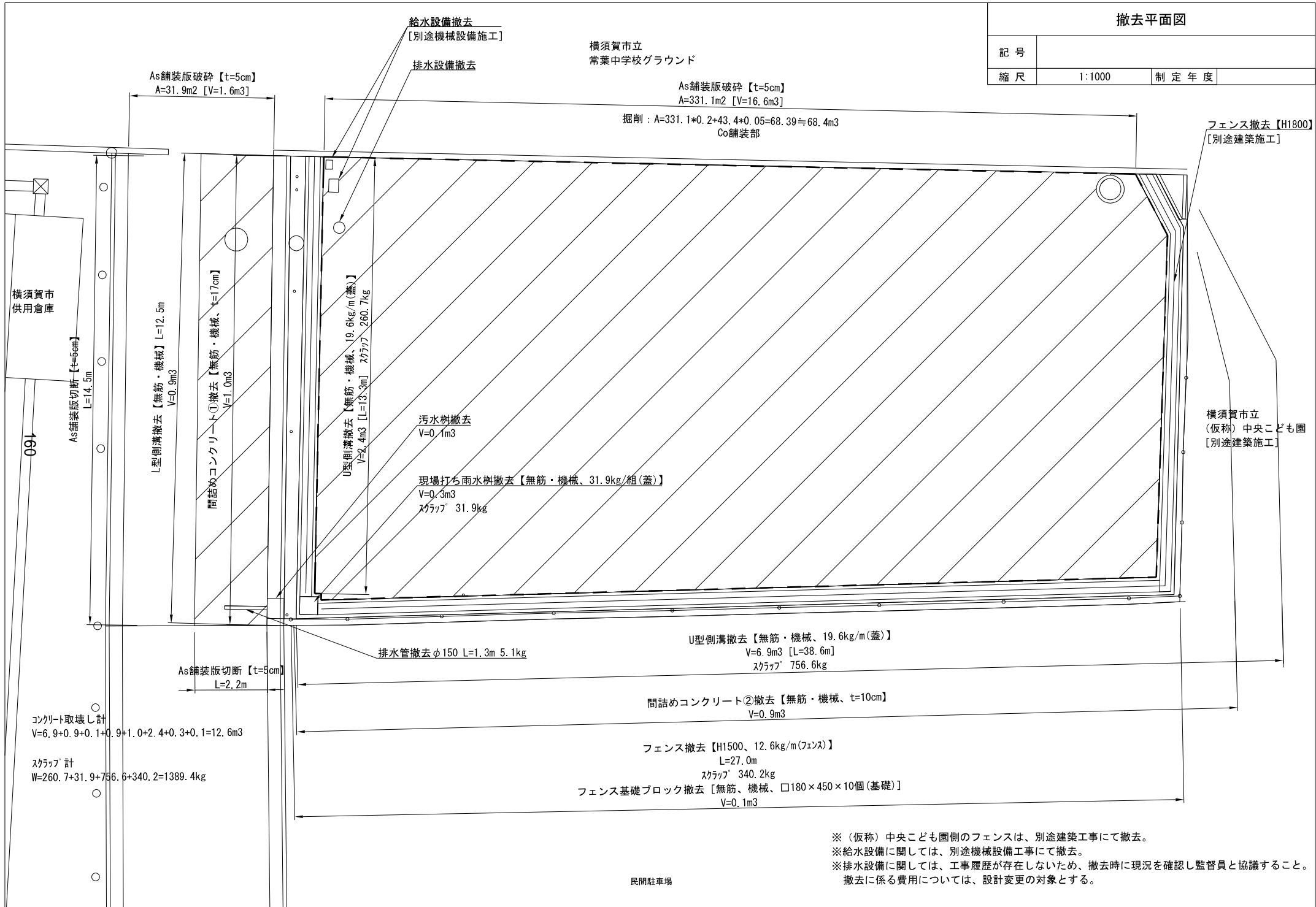


構造物取壊し:

$(0.18 \times 0.18 \times 0.45) \times 10 = 0.14 \div 0.1 \text{m}^3$

撤去平面図

記号		
縮尺	1:1000	制定年度



※(仮称)中央こども園側のフェンスは、別途建築工事にて撤去。
 ※給水設備に関しては、別途機械設備工事にて撤去。
 ※排水設備に関しては、工事履歴が存在しないため、撤去時に現況を確認し監督員と協議すること。
 撤去に係る費用については、設計変更の対象とする。