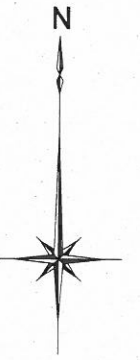



位置図 S=1:30,000

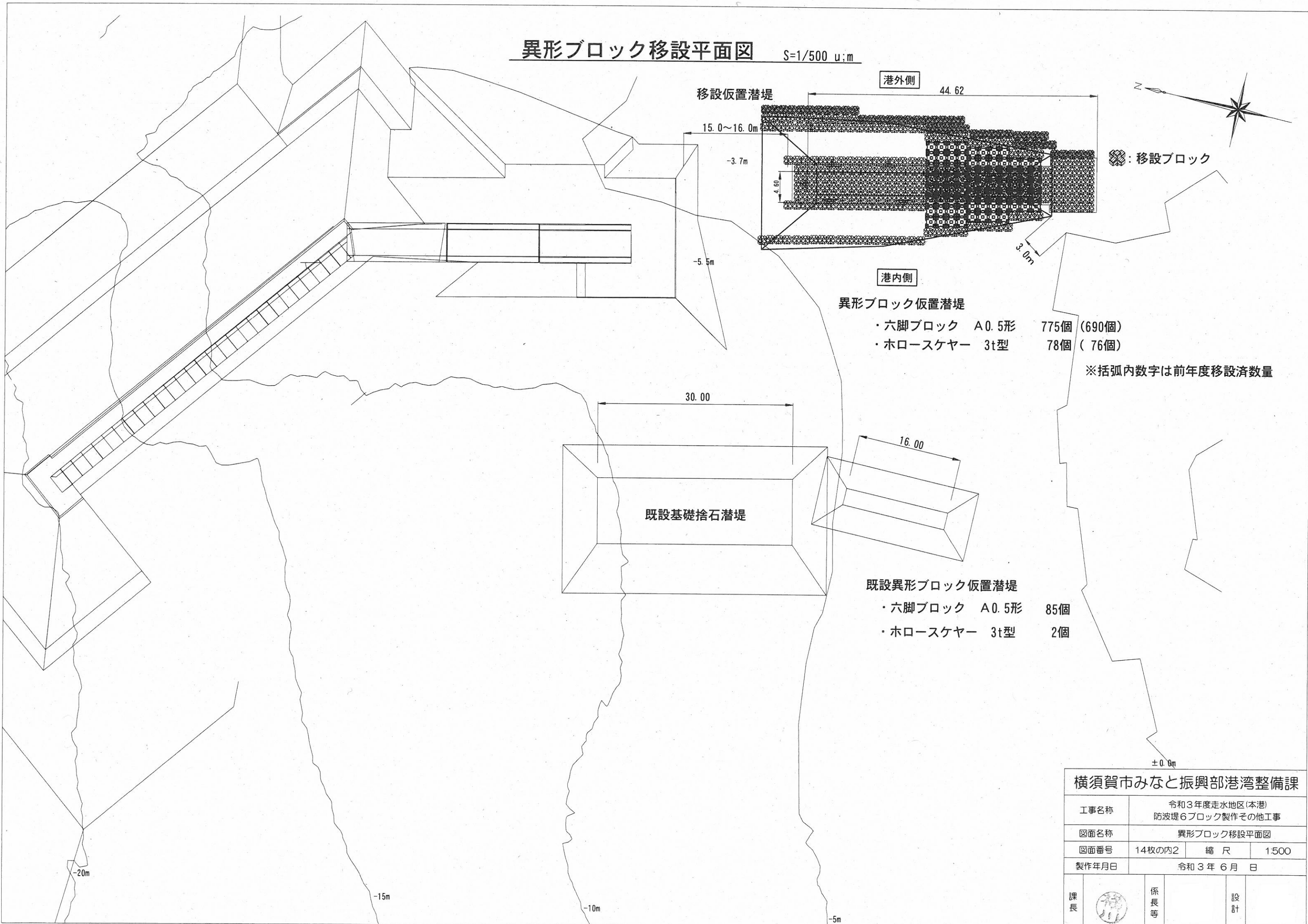


追浜地区(夏島岸壁)
直立消波ブロック・底版ブロック製作・仮置ヤード
明示標識製作・既設明示標識揚陸・基礎取壊し

施工箇所

横須賀市みなと振興部港湾整備課			
工事名称	令和3年度走水地区(本港) 防波堤6ブロック製作その他工事		
図面名称	位置図		
図面番号	14枚の内1	縮尺	1:30,000
製作年月日	令和3年6月 日		
課長		係長等	設計


異形ブロック移設平面図 S=1/500 u:m



- 港内側
- 異形ブロック仮置潜堤
- ・六脚ブロック A0.5形 775個 (690個)
 - ・ホロースケヤー 3t型 78個 (76個)

※括弧内数字は前年度移設済数量

- 既設異形ブロック仮置潜堤
- ・六脚ブロック A0.5形 85個
 - ・ホロースケヤー 3t型 2個

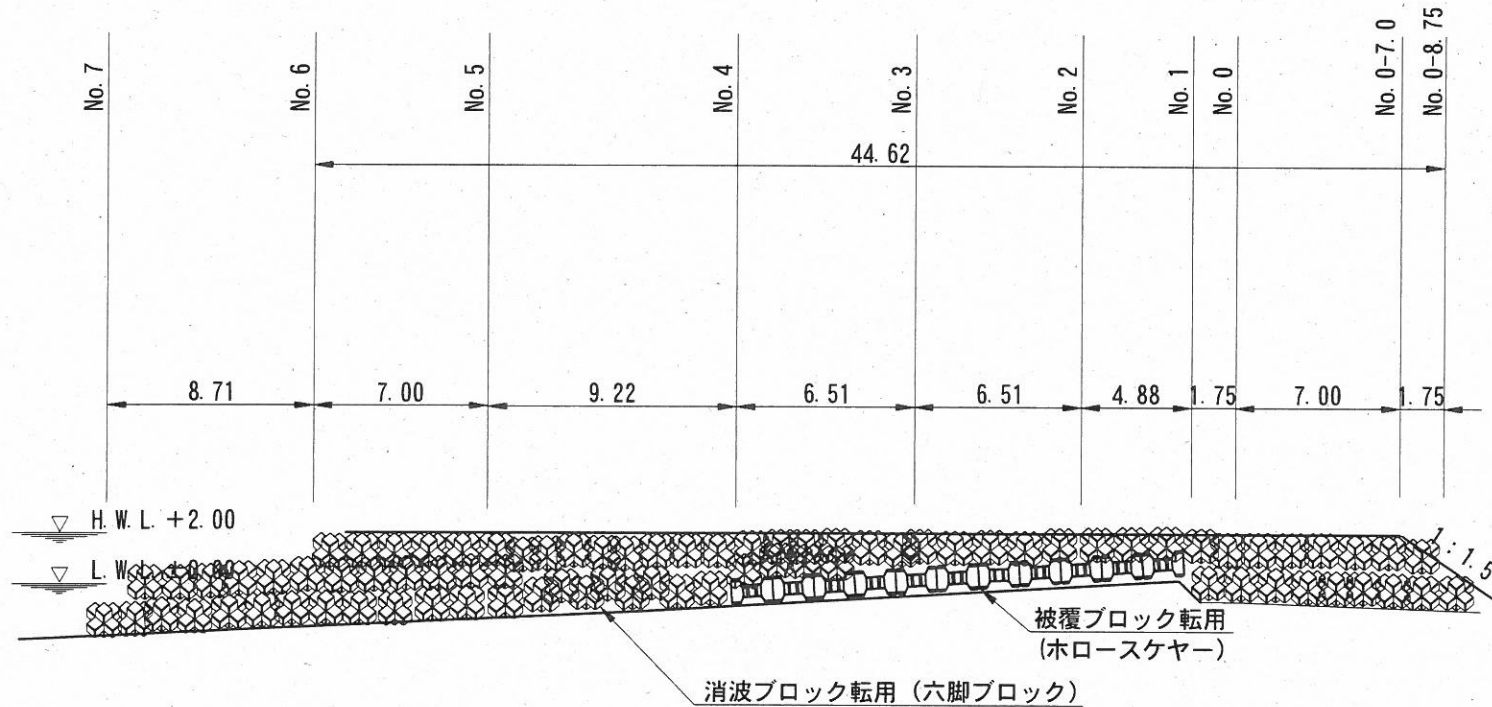
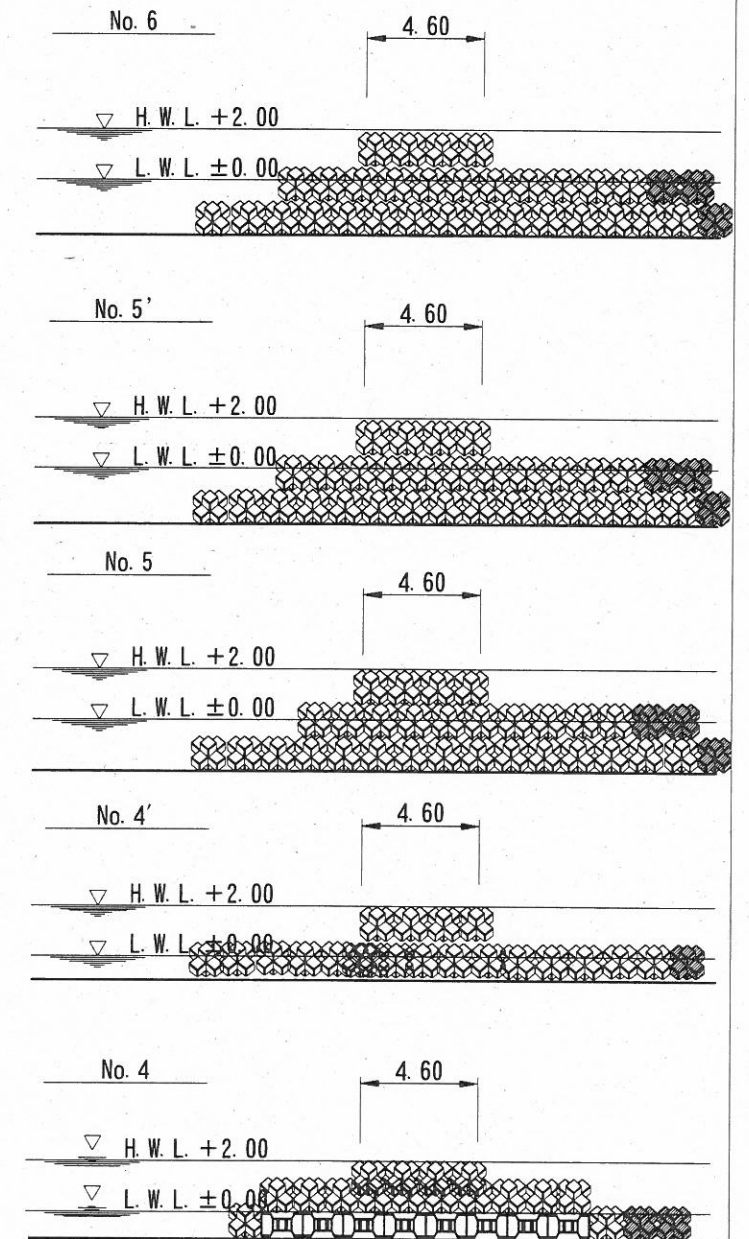
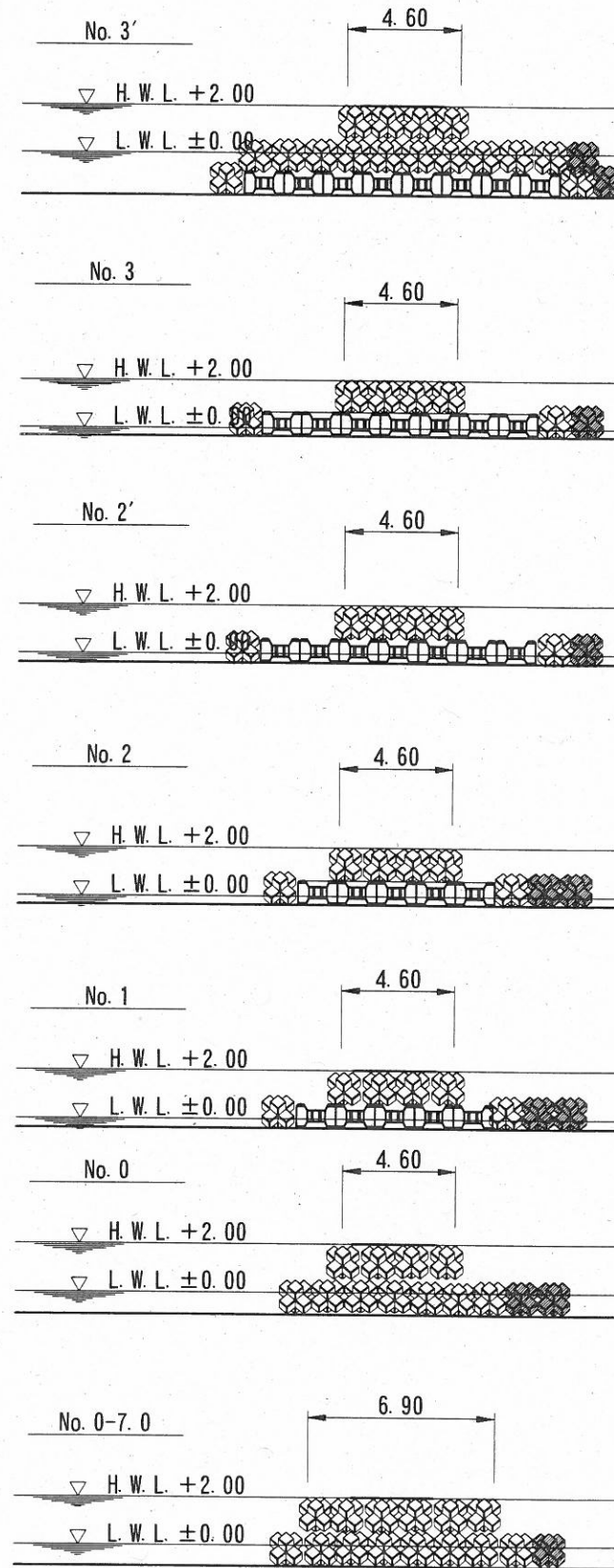
横須賀市みなと振興部港湾整備課			
工事名称	令和3年度走水地区(本港)防波堤6ブロック製作その他工事		
図面名称	異形ブロック移設平面図		
図面番号	14枚の内2	縮尺	1500
製作年月日	令和3年6月 日		
課長		係長等	設計

異形ブロック移設断面図 S=1/300 u:m

港外側

移設ブロック

港内側



消波ブロック転用 (六脚ブロック)

被覆ブロック転用 (ホロースケヤー)

測点	距離	断面積 m ²	平均断面 m ²	数量 m ³	摘要
No. 0-8.75	---	0.00	---	---	
No. 0-7.00	1.75	25.75	12.88	22.54	
No. 0	7.00	22.60	24.18	169.26	
No. 1	1.75	12.68	17.64	30.87	
No. 2	4.88	12.68	12.68	61.88	
No. 2'	0.00	11.53	12.11	0.00	
No. 3	6.51	11.53	11.53	75.06	
No. 3'	0.00	27.42	19.48	0.00	
No. 4	6.51	26.49	26.96	175.51	
No. 4'	0.00	34.90	30.70	0.00	
No. 5	9.22	50.31	42.61	392.86	
No. 5'	0.00	51.40	50.86	0.00	
No. 6	7.00	51.40	51.40	359.80	
No. 7	8.71	0.00	25.70	223.85	
合計	53.33			1,511.63	

六脚ブロック A0.50形
 ・0.859m³
 ・空隙率(56%)

$$N = \frac{1,511.6 \times (1 - 0.56)}{0.859} = 774.28 = 775 \text{個}$$

撤去・据付済個数
 ・ホロースケヤー 3t型 76個 (全78個)
 ・六脚ブロック A0.5形 690個 (全775個)

撤去個数
 ・ホロースケヤー 3t型 2個
 ・六脚ブロック A0.5形 85個

据付個数
 ・ホロースケヤー 3t型 2個
 ・六脚ブロック A0.5形 85個

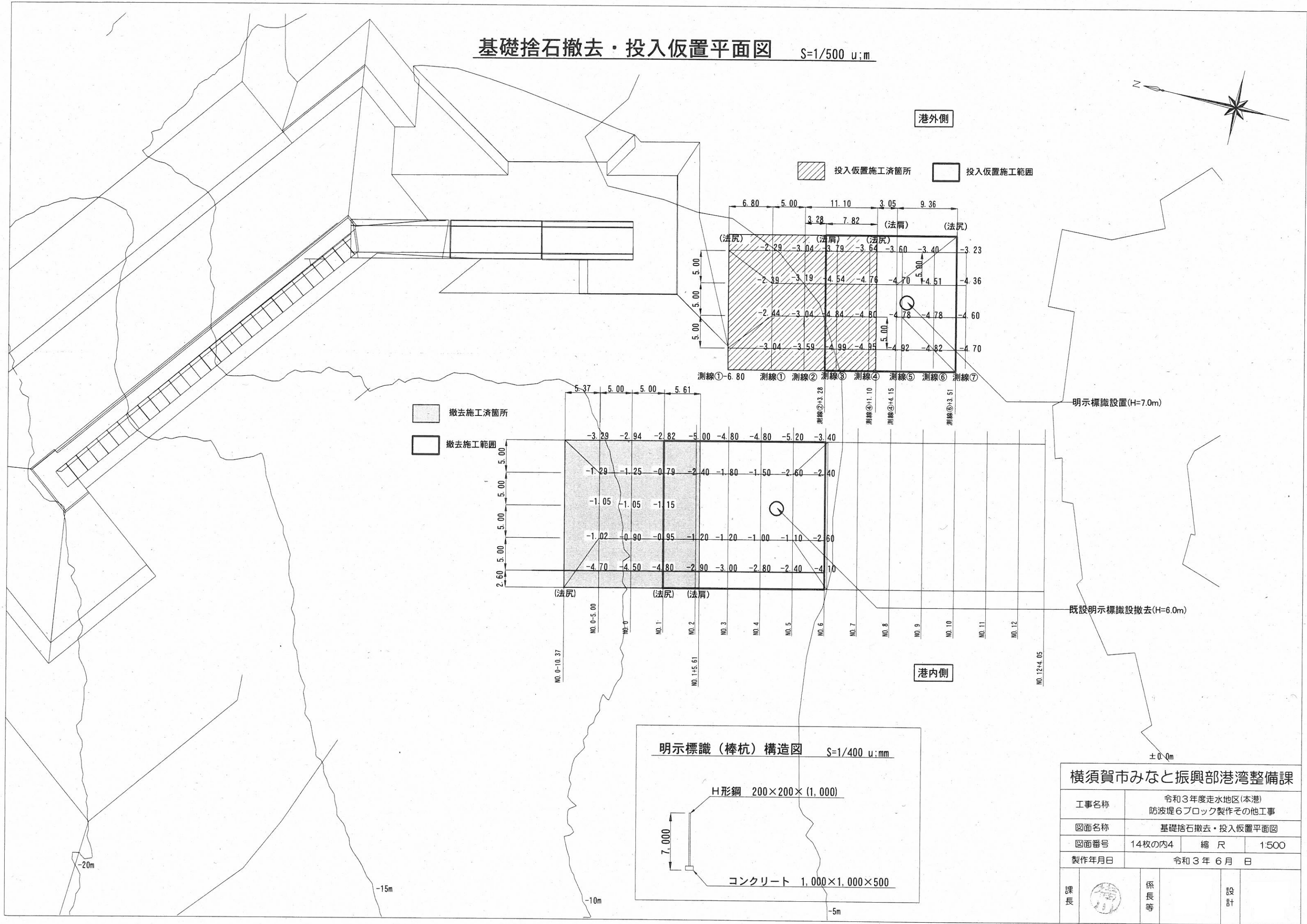
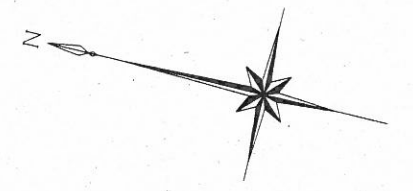
- 1) 六脚ブロックは全て港外側に移設するものとする。
- 2) ホロースケヤーの移設場所は現場合わせとなるため、別途指示するものとする。

横須賀市みなと振興部港湾整備課

工事名称	令和3年度走水地区(本港)防波堤6ブロック製作その他工事		
図面名称	異形ブロック移設断面図		
図面番号	14枚の内3	縮尺	1:300
製作年月日	令和3年6月 日		

課長		係長等	設計
----	--	-----	----

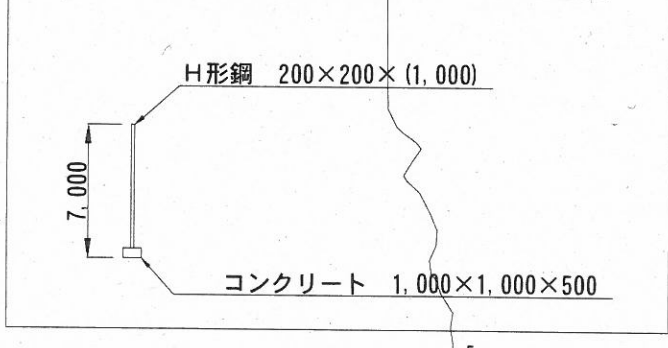
基礎捨石撤去・投入仮置平面図 S=1/500 u:m



撤去施工箇所
 撤去施工範囲

投入仮置施工箇所
 投入仮置施工範囲

明示標識(棒杭)構造図 S=1/400 u:mm



明示標識設置(H=7.0m)

既設明示標識設撤去(H=6.0m)

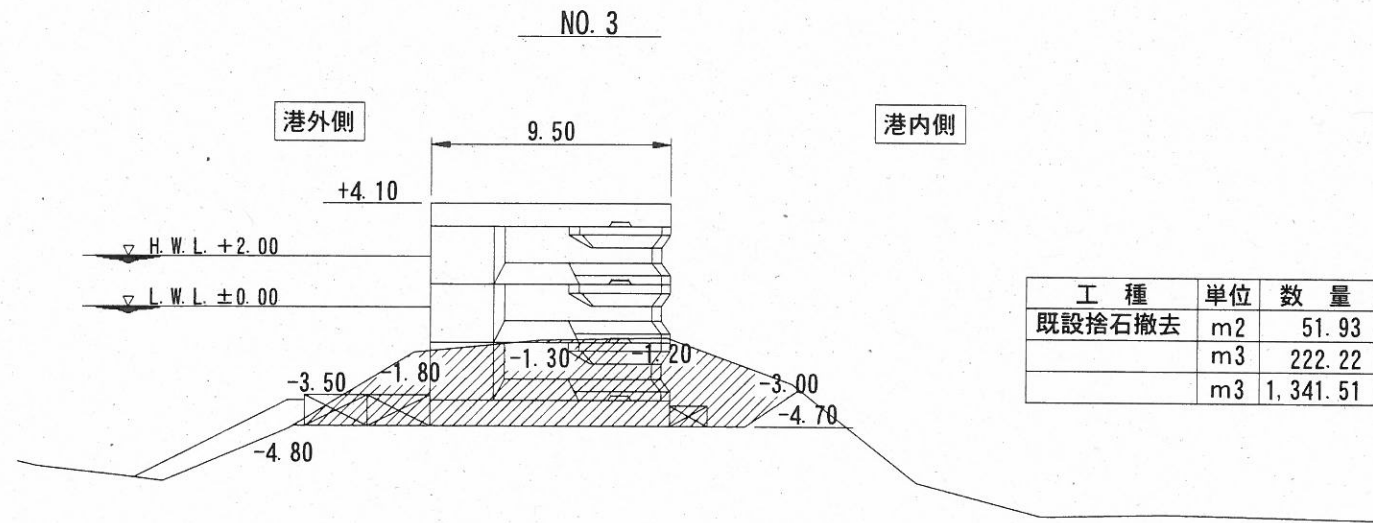
横須賀市みなと振興部港湾整備課

工事名称	令和3年度走水地区(本港)防波堤6ブロック製作その他工事		
図面名称	基礎捨石撤去・投入仮置平面図		
図面番号	14枚の内4	縮尺	1:500
製作年月日	令和3年6月 日		

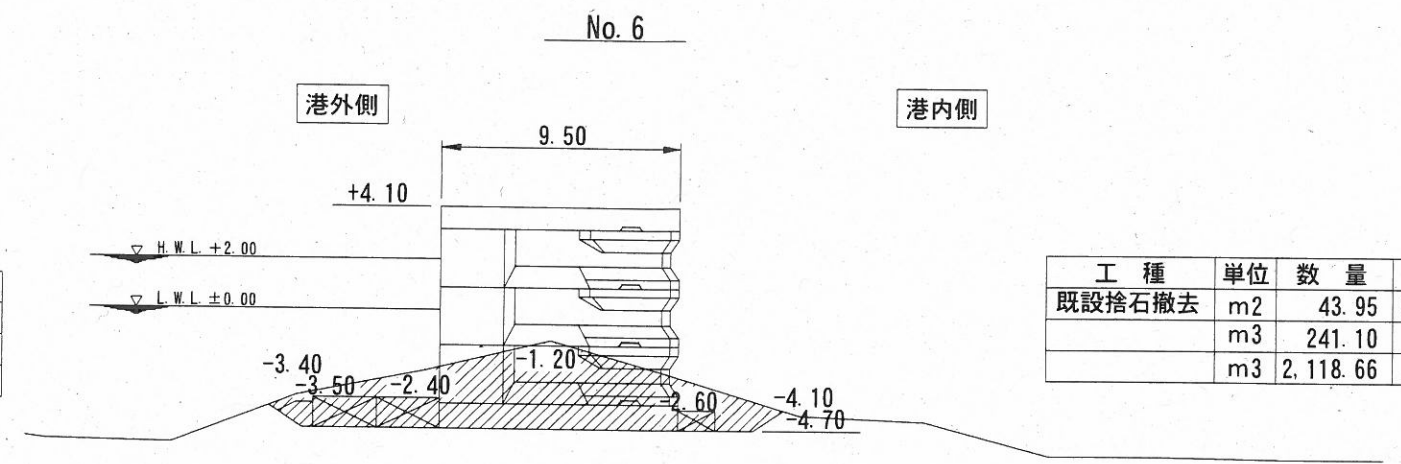
課長		係長等	設計
----	--	-----	----

基礎捨石撤去横断図

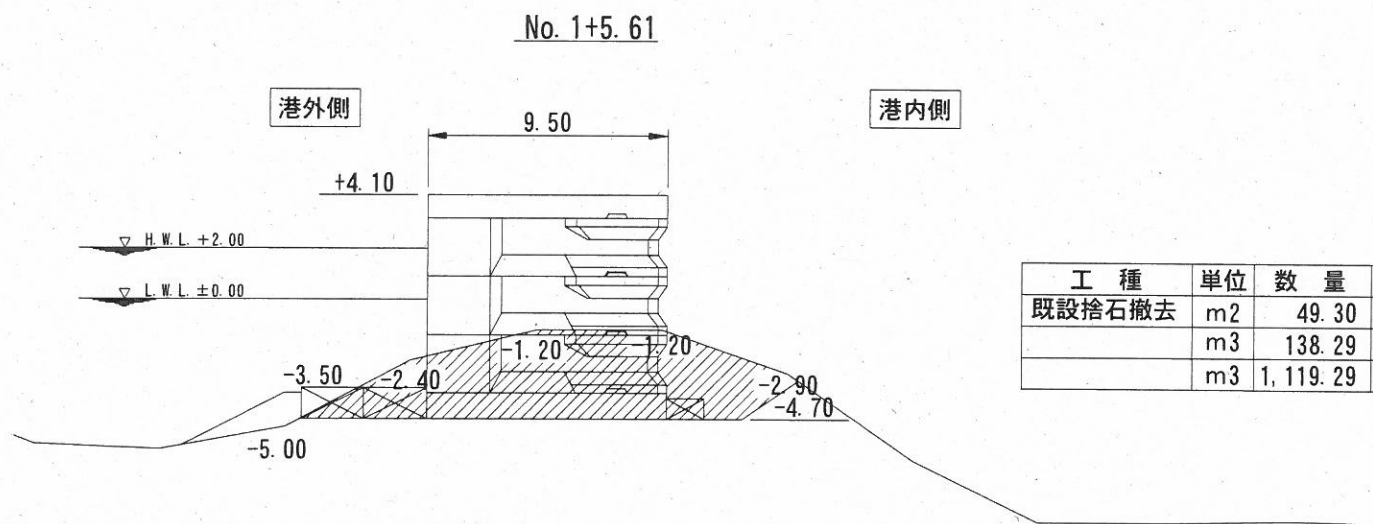
S=1/300 u:m



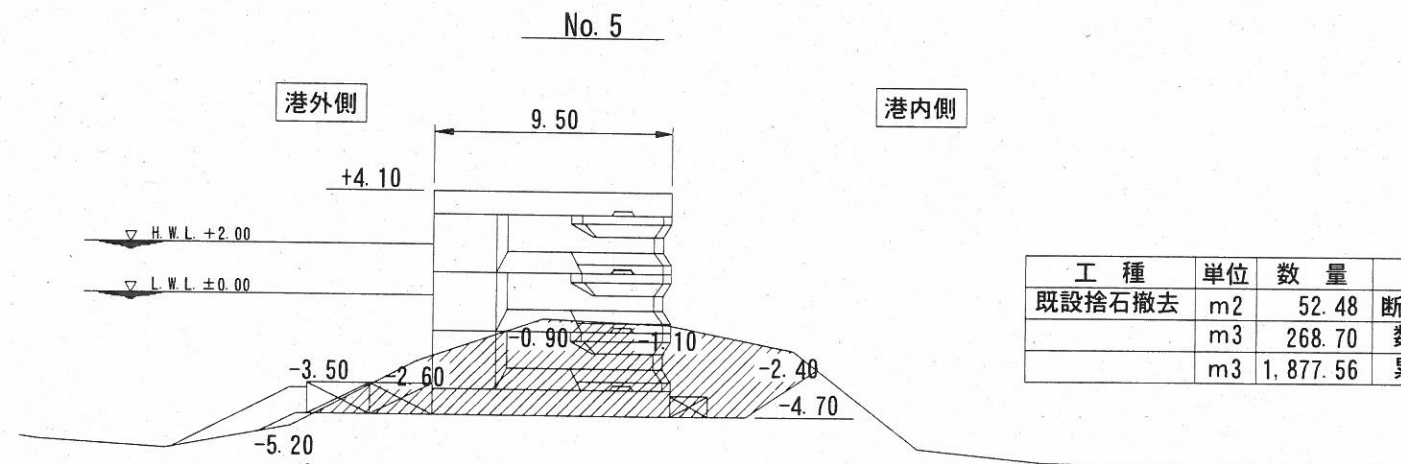
工種	単位	数量	
既設捨石撤去	m2	51.93	断面積
	m3	222.22	数量
	m3	1,341.51	累計



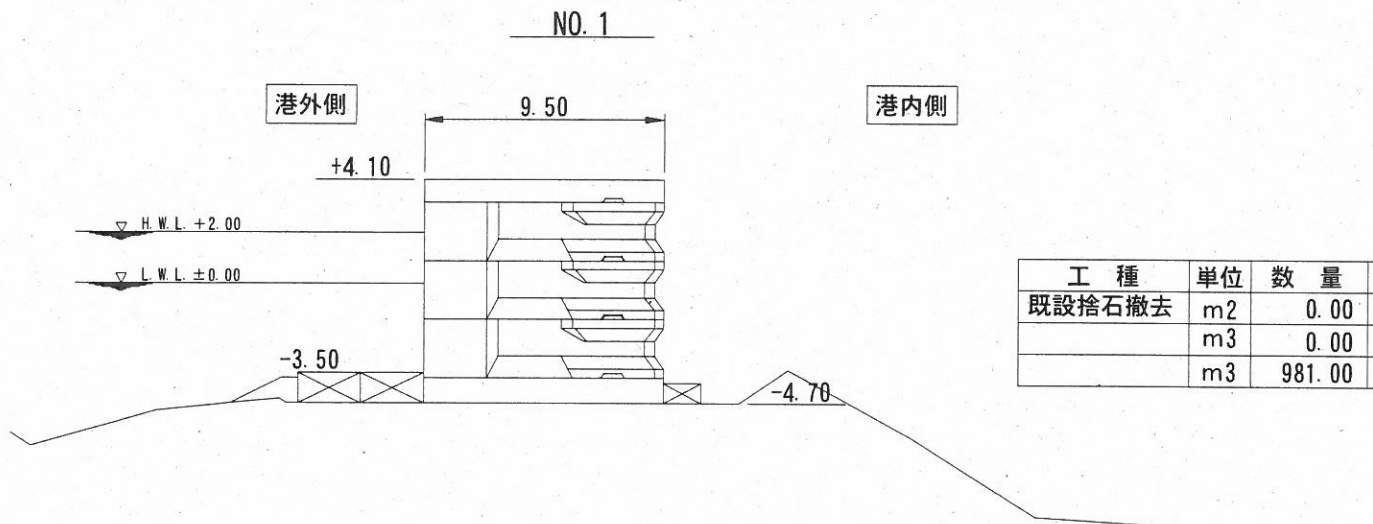
工種	単位	数量	
既設捨石撤去	m2	43.95	断面積
	m3	241.10	数量
	m3	2,118.66	累計



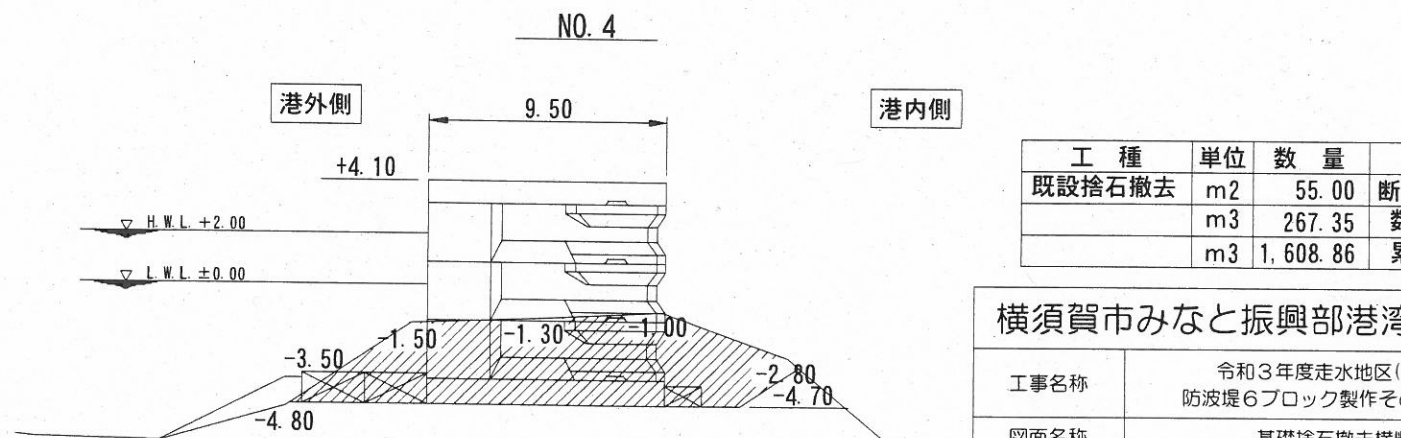
工種	単位	数量	
既設捨石撤去	m2	49.30	断面積
	m3	138.29	数量
	m3	1,119.29	累計



工種	単位	数量	
既設捨石撤去	m2	52.48	断面積
	m3	268.70	数量
	m3	1,877.56	累計



工種	単位	数量	
既設捨石撤去	m2	0.00	断面積
	m3	0.00	数量
	m3	981.00	累計



工種	単位	数量	
既設捨石撤去	m2	55.00	断面積
	m3	267.35	数量
	m3	1,608.86	累計

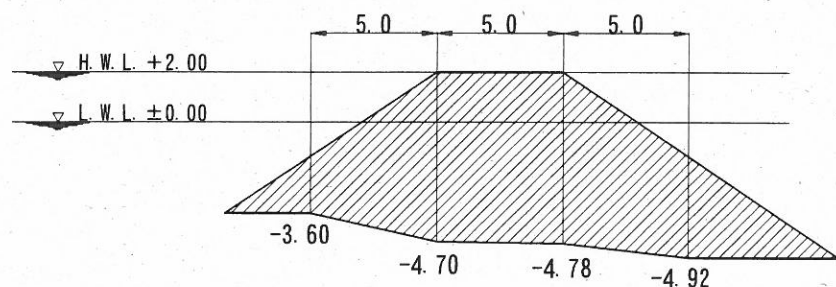
横須賀市みなと振興部港湾整備課

工事名称	令和3年度走水地区(本港)防波堤6ブロック製作その他工事		
図面名称	基礎捨石撤去横断図		
図面番号	14枚の内5	縮尺	1/300
製作年月日	令和3年6月 日		

課長		係長等	設計
----	--	-----	----

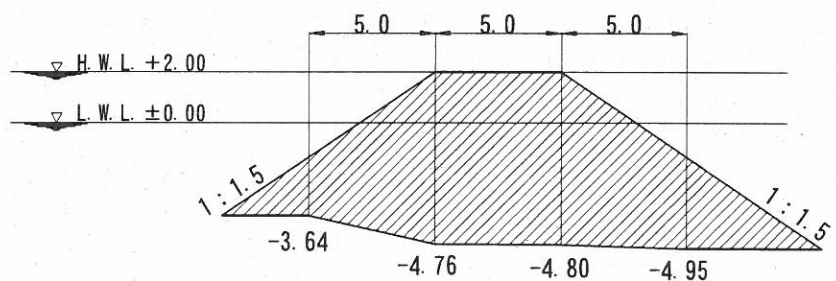
基礎捨石投入仮置横断図 S=1/300 u:m

No. ④+4.15



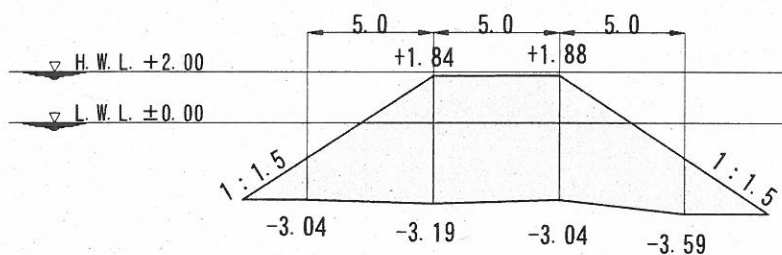
工種	単位	数量	
捨石投入仮置	m2	99.01	断面積
	m3	297.77	数量
	m3	1,655.07	累計

No. ④+1.10



工種	単位	数量	
捨石投入仮置	m2	96.24	断面積
	m3	376.30	数量
	m3	1,357.30	累計

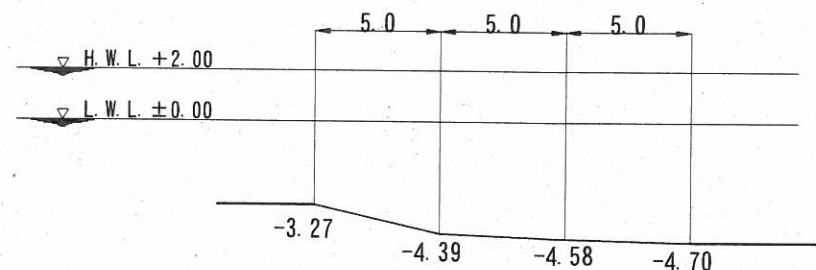
No. ②+3.28



工種	単位	数量	
捨石投入仮置	m2	0.00	断面積
	m3	0.00	数量
	m3	981.00	累計

施工済箇所


No. ⑥+3.51



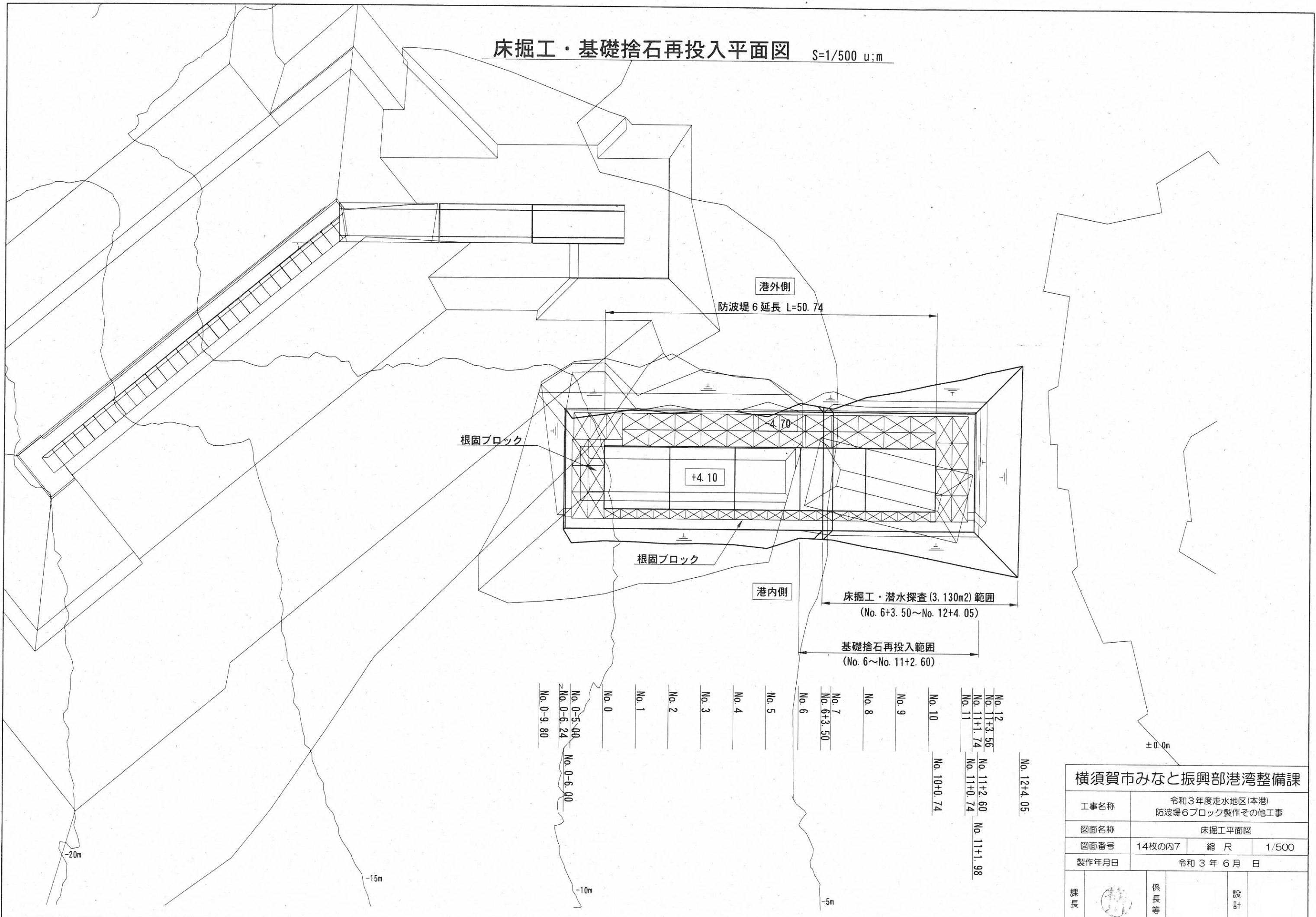
工種	単位	数量	
捨石投入仮置	m2	0.00	断面積
	m3	463.41	数量
	m3	2,118.48	累計

横須賀市みなと振興部港湾整備課

工事名称	令和3年度走水地区(本港)防波堤6ブロック製作その他工事		
図面名称	基礎捨石投入仮置横断図		
図面番号	14枚の内6	縮尺	1/300
製作年月日	令和3年6月 日		

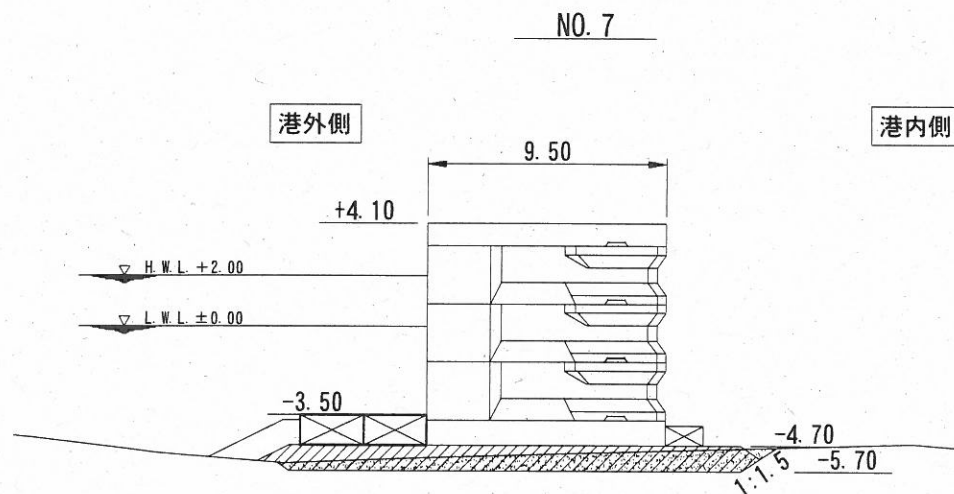
課長		係長等		設計
----	---	-----	--	----

床掘工・基礎捨石再投入平面図 S=1/500 u:m



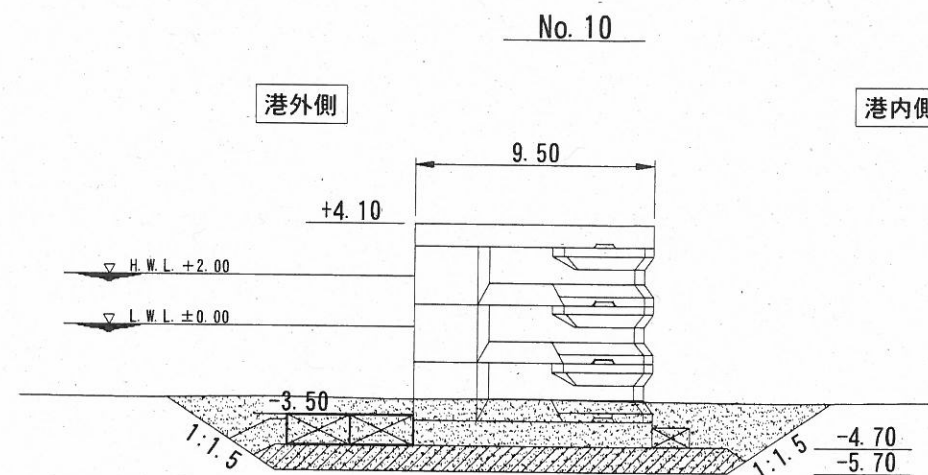
横須賀市みなと振興部港湾整備課			
工事名称	令和3年度走水地区(本港)防波堤6ブロック製作その他工事		
図面名称	床掘工平面図		
図面番号	14枚の内7	縮尺	1/500
製作年月日	令和3年6月 日		
課長		係長等	設計

床掘工・基礎捨石再投入横断図(その1) S=1/300 u:m



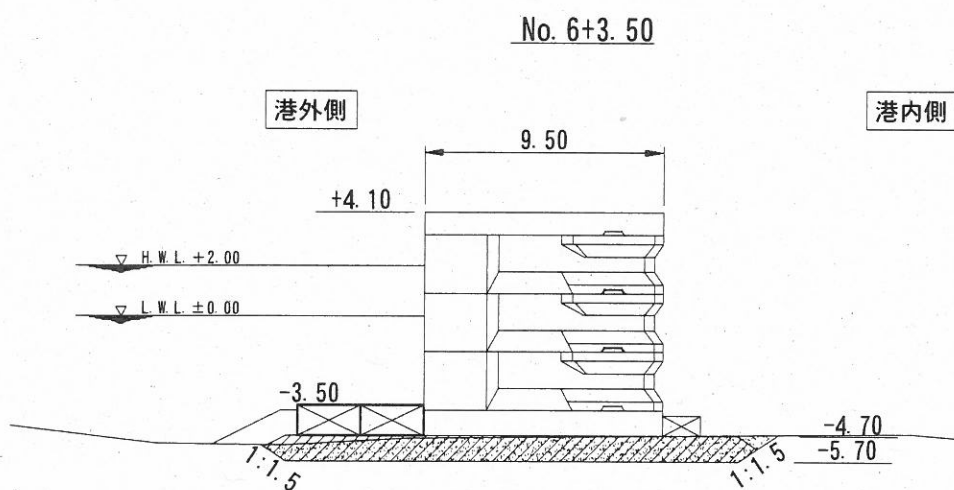
工種	単位	数量	
床掘(土砂掘削)	m2	11.80	断面積
	m3	22.01	数量
	m3	22.01	累計

工種	単位	数量	
基礎捨石再投入	m2	18.84	断面積
	m3	28.20	数量
	m3	61.03	累計



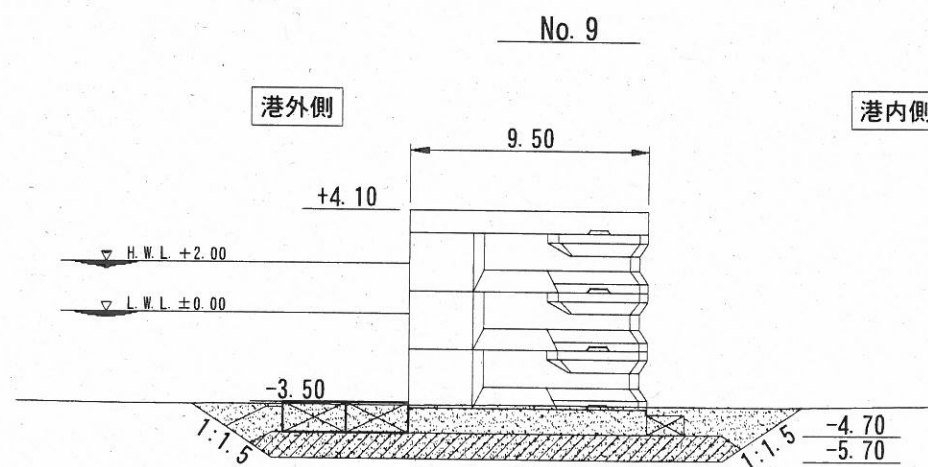
工種	単位	数量	
床掘(土砂掘削)	m2	63.09	断面積
	m3	270.30	数量
	m3	557.26	累計

工種	単位	数量	
基礎捨石再投入	m2	18.75	断面積
	m3	93.75	数量
	m3	342.53	累計



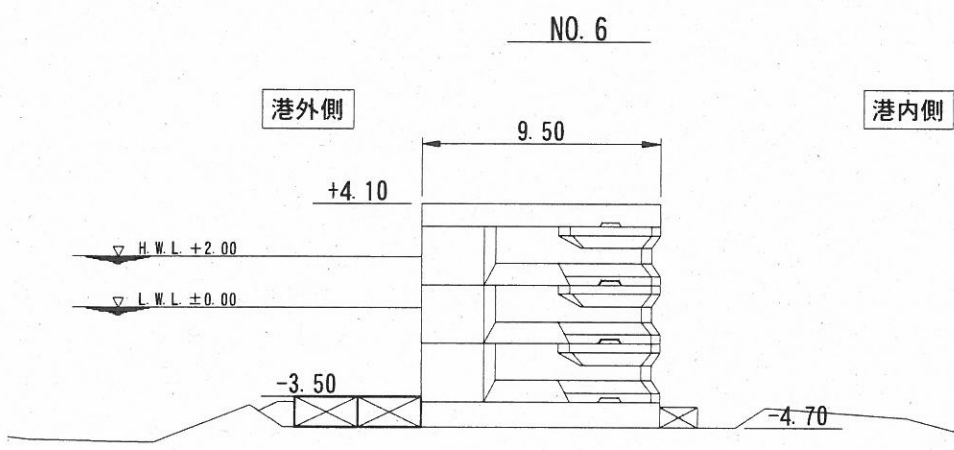
工種	単位	数量	
床掘(土砂掘削)	m2	17.54	断面積
	m3	0.00	数量
	m3	0.00	累計

工種	単位	数量	
基礎捨石再投入	m2	18.75	断面積
	m3	32.83	数量
	m3	32.83	累計

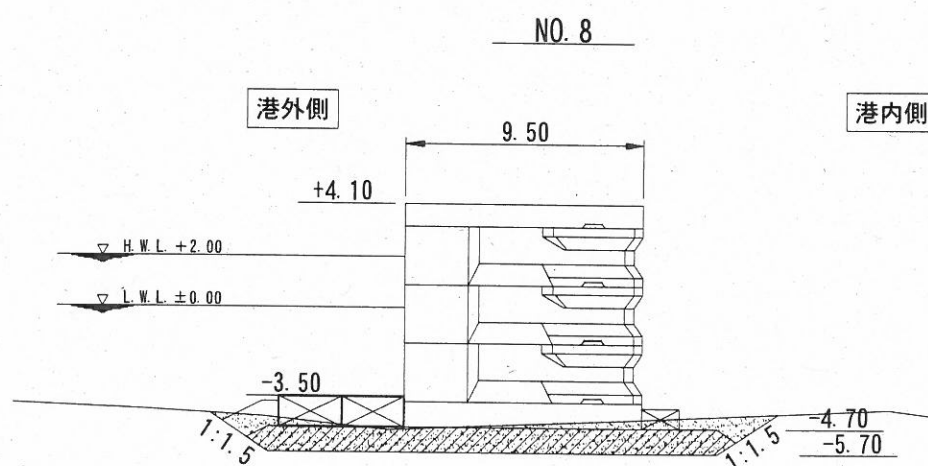


工種	単位	数量	
床掘(土砂掘削)	m2	45.02	断面積
	m3	174.00	数量
	m3	286.96	累計

工種	単位	数量	
基礎捨石再投入	m2	18.75	断面積
	m3	93.75	数量
	m3	248.78	累計



工種	単位	数量	
基礎捨石再投入	m2	0.00	断面積
	m3	0.00	数量
	m3	0.00	累計




工種	単位	数量	
床掘(土砂掘削)	m2	24.57	断面積
	m3	90.95	数量
	m3	112.96	累計

工種	単位	数量	
基礎捨石再投入	m2	18.75	断面積
	m3	94.00	数量
	m3	155.03	累計

床掘(土砂掘削)
 基礎捨石再投入

横須賀市みなと振興部港湾整備課

工事名称	令和3年度走水地区(本港)防波堤6ブロック製作その他工事		
図面名称	床掘工・基礎捨石再投入横断図(その1)		
図面番号	14枚の内8	縮尺	1/300
製作年月日	令和3年6月 日		

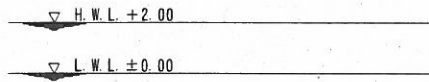
課長		係長等	設計
----	---	-----	----

床掘工・基礎捨石再投入横断図(その2) S=1/300 u:m

NO. 11+0.74

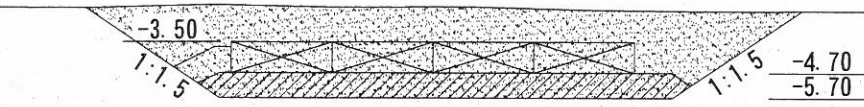
港外側

港内側



工種	単位	数量	
床掘(土砂掘削)	m2	82.60	断面積
	m3	61.12	数量
	m3	1,035.51	累計

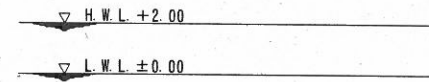
工種	単位	数量	
基礎捨石再投入	m2	18.75	断面積
	m3	13.88	数量
	m3	450.17	累計



NO. 11+2.60

港外側

港内側



工種	単位	数量	
床掘(土砂掘削)	m2	75.21	断面積
	m3	51.40	数量
	m3	1,194.66	累計

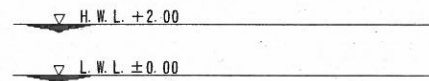
工種	単位	数量	
基礎捨石再投入	m2	0.00	断面積
	m3	4.49	数量
	m3	477.40	累計



No. 11

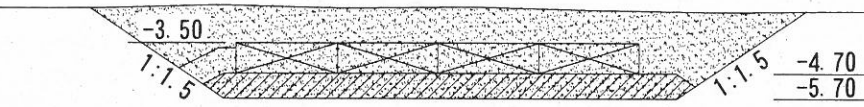
港外側

港内側



工種	単位	数量	
床掘(土砂掘削)	m2	82.60	断面積
	m3	361.55	数量
	m3	974.39	累計

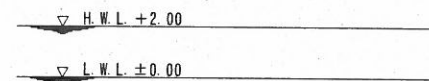
工種	単位	数量	
基礎捨石再投入	m2	18.75	断面積
	m3	79.88	数量
	m3	436.29	累計



NO. 11+1.98

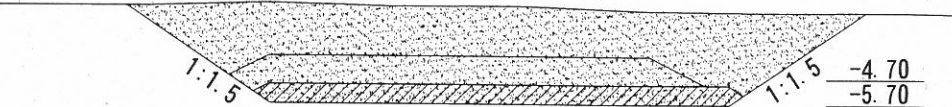
港外側

港内側



工種	単位	数量	
床掘(土砂掘削)	m2	90.58	断面積
	m3	21.63	数量
	m3	1,143.26	累計

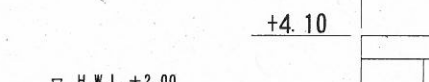
工種	単位	数量	
基礎捨石再投入	m2	14.47	断面積
	m3	3.99	数量
	m3	472.91	累計



NO. 10+0.74

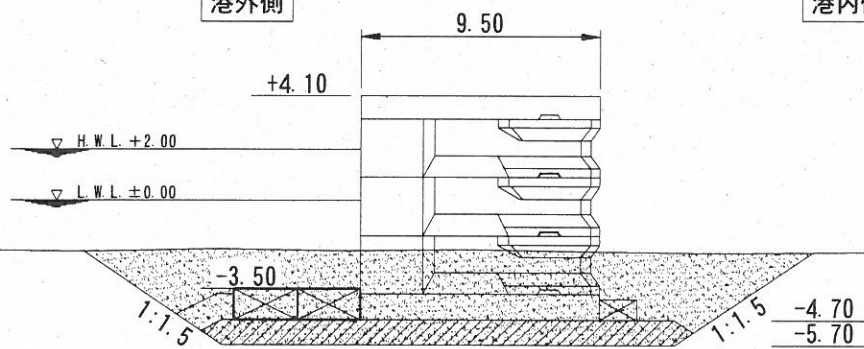
港外側

港内側



工種	単位	数量	
床掘(土砂掘削)	m2	87.13	断面積
	m3	55.58	数量
	m3	612.84	累計

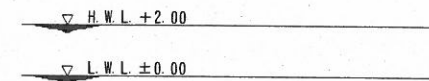
工種	単位	数量	
基礎捨石再投入	m2	18.75	断面積
	m3	13.88	数量
	m3	356.41	累計



NO. 11+1.74

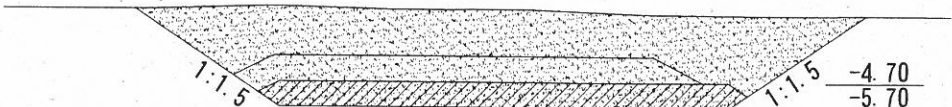
港外側

港内側



工種	単位	数量	
床掘(土砂掘削)	m2	89.64	断面積
	m3	86.12	数量
	m3	1,121.63	累計

工種	単位	数量	
基礎捨石再投入	m2	18.75	断面積
	m3	18.75	数量
	m3	468.92	累計



床掘(土砂掘削)

基礎捨石再投入

横須賀市みなと振興部港湾整備課

工事名称	令和3年度走水地区(本港)防波堤6ブロック製作その他工事		
図面名称	床掘工・基礎捨石再投入横断図(その2)		
図面番号	14枚の内9	縮尺	1/300
製作年月日	令和3年6月 日		

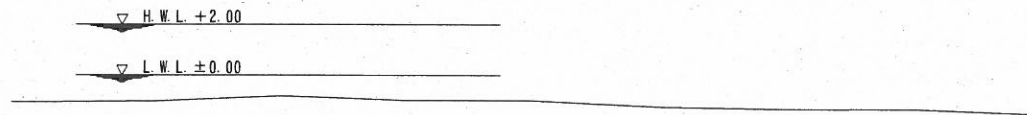
課長		係長等	設計
----	--	-----	----

床掘工・基礎捨石再投入横断図(その3) S=1/300 u:m

NO. 12+4. 05

港外側

港内側

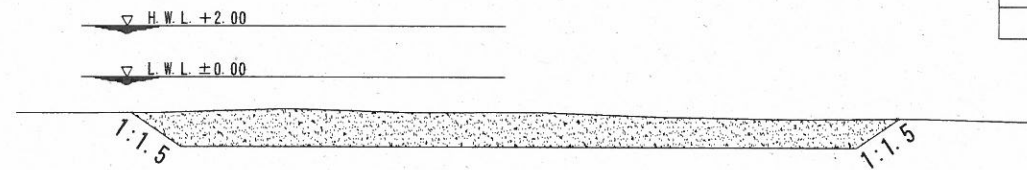


工種	単位	数量	
床掘(土砂掘削)	m2	0.00	断面積
	m3	75.29	数量
	m3	1,398.83	累計

No. 12

港外側

港内側

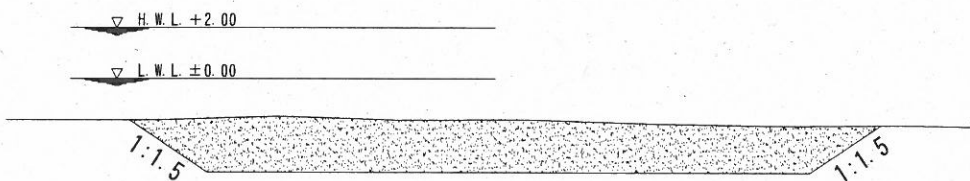


工種	単位	数量	
床掘(土砂掘削)	m2	37.18	断面積
	m3	66.37	数量
	m3	1,323.54	累計

NO. 11+3. 56

港外側

港内側



工種	単位	数量	
床掘(土砂掘削)	m2	55.00	断面積
	m3	62.51	数量
	m3	1,257.17	累計

床掘(土砂掘削)

基礎捨石再投入

横須賀市みなと振興部港湾整備課

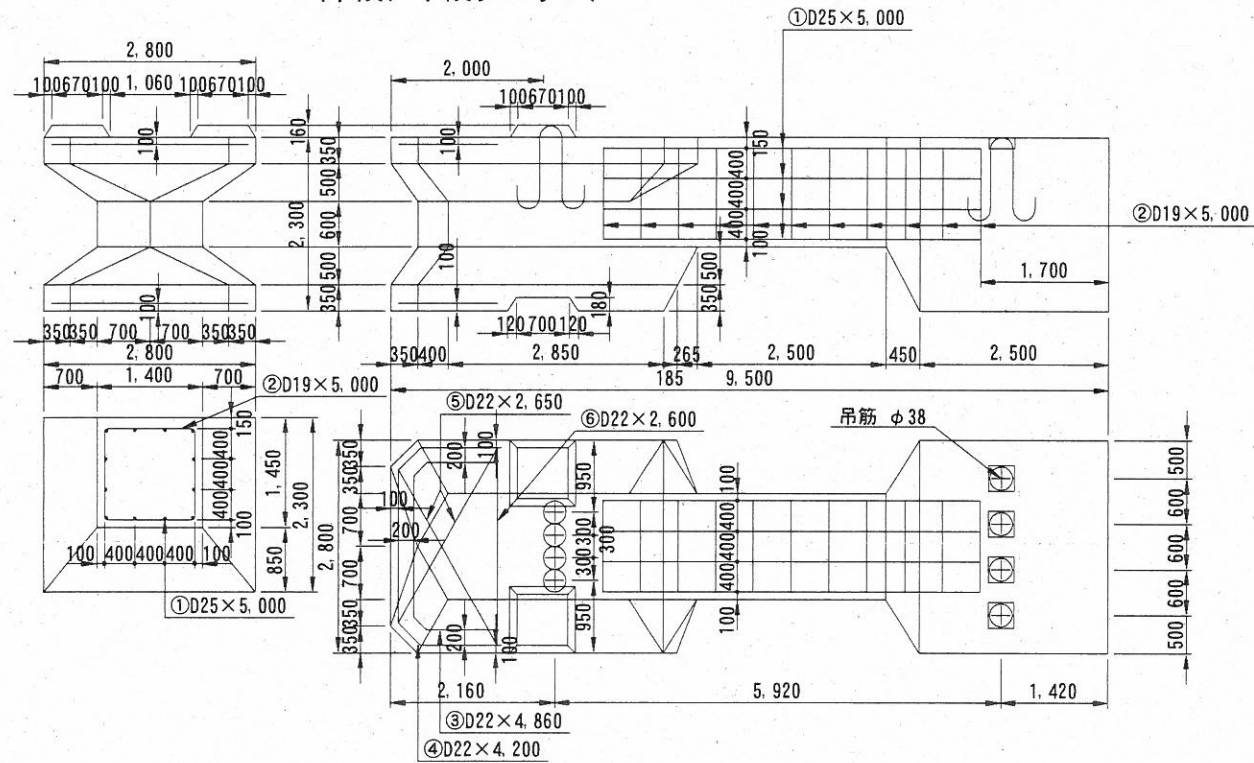
工事名称	令和3年度走水地区(本港)防波堤6ブロック製作その他工事		
図面名称	床掘工・基礎捨石再投入横断図(その3)		
図面番号	14枚の内10	縮尺	1/300
製作年月日	令和3年6月 日		

課長		係長等							設計
----	--	-----	--	--	--	--	--	--	----

直立消波ブロック構造図 S=1/100 u:mm

参考図

ワーロック DL1.5型 構造図
(中段、下段ブロック)

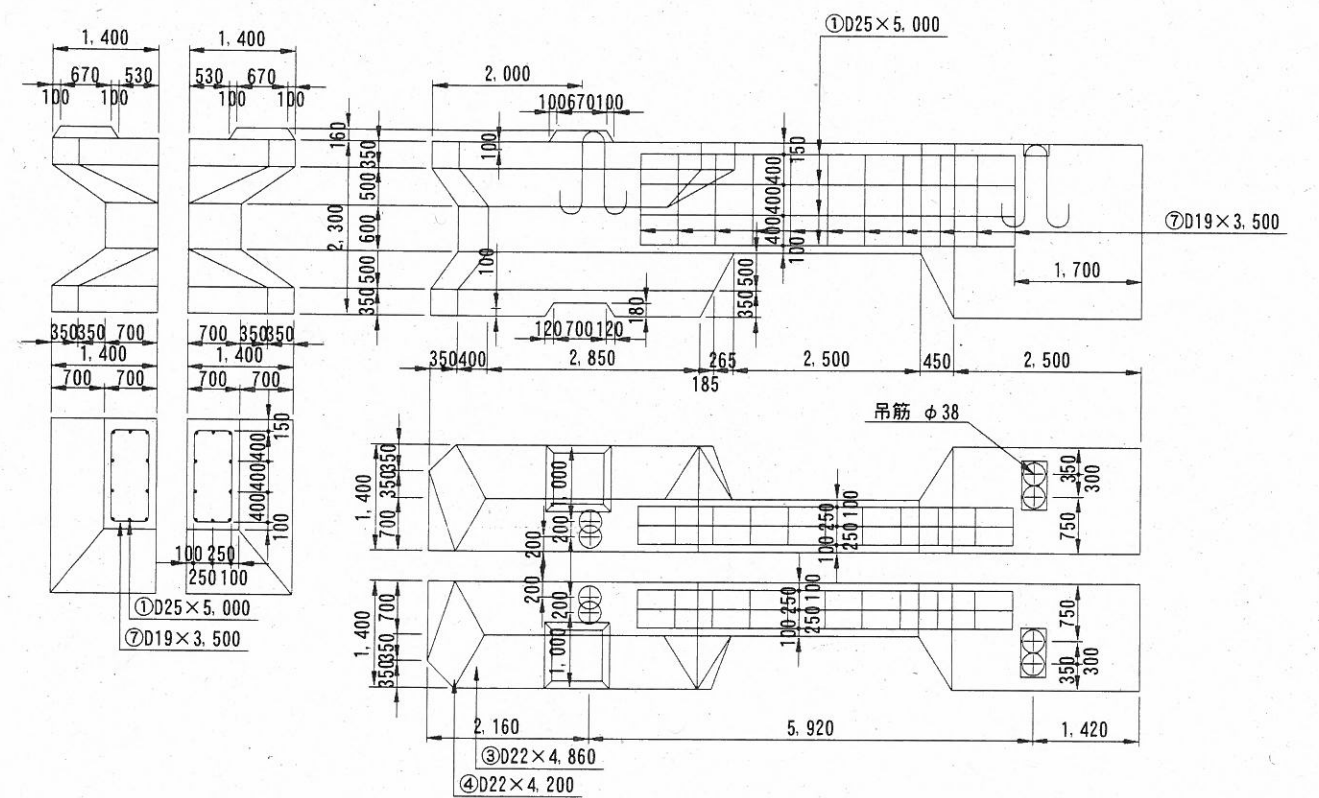


質量	コンクリート量	型枠	吊筋	鉄筋
93.8 t	40.786 m ³	82.388 m ²	223.60 kg	465.71 kg

(注) コンクリート (高炉) 24-8 W/C=55%以下

重心位置	Gx	Gy
	5.12 m	1.23 m

ワーロック DL1.5型 (1/2) 構造図

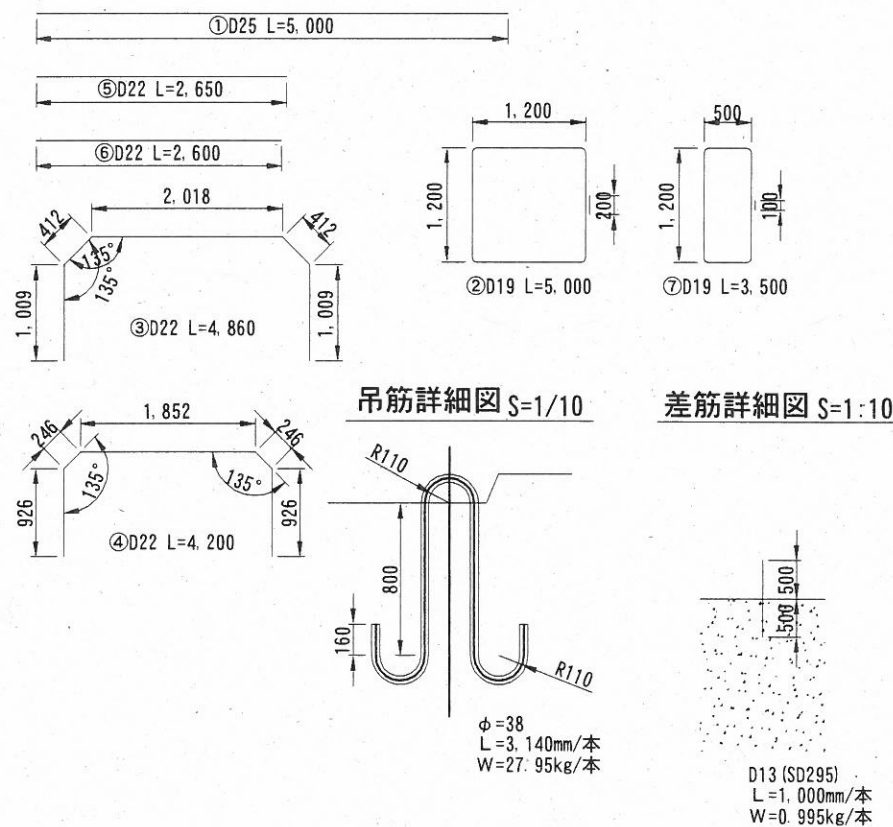


質量	コンクリート量	型枠	吊筋	鉄筋
46.9 t	20.393 m ³	41.194 m ²	111.80 kg	285.68 kg

(注) コンクリート (高炉) 24-8 W/C=55%以下

重心位置	Gx	Gy
	5.12 m	1.23 m

DL1.5型, DL1.5 (1/2) 型 鉄筋加工図 S=1/80 u:mm



DL1.5型 鉄筋表

番号	径	長	単位重量	一本当重量	本数	総重量	摘要
1	D25	5.000	3.98	19.90	12	238.80	
2	D19	5.000	2.25	11.25	11	123.75	
3	D22	4.860	3.04	14.78	2	29.56	
4	"	4.200	"	12.77	2	25.54	
5	"	2.650	"	8.06	4	32.24	
6	"	2.600	"	7.91	2	15.82	
総計						465.71	

DL1.5型 吊筋表

番号	径	長	単位重量	一本当重量	本数	総重量	摘要
	φ38	3.140	8.90	27.95	8	223.60	
総計						223.60	

DL1.5型 差筋表 (※最上段ブロックのみ)

番号	径	長	単位重量	一本当重量	本数	総重量	摘要
	D13	1.000	0.995	0.995	3	2.99	
総計						2.99	

DL1.5(1/2)型 鉄筋表

番号	径	長	単位重量	一本当重量	本数	総重量	摘要
1	D25	5.000	3.98	19.90	10	199.00	
7	D19	3.500	2.25	7.88	11	86.68	
総計						285.68	

DL1.5(1/2)型 吊筋表

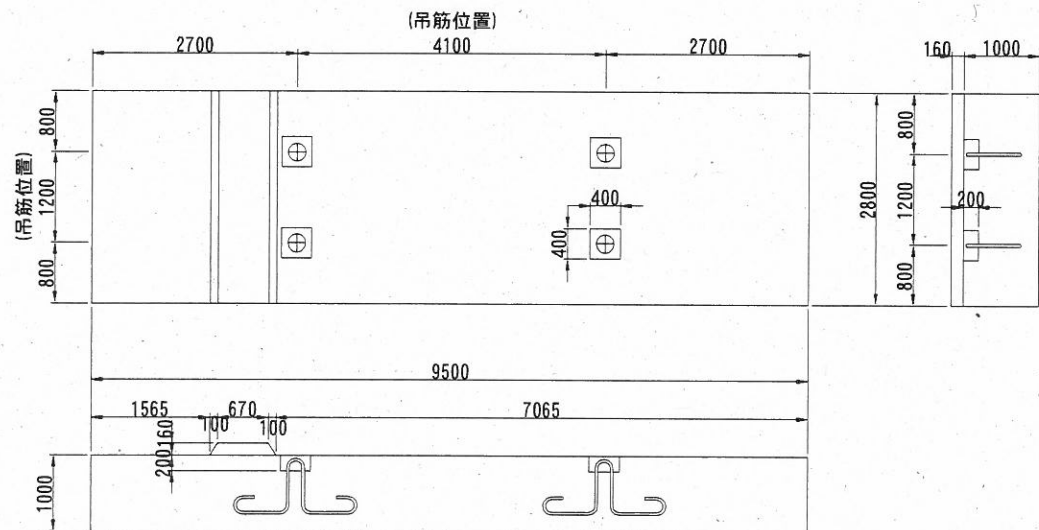
番号	径	長	単位重量	一本当重量	本数	総重量	摘要
	φ38	3.140	8.90	27.95	4	111.80	
総計						111.80	

横須賀市みなと振興部港湾整備課

工事名称	令和3年度水地区(本港)防波堤6ブロック製作その他工事		
図面名称	直立消波ブロック構造図		
図面番号	14枚の内11	縮尺	図示
製作年月日	令和3年6月 日		
課長	係長等	設計	

底版ブロック構造図(その1) S=1/100 u:mm

底版ブロック① (9.5B×1.0H×2.8L)

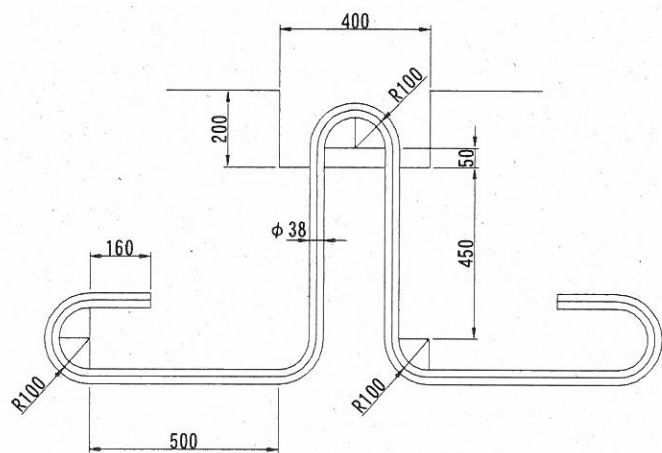


※型枠下段は底型枠面積

質量	コンクリート	型枠	吊筋	鉄筋
61.96 t	26.94 m ³	25.91 m ² 26.60 m ²	127.44 kg	482.18 kg

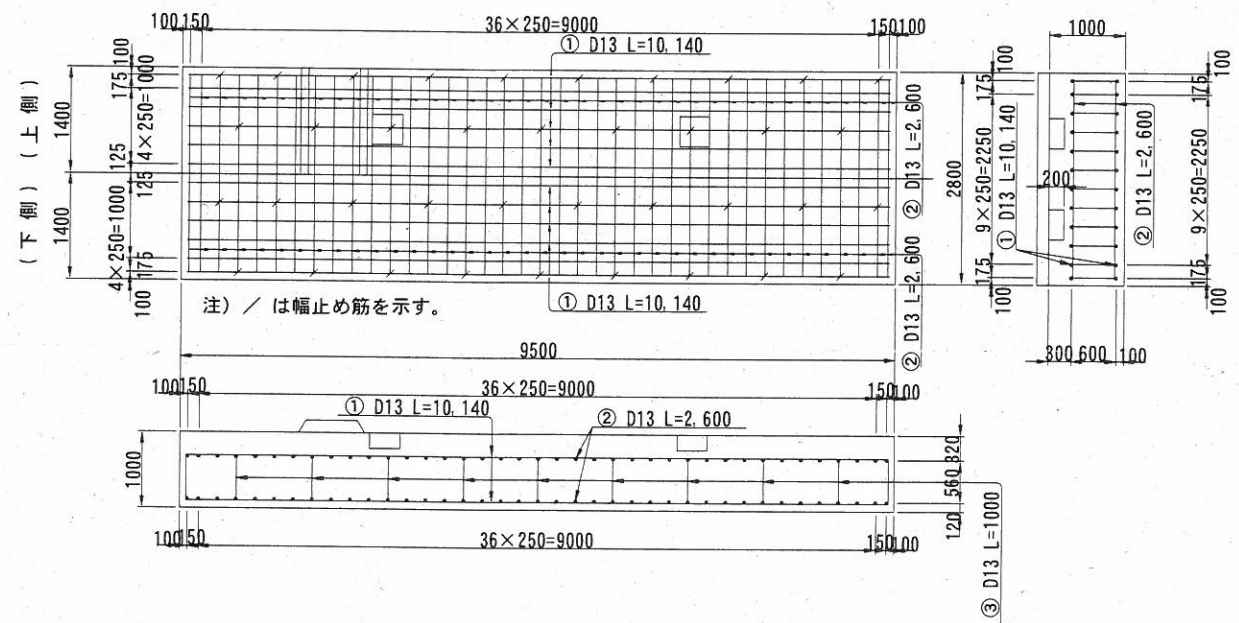
※コンクリート(高炉) 18-8 W/C=65%以下

吊筋詳細図 S=1/10



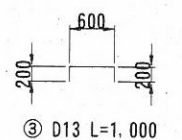
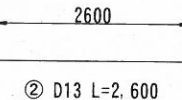
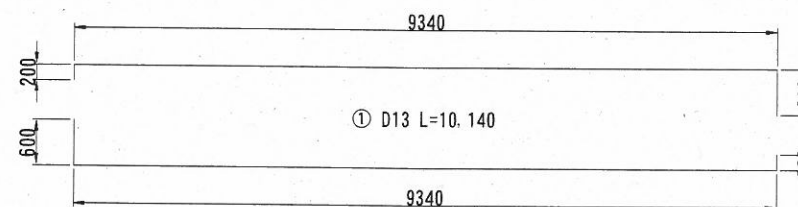
φ=38mm
L=3,580mm
W=31.86kg

配筋図 (9.5B×1.0H×2.8L)



注) / は幅止め筋を示す。

鉄筋加工図



鉄筋表

番号	径 (mm)	長 (mm)	単位質量 (kg/m)	一本当質量 (kg/本)	本数 (本)	総質量 (kg)	摘要
①	D13	10.140	0.995	10.09	24	242.16	SD295
②	D13	2.600	0.995	2.59	78	202.02	SD295
③	D13	1.000	0.995	1.00	38	38.00	SD295
						D13合計	482.18
						総計	482.18

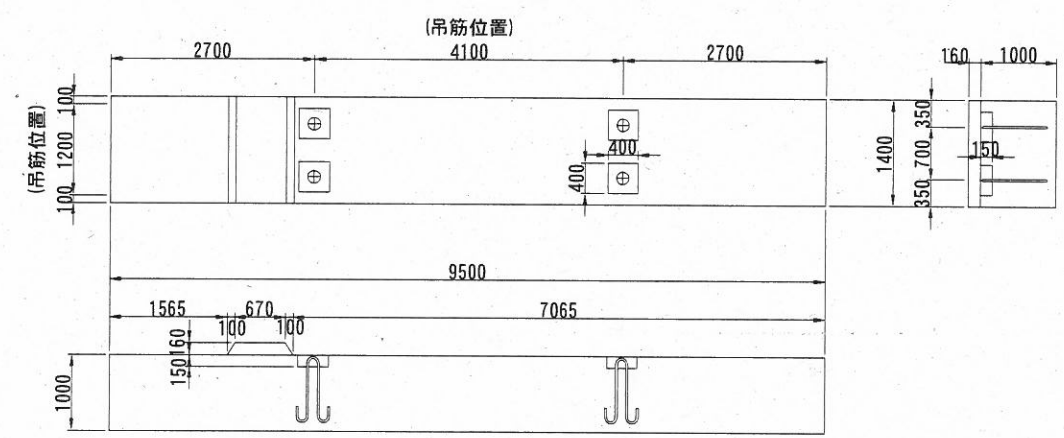
横須賀市みなと振興部港湾整備課

工事名称	令和3年度走水地区(本港)防波堤6ブロック製作その他工事		
図面名称	底版ブロック構造図(その1)		
図面番号	14枚の内12	縮尺	図示
製作年月日	令和3年6月 日		

課長	係長等	設計
----	-----	----

底版ブロック構造図(その2) S=1/100 u:mm

底版ブロック②
(9.5B×1.0H×1.4L)

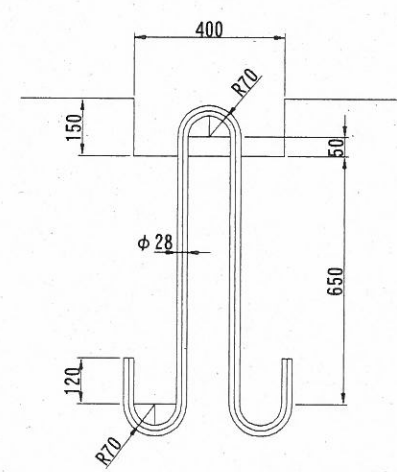


※型枠下段は底型枠面積

質量	コンクリート	型枠	吊筋	鉄筋
30.98 t	13.47 m ³	22.58 m ²	44.44 kg	241.90 kg
		13.30 m ²		

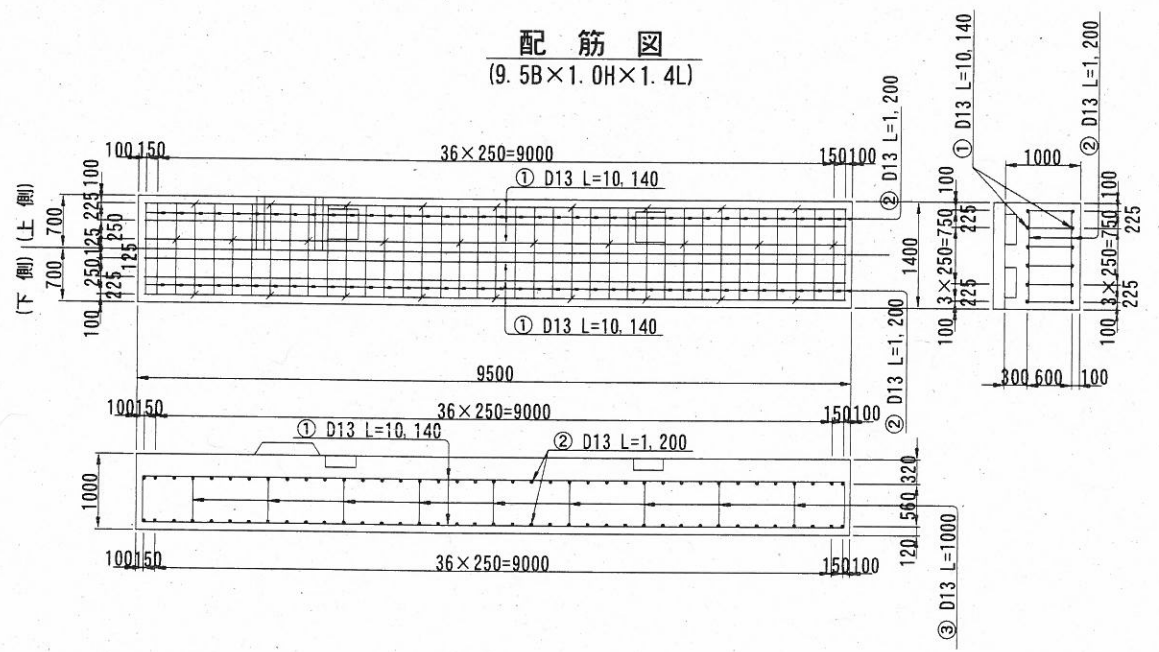
※コンクリート(高炉) 18-8 W/C=65%以下

吊筋詳細図 S=1/10

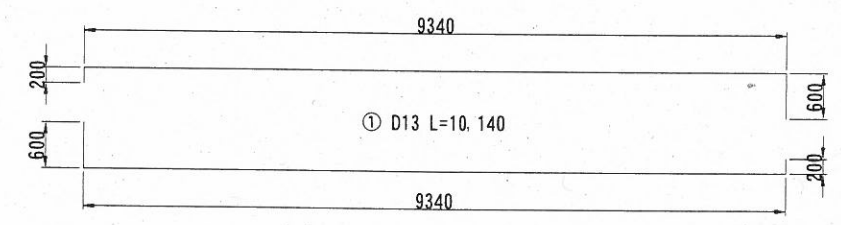


φ=28mm
L=2,300mm
W=11.11kg

配筋図
(9.5B×1.0H×1.4L)



鉄筋加工図



鉄筋表

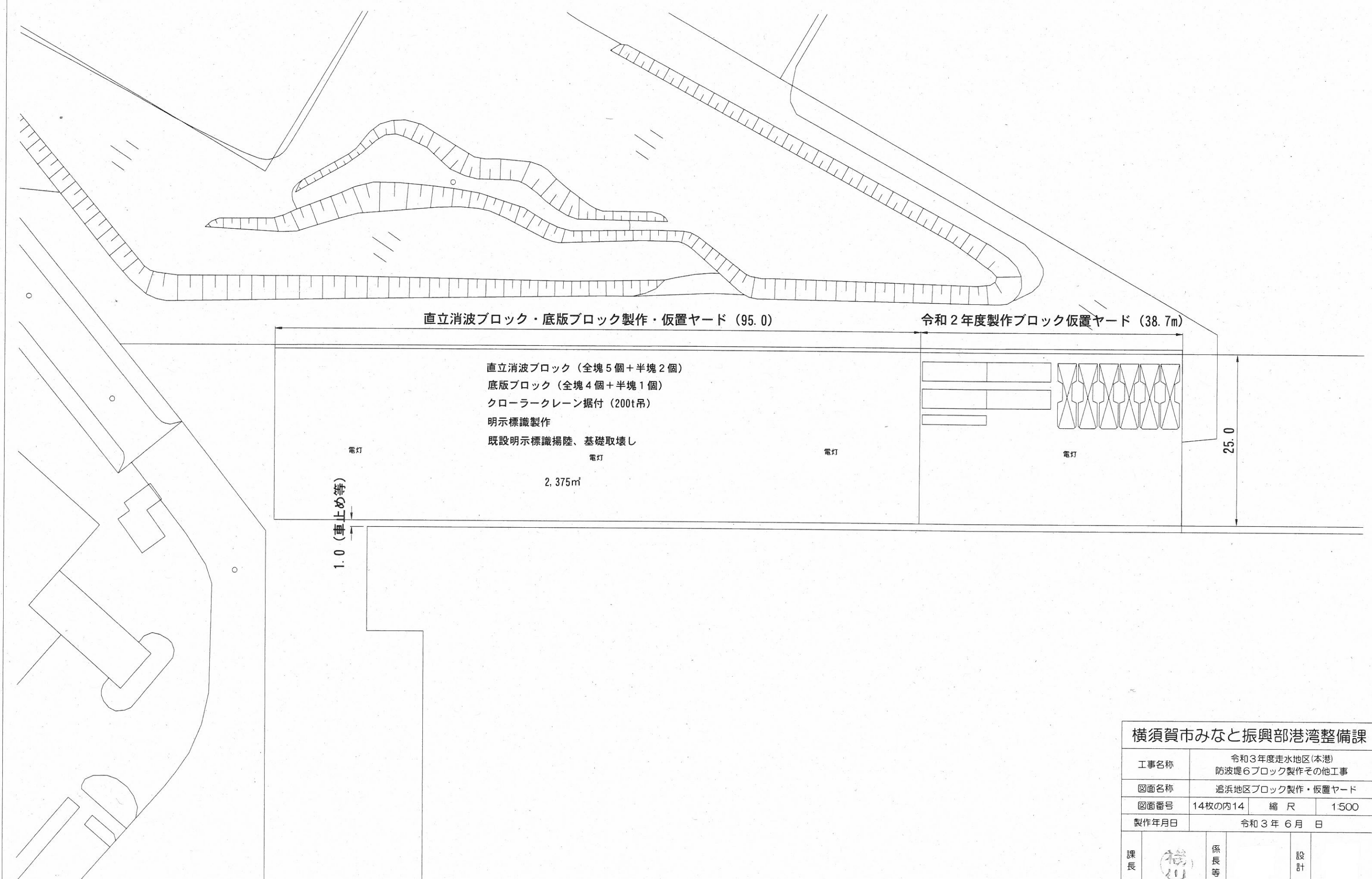
番号	径	長 (mm)	単位質量 (kg/m)	一本当質量 (kg/本)	本数 (本)	総質量 (kg)	摘要
①	D13	10,140	0.995	10.09	12	121.08	SD295
②	D13	1,200	0.995	1.19	78	92.82	SD295
③	D13	1,000	0.995	1.00	28	28.00	SD295
D13合計						241.90	
総計						241.90	

横須賀市みなと振興部港湾整備課

工事名称	令和3年度走水地区(本港)防波堤6ブロック製作その他工事		
図面名称	底版ブロック構造図(その2)		
図面番号	14枚の内13	縮尺	図示
製作年月日	令和3年6月 日		

課長	係長等	設計
----	-----	----

追浜地区ブロック製作・仮置ヤード S=1:500 u:m



横須賀市みなと振興部港湾整備課			
工事名称	令和3年度走水地区(本港)防波堤6ブロック製作その他工事		
図面名称	追浜地区ブロック製作・仮置ヤード		
図面番号	14枚の内14	縮尺	1:500
製作年月日	令和3年6月 日		
課長		係長等	設計