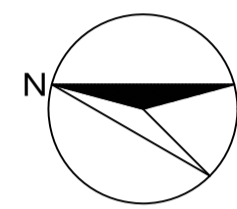
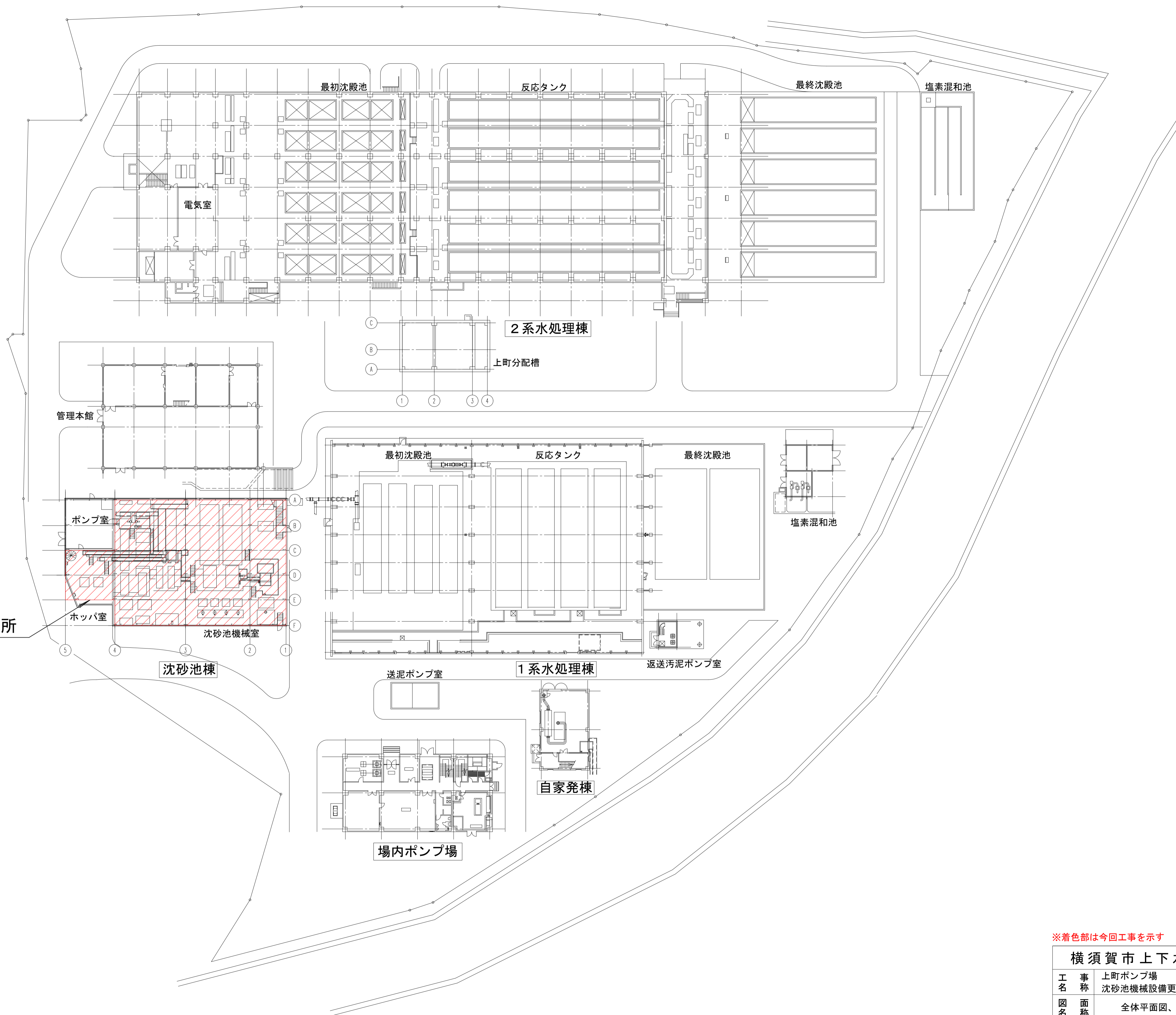


上町ポンプ場 案内図



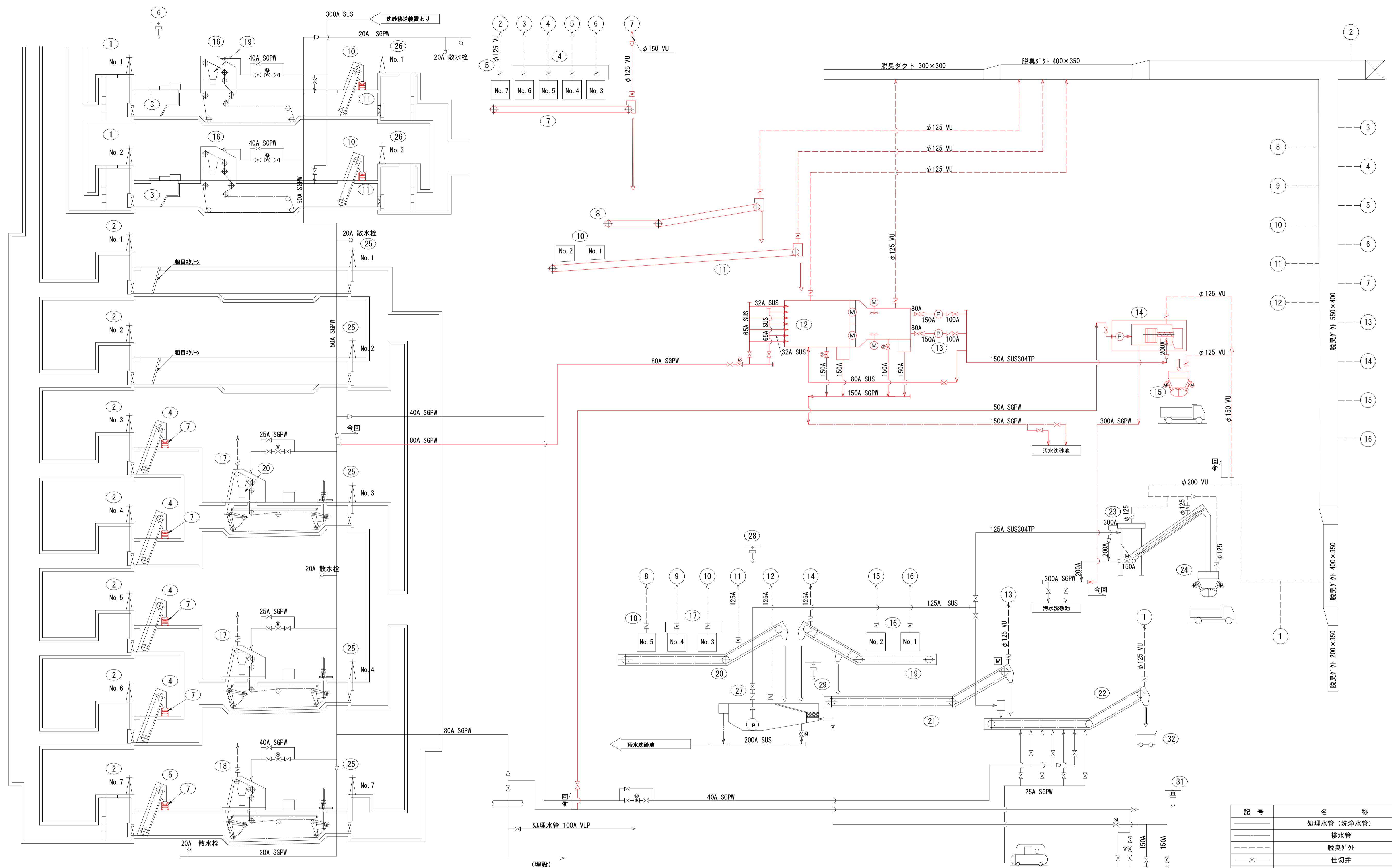
今回工事施工箇所



上町ポンプ場 全体平面図(S=1/400)

※着色部は今回工事を示す

横須賀市上下水道局				
工名	上町ポンプ場			
事称	沈砂池機械設備更新工事			
図名	全体平面図、案内図			
縮尺	1/400	図番	1/13	面号
製作月	令和3年5月	原図		A1
課長	係長	担当者	設計者	



記号	名称
—	処理水管 (洗浄水管)
—	排水管
—	脱臭ダクト
—	仕切弁
—	逆止弁
—	電動仕切弁
—	電動操作弁
—	電動偏心構造弁
—	手動流量調整弁

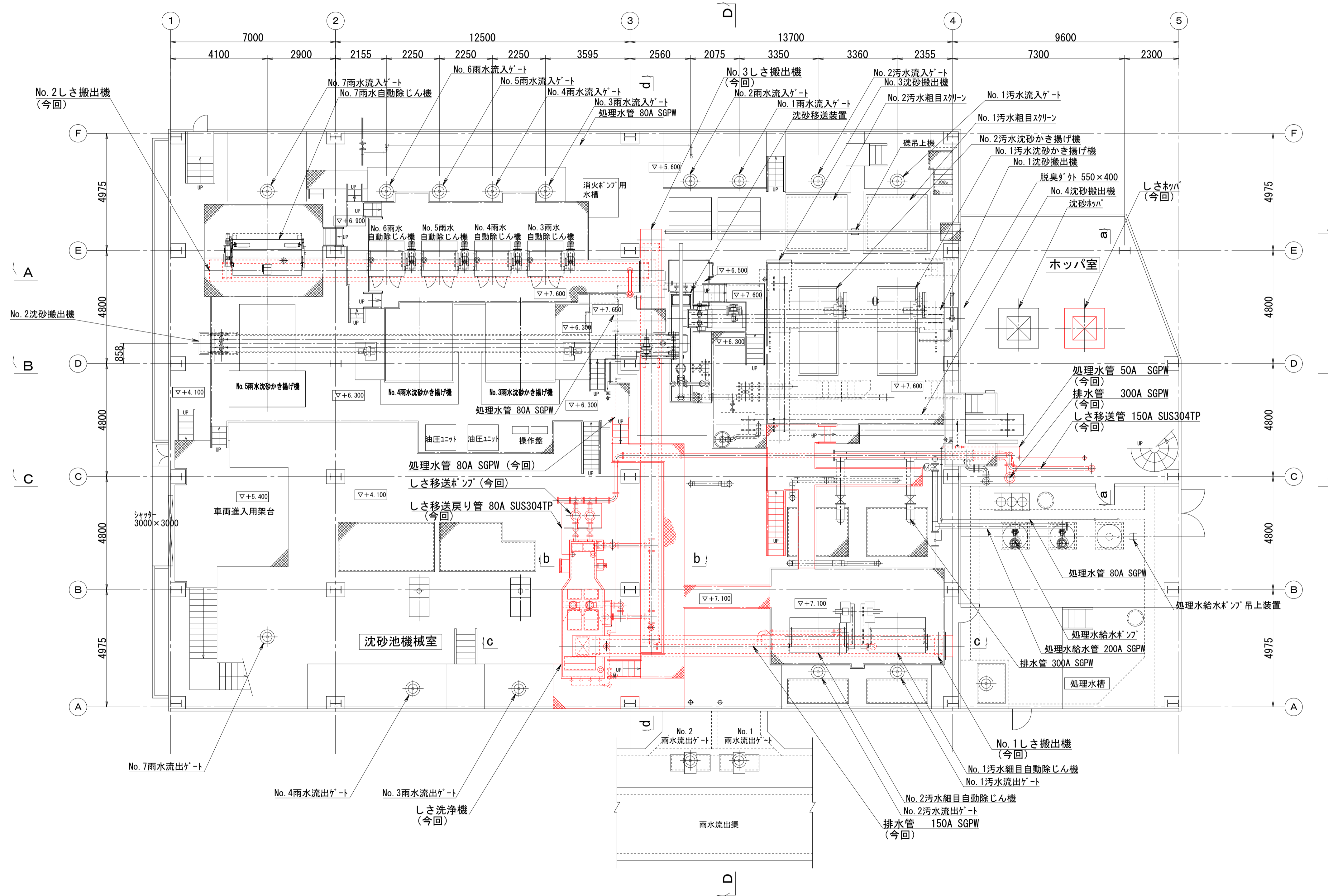
※着色部は今回工事を示す

番号	機器名称	機器仕様	電動機 kW	既設 数量	今回 数量	全体 数量	備考
12	しき洗浄機	鋼製角形槽 処理能力:1.0m³/h しき破砕機、しき攪拌機付属	2.2×2 7.5×2	—	1	1	
11	No.1しき搬出機	20" フライ型ベルトコンベヤ ベルト巾600mm×機長(軸心距離) 14.6m	1.5	—	1	1	
10	No.1,2雨水細目自動除じん機	前面降下前面かき揚げ式 水路巾2.5m×深さ3.4m 目巾25mm	2.2	2	—	2	
9	欠番			—	—	—	
8	No.3しき搬出機	20" フライ型ベルトコンベヤ ベルト巾600mm×機長(軸心距離) 16.59m	1.5	—	1	1	
7	No.2しき搬出機	20" フライ型ベルトコンベヤ ベルト巾600mm×機長(軸心距離) 17.7m	1.5	—	1	1	
6	砂碟吊揚装置	キートン付手動チェーンブロック 0.5t	—	1	—	1	
5	No.7雨水自動除じん機	前面降下前面かき揚げ式 (粗目細目兼用) 水路巾3.0m×深さ2.69m 目巾25/83mm	2.2	1	—	1	
4	No.3~6雨水自動除じん機	前面降下前面かき揚げ式 (粗目細目兼用) 水路巾1.65m×深さ2.69m 目巾25/83mm	1.5	4	—	4	
3	砂碟除去スクリュー	水路巾2.5m×深さ3.1m 有効目巾 約150mm	—	2	—	2	
2	No.1,2雨水流入ゲート	外枠式鋳鉄製	—	7	—	7	
1	No.1,2雨水流入ゲート	外枠式鋳鉄製	—	2	—	2	

番号	機器名称	機器仕様	電動機 kW	既設 数量	今回 数量	全体 数量	備考
24	沈砂機	角型鋼板製 (電動カッター式) 約5m³/h	0.75 ×2	—	1	1	
23	沈砂分離機	分離槽付アクリル製 1.3m³/min. 約6.0m³/h	3.7	1	—	1	
22	No.4沈砂搬出機	フライコンベヤ フライ巾600mm×水平約5.9m×傾斜約6.2m	2.2	1	—	1	
21	No.3沈砂搬出機	フライコンベヤ フライ巾600mm×水平約3.3m×傾斜約3.4m	1.5	1	—	1	
20	No.2沈砂搬出機	フライコンベヤ フライ巾500mm 水平16.8m 傾斜2.8m	3.7	1	—	1	
19	No.1沈砂搬出機	フライコンベヤ フライ巾500mm 水平約5.0m 傾斜約6.7m	2.2	1	—	1	
18	No.5雨水沈砂かき揚げ機	ベルトリフト付チェーン式アクリル製 水路巾3.0m×深さ約3.54m×長さ約14.6m	2.2	1	—	1	
17	No.3,4雨水沈砂かき揚げ機	ベルトリフト付チェーン式アクリル製 水路巾4.0m×深さ約3.74m×長さ約12.85m	2.2	2	—	2	
16	No.1,2汚水沈砂かき揚げ機	ベルトリフト付チェーン式アクリル製 水路巾2.5m×深さ約3.9m×長さ約11.05m	2.2	2	—	2	
15	しきホッパー	角型鋼板製 (電動カッター式) 約5m³	0.75 ×2	—	1	1	
14	しき分離脱水機	しき搬送・脱水装置付自動スクリューコン 1.9m³/h(しき処理量)	0.75 0.4	—	1	1	
13	しき移送ホッパー	カッター無閉塞汚流ホッパー φ150/φ100×1.0m³/min×13m	11	—	2	2	

番号	機器名称	機器仕様	電動機 kW	既設 数量	今回 数量	全体 数量	備考
32	バインスコナ	SUS製コンテナ 0.3m³	—	1	—	1	
31	処理水給水ホッパー吊揚装置	キートン付手動チェーンブロック 0.5t	—	1	—	1	
30	処理水給水ホッパー	水車ホッパー φ150×1.78m³/min×16m	11	2	—	2	
29	ホッパー吊揚装置	キートン付手動チェーンブロック 0.5t	—	1	—	1	
28	揚砂ホッパー吊揚装置	キートン付手動チェーンブロック 0.5t	—	1	—	1	
27	沈砂移送装置	ベルトコンベヤ φ150×1.3m³/min×14m	11	1	—	1	
26	No.1,2汚水流出ゲート	外枠式鋳鉄製 900mmφ×900mmH 外枠式鋳鉄製	—	2	—	2	
25	No.1~4,7雨水流出ゲート		—	5	—	5	

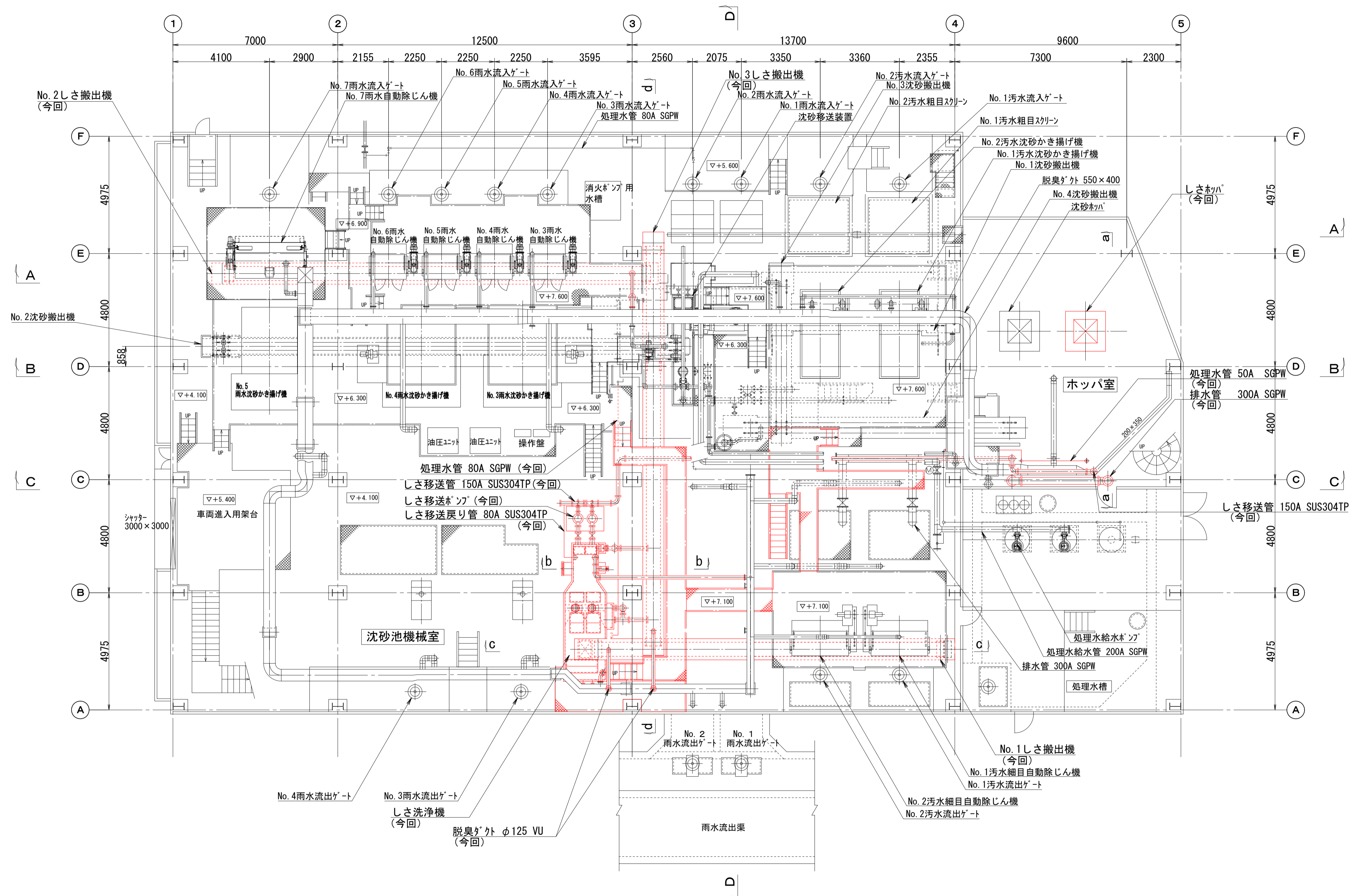
横須賀市上下水道局			
工名	上町ポンプ場 沈砂池機械設備更新工事		
図名	沈砂池棟フローシート(更新)		
縮尺	N.S	図面 番号	2/13
製作 年月	令和3年5月	原図 サイズ	A1
課長		担当者	
		設計者	



沈砂池棟 1F平面図 (S=1/100)

※着色部は今回工事を示す

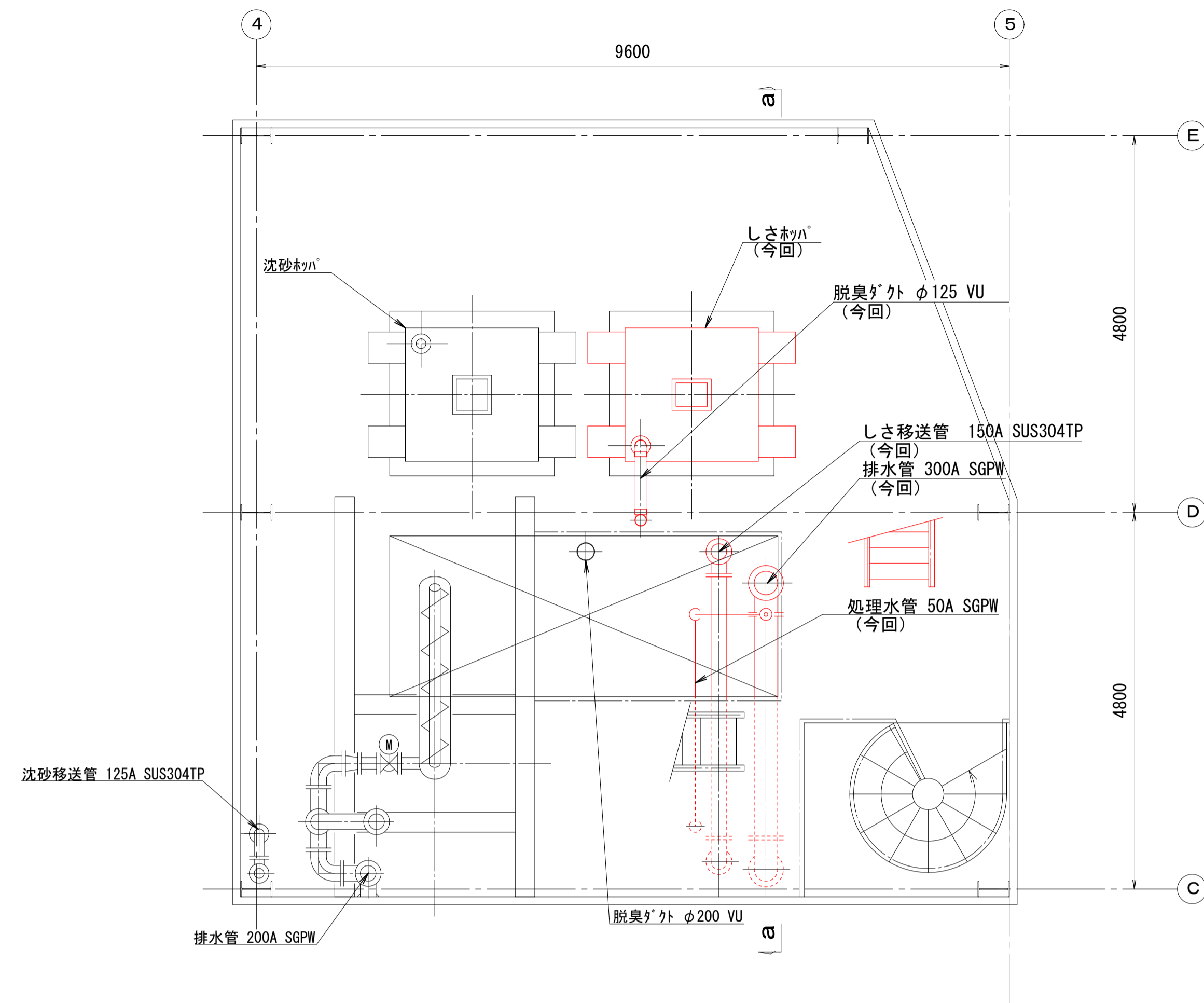
横須賀市上下水道局				
工 事 名	上町ポンプ場 沈砂池機械設備更新工事			
図 面 名	沈砂池棟1F平面図(更新)			
縮 尺	1/100	図 番	面 号	3/13
製 作 年 月	令和3年5月	原 図 大 小	原 図 大 小	A1
課 長	係 長	担 当 者	設 計 者	



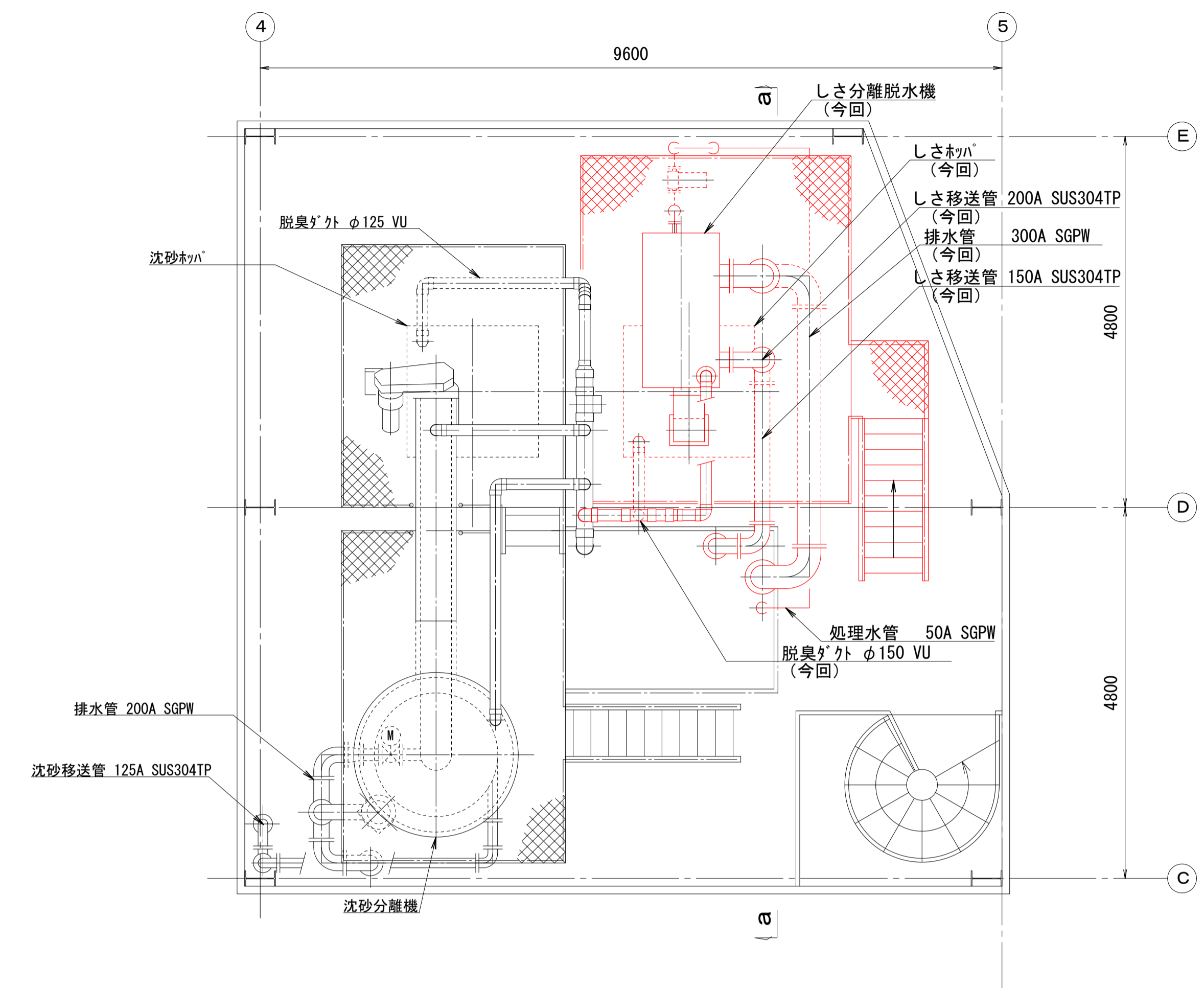
沈砂池棟 1F上部平面図 (S=1/100)

※着色部は今回工事を示す

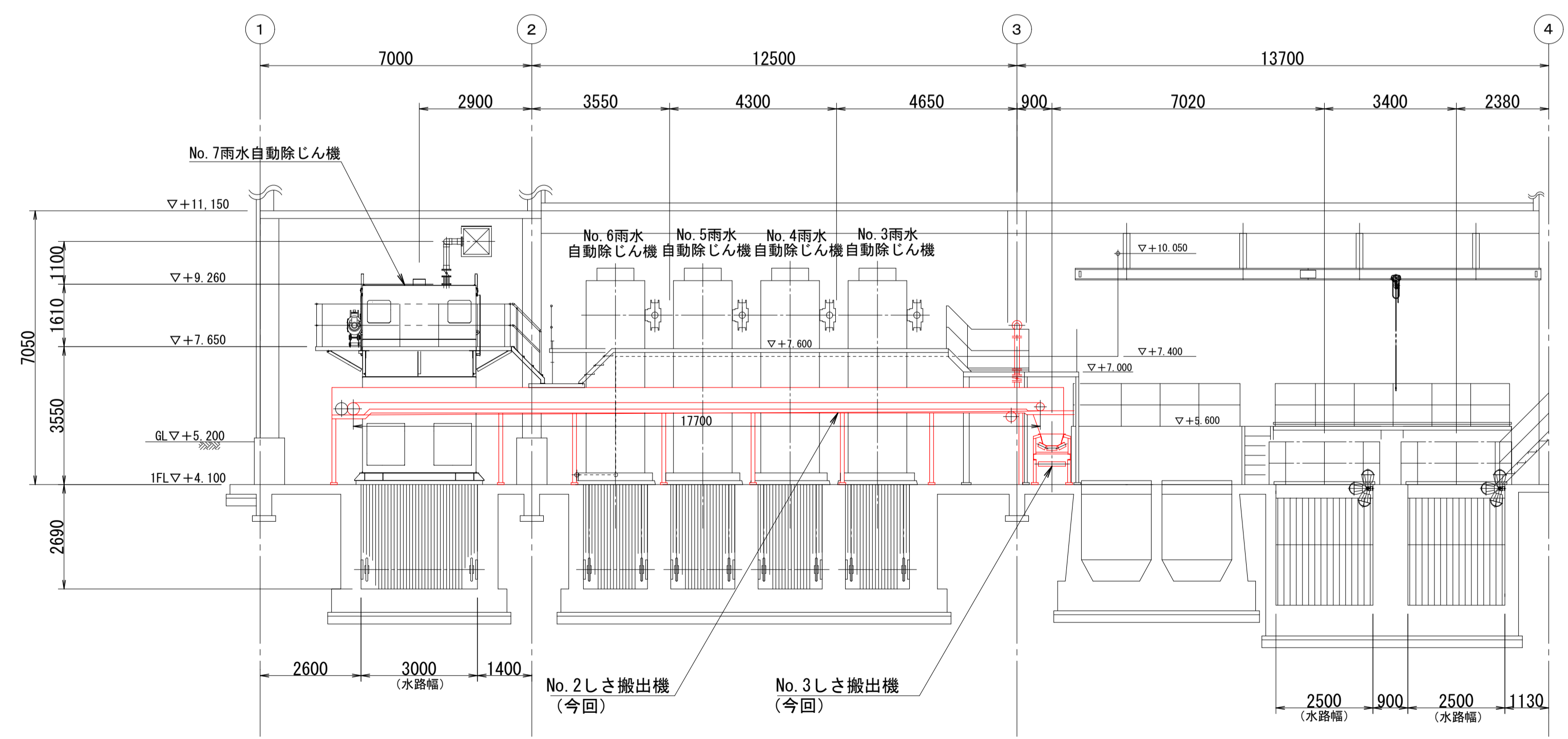
横須賀市上下水道局				
工 事 名	上町ポンプ場 沈砂池機械設備更新工事			
図 面 名	沈砂池棟1F上部平面図(更新)			
縮 尺	1/100	図 面 号	4/13	
製 作 年 月	令和3年5月	原 図 大 小	A1	
課 長	係 長	担 当 者	設 計 者	



ホッパ室下部平面図 (S=1/50)



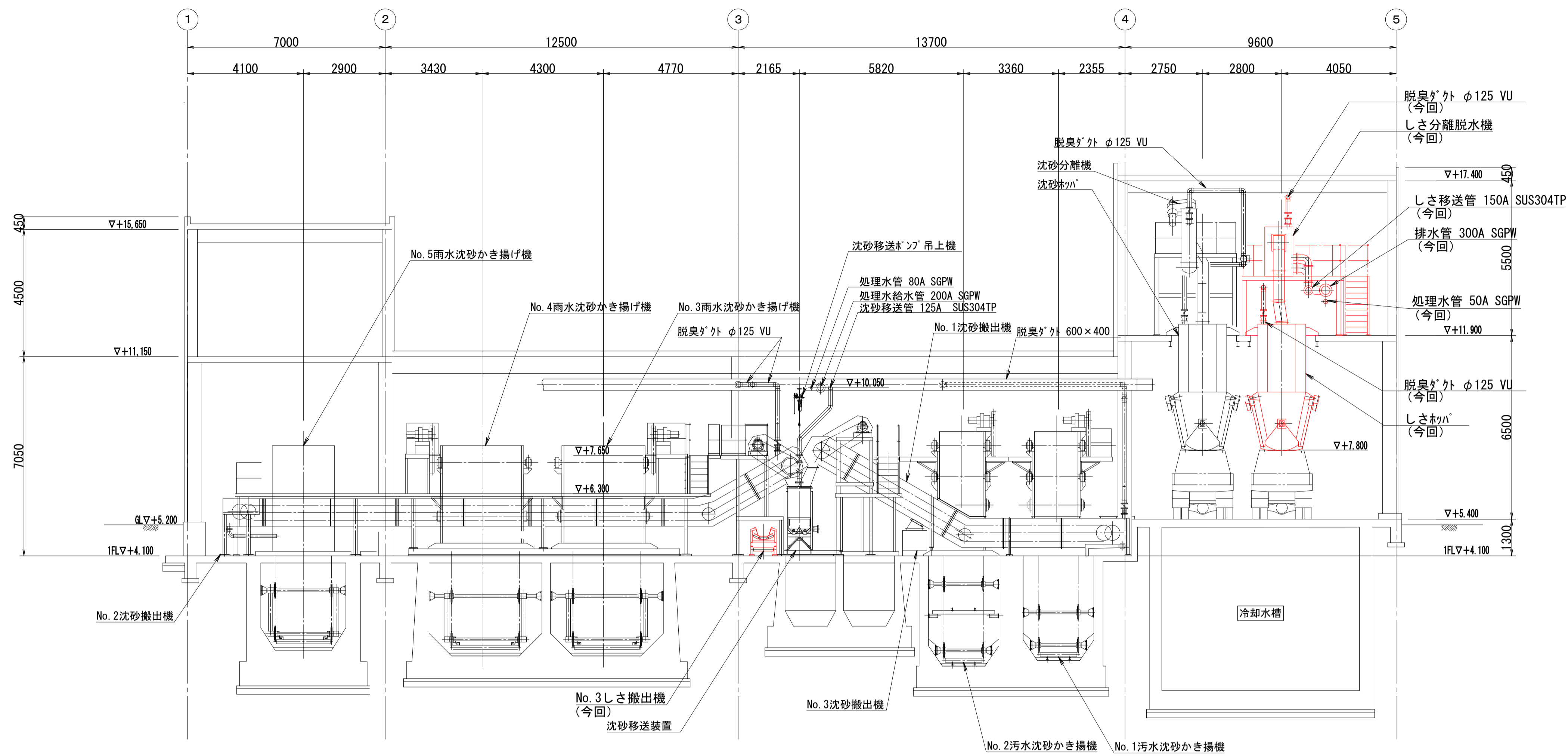
ホッパ室上部平面図 (S=1/50)



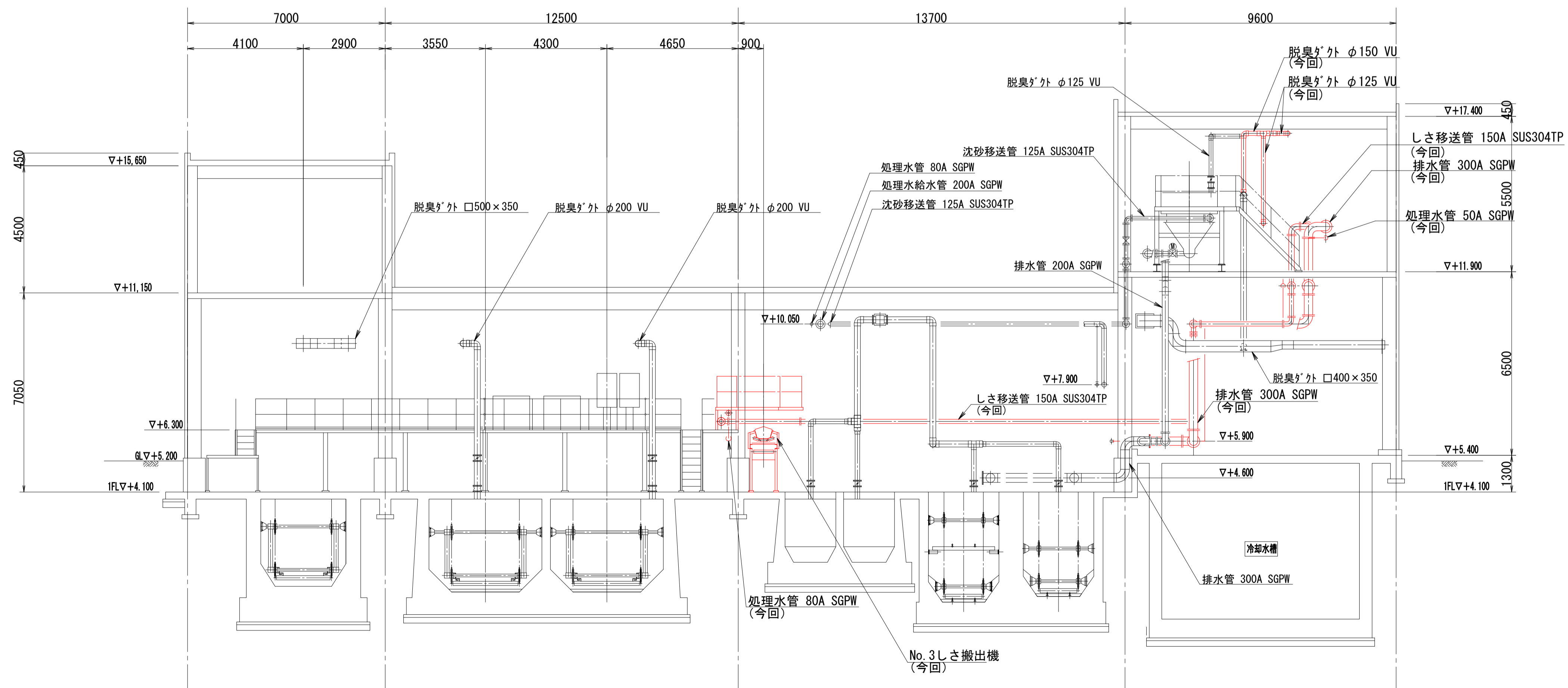
A-A断面図 (S=1/100)

※着色部は今回工事を示す

横須賀市上下水道局			
工事名称	上町ポンプ場 沈砂池機械設備更新工事		
図面名称	ホッパ室平面図(更新) A-A断面図(更新)		
縮尺	1/50, 1/100	図番	5/13
製作月	令和3年5月	原図サイズ	A1
課長	係長	担当者	設計者



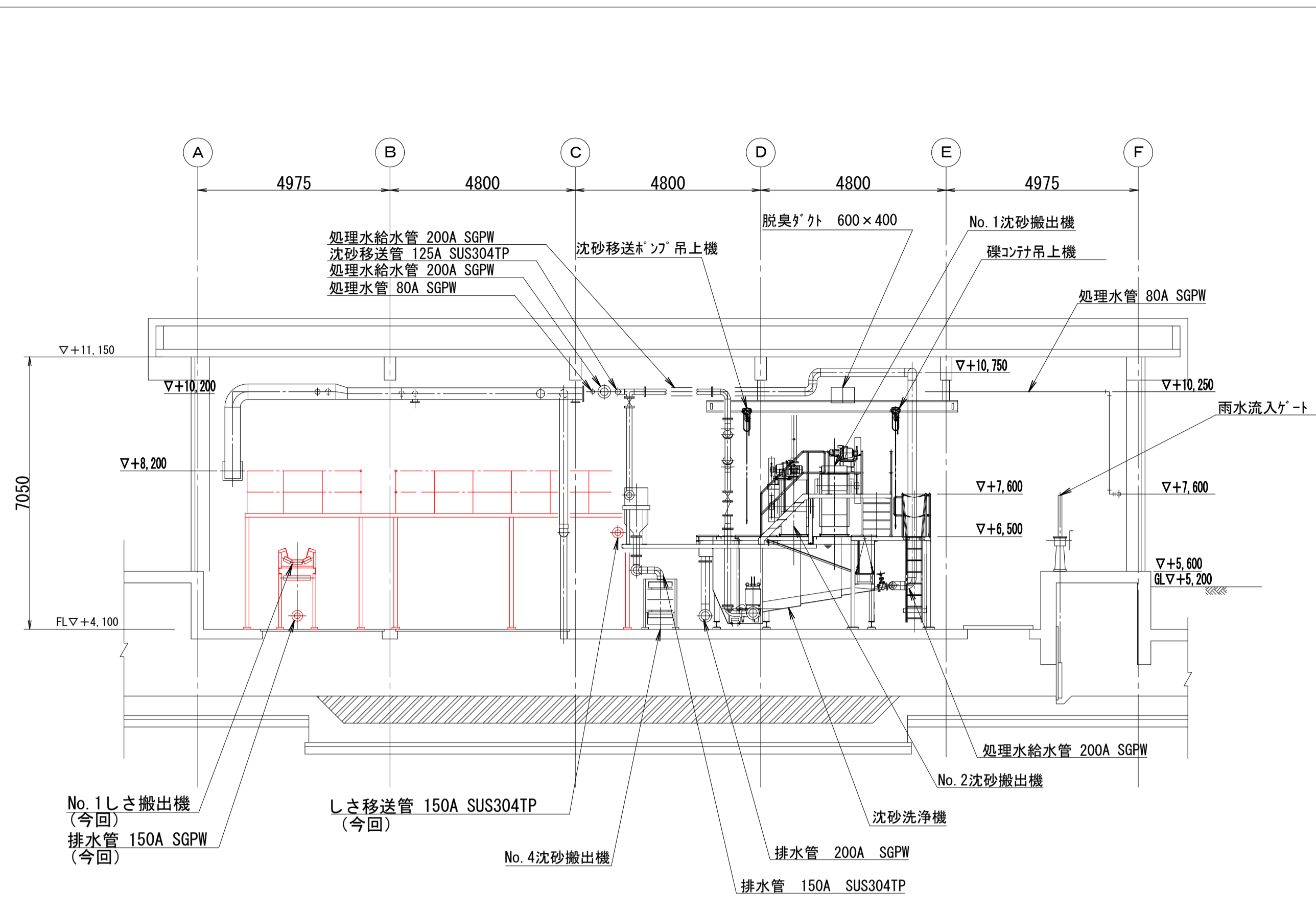
B-B断面図 (S=1/100)



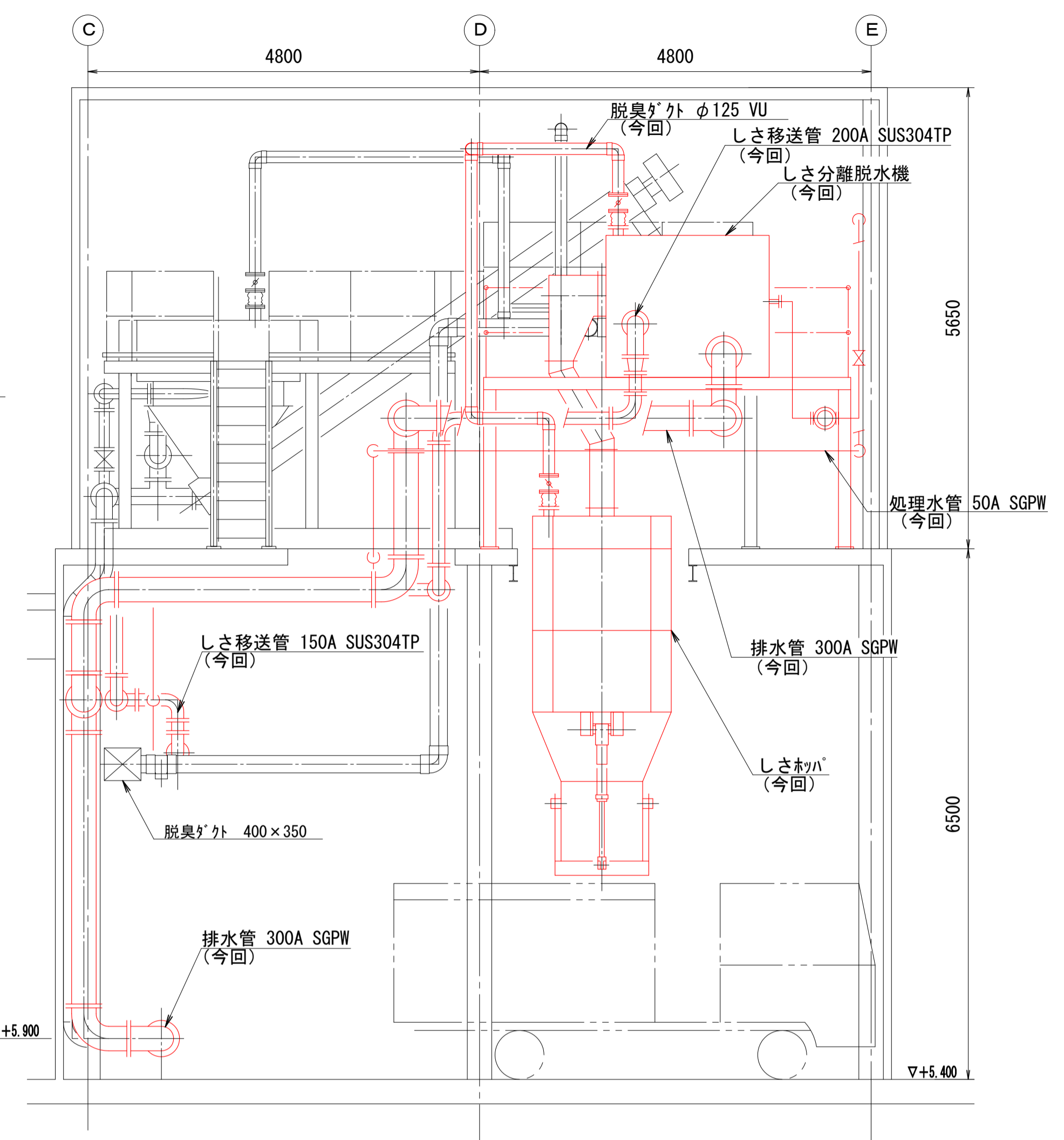
C-C断面図 (S=1/100)

※着色部は今回工事を示す

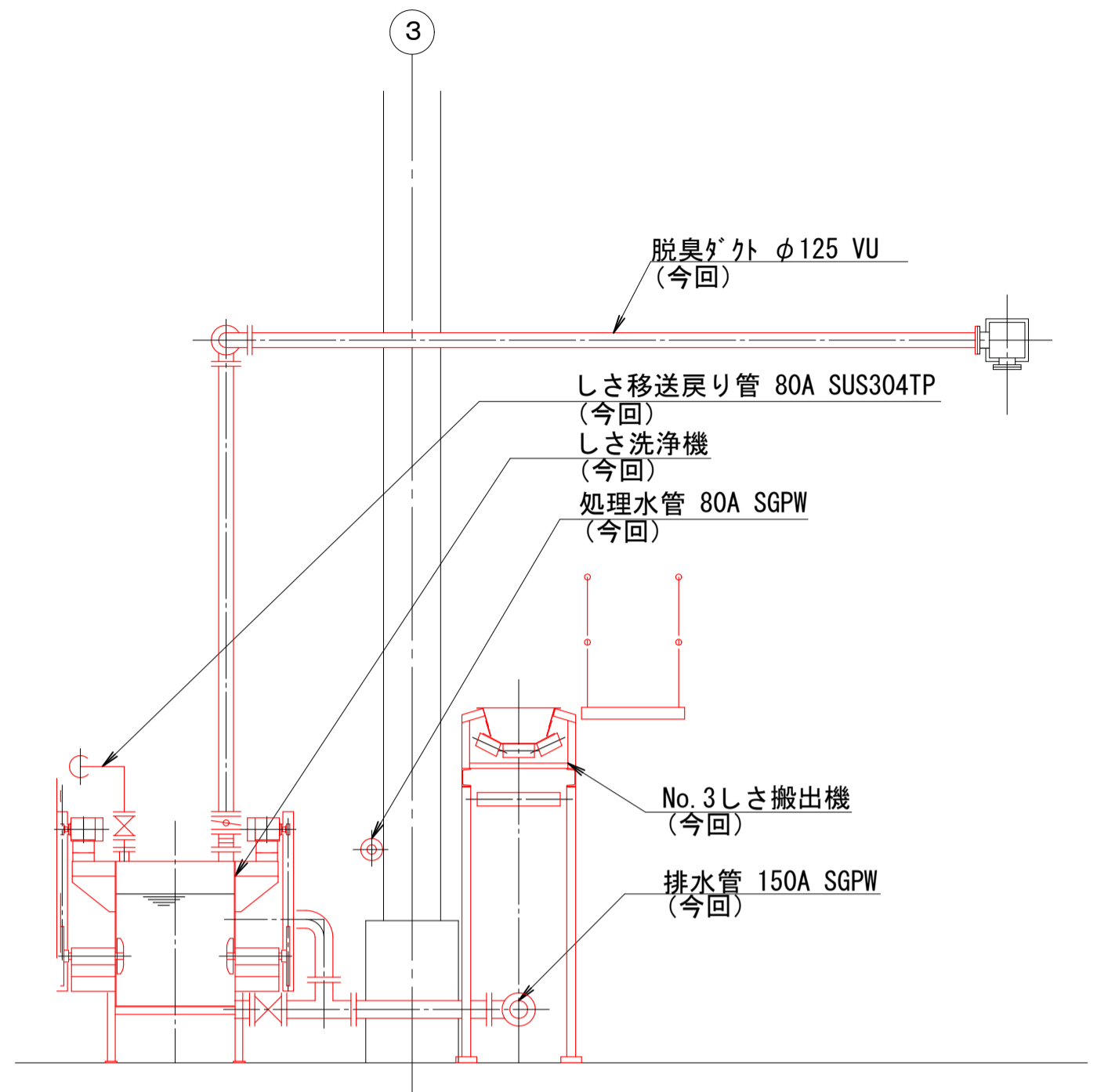
横須賀市上下水道局				
工 事 名	上町ポンプ場 沈砂池機械設備更新工事			
図 面 名	B-B断面図(更新) C-C断面図(更新)			
縮 尺	1/100	図 番	面 号	6/13
製 作 年 月	令和3年5月	原 図	図 尺	A1
課 長	係 長	担 当 者	設 計 者	



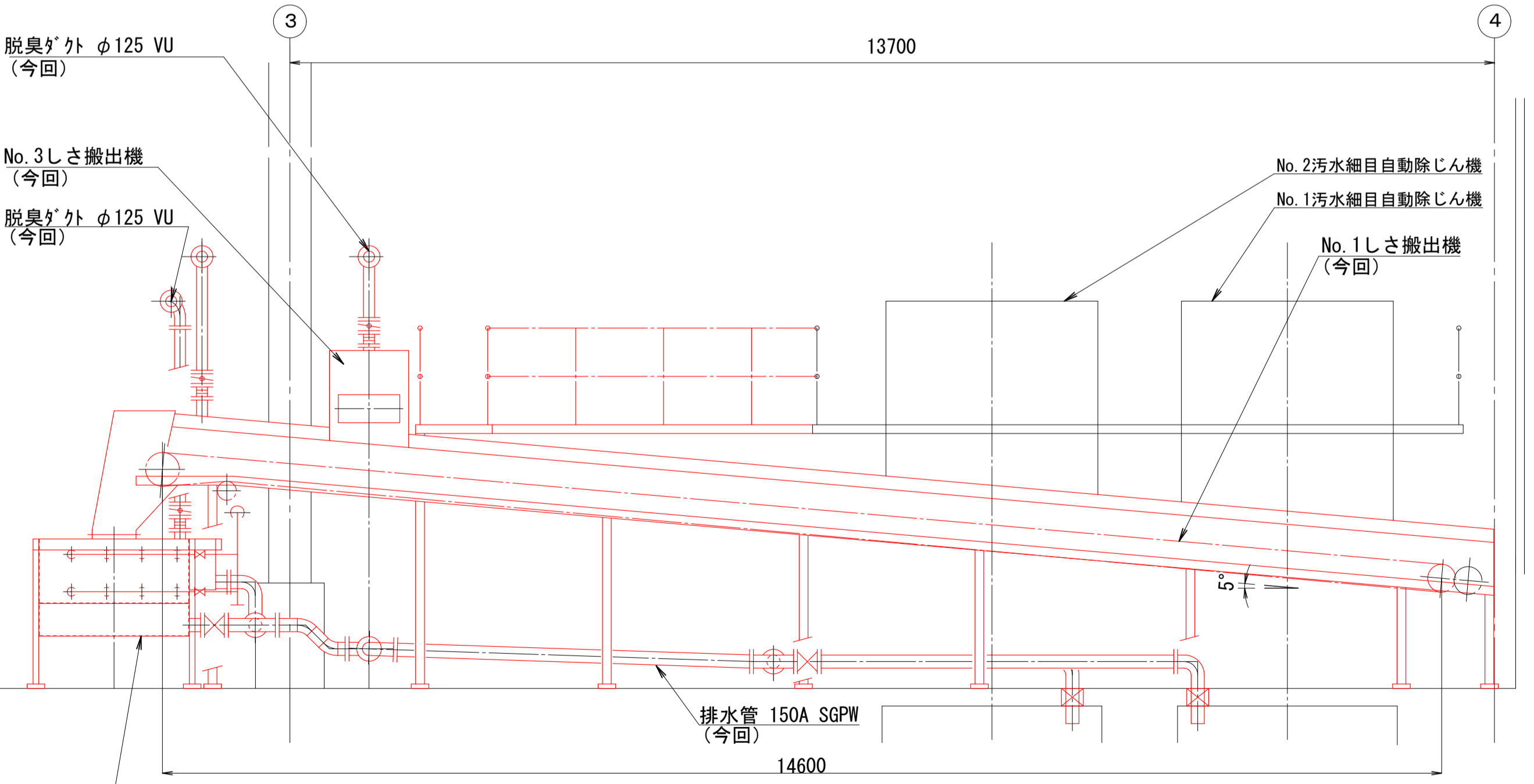
D-D断面図 (S=1/100)



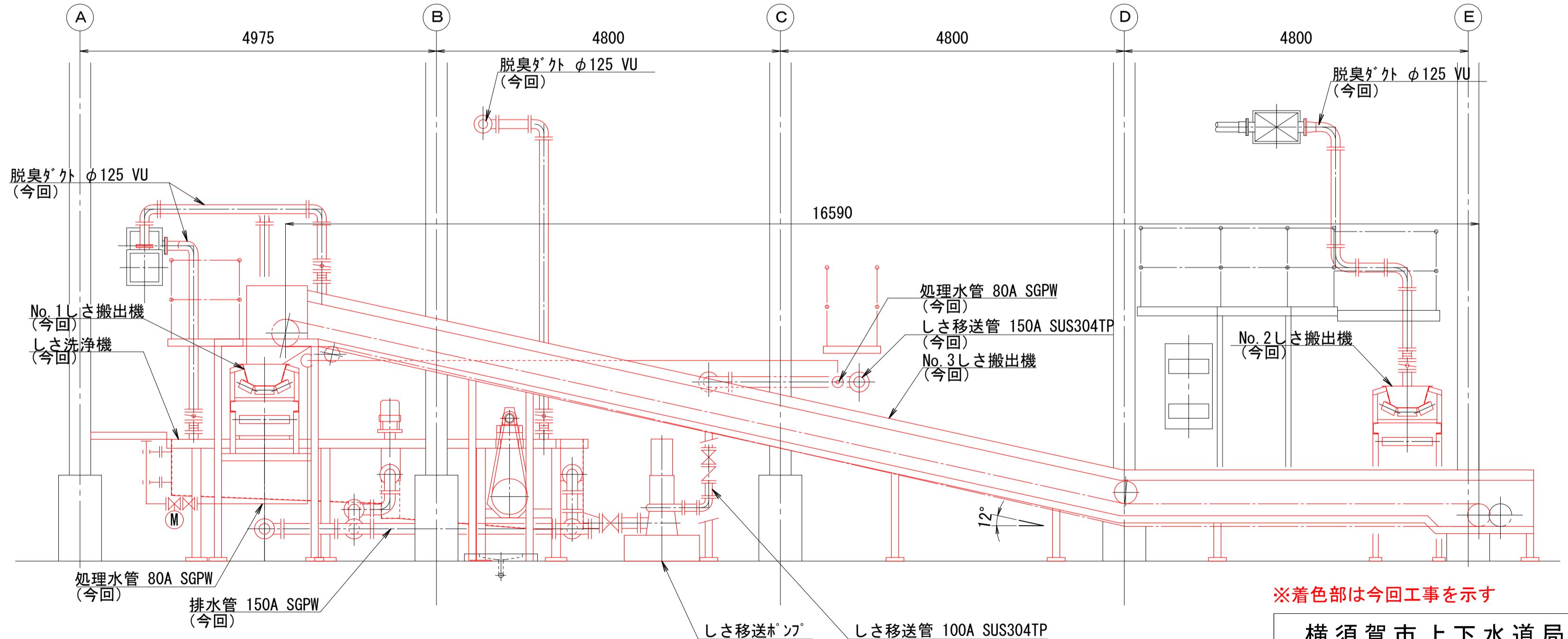
a-a断面図 (S=1/50)



b-b断面図 (S=1/50)



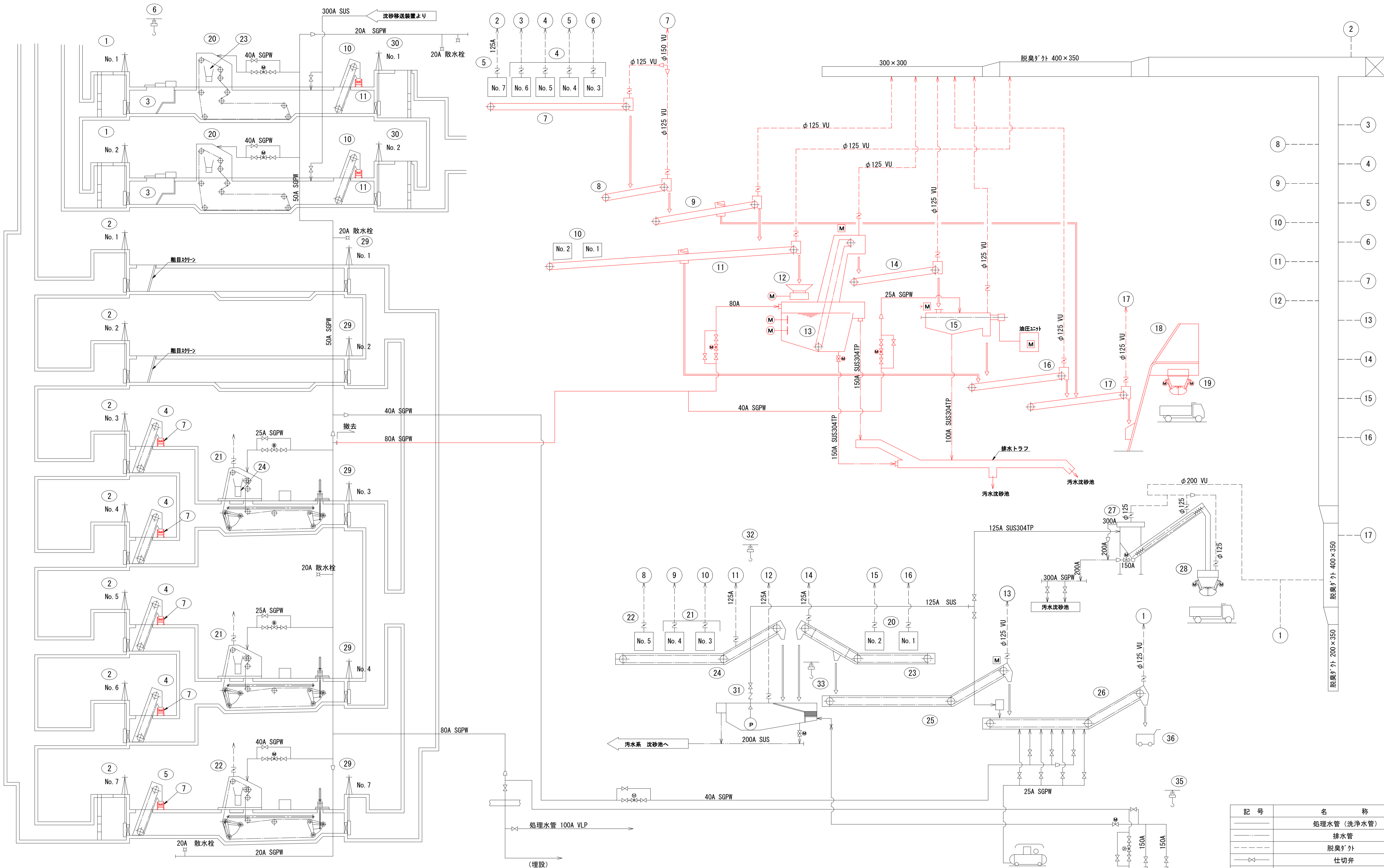
c-c断面図 (S=1/50)



d-d断面図 (S=1/50)

※着色部は今回工事を示す

横須賀市上下水道局					
工 事 名	上町ポンプ場 沈砂池機械設備更新工事				
図 面 名	D-D断面図(更新) a-a, b-b, c-c, d-d断面図(更新)				
縮 尺	1/50, 1/100	図 番	面 号	7/13	
製 作 月	令和3年5月	原 図	原 図	A1	
課 長	係 長	担 当 者	設 計 者		



記号	名称
—	処理水管 (洗浄水管)
—	排水管
—	脱臭ダクト
—	仕切弁
—	手動フランジ形仕切弁
—	電動仕切弁
—	電磁操作弁
—	電動偏心構造弁
—	手動流量調整弁

※着色部は今回工事を示す

番号	機器名称	機器仕様	電動機 kW	既設 数量	撤去 数量	全体 数量	備考
12	しき破砕機	二軸差動式破砕機 2m <sup>2</sup> /h	5.5	1	1	1	
11	No.1しき搬出機	20' F7型 <sup>△</sup> トコンベ <sup>△</sup> <sup>△</sup> 幅巾600mm×機長(軸心距離) 14.54m	1.5	1	1	1	
10	No.1,2雨水細目自動除じん機	前面降下前面かき揚げ式 水路巾2.5m×深さ3.4m 目巾25mm	2.2	2	—	2	
9	No.4粗目しき搬出機	20' F7型 <sup>△</sup> トコンベ <sup>△</sup> <sup>△</sup> 幅巾600mm×機長(軸心距離) 13.5m	1.5	1	1	—	
8	No.3粗目しき搬出機	20' F7型 <sup>△</sup> トコンベ <sup>△</sup> <sup>△</sup> 幅巾600mm×機長(軸心距離) 5.12m	1.5	1	1	—	
7	No.2粗目しき搬出機	20' F7型 <sup>△</sup> トコンベ <sup>△</sup> <sup>△</sup> 幅巾600mm×機長(軸心距離) 17.7m	1.5	1	1	1	
6	砂碟吊揚装置	キートン付手動チェーンロック 0.5t	—	1	—	1	
5	No.7雨水自動除じん機	前面降下前面かき揚げ式(粗目細目兼用) 水路巾3.0m×深さ2.69m 目巾25/83mm	2.2	1	—	1	
4	No.3~6雨水自動除じん機	前面降下前面かき揚げ式(粗目細目兼用) 水路巾1.65m×深さ2.69m 目巾25/83mm	1.5	4	—	4	
3	砂碟除去スクリーン	水路巾2.5m×深さ3.1m 有効目巾 約150mm 外枠式鍍鉄製	—	2	—	2	
2	No.1~7雨水流入ゲート	外枠式鍍鉄製	—	7	—	7	
1	No.1,2汚水流入ゲート	外枠式鍍鉄製	—	2	—	2	

番号	機器名称	機器仕様	電動機 kW	既設 数量	撤去 数量	全体 数量	備考
24	No.2沈砂搬出機	フライト巾500mm 水平16.8m 傾斜2.8m	3.7	1	—	1	
23	No.1沈砂搬出機	フライト巾500mm 水平約5.0m 傾斜約6.7m	2.2	1	—	1	
22	No.5雨水沈砂かき揚げ機	エンドレス <sup>△</sup> チェーン式 <sup>△</sup> トコンベ <sup>△</sup> 水路巾3.0m×深さ約3.54m×長さ約14.6m	2.2	1	—	1	
21	No.3,4雨水沈砂かき揚げ機	エンドレス <sup>△</sup> チェーン式 <sup>△</sup> トコンベ <sup>△</sup> 水路巾4.0m×深さ約3.74m×長さ約12.85m	2.2	2	—	2	
20	No.1,2汚水沈砂かき揚げ機	エンドレス <sup>△</sup> チェーン式 <sup>△</sup> トコンベ <sup>△</sup> 水路巾2.5m×深さ約3.9m×長さ約11.05m	2.2	2	—	2	
19	しきネット	角型鋼板製(電動カトゲート式) 約9m <sup>2</sup>	0.75	1	1	1	
18	しきスクリーン	ワイヤー式 <sup>△</sup> 幅巾600mm×機長 約8.5m	2.2	1	1	1	
17	No.3しき搬出機	20' F7型 <sup>△</sup> トコンベ <sup>△</sup> <sup>△</sup> 幅巾600mm×機長(軸心距離) 19.38m	1.5	1	1	1	
16	No.2しき搬出機	20' F7型 <sup>△</sup> トコンベ <sup>△</sup> <sup>△</sup> 幅巾600mm×機長(軸心距離) 8.91m	1.5	1	1	1	
15	しき脱水機	スクリーン <sup>△</sup> 脱水機 2m <sup>2</sup> /h	0.4	1	1	1	
14	洗浄しき搬出機	20' F7型 <sup>△</sup> トコンベ <sup>△</sup> <sup>△</sup> 幅巾600mm×機長(軸心距離) 5.7m	1.5	1	1	1	
13	しき洗浄機	機械攪拌式 2m <sup>2</sup> /h	0.75	1	1	1	

番号	機器名称	機器仕様	電動機 kW	既設 数量	撤去 数量	全体 数量	備考
36	パイプコンテナ	SUS製コンテナ 0.3m <sup>3</sup> 手動チェーンロック	—	1	—	1	
35	処理水給水ポンプ吊揚装置	キートン付手動チェーンロック 0.5t	—	1	—	1	
34	処理水給水ポンプ	水中ポンプ φ150×1.78m <sup>3</sup> /min×16m キートン付手動チェーンロック 0.5t	11	2	—	2	
33	吊揚装置	キートン付手動チェーンロック 0.5t	—	1	—	1	
32	揚砂ポンプ吊揚装置	キートン付手動チェーンロック 0.5t	—	1	—	1	
31	沈砂移送装置	サンドホップ φ150×1.3m <sup>3</sup> /min×14m 外枠式鍍鉄製 900mmW×900mmH 外枠式鍍鉄製	11	1	—	1	
30	No.1,2汚水流出ゲート	—	—	2	—	2	
29	No.1~4,7汚水流出ゲート	—	—	5	—	5	
28	沈砂ネット	角型鋼板製(電動カトゲート式) 約5m <sup>2</sup>	0.75	1	1	1	
27	沈砂分離機	分離機構付スクリーン <sup>△</sup> 1.3m <sup>3</sup> /min, 約6.0m <sup>3</sup> /h	3.7	1	—	1	
26	No.4沈砂搬出機	フライト巾500mm 水平約5.9m×傾斜約6.2m	2.2	1	—	1	
25	No.3沈砂搬出機	フライト巾500mm 水平約3.3m×傾斜約3.4m	1.5	1	—	1	

**横須賀市上下水道局**

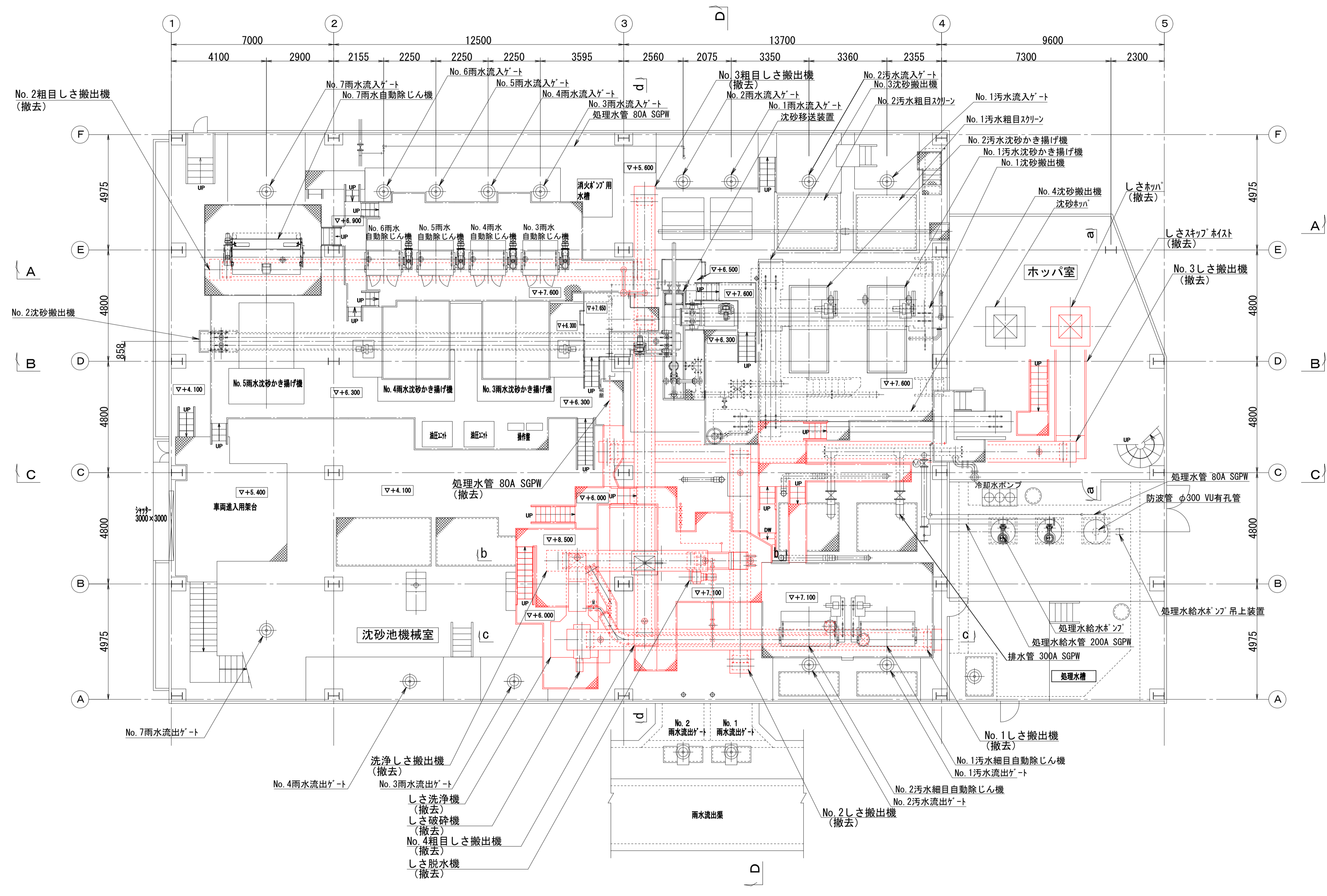
上町ポンプ場  
沈砂池機械設備更新工事

図名: 沈砂池棟フローシート(撤去)

縮尺	N.S	図面号	8/13
製作月	令和3年5月	原図サイズ	A1

課長: \_\_\_\_\_ 担当: \_\_\_\_\_ 設計者: \_\_\_\_\_

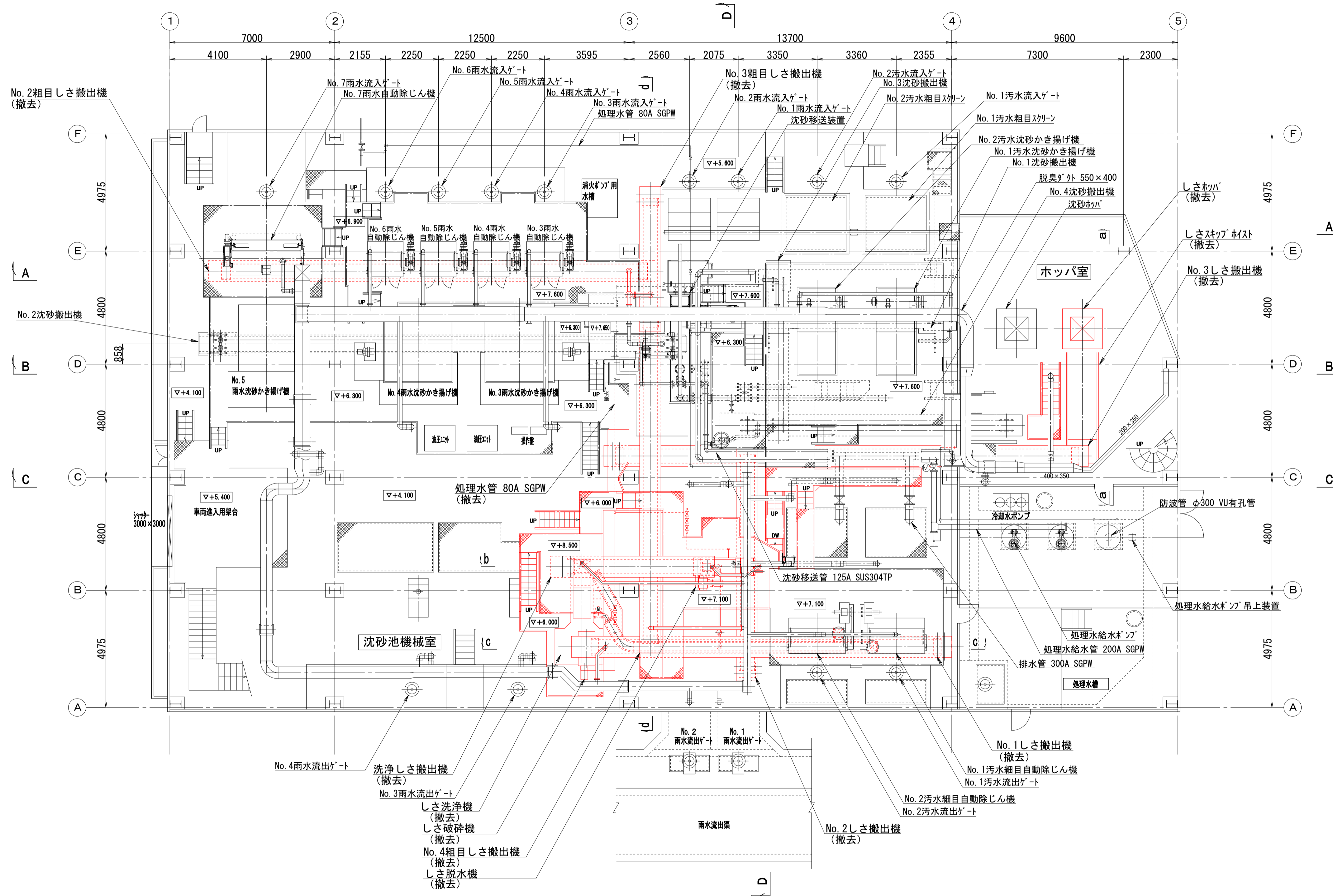




沈砂池棟1F平面図 (S=1/100)

※着色部は今回工事を示す

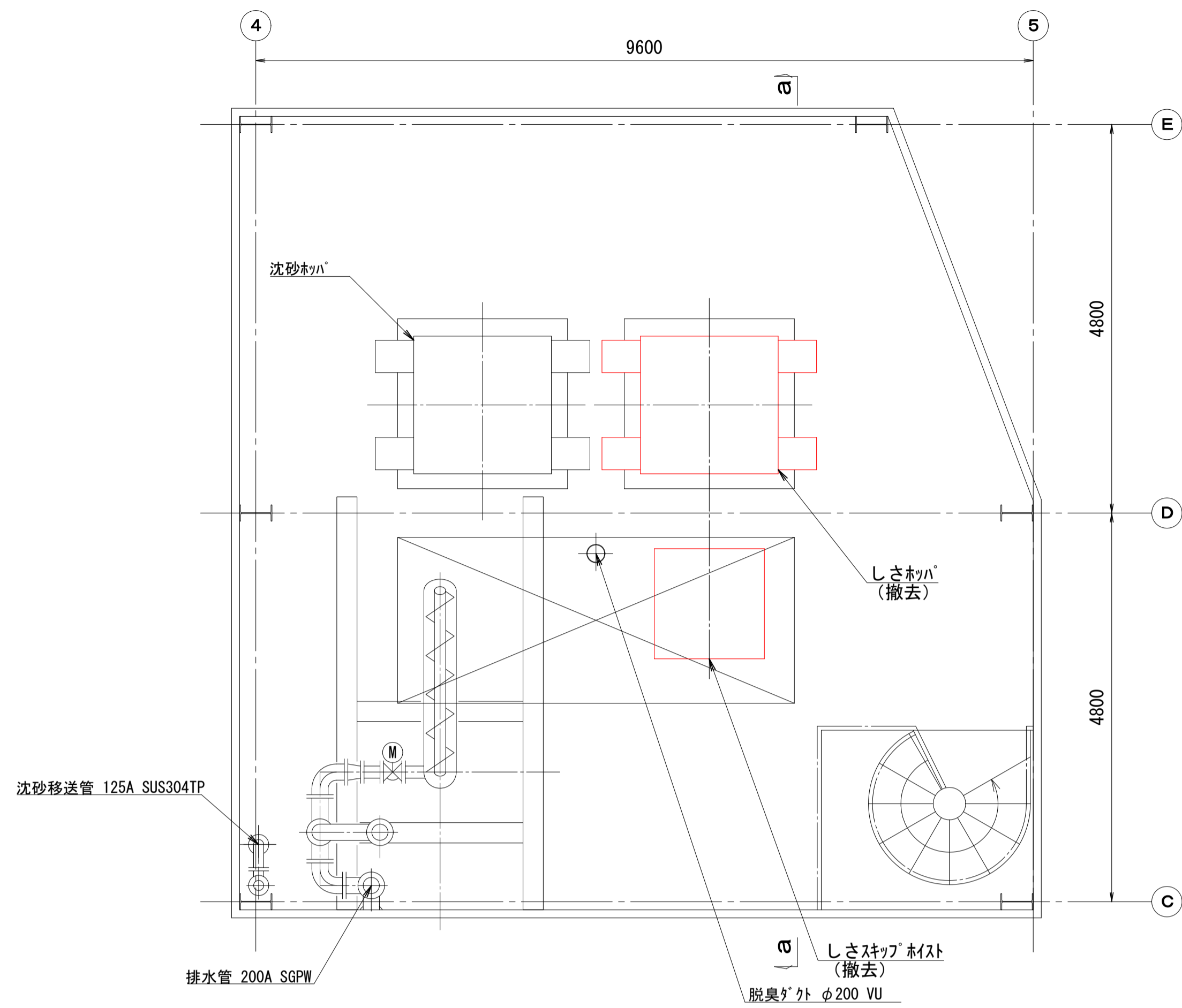
横須賀市上下水道局				
工 事 名	上町ポンプ場 沈砂池機械設備更新工事			
図 面 名	沈砂池棟1F平面図 (撤去)			
縮 尺	1/100	図 番 号	9/13	
製 作 年 月	令和3年5月	原 図 大 小	A1	
課 長	係 長	担 当 者	設 計 者	



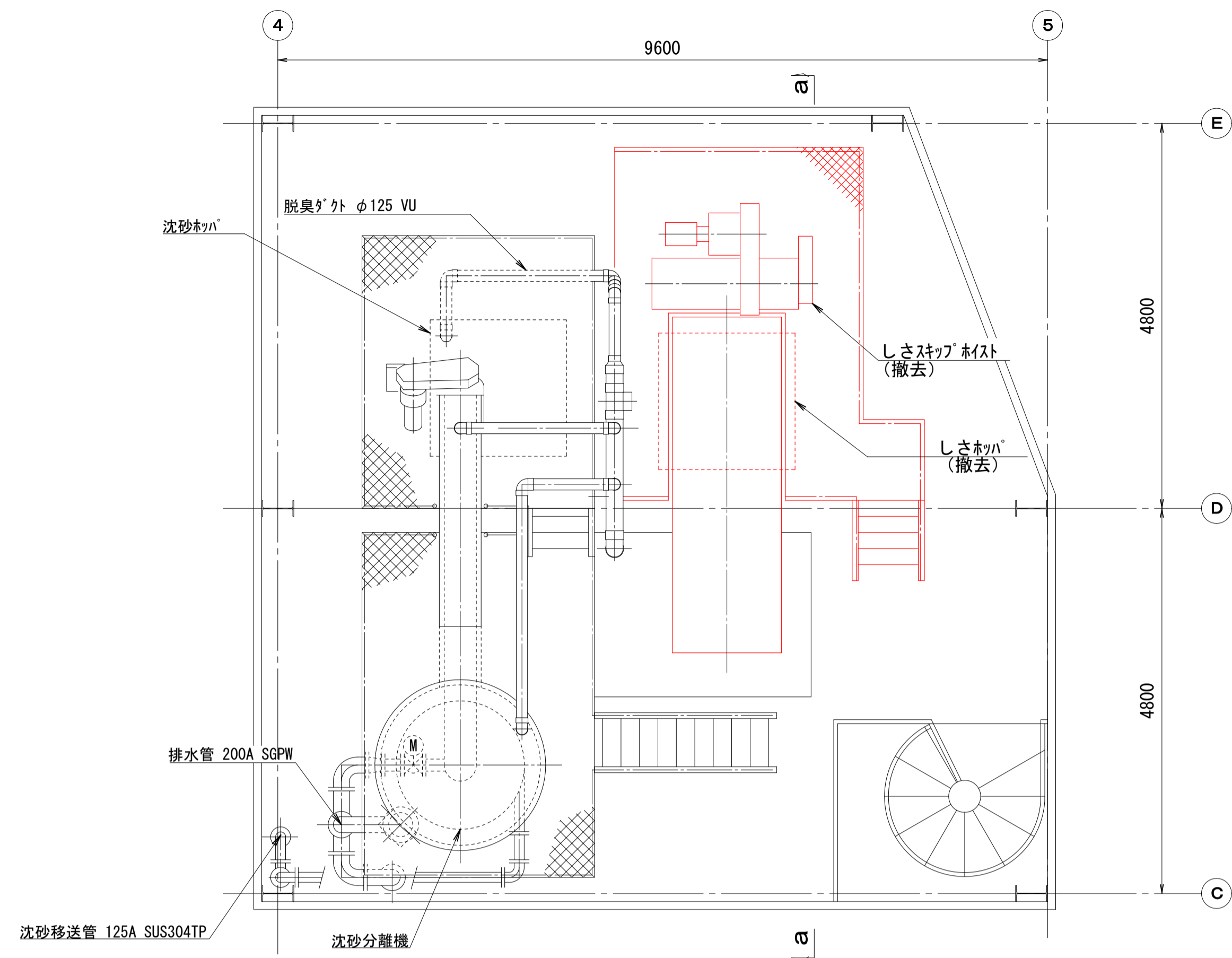
沈砂池棟 1F 上部平面図 (S=1/100)

※着色部は今回工事を示す

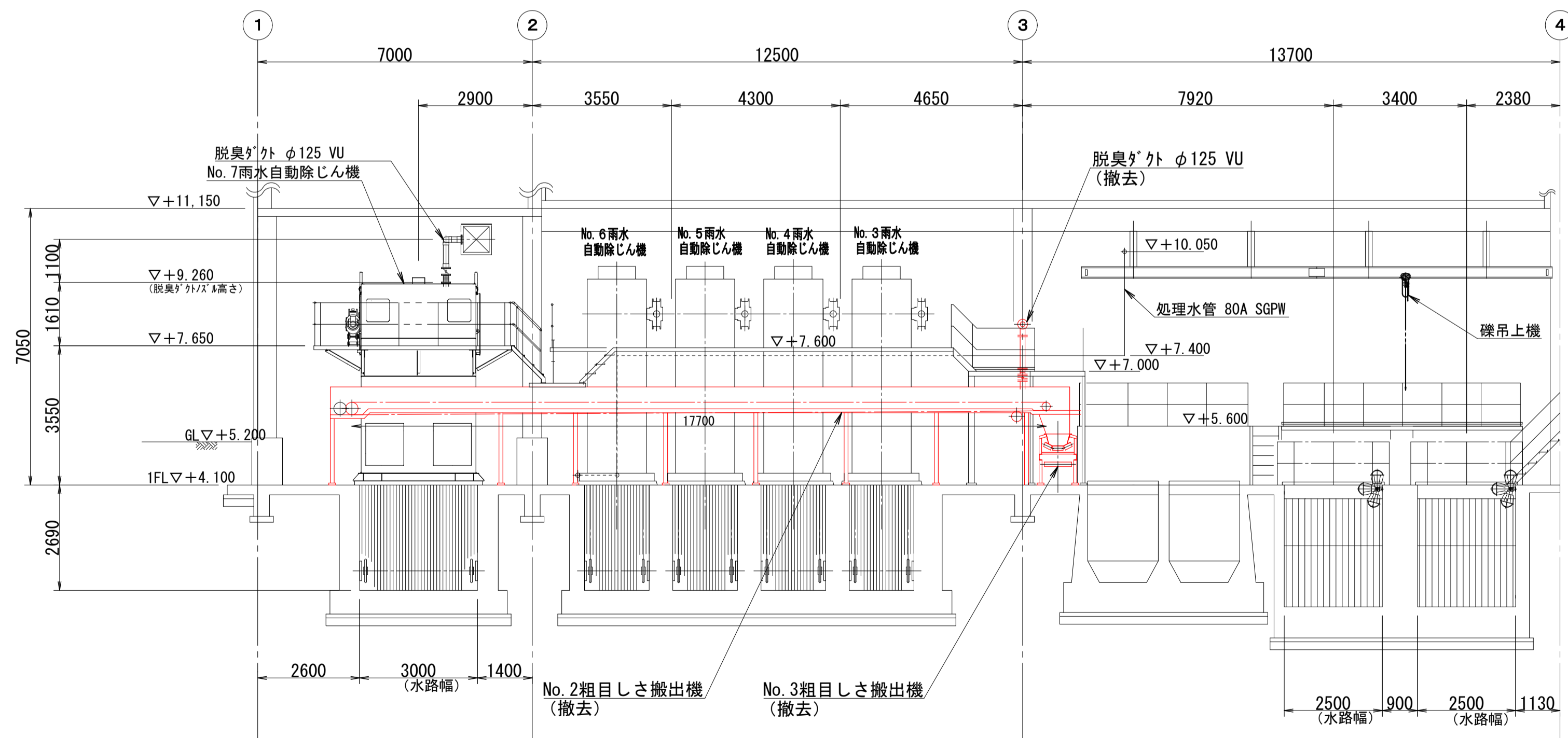
横須賀市上下水道局			
工 事 名	上町ポンプ場 沈砂池機械設備更新工事		
図 面 名	沈砂池棟1F上部平面図(撤去)		
縮 尺	1/100	図 面 番 号	10/13
製 作 年 月	令和3年5月	原 図 大 小	A1
課 長	係 長	担 当 者	設 計 者



ホッパ室下部平面図 (S=1/50)



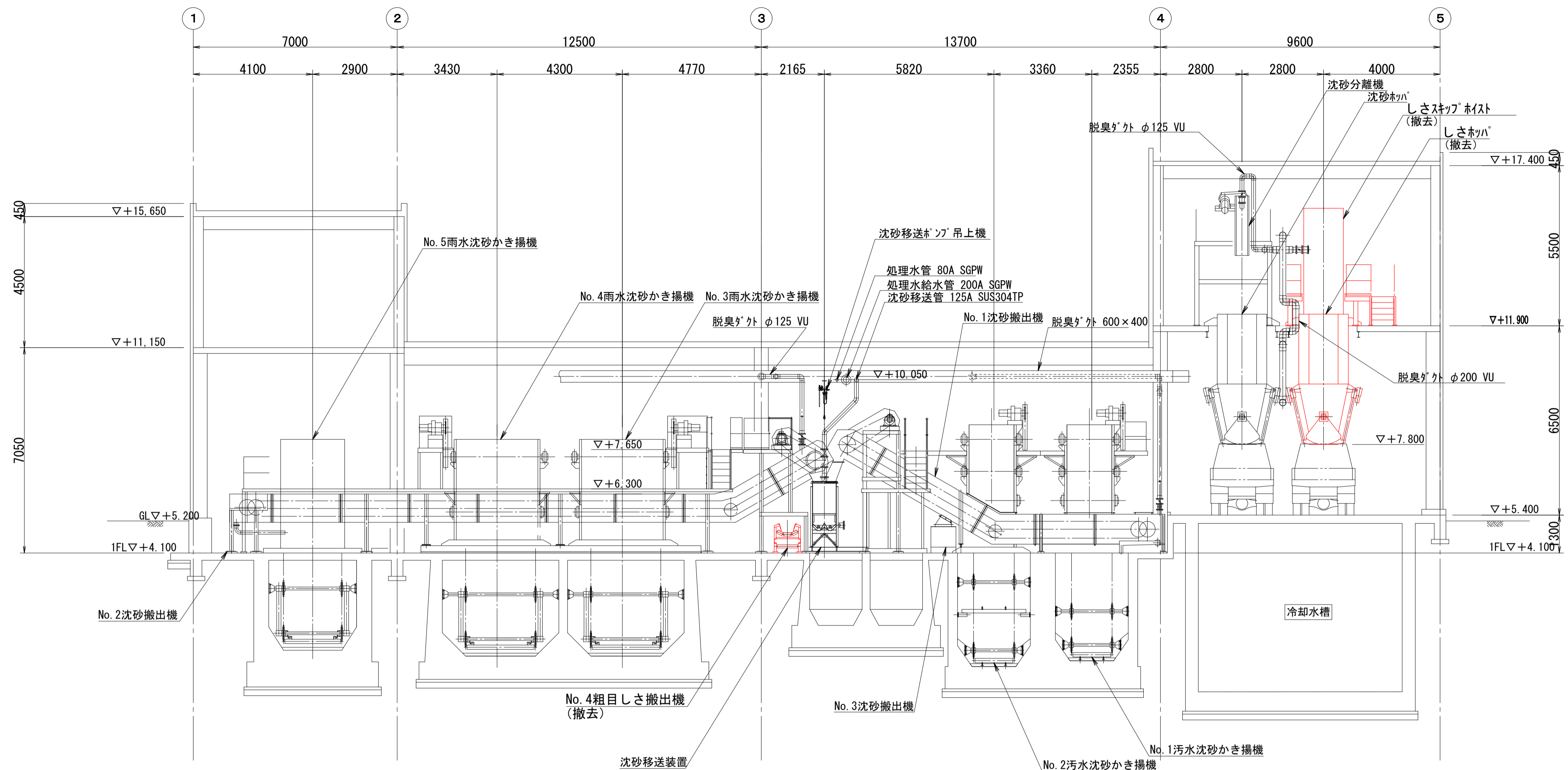
ホッパ室上部平面図 (S=1/50)



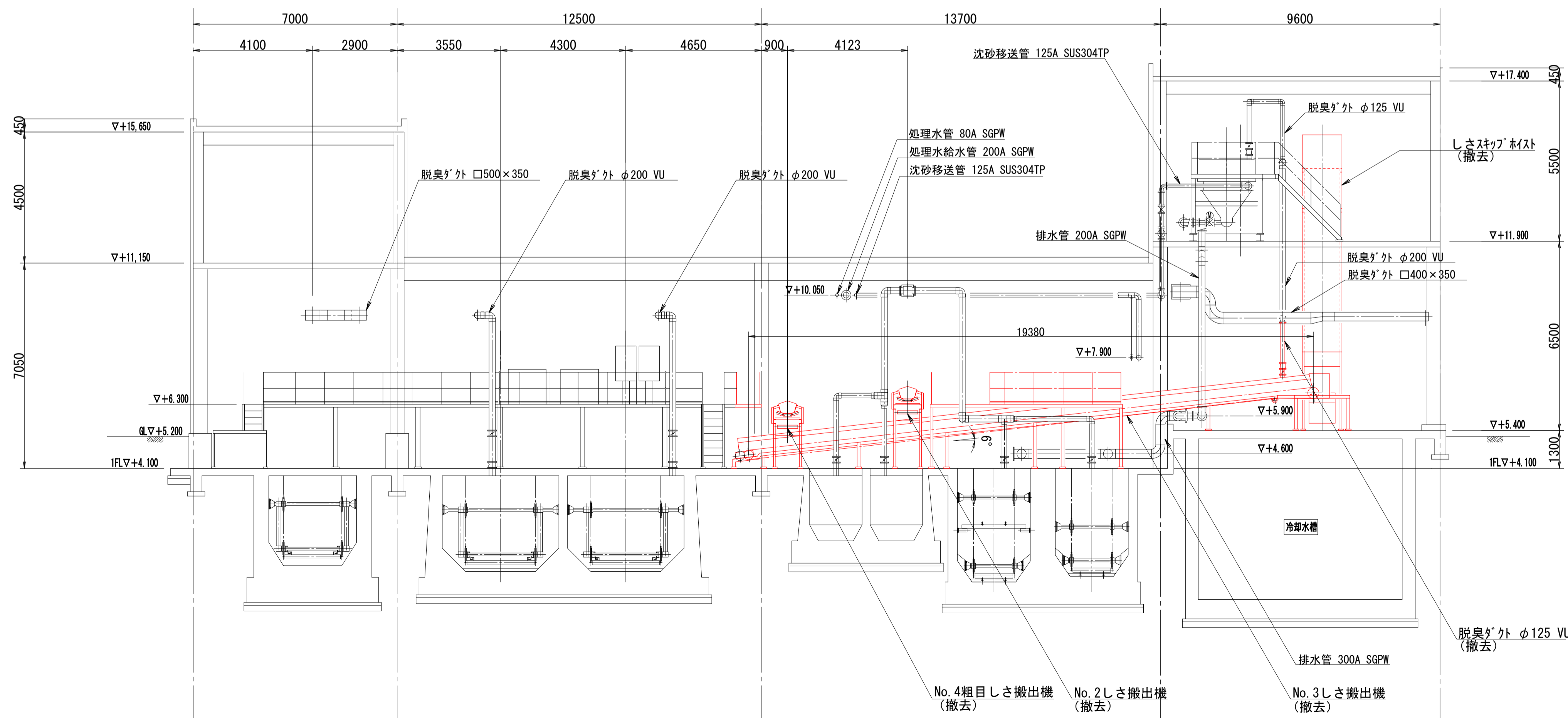
A-A断面図 (S=1/100)

※着色部は今回工事を示す

横須賀市上下水道局			
工 事 名 称	上町ポンプ場 沈砂池機械設備更新工事		
図 面 名 称	ホッパ室平面図(撤去) A-A断面図(撤去)		
縮 尺	1/50, 1/100	面 号	11/13
製 作 月	令和3年5月	原 図 大 小	A1
課 長	係 長	担 当 者	設 計 者



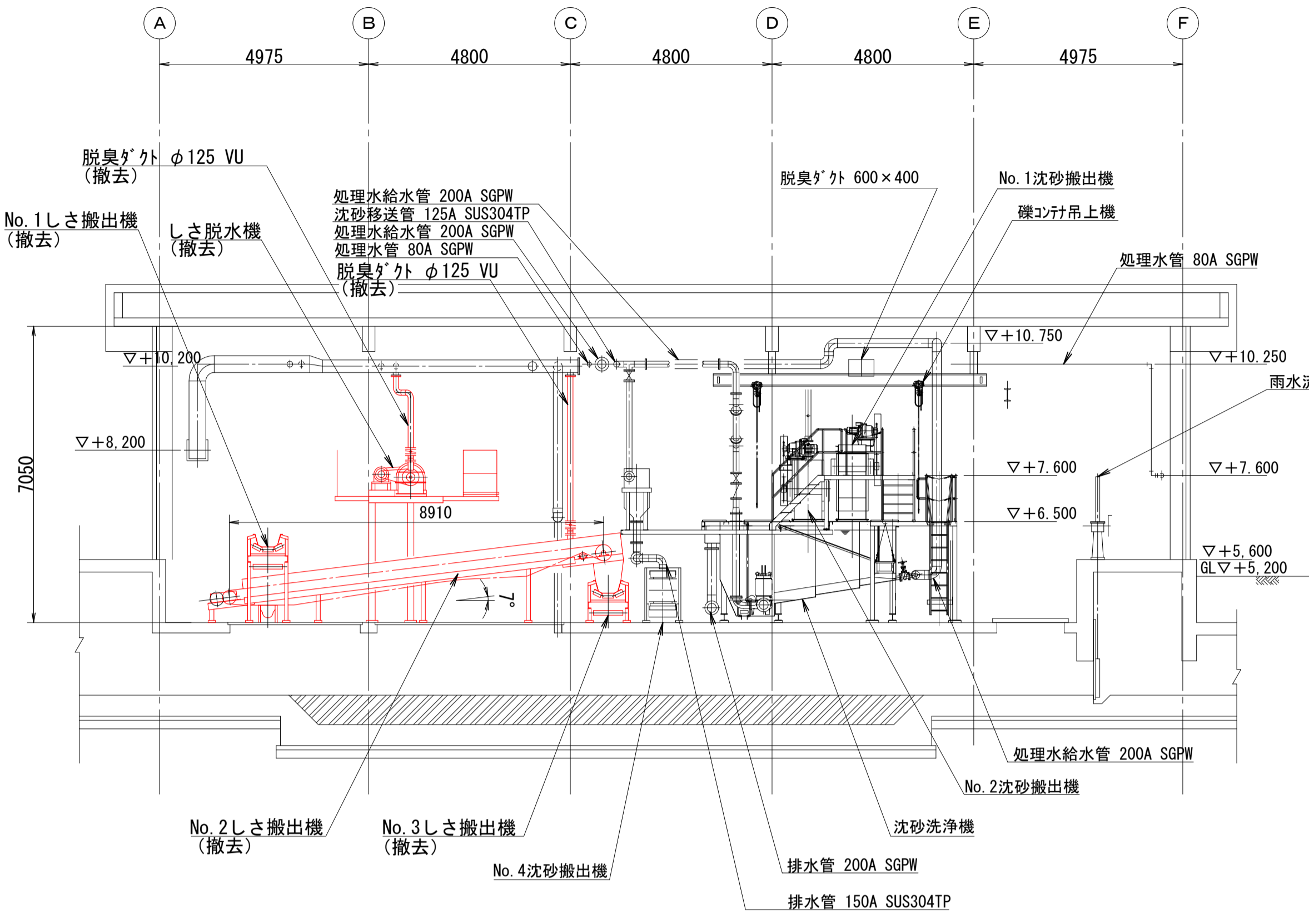
B-B断面図 (S=1/100)



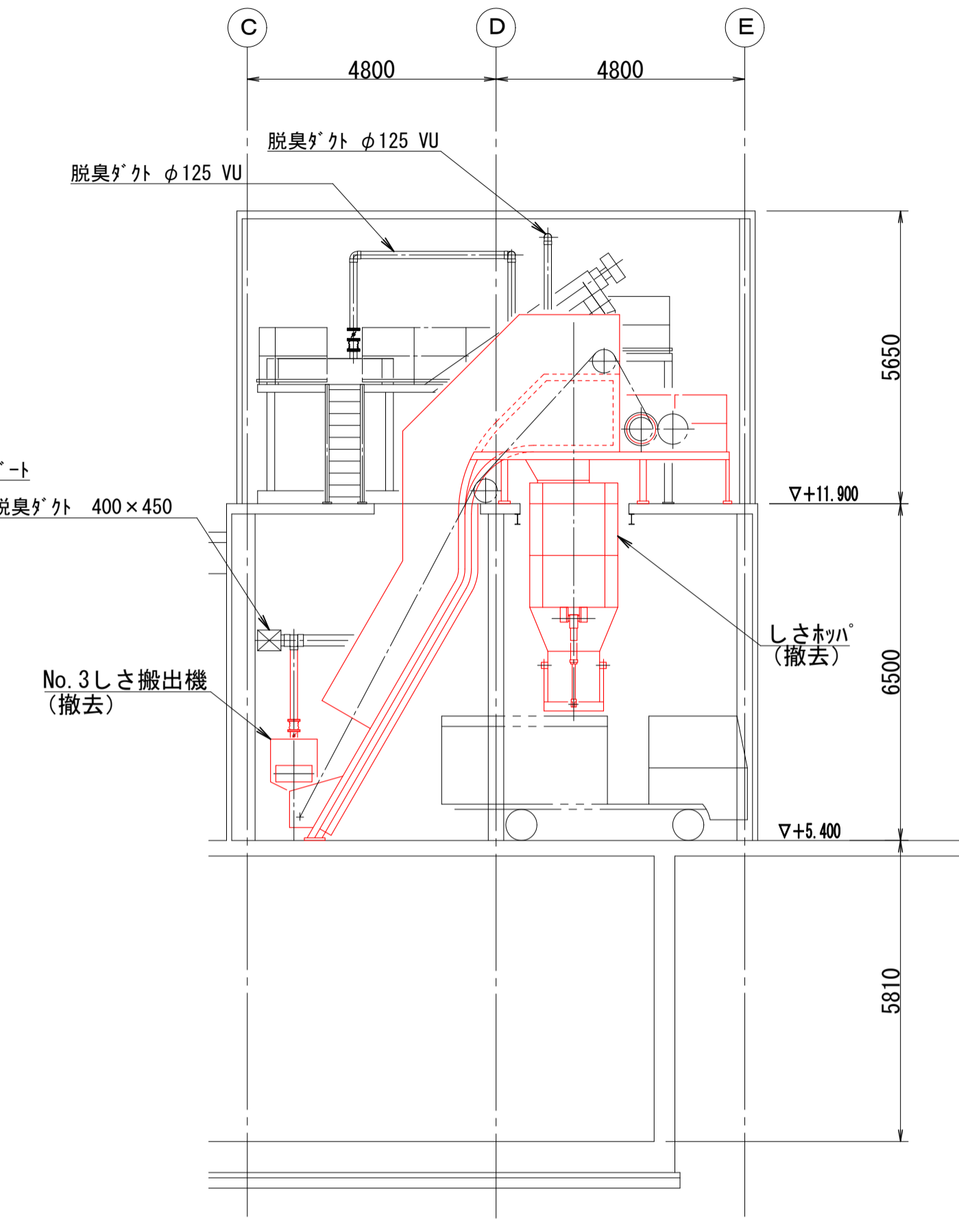
C-C断面図 (S=1/100)

※着色部は今回工事を示す

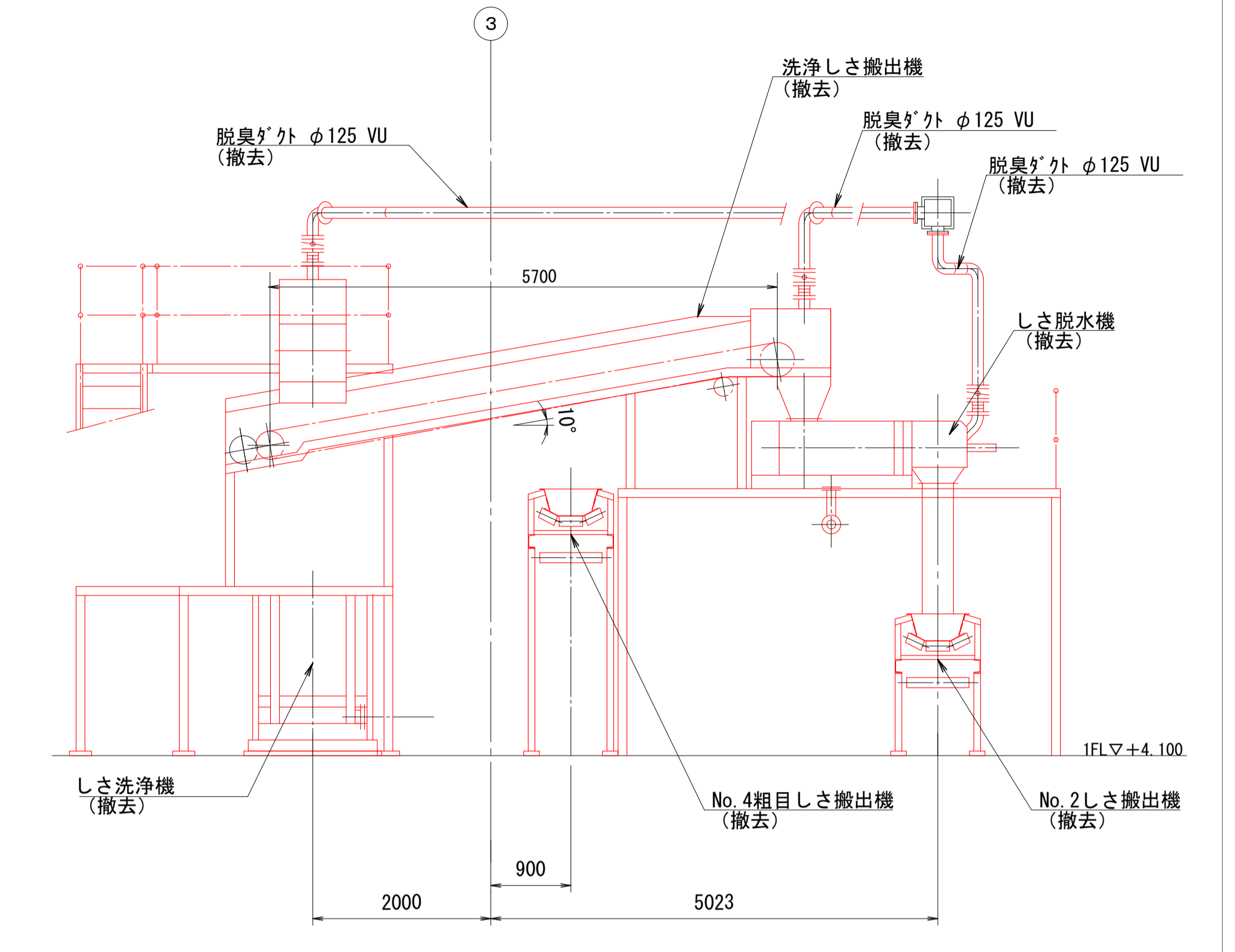
横須賀市上下水道局			
工 事 名	上町ポンプ場 沈砂池機械設備更新工事		
図 面 名	B-B断面図(撤去) C-C断面図(撤去)		
縮 尺	1/100	図 番 号	12/13
製 作 年 月	令和3年5月	原 図 大 小	A1
課 長	係 長	担 当 者	設 計 者



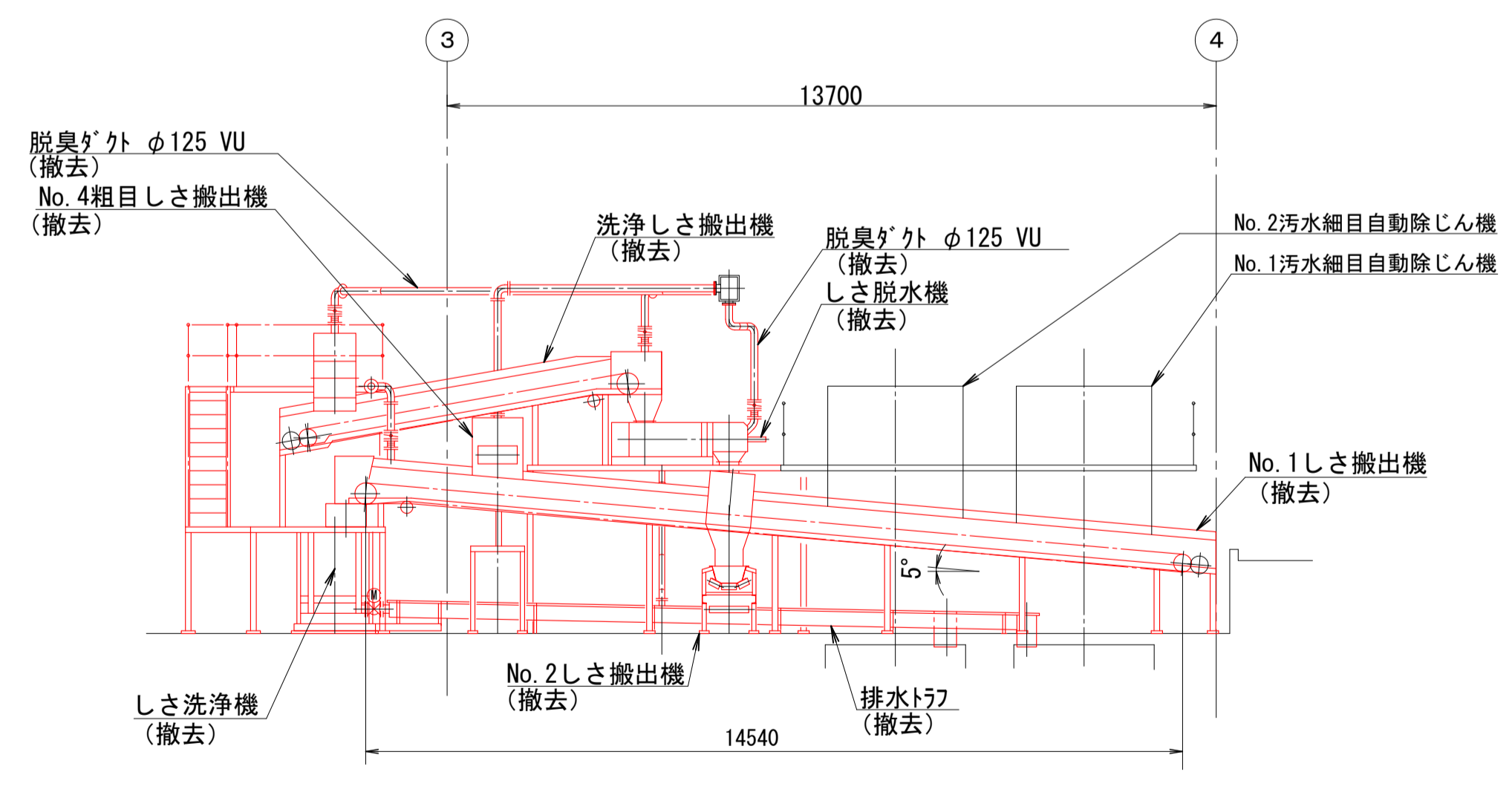
D-D断面図 (S=1/100)



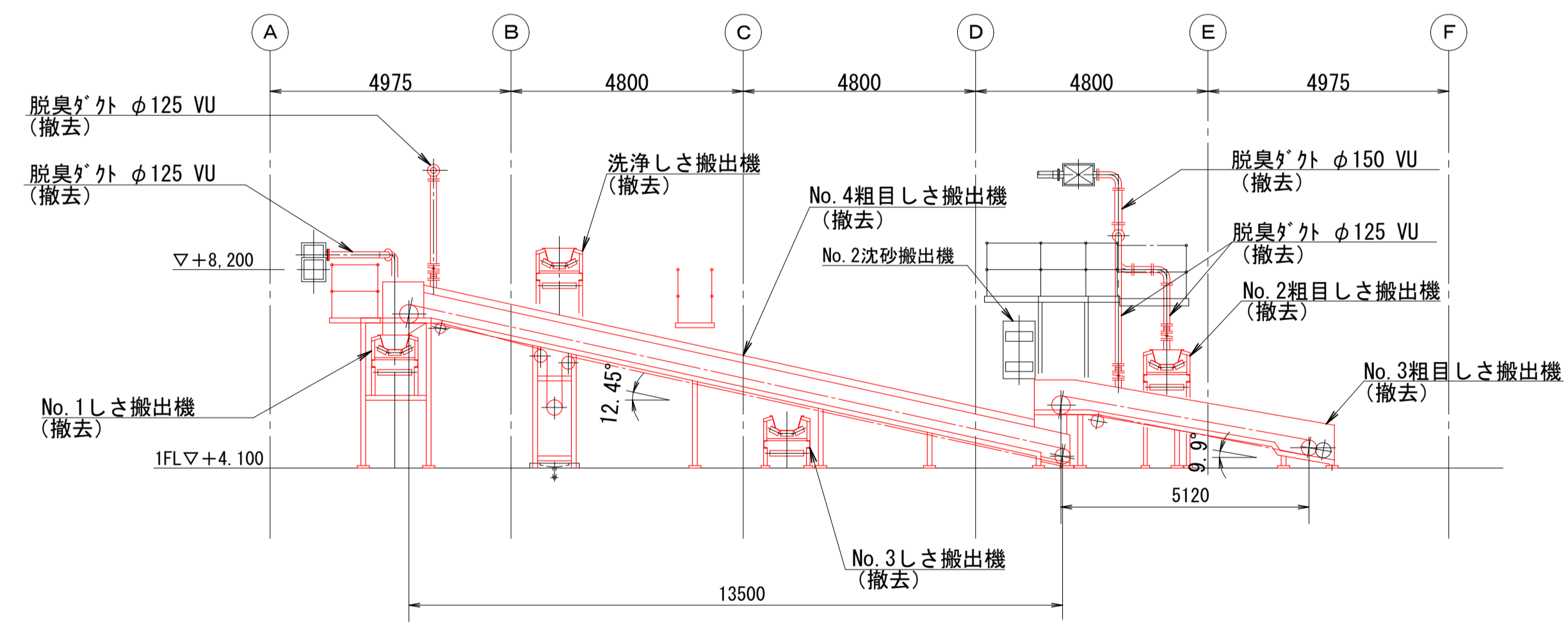
a-a断面図 (S=1/100)



b-b断面図 (S=1/50)



c-c断面図 (S=1/100)



d-d断面図 (S=1/100)

※着色部は今回工事を示す

横須賀市上下水道局			
工 事 名	上町ポンプ場 沈砂池機械設備更新工事		
図 面 名	D-D断面図(撤去) a-a, b-b, c-c, d-d断面図(撤去)		
縮 尺	1/50, 1/100	図 面 号	13/13
製 作 年 月	令和3年5月	原 図 大 小	A1
課 長	係 長	担 当 者	設 計 者