

設 計 図				1枚の内1	
工事名称	令和3年度 堀ノ内駅前通り歩道改良工事				
図面名称	各 記		縮尺	各 記	
課長		係長			
審査		設計			
令和3年5月設計			図面番号	7枚の第1号	
横須賀市土木部道路建設課					

位置図

記号

縮尺

1 : 2500

制定年度

令和3年度 堀ノ内駅前通り歩道改良工事
横須賀市三春町3丁目23番1地先



平面図

記号

縮尺

1 : 150

制定年度

令和3年度 堀ノ内駅前通り歩道改良工事 工事延長 L=29.4m 幅員 W=3.2~3.8m

歩道舗装 A=75.4m² 排水構造物工 L=27.0m 付帯工 1式

歩道舗装 a=75.4m² 表層:開粒度As(13) t=4cm 路盤:再生クワッシャーラン(RC-40) t=10cm フィルター層:再生砂(RC-10) t=10cm

KBM2 H=7.238

地先境界ブロック ℓ=25.1m

歩道用雨水樹蓋取替 N=1基

車止め(ステンレス製) N=1箇所

車止め(ステンレス製) N=1箇所

L型用雨水樹(セミフラット) N=1基

No. 0+10.0

No. 0

No. 0+7.9

至 堀ノ内駅

No. 2 No. 1+17.3

No. 1+10.0

No. 1

L型側溝(セミフラット) ℓ=17.8m

L型側溝(セーフティ)
(取付道路部) ℓ=4.2m

L型側溝(摺付) ℓ=0.6m

L型側溝(摺付) ℓ=0.6m

車止め(ステンレス製) N=1箇所

車止め(ステンレス製) N=1箇所

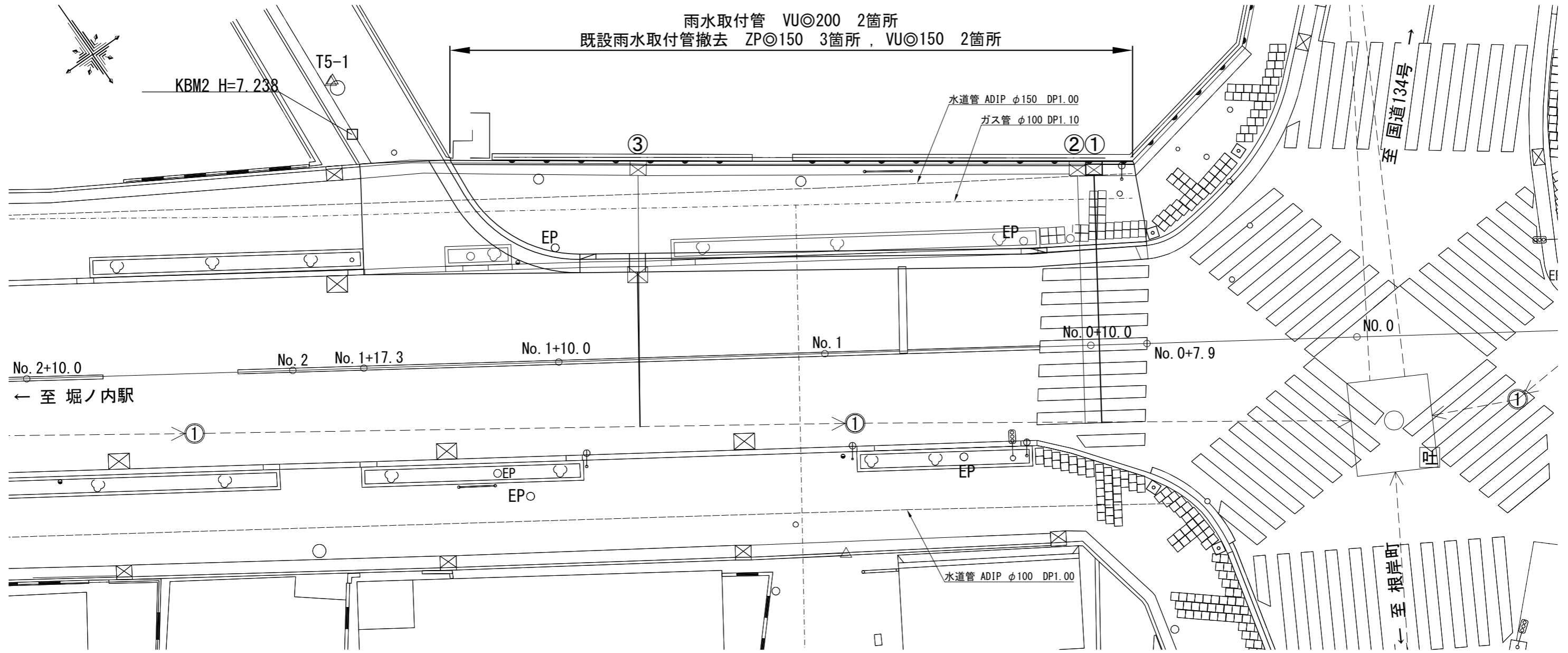
至 根岸町

7枚の第3号

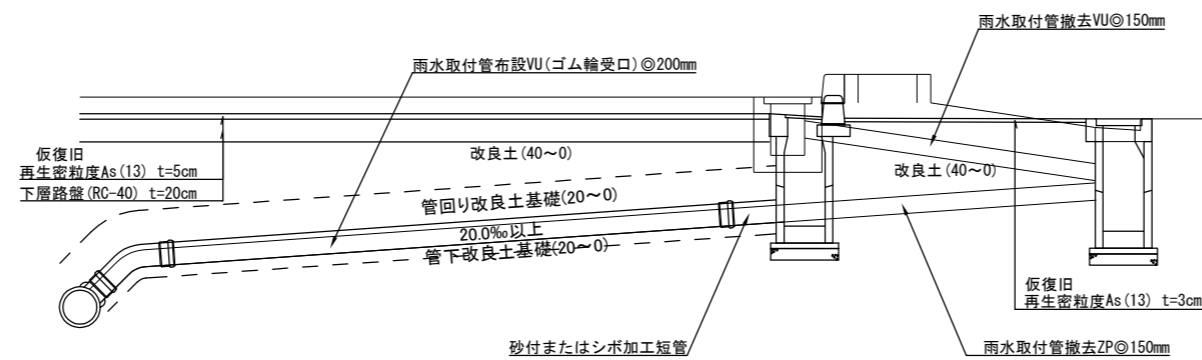
【単独】

取付管布設替平面図

記号		
縮尺	1 : 150	制定年度



取付管布設替標準横断面図 (参考) S=No Scale



7枚の第4号

記号

縮尺

1:50

制定年度

NO.1付近

K 15000 K

歩道

車道

300 500

3500

水道管
φ100

ガス横断管
φ100

下水管
φ300

ガス管
φ100

水道管
φ150

i=1.0%

歩道舗装構成

表層(開粒度AS(13))	t=4cm
路盤(再生クラッシャーラン RC-40)	t=10cm
フィルター層(再生砂 RC-10)	t=10cm

表層(再生密粒度As(13)) t=5cm
埋戻し(再生クラッシャーラン RC-40) t=15cm

L型側溝(セミフラット)

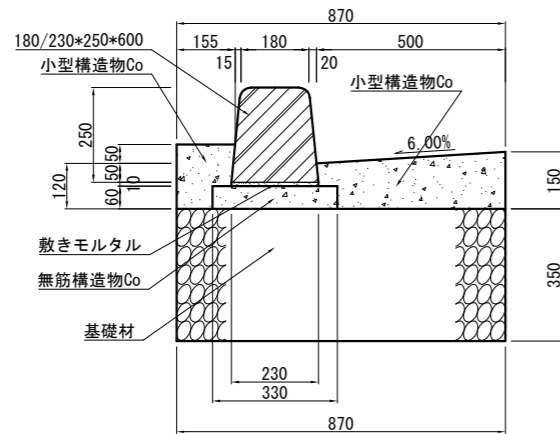
地先境界ブロック
(150×150×600)

7枚の第5号

構造図(1)

記号			
縮尺	1 : 20	制定年度	

L型側溝(セフット)構造図 S=1/20

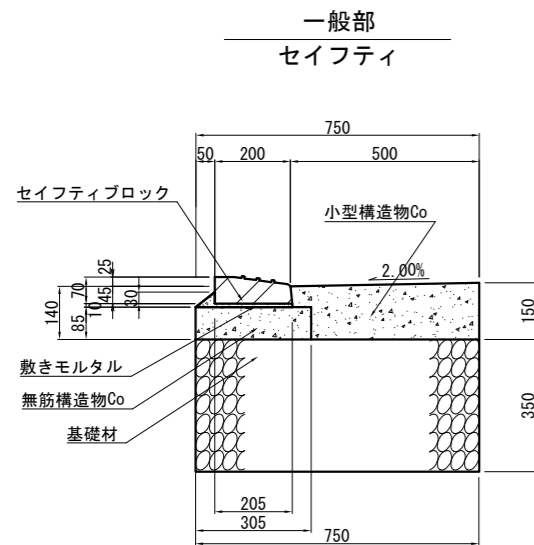


材料表 10m当り

名称	規格	単位	数量
歩車道境界ブロック	180/230*250*600	本	16.5
基礎材	RC-40	m ²	8.700
無筋構造物Co	18-8 BB	m ³	0.198
小型構造物Co	18-8 BB	m ³	0.862
均し型枠		m ²	1.200
小型構造物型枠		m ²	3.200
目地材	瀝青質板 t=10	m ²	0.090
敷きモルタル	1:3	m ³	0.023

※摺付用ブロックを含む。

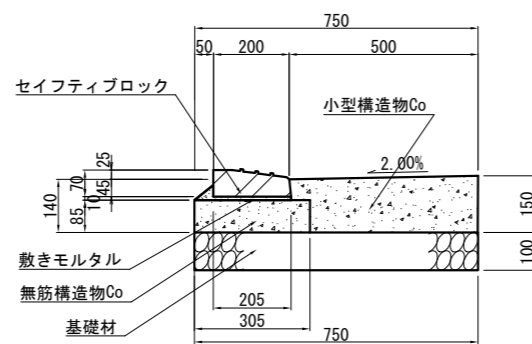
L型側溝(歩行者横断部)構造図 S=1/20



材料表 10m当り

名称	規格	単位	数量
歩車道境界ブロック	セフティブロック(直)	本	16.5
基礎材	RC-40	m ²	7.500
無筋構造物Co	18-8 BB	m ³	0.259
小型構造物Co	18-8 BB	m ³	0.681
均し型枠		m ²	1.700
小型構造物型枠		m ²	1.500
目地材	瀝青質板 t=10	m ²	0.068
敷きモルタル	1:3	m ³	0.030

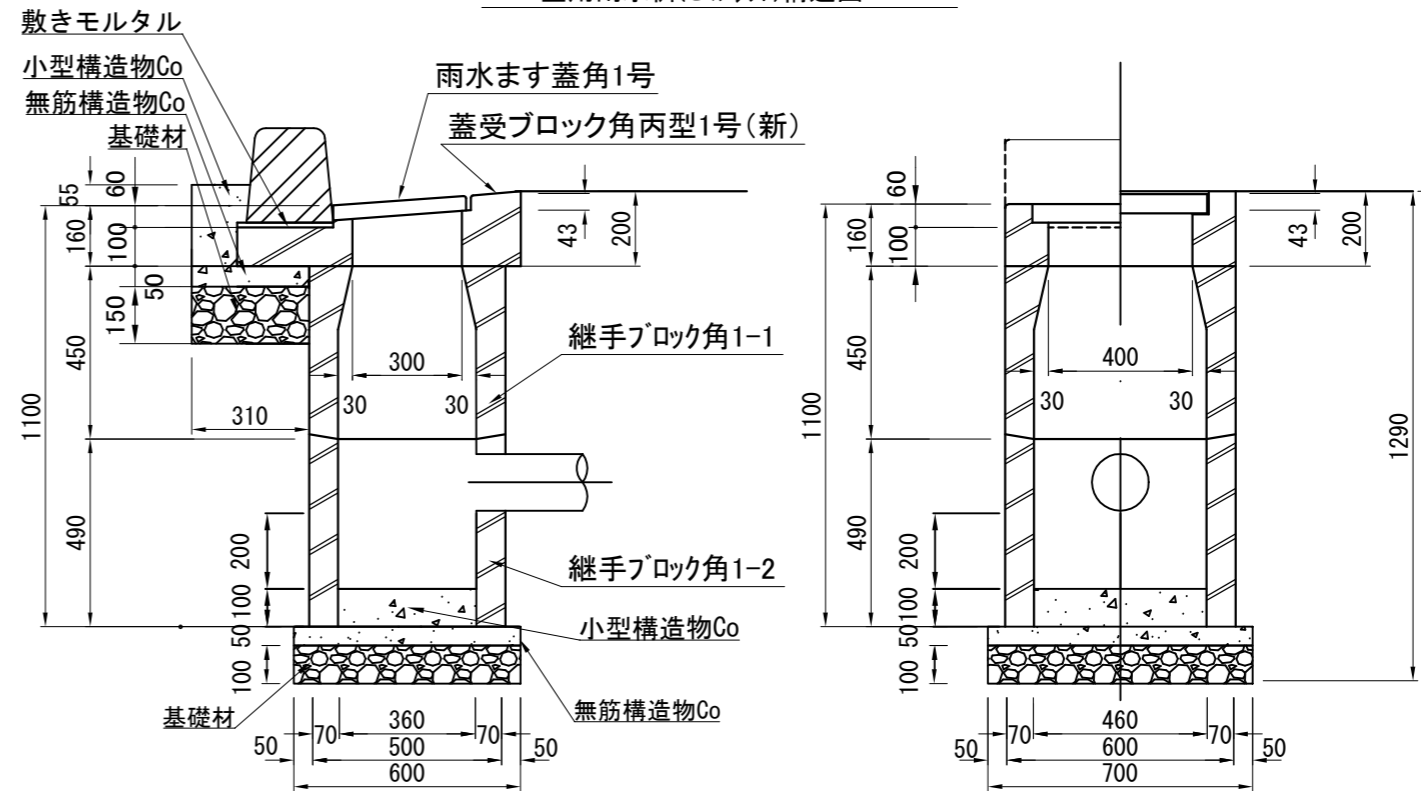
取付道路部
セフティ



材料表 10m当り

名称	規格	単位	数量
歩車道境界ブロック	セフティブロック(R)	本	16.5
基礎材	RC-40	m ²	7.500
無筋構造物Co	18-8 BB	m ³	0.259
小型構造物Co	18-8 BB	m ³	0.681
均し型枠		m ²	1.700
小型構造物型枠		m ²	1.500
目地材	瀝青質板 t=10	m ²	0.068
敷きモルタル	1:3	m ³	0.030

L型用雨水樹(セフット)構造図



材料表 10基当り

名称	規格	単位	数量
歩車道境界ブロック	両面B種	m	6.000
雨水ます蓋角1号	T-25 t=40mm	枚	10.000
蓋受ブロック角丙型1号(新)	T-25用	個	10.000
継手ブロック	角1-1	個	10.000
継手ブロック	角1-2	個	10.000
基礎材	RC-40	m ³	0.840
無筋構造物Co	18-8 BB	m ³	0.300
小型構造物Co	18-8 BB	m ³	0.340
均し型枠		m ²	1.910
小型構造物型枠		m ²	1.870
敷きモルタル	1:3	m ³	0.020

※取付管は下水工事で計上

構造図(2)

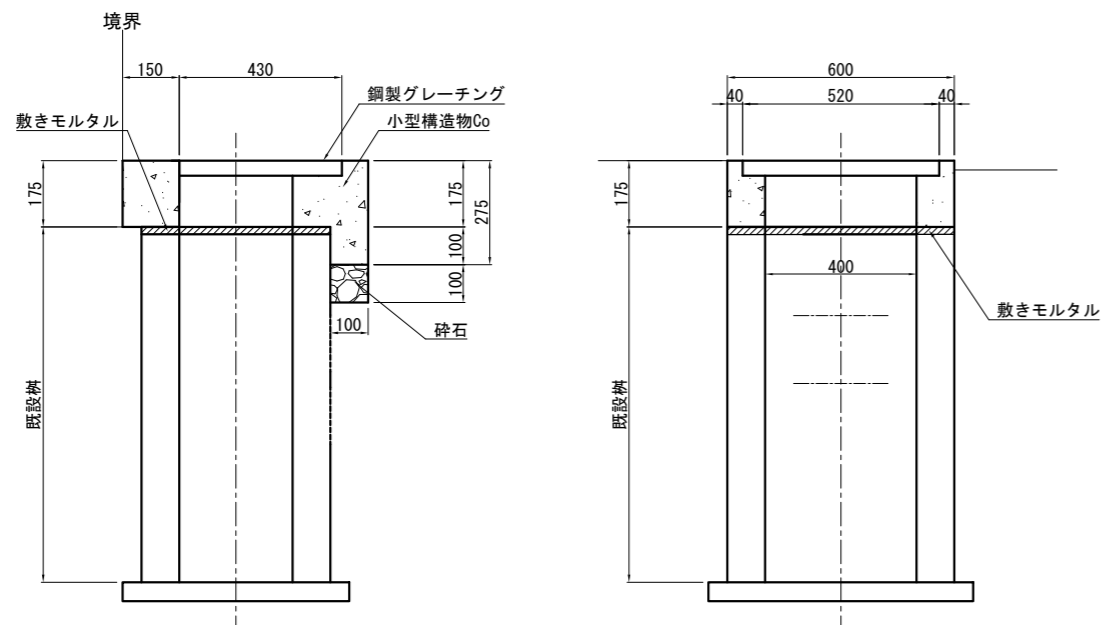
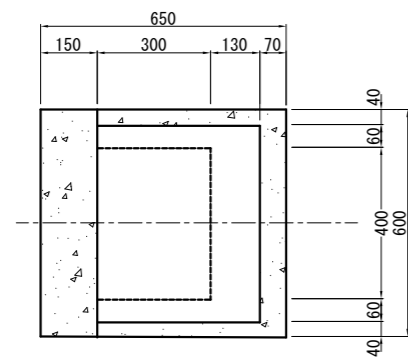
記号

縮尺

1 : 20

制定年度

歩道雨水枡蓋取替構造図 S=1/20

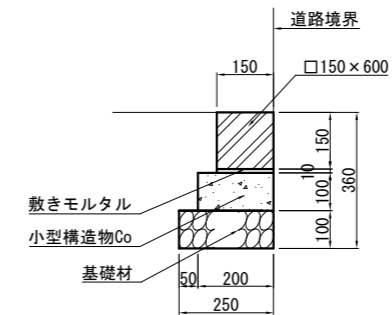


材料表 10基当り

名称	規格	単位	数量
鋼製グレーチング	細目 300×400 T-14	組	10.000
基礎材	RC-40	m3	0.072
小型構造物Co	18-8 BB	m3	0.530
小型構造物型枠		m2	6.990
敷きモルタル	1:3	m3	0.040

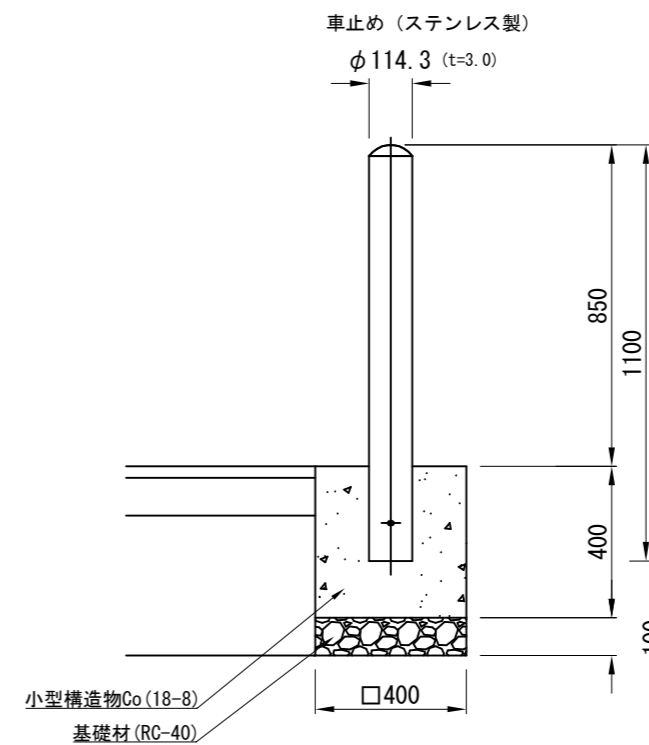
※取付管は下水工事で計上

地先境界ブロック構造図 S=1/20



材料表 10m当り

名称	規格	単位	数量
地先境界ブロック	150×150×600	本	16.5
基礎材	RC-40	m2	2.500
小型構造物Co	18-8 BB	m3	0.200
小型構造物型枠		m2	1.000
敷きモルタル	1:3	m3	0.015



材料表 10箇所当り

名称	規格	単位	数量
車止め	反射テープ付き	本	10.000
小型構造物Co	18-8 BB	m3	0.640
基礎材	RC-40 t=10cm	m2	1.600

7枚の第7号