



案内図
 ■ 工事場所
 横須賀市桜が丘1丁目50番1号
 市立望洋小学校

給食室が1階の既設ガス焚温水が1階を撤去し、給食室屋上にガス瞬間湯沸器（100号）を新設する。
 給食室屋上の既設ガス瞬間湯沸器（50号）を更新する。
 また、水栓類も合わせて更新する。

1. 給湯設備
 (撤去)

- 既設が1階及び付帯する配管・コンクリート基礎・電源の撤去する。
- 既設給湯器及び付帯する配管の撤去する。
- 電源の撤去は電気図（図番 8/8）による。
- 既設給湯管は一部撤去とし、撤去管は図示による。
- 残置管の管端部を閉塞する。

(新設)

- 給食室屋上にガス瞬間湯沸器（50号、100号）及び付帯する配管・弁類新設する。
 (電源共) <機器表による>
- ガス瞬間湯沸器リモコン線は給水管共巻きとする。
 ただし、屋内露出部は電線管（E19）にて保護する。
- 給湯管の新設は改修平面図による。
- 水栓類の更新。<衛生器具表による>

2. 給水設備
 (撤去)

- 既設給水管は一部撤去とし、撤去管は図示による。
- 残置管の管端部を閉塞する。

(新設)

- 新設ガス瞬間湯沸器への給水管新設する。
- 給食室内水栓類の更新<衛生器具表による>
- 本工事に伴い、本市上下水道局に設計審査および工事検査の申請を行う。

3. ガス工事

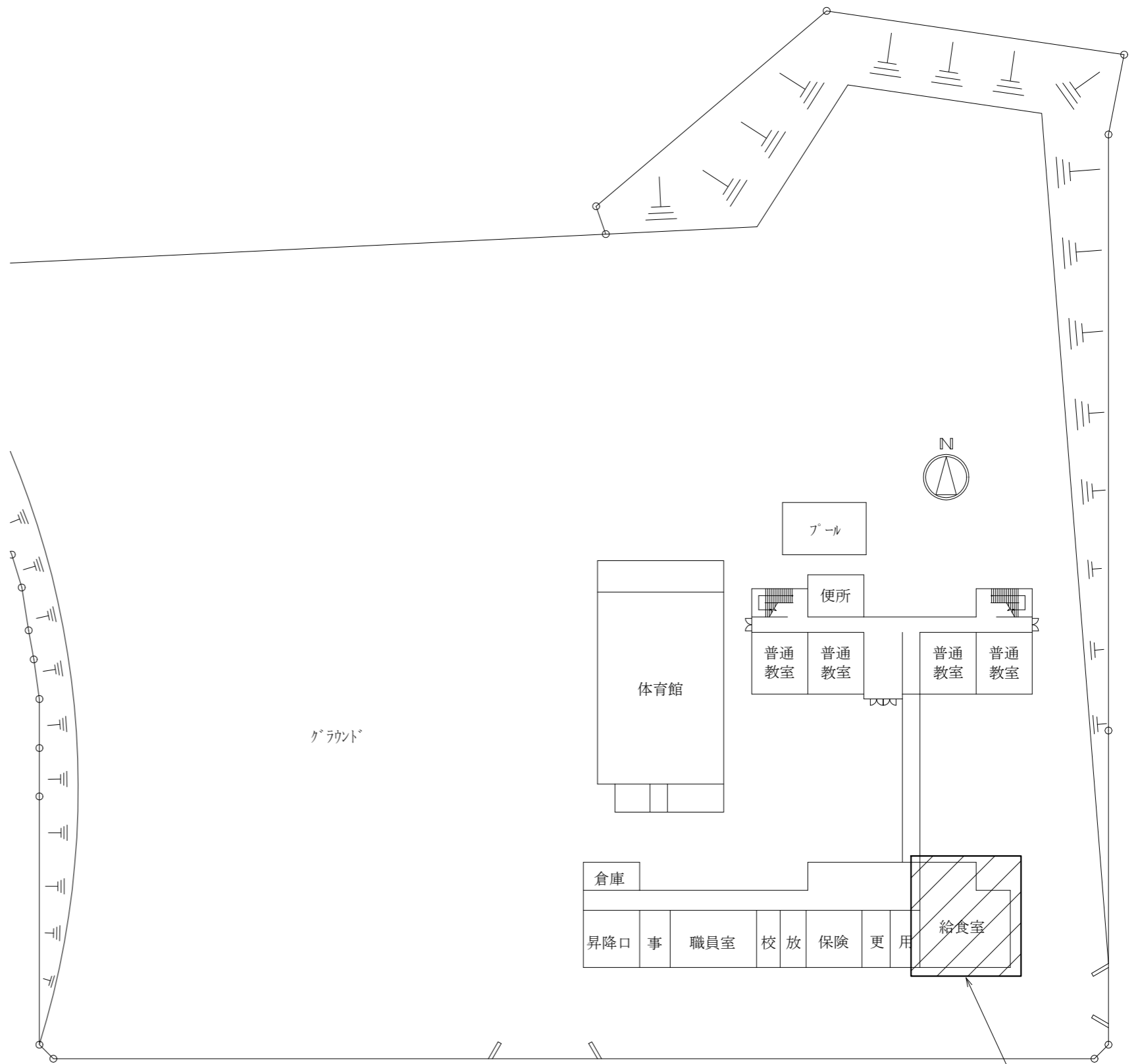
- 都市ガス配管の一部撤去新設する。
- 残置管の管端部を閉塞する。

4. 付帯工事

- 施工に要する外部足場を設ける。（昇降用兼ねる。）
- 給食室屋上は3面に安全手すりを設ける。

5. 電気設備工事

- 詳細は図番 8/8による。



配置図 1:500

工事箇所
 給食室、給食室屋上

工事名	市立望洋小学校給食室給湯設備改修工事			設計者資格氏名	級建築士登録第 号			課長	主査等	担当者	横須賀市 都市部 公共建築課
図面名称	案内図、配置図	図番	1/8	縮尺	1:500 (A2)	作図	令和3年5月 日				

■ 凡例(新設) ■

記号	名称	施工場所	材料	保温防食塗装等
---	給水管	屋内露出 (調理室、配膳室、下洗室、トイレ、脱衣室)	SUS-C	保温カバー付
		屋内露出 (浴室)	SUS	—
		屋外	SUS	ボリステンフォーム+ポリウレタンフォーム (e3・(h)・VII)
		埋設	HIVP	—
---	給湯管	屋内露出 (調理室、配膳室、下洗室、トイレ、脱衣室)	SUS-C	保温カバー付
		屋内露出 (浴室)	SUS	—
		屋外	SUS	RW+ポリウレタンフォーム (e3・(f)・I)
		埋設	SUS-C	保温カバー付
—G—	ガス管(都市ガス)	屋外露出	東京ガス(株)の仕様による	東京ガス(株)の仕様による

※ 埋設配管は管廻り山砂100mmとする。
 ※ 支持金物はステンレス製とする。

■ 凡例(既設) ■

記号	名称	施工場所	材料	保温
---	給水管	屋内露出	SGP-VB	—
		屋内露出(トイレ室)	SGP-VB	GW+SUSラッピング
		屋外	SGP-VB	GW+SUSラッピング
		埋設	HIVP	—
---	給湯管	屋内露出	HTLP	—
		屋内露出(トイレ室)	HTLP	GW+SUSラッピング
		屋外	HTLP	GW+SUSラッピング
		埋設	HTLP	—
—G—	ガス管(都市ガス)	屋内露出	SGP-白	—
—D—	ドレン管	屋内露出	SGP-白	—
—	排水管	埋設	VU	—

衛生機器表(新設)										
記号	機器名称	機器仕様	電源			設置場所		台数	備考	
			φ	V	W	階	室名			
WHG-1	ガス瞬間湯沸器(13A)	給湯専用据置形 号数: 50号 付属品: リモコン、リモコンケーブル 据置架台(電源コンセント付) 架台カバー、架台配管カバー、その他標準付属品	1	100	285	2	給食室屋上	1		
WHG-2	ガス瞬間湯沸器(13A)	給湯専用据置形 号数: 50号×2連結=100号 付属品: リモコン、リモコンケーブル 据置架台(電源コンセント付) マルチ配管、マルチコンセント、 架台カバー、架台配管カバー、その他標準付属品	1	100	570	2	給食室屋上	1		

衛生機器表(撤去)										
記号	機器名称	機器仕様	電源			設置場所		台数	備考	
			φ	V	階	室名				
B-1	ガス焚温水ボイラー	缶出力: 130,000 kcal/h 缶容量: 535 L	3	200	1	トイレ室	1	棚付付製 型式: B-NCGH103-2S 重量: 450kg		
WHG-3	ガス瞬間湯沸器(13A)	給湯専用据置形 50号	1	100	2	給食室屋上	1	ボイラー製 型式: GS-5000GW		

衛生器具表(新設)												
名称	器具仕様		参考型番 TOTO製	参考型番 株式会社LIXIL	調理室	下洗室	配膳室	脱衣室	浴室	屋外	合計	
横水栓	13mm	(吐水口回転形・陶器ハット)	給水9 給湯3	T200ESNR13C, THY415	LF-7RE-13, A-072	10	1			1	12	
自在水栓	13mm	(吐水口長170mm・陶器ハット)	給水2 給湯2	T130AUN13C THY208A, THY415	LF-12F-13 A-400, A-072		4				4	
自在水栓	13mm	(吐水口長300mm・陶器ハット)	給水5 給湯5	T130AUN13C THY208ALL, THY415	LF-12F-13 A-400-30, A-072	10					10	
自在水栓	20mm	(吐水口長170mm・陶器ハット)	給水6 給湯6	T30AR20 TH201, THY415	LF-12F-19 A-410, A-072	12					12	
肘動混合栓	壁付			該当なし	LF-22M	2					2	
洗濯機用混合栓	壁付	サモスクット 緊急止水機能付き		TW40S	SF-WM346TRHQ			1			1	
シャワーバス水栓	壁付	サモスクットシャワーバス水栓		TBV03401J	BF-WM147TSG				1		1	
バス水栓	壁付	サモスクットバス水栓		TBV03421J	BF-WM345T				1		1	
ホース接続混合栓	壁付	2ハット式		該当なし	SF-K212-13			1			1	

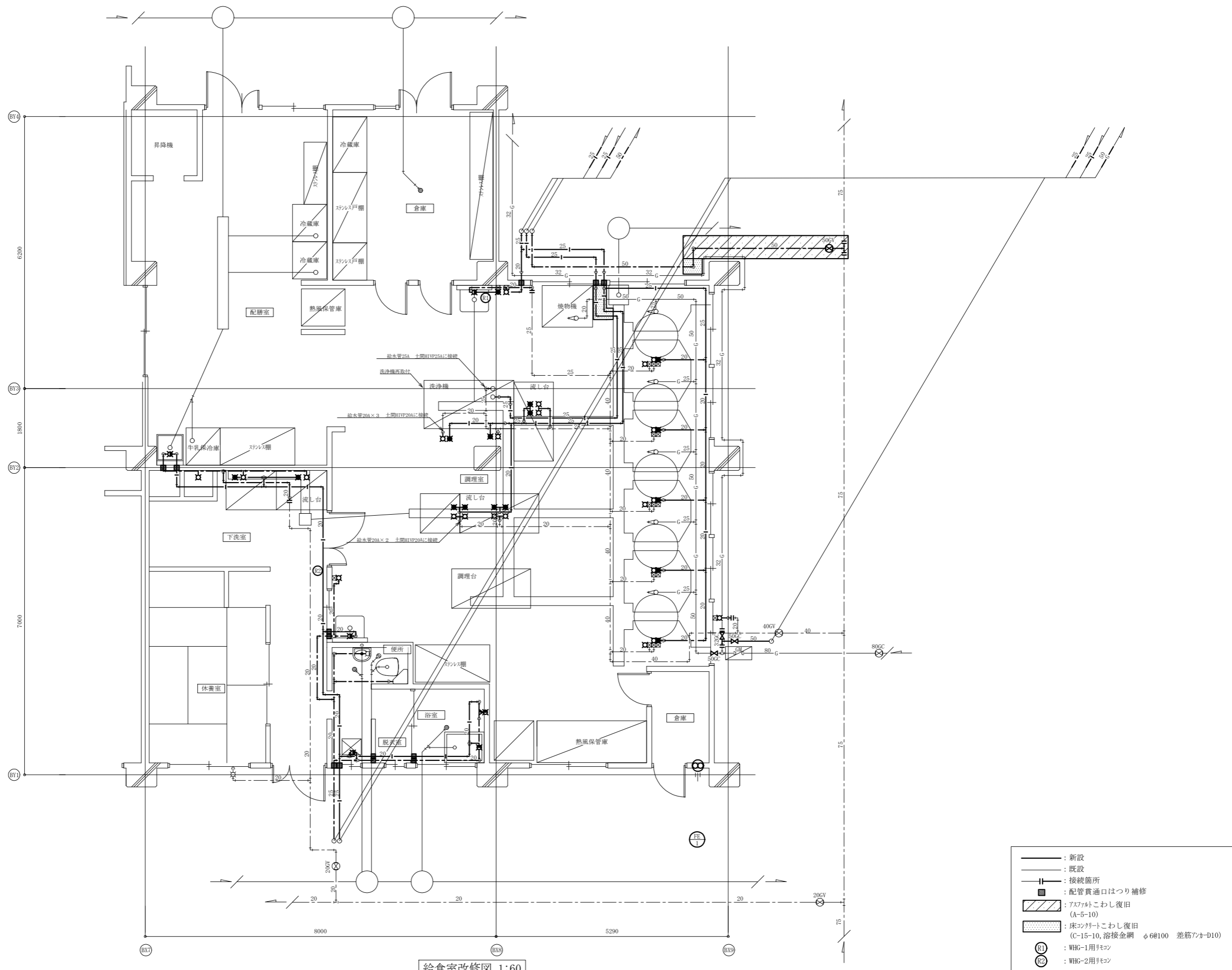
衛生器具表(撤去)												
名称	器具仕様		調理室	下洗室	配膳室	脱衣室	浴室	屋外	合計			
横水栓	13mm		10	1			2	1	14			
自在水栓	13mm	(吐水口長170mm)		4		2			6			
自在水栓	13mm	(吐水口長300mm)	10						10			
自在水栓	20mm	(吐水口長170mm)	12						12			
肘動混合栓	壁付		1						1			
壁付自動混合栓			1						1			
シャワーバス水栓							1		1			
ホース接続混合栓	2ハット式				1				1			

換気機器表(新設)										
記号	機器名称	機器仕様	電源			設置場所		台数	備考	
			φ	V	階	室名				
FE-1	換気扇	有圧換気扇 低騒音型 能力: φ200×40CmH×10Pa 付属品: ステンレス製チェーンカバー、ステンレス製風圧式シャッター	1	100	1	倉庫	1			

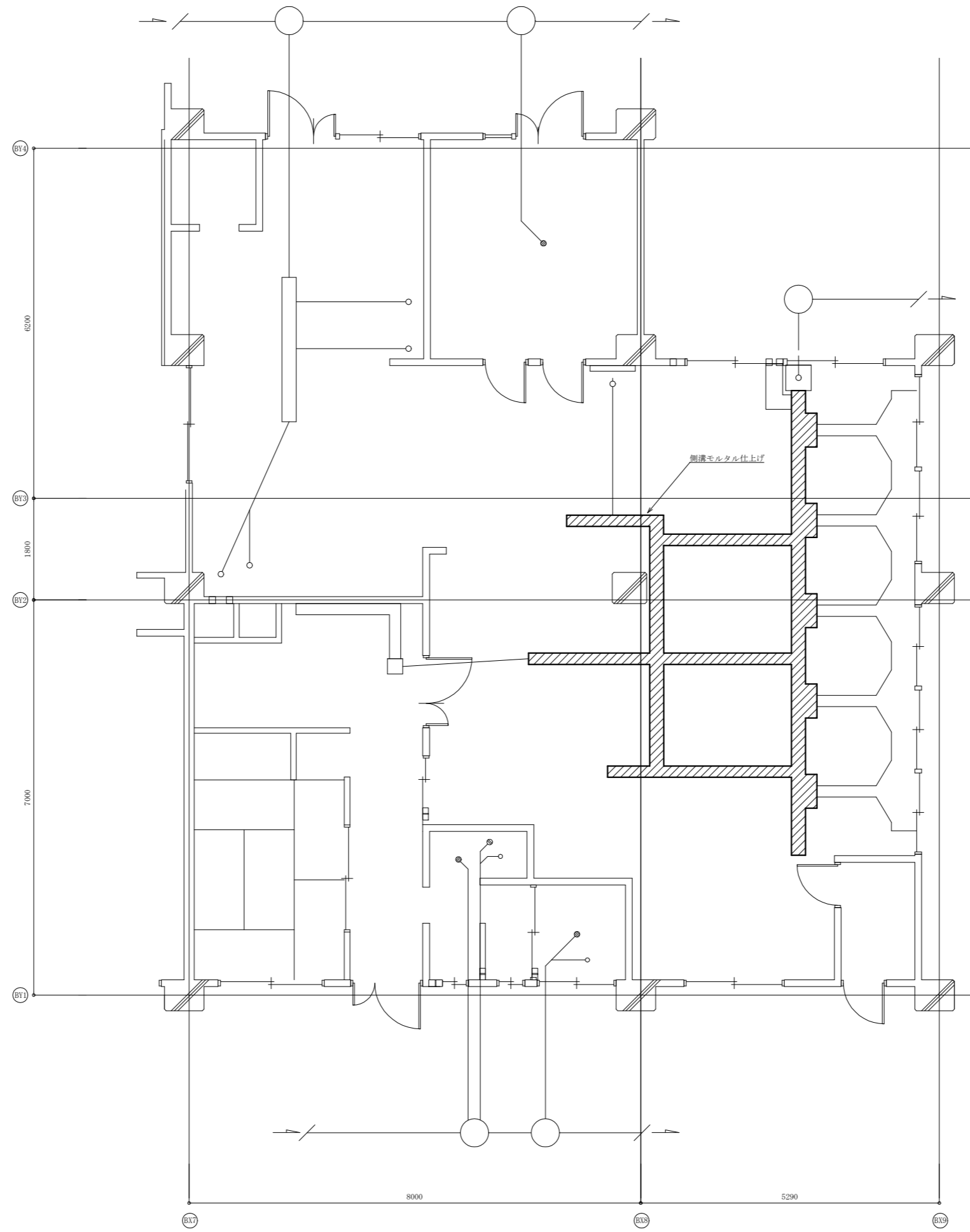
(注1)換気扇のスイッチは電気図による。


換気機器表(撤去)										
記号	機器名称	機器仕様	電源			設置場所		台数	備考	
			φ	V	階	室名				
FE-2	換気扇	有圧換気扇 φ200	1	100	1	トイレ室	1	チェーンカバー共		

工事名	市立望洋小学校給食室給湯設備改修工事				設計者資格氏名	級建築士登録第 号			課長	主査等	担当者	横須賀市 都市部 公共建築課
図面名称	凡例、衛生機器表、衛生器具表、換気機器表			図番	2/8	縮尺	N.S	作図	令和3年5月 日			



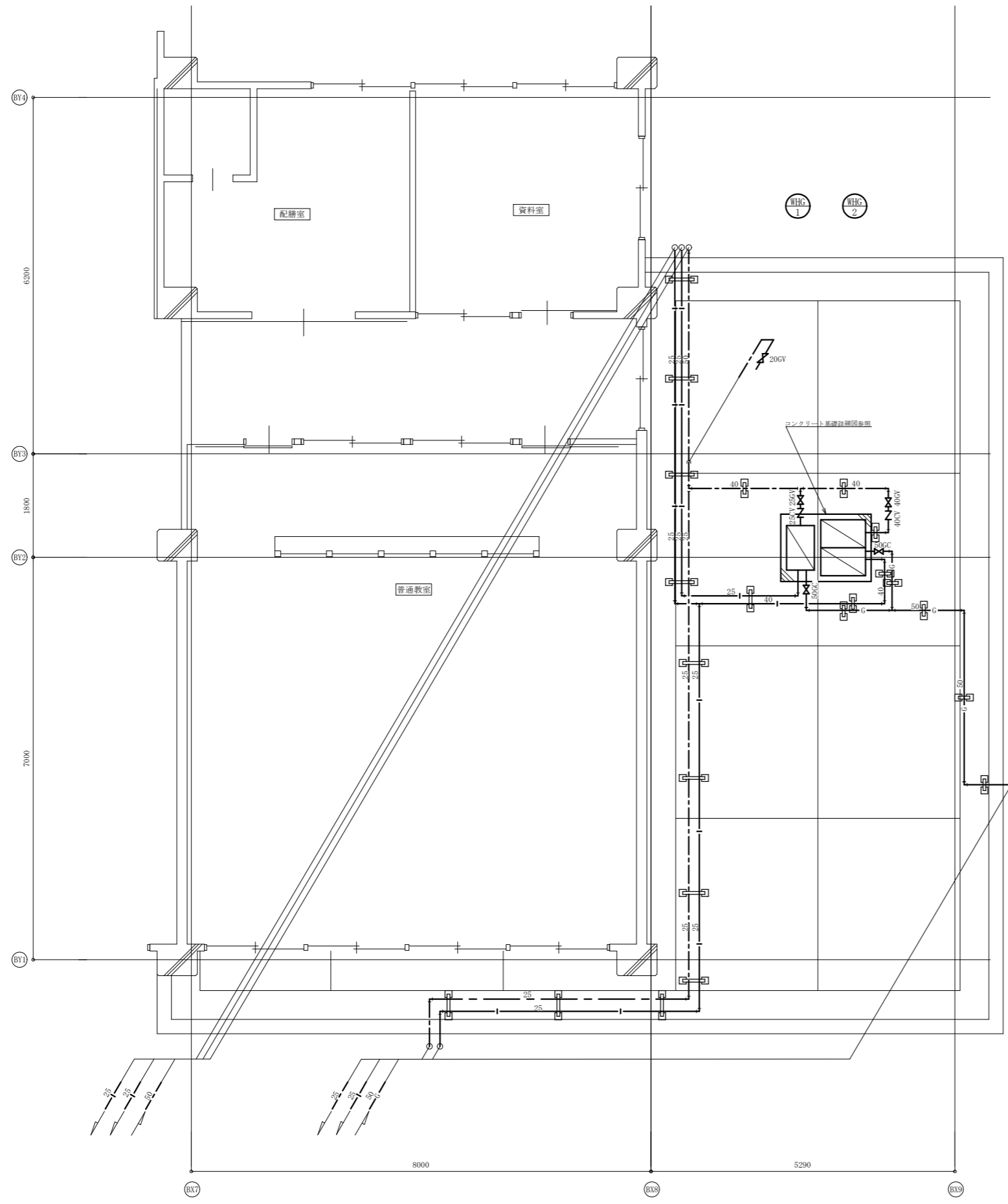
工事名	市立望洋小学校給食室給湯設備改修工事			設計者資格氏名	級建築士登録第 _____ 号			課長	主査等	担当者	横須賀市 都市部 公共建築課
図面名称	給食室改修図	図番	3/8	縮尺	1:60 (A2)	作図	令和3年5月 日				



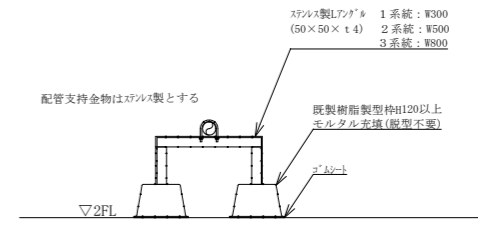
 : 側溝モルタル仕上げ範囲

給食室側溝改修図 1:60

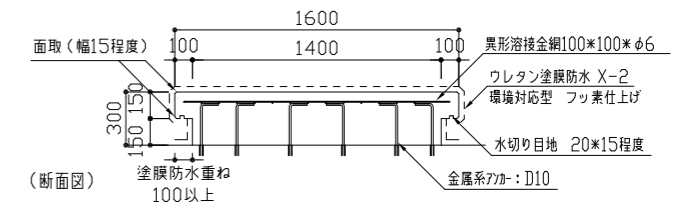
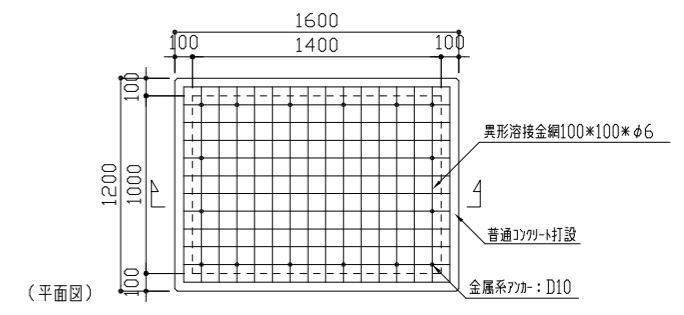
工事名	市立望洋小学校給食室給湯設備改修工事			設計者資格 氏名	級建築士登録第 _____ 号			課長	主査等	担当者	横須賀市 都市部 公共建築課
図面名称	給食室側溝改修図	図番	4/8	縮尺	1:60 (A2)	作図	令和3年5月 日				



給食室屋上改修図 1:60



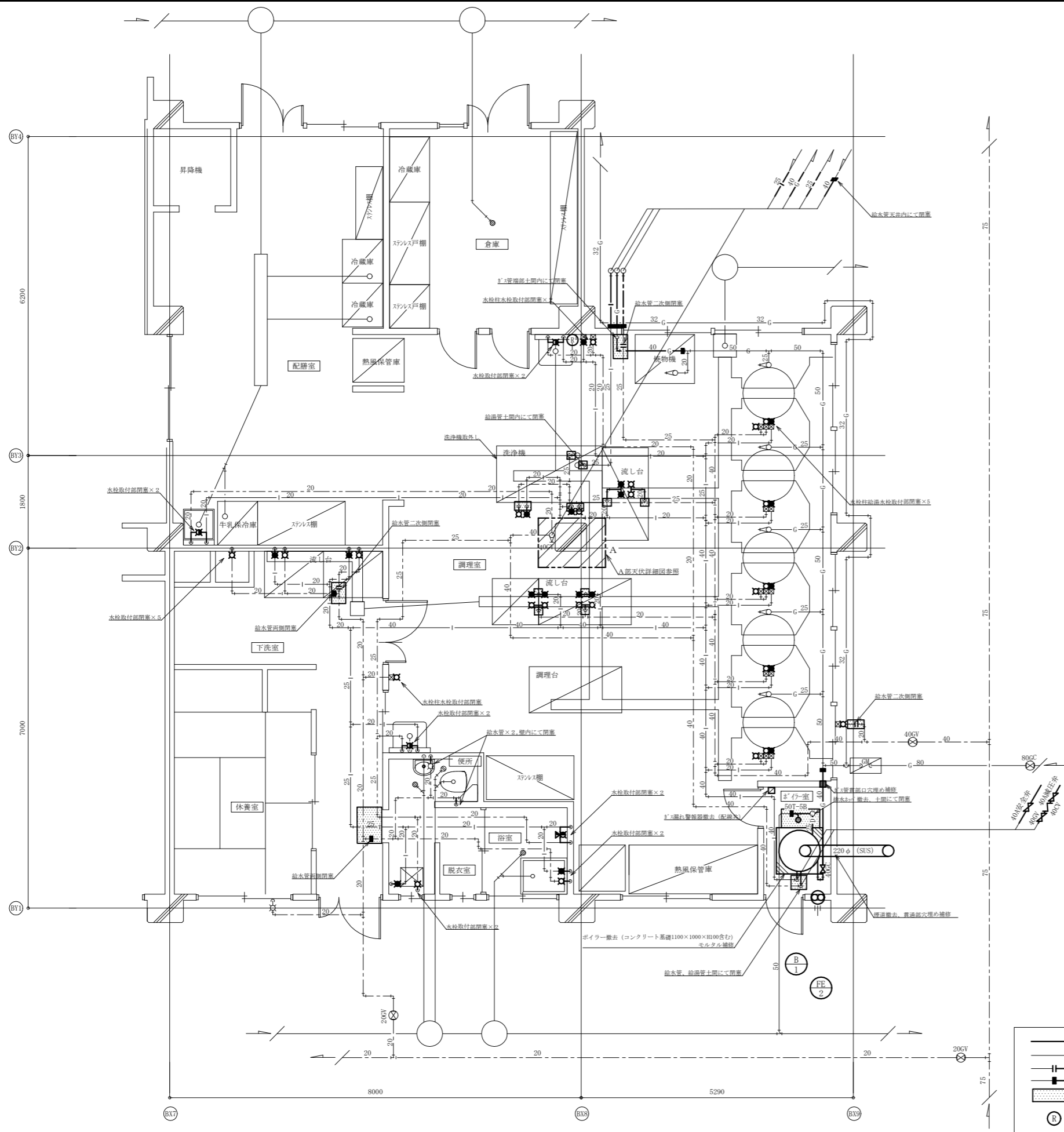
配管架台図 N.S



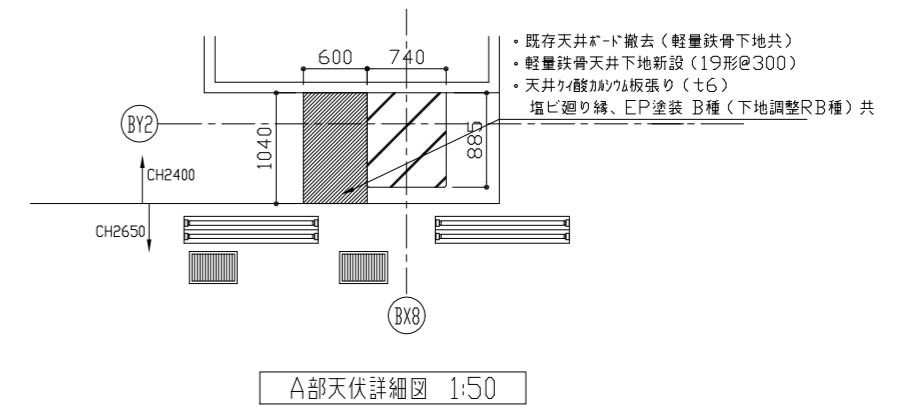
コナート基礎詳細図 1:30

※ウレタン塗膜防水の施工における、コンクリート下地放置期間は気象条件や含水率等を確認することにより短縮することができる。

工事名	市立望洋小学校給食室給湯設備改修工事			設計者資格氏名	級建築士登録第 _____ 号			課長	主査等	担当者	横須賀市 都市部 公共建築課
図面名称	給食室屋上改修図、配管架台図、コンクリート基礎詳細図	図番	5/8	縮尺	1:60, 1:30 (A2)	作図	令和 3 年 5 月 日				



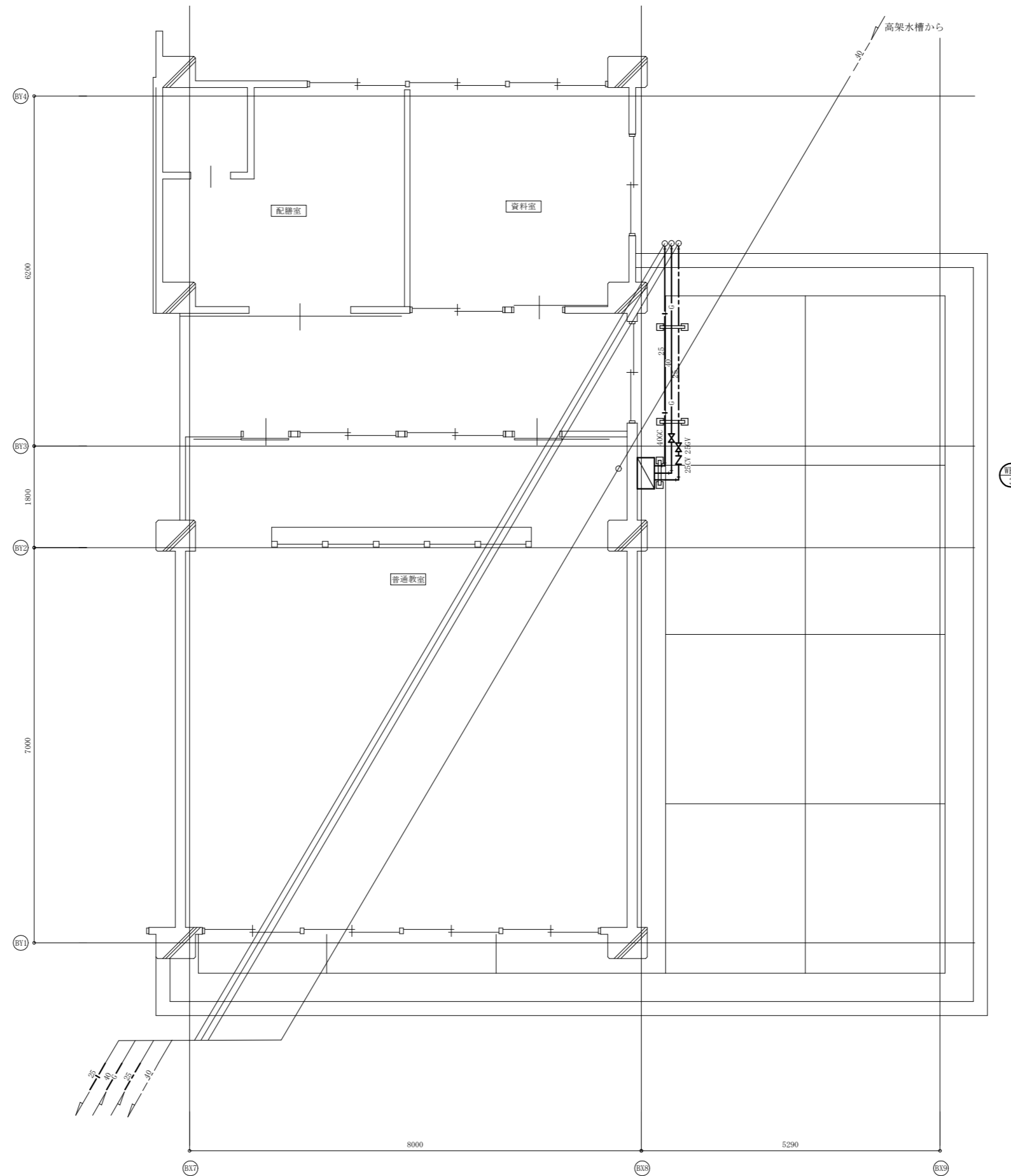
給食室撤去図 1:60



A部天伏詳細図 1:50

- : 撤去
- : 既設
- | — : 切断箇所
- | — : 閉塞箇所
- | — : 床コンクリートこわし復旧 (CO=C-15-10, 溶接金網 φ6#100 差筋7#A-D10)
- ⊙ : WHG-3用リモン

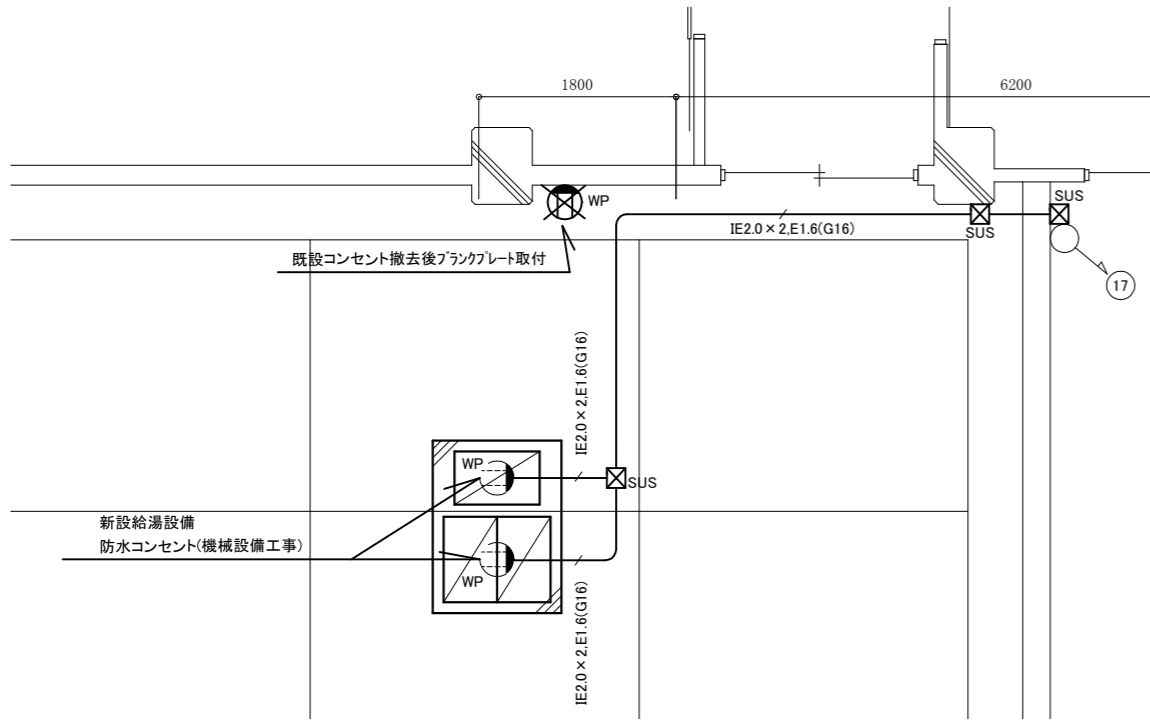
工事名	市立望洋小学校給食室給湯設備改修工事		設計者資格氏名	級建築士登録第 _____ 号		課長	主査等	担当者	横須賀市 都市部 公共建築課
図面名称	給食室撤去図、A部天伏詳細図	図番	6/8	縮尺	1:60, 1:50 (A2)	作図	令和3年5月 日		



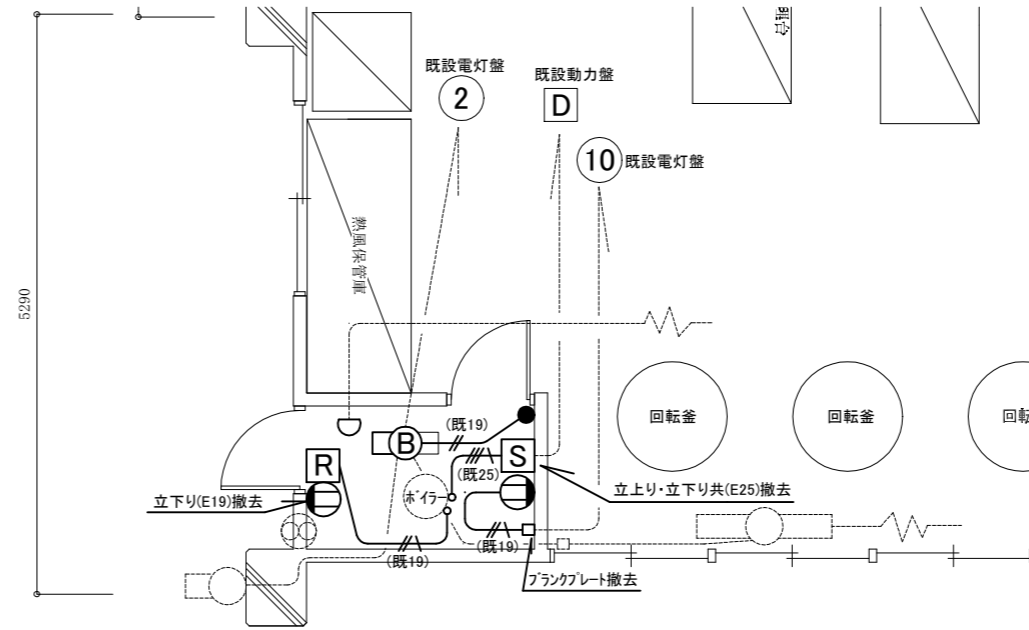
給食室屋上撤去図 1:60

— : 撤去
 - - - : 既設

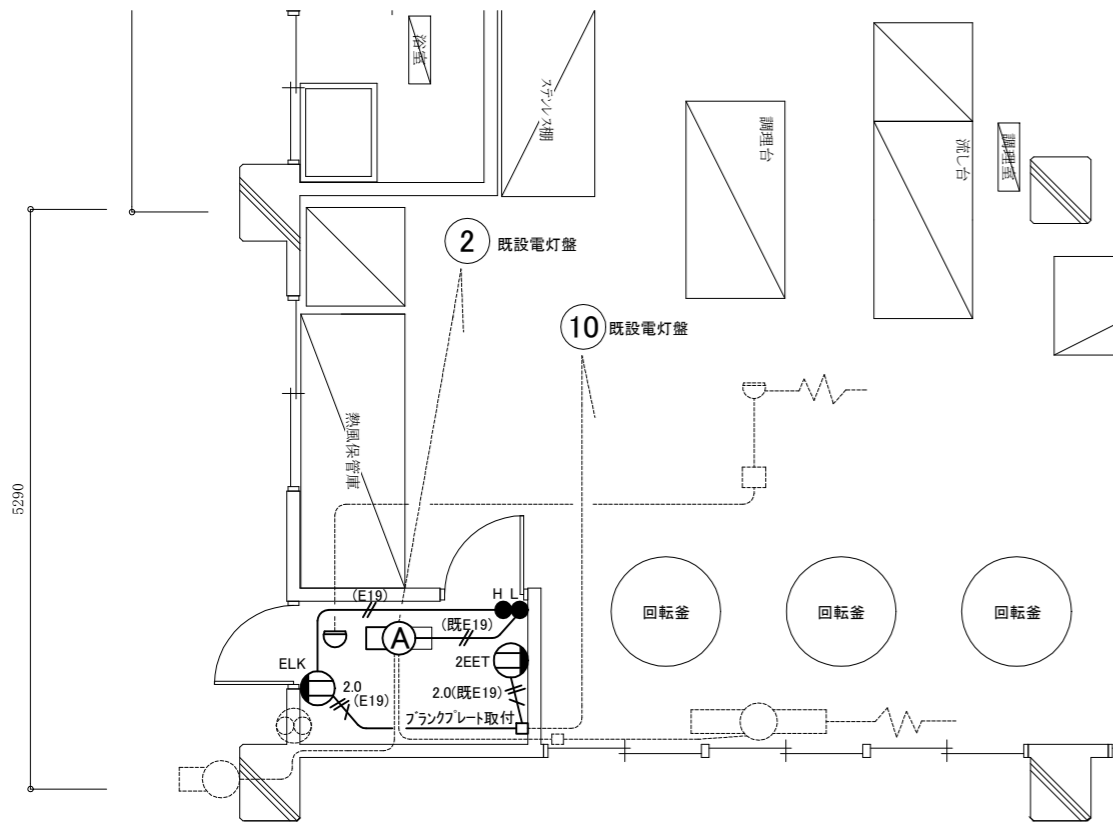
工事名	市立望洋小学校給食室給湯設備改修工事			設計者資格氏名	級建築士登録第 号			課長	主査等	担当者	横須賀市 都市部 公共建築課
図面名称	給食室屋上撤去図	図番	7/8	縮尺	1:60 (A2)	作図	令和3年5月 日				



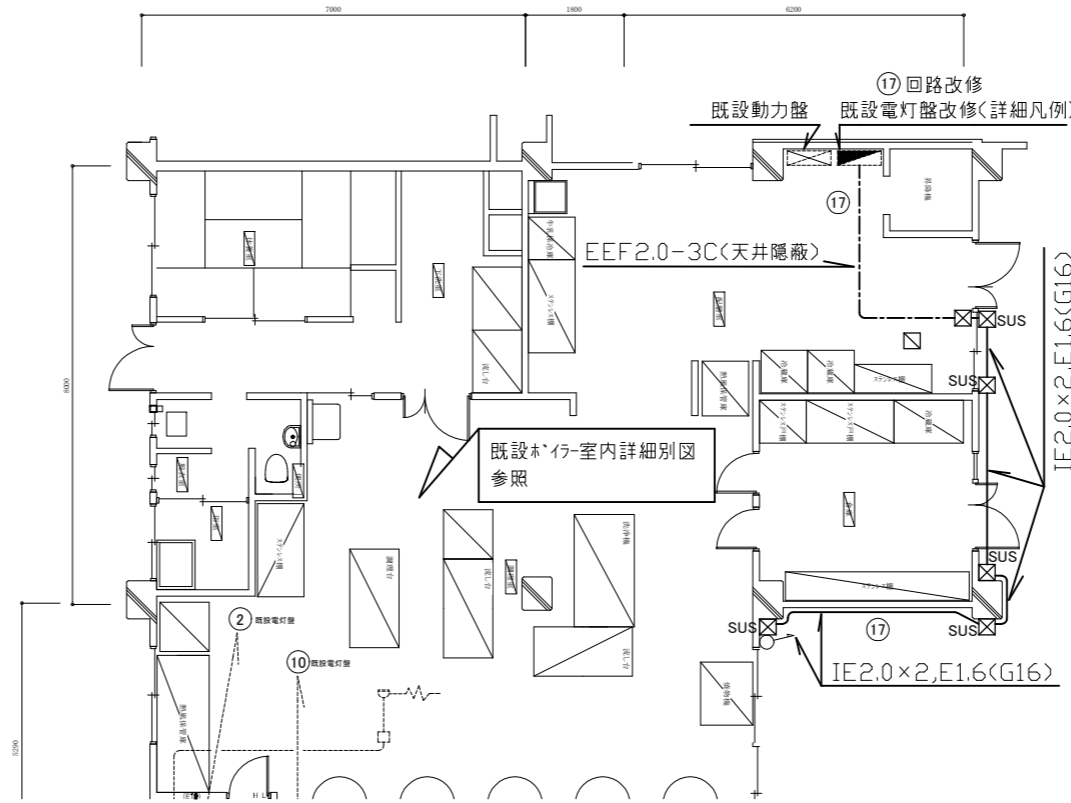
2階屋上 電気設備 改修図 1:50



1階 給食室電気設備 撤去図 1:50



1階 給食室電気設備 詳細改修図 1:50



1階 給食室電気設備 改修図 1:100

凡例

図中特記無き記号は以下の通り

- 〈新設〉
- Ⓐ 照明器具 A
一体型LEDベースライト、直付
器具光束3,200lm程度 LSS10-2-30
 - タンプラスチック 1P15A×1 ネーム付
“L”は確認表示灯付(換気扇用)
“H”は位置表示灯付(照明器具用)
 - Ⓜ コンセント 2P15A×1
“E”は接地極付、“LK”は抜止型
“ET”は接地端子付、“WP”は防雨型
 - Ⓢ 差動式スポット型感知器2種 露出型
 - ▨ 既設電灯盤改修
EL B2P50AF/20AT×1取付
既設MCB1P50AF/20AT×1撤去
 - ⓧ プルボックス 接地端子付
“SUS”は屋外ステンレス製、その他は鋼板製
 - 天井点検口 450×450
 - 2.0 ⅠE2.0×2 E1.6
ⅠⅠ IE1.6×2
- 〈撤去〉
- Ⓑ 照明器具 B
逆富士型、FL20W×2
タンプラスチック 1P15A×1
コンセント 2P15A×1
 - Ⓢ ハイプロ配電箱 3P30Aプラスチック製 メータ付
 - Ⓡ 換気扇リレー収納箱
鋼板製(H300×W200×D100)
 - Ⓢ 定温式スポット型感知器1種 露出型
 - 2.0 ⅠV2.0×2 E1.6
ⅠⅠ IV1.6×2
- 〈既設〉
- 既設 配管配線
 - ジャンクションボックス
 - ⓧ プルボックス
 - Ⓢ 換気扇(機械設備工事)

注記

- ・屋外の露出配管は溶融亜鉛メッキ仕上げ(無塗装)とし、配管支持ブロックにて支持し、支持金物、アンカー、ビス等はSUS製とする。
- ・室内のスイッチ及びコンセント等のプレート類はSUS製とする。
- ・不要な配管配線、ケーブル、器具類は撤去処分とする。
- ・既設埋込配管は残置とする。

工事名	市立望洋小学校給食室給湯設備改修工事			設計者資格氏名	級建築士登録第 号		課長	主査等	担当者	横須賀市 都市部 公共建築課
図面名称	電気設備 1階・2階屋上 改修図・撤去図	図番	8/8	縮尺	1:50(A2)・1:100(A2)	作図	令和3年 5月 日			