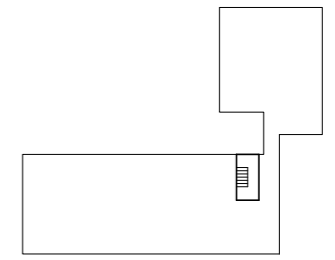
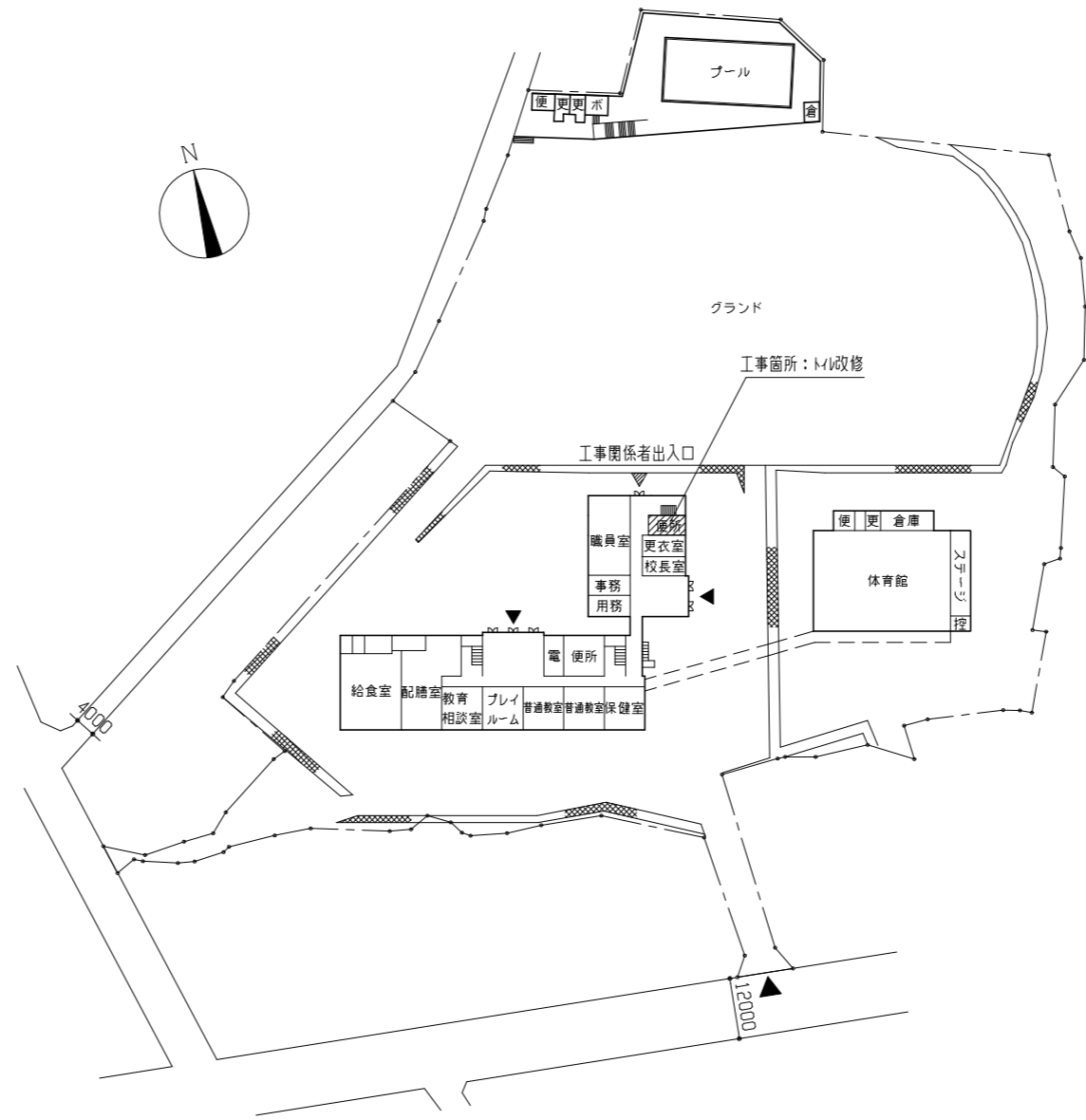
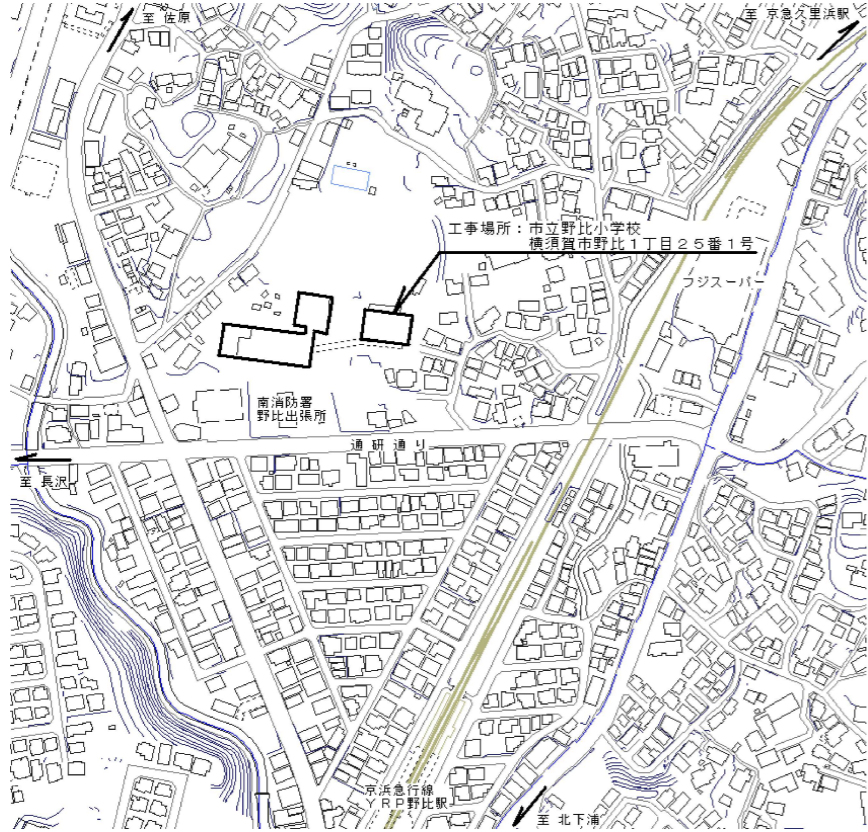
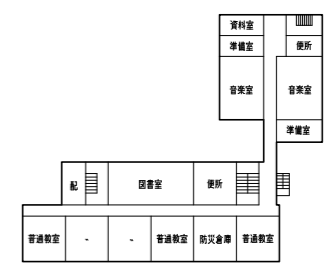


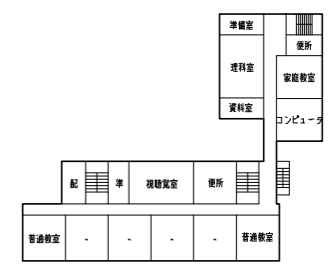
- 工事概要
1. トイレ改修
1階・2階トイレ改修
 2. 上記に伴う機械設備工事
 3. 上記に伴う電気設備工事



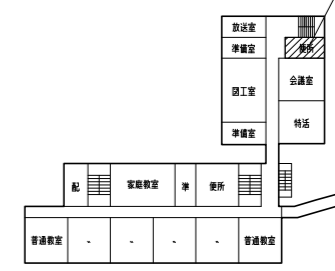
屋上平面図 1/1000



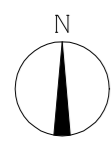
4階平面図 1/1000



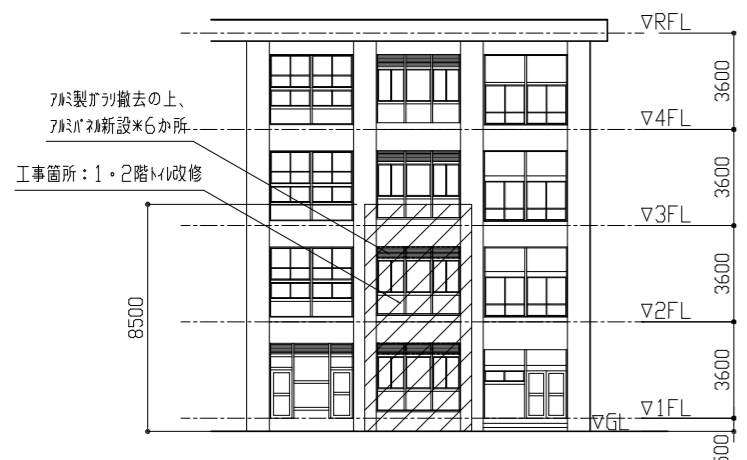
3階平面 1/1000



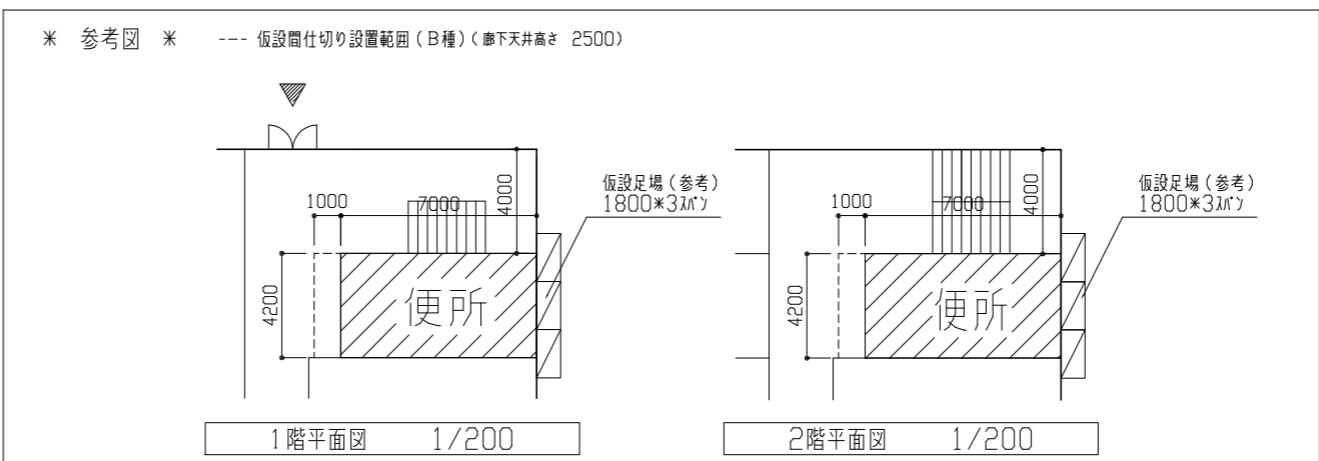
2階平面図 1/1000



配置図・1階平面図 1/1000



東立面図(一部) 1/200

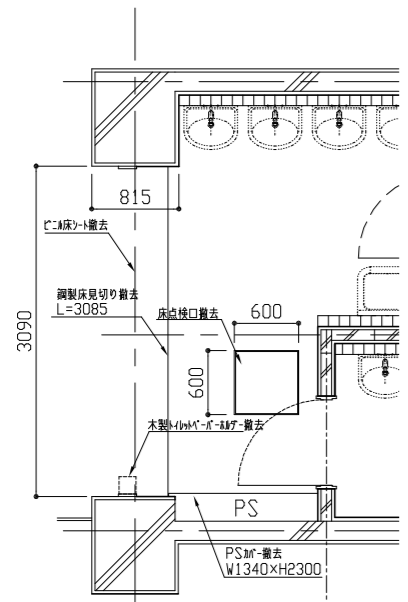


1階平面図 1/200

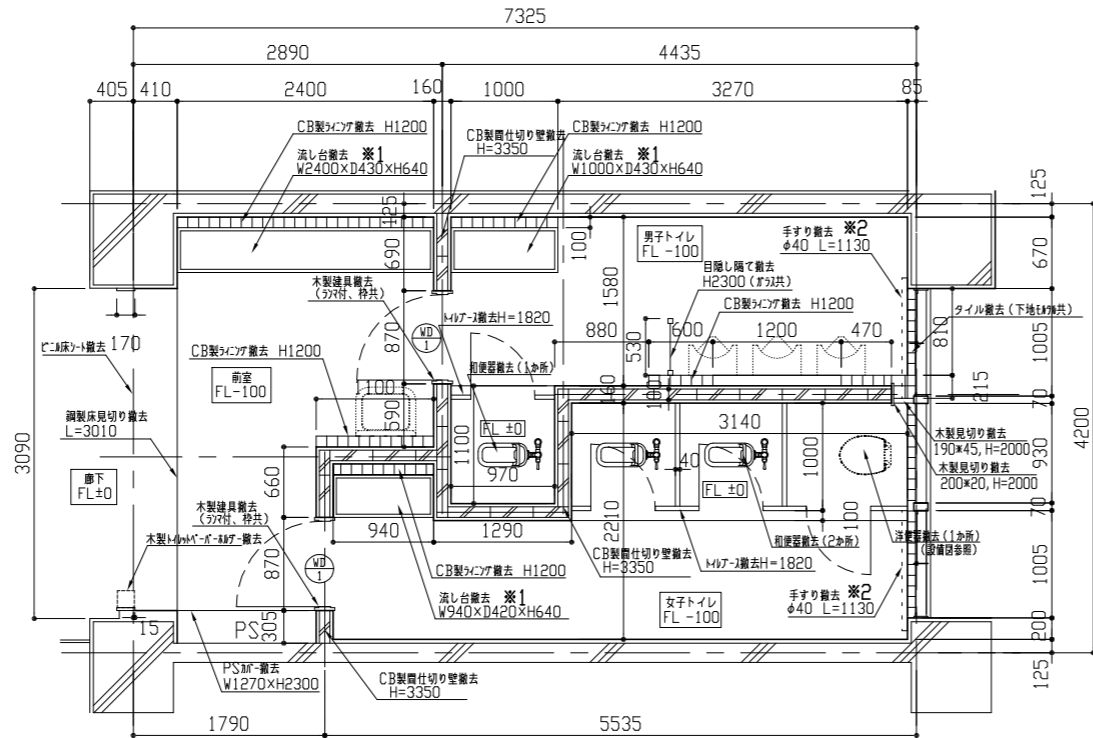
2階平面図 1/200

工事名	市立野比小学校トイレ改修工事			設計者資格 氏名	級建築士登録第 号			課長	主査等	担当者	横須賀市 都市部 公共建築課
図面名称	案内図・配置図・各階平面図・東立面図	図番	1/10	縮尺	1/200、1/1000	作図	令和3年5月 日				

改修前

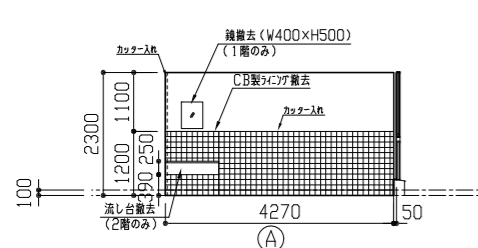


改修前 1階平面図 1/50

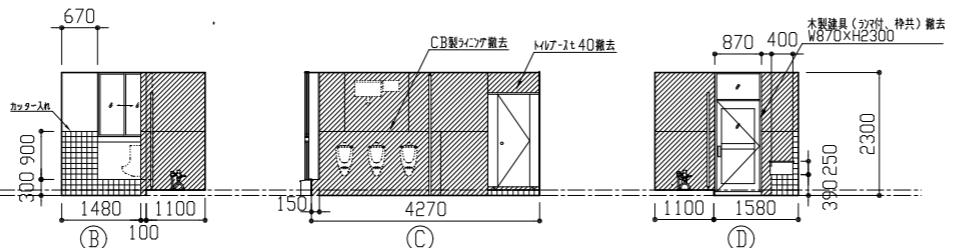


改修前 1・2階平面図 1/50

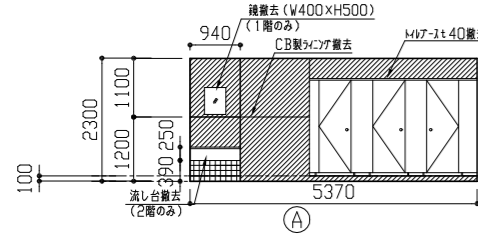
※1：2階のみ（1階は設備図面参照）
※2：2階のみ



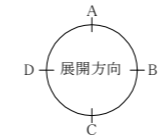
改修前 男子トイレ展開図 1/100



改修前 女子トイレ展開図 1/100

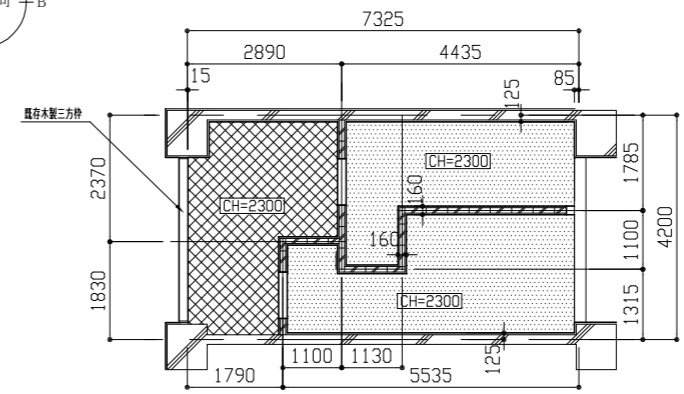


改修前 前室展開図 1/100



展開図凡例

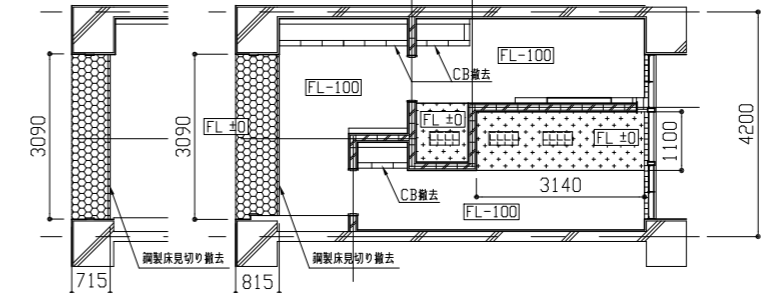
- 既存CB壁撤去範囲 (H1200以下100角が、H1200以上75角×t30共)
- 既存100角が撤去(下地t4共)



改修前 1・2階天井伏せ図 1/100

天井伏せ図凡例

- 有孔合板t4、0撤去 軽量鉄骨下地共
- 合板t4、0撤去 軽量鉄骨下地共



改修前 1階床伏せ図 1/100

床伏せ図凡例

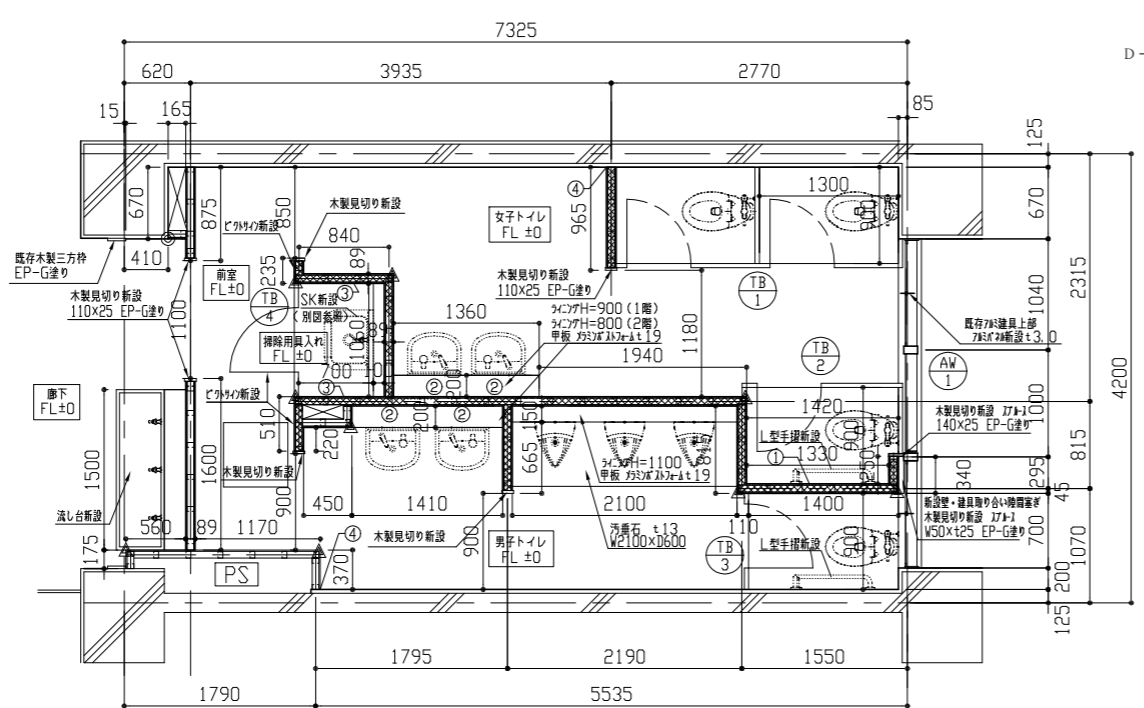
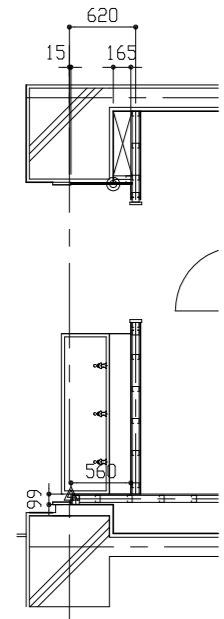
- 既存FL±0部 床モザイクタイル撤去、下地モルタルt30共
- 和便器撤去
- ビニル床シート撤去

既存M/L解体内容一覧

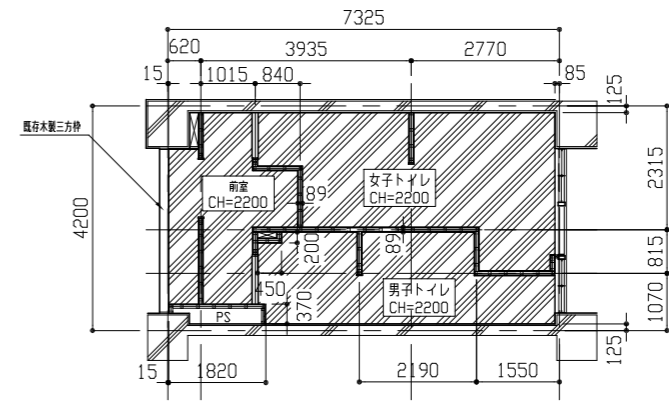
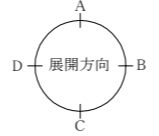
改修前	
床	ビニル床シート撤去(下地t4共)加工入れ ビニル床シート撤去 鋼製床見切り撤去 床点検口撤去
壁	壁下部:100角が撤去(下地t4共)加工入れ 5角が撤去(CB+仕上げt4共) CB壁撤去 PS加工撤去(7角製、壁下地共)
天井	1・2階トイレ:有孔合板t4、0撤去(軽量鉄骨下地共) 1・2階前室:合板t4、0撤去(軽量鉄骨下地共)
その他	M/L加工撤去(H1820*見込み40) 流し台撤去(2Fのみ) 鏡撤去(1Fのみ:6か所) 木製M/L加工撤去(W150*D150*H800) 衛生器具・照明器具等撤去(別図参照) 木製建具撤去(加工共) 7角製加工撤去(加工共、別図参照) 目隠し障子撤去(W530*H2300、ガラス共) 手すり撤去(2Fのみ) 木製見切り撤去

工事名	市立野比小学校トイレ改修工事	設計者資格氏名	級建築士登録第 号	課長	主査等	担当者	横須賀市 都市部 公共建築課
図面名称	改修前 平面図・床伏せ図・天井伏せ図・展開図	図番	2/10	縮尺	1/50 1/100	作図	

改修後

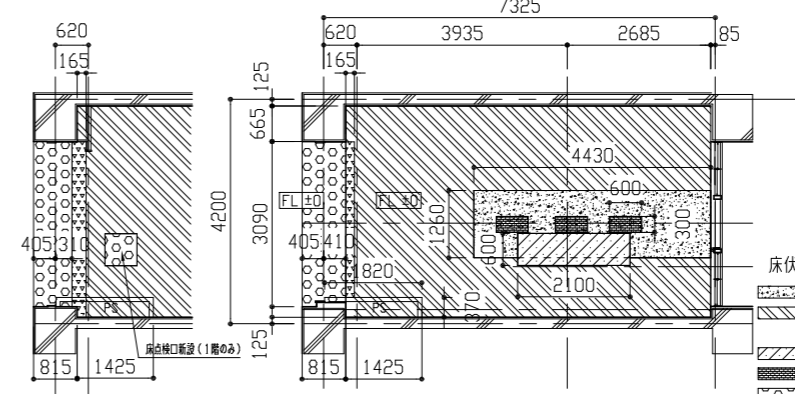


改修後 1・2階平面図 1/50



改修後 1・2階天井伏図 1/100

天井伏図 凡例
 化粧石膏ボードt9.5 (軽量鉄骨天井下地共)

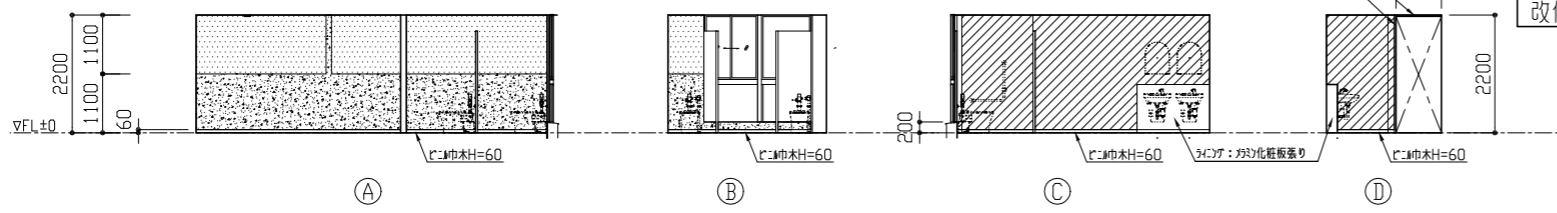


改修後 1階床伏図 1/100

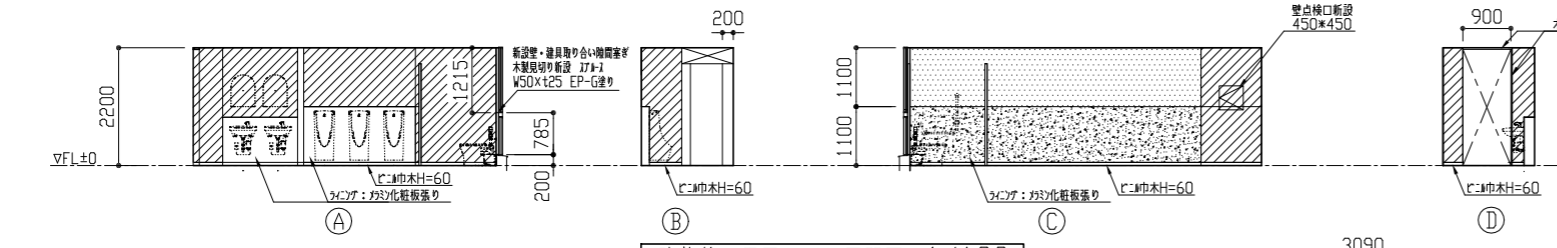
床伏図 凡例
 ヲグ・コグ打設t30程度 t2.0
 ヲグ・コグ打設t100程度 (溶接金網φ6×150×150敷き)
 t2.0 (PS・シコグ・新規壁下は除く)
 汚重石 (磁器質) t13
 既存粗装 (別図参照) 復旧箇所 t2.0 (シコグ・新規壁下は除く)
 t2.0 (コインタイプ) 下地調整 (PS・シコグ)
 ヲグ・コグ打設t100程度 (溶接金網φ6×150×150敷き) t2.5 (コインタイプ)

展開図 凡例
 EP-G塗り (壁上: 既存アサリ塗り面)
 EP-G塗り (壁上: 新規アサリ塗り面)
 EP-G塗り (新設軽量鉄骨壁下地65形 けい酸珪酸塩板張り面)

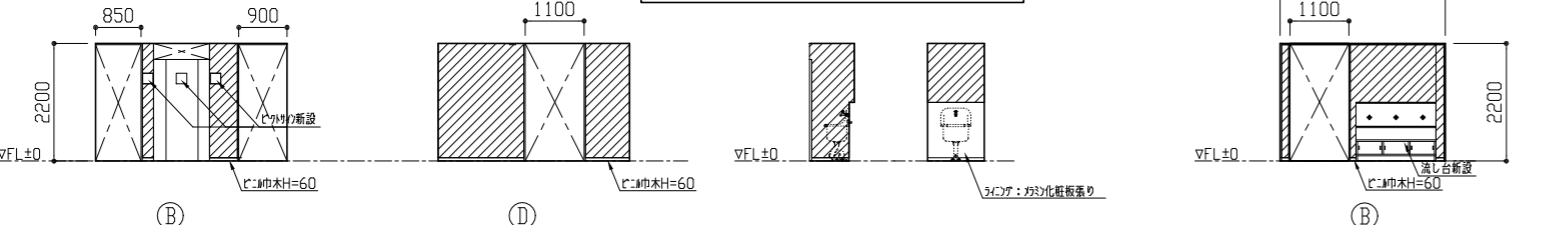
平面図 凡例
 グラスウール充填 (t50. 24kg/m3) 箇所
 L型手摺取付部壁下地内合板補強 (t36. 300×800) 箇所
 換取部壁下地内合板補強 (t12. 650×450) 箇所
 モップハンガー・雑巾掛け用バー取付部壁下地内合板補強 (t12. 200×500) 箇所
 MHP-1吸納取付部壁下地内合板補強 (t12. 200×800) 箇所



改修後 女子トイレ展開図 1/100



改修後 男子トイレ展開図 1/100



改修後 前室展開図 1/100

改修後 掃除用具入れ展開図 1/100

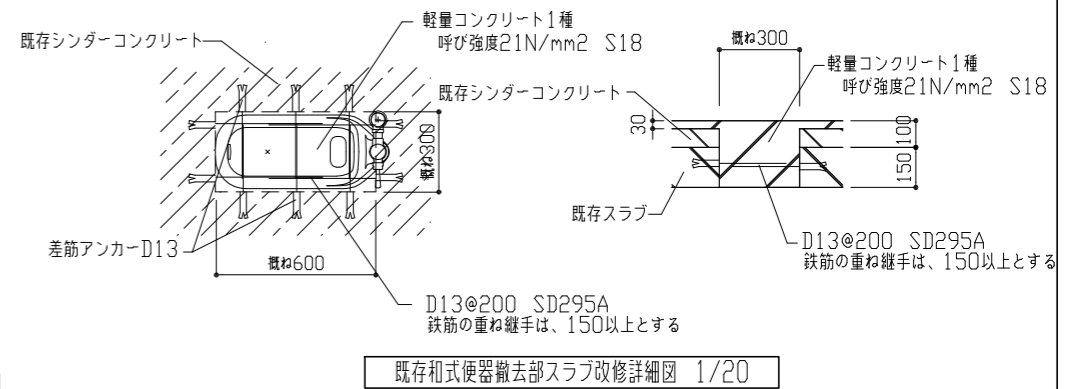
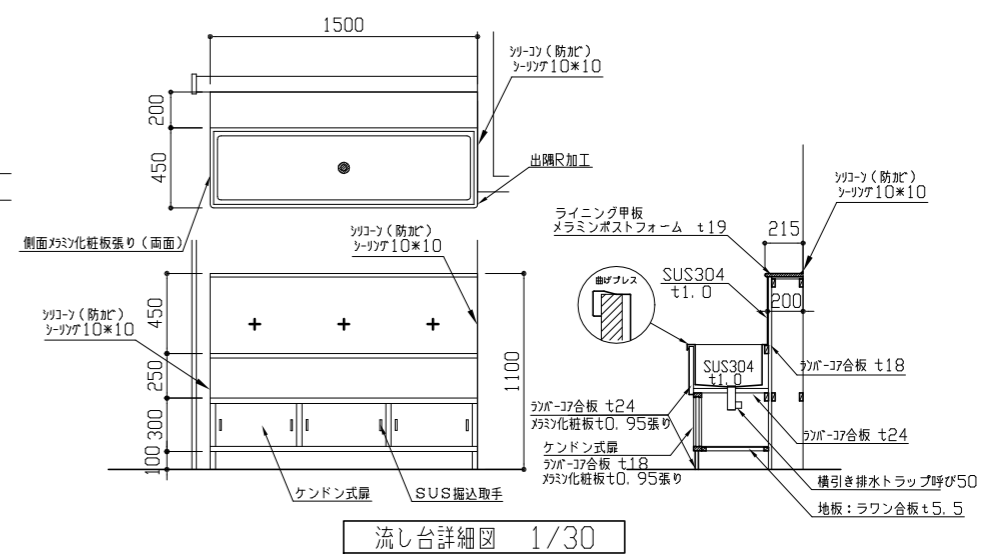
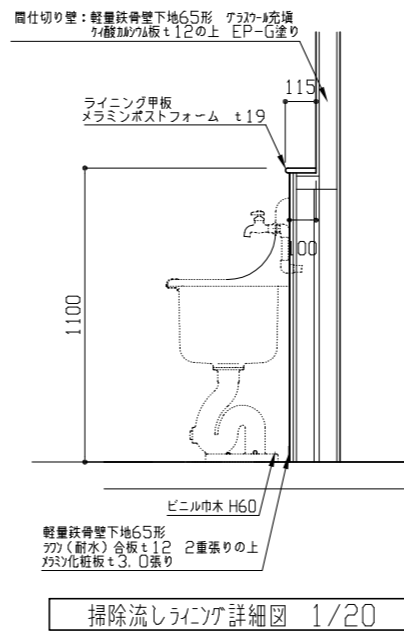
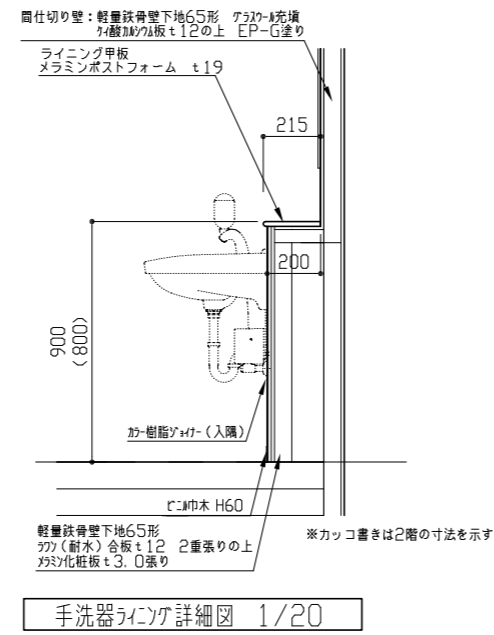
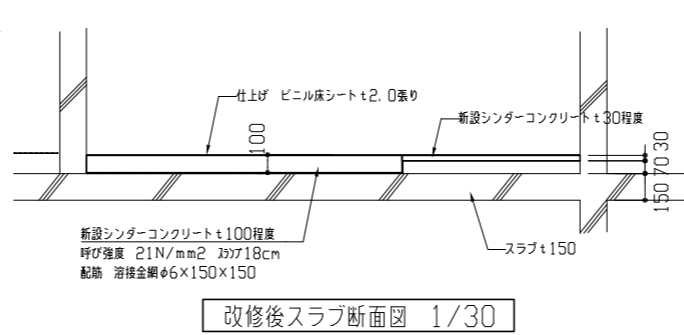
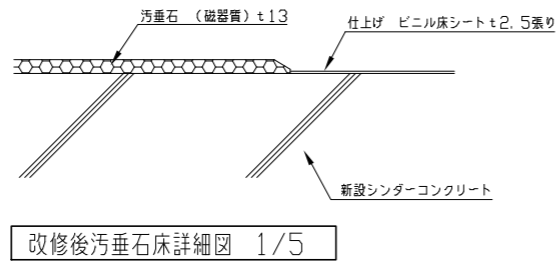
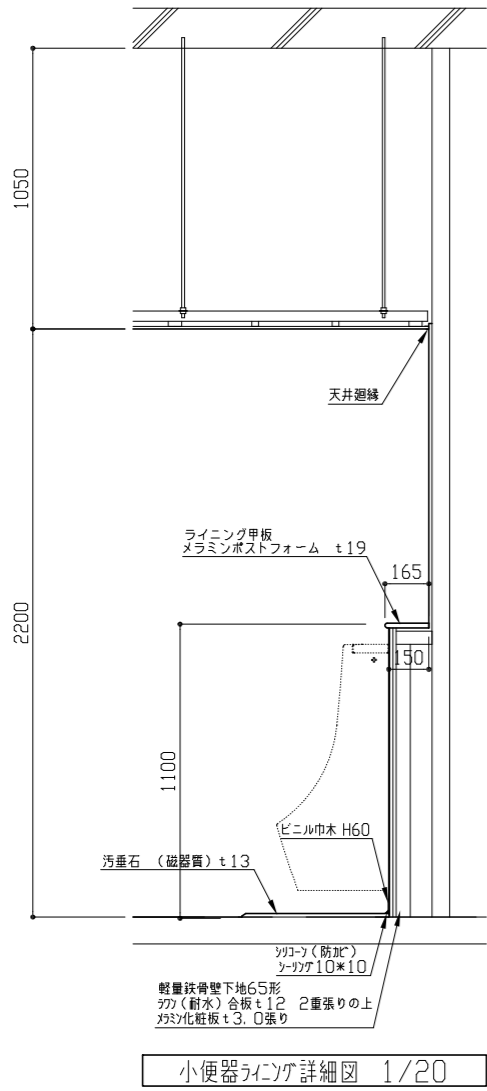
改修後 廊下側展開図 1/100

新規仕上げ内容一覧

	改修後
床	一般部 : 溶接金網敷き (φ6 150×150)、コグ・コグ打設 (軽量コグ打t1種 t100程度 呼び強度21N/mm ² S18)、金打押入れ 仕上げ: t2.0 (防汚・抗菌・消臭仕様)、t2.5 (コインタイプ) 既存アサリ部 : コグ・コグ打設 (軽量コグ打t1種 t30程度 呼び強度21N/mm ² S18)、金打押入れ 仕上げ: t2.0 (防汚・抗菌・消臭仕様) 床点検口新設 : 600角、充填用 (お掃除機、鍵付、止め栓共)
壁	既存外壁・CB壁 : t13金打仕上げ 下地調整 (RB種) の上 つや合成樹脂珪酸塩板の塗り (EP-G) B種 t2.0 既存壁アサリ壁の浮き部補修 : アサリコグ部分に珪酸塩板注入工法 計20か所 既存壁アサリ壁塗装 : 下地調整 (RA種) つや合成樹脂珪酸塩板の塗り (EP-G) B種 増設壁補修 : 軽量鉄骨壁下地65形 各階7か所 計14か所 新規壁点検口設置 (7A製珪酸塩板、鍵付 450×450) : 各階1か所 計2か所 新規壁開口補修設置 (450×450) : 各階1か所 計2か所 新設壁 : 軽量鉄骨壁下地65形@300程度 けい酸珪酸塩板 t12 (PS) V目地 下地調整 (RB種) つや合成樹脂珪酸塩板の塗り (EP-G) B種 t2.0 壁/MHP-1吸納取付部壁下地内合板補強 : ラワン (耐水1類) 合板 t12 L型手摺取付部壁下地内合板補強 : ラワン (耐水1類) 合板 t12×3
天井	新設天井 : 化粧石膏ボード (準不燃) 突き付けt9.5 軽量鉄骨天井下地 19形 @225程度 新規天井点検口設置 (7A製珪酸塩板、450×450) : 1階5か所、2階4か所 計9か所 (内1か所 (1階廊下) : 石膏ボードt9.5、EP塗装) ※設置位置は監督員との協議による 新規天井開口補修設置 (450×450) : 1階5か所、2階4か所 計9か所 新規天井開口補修設置 (300×300) : 各階2か所 計4か所 新規天井開口補修設置 (150×1250) : 各階4か所 計8か所 新規天井廻り縁 : 増し型
その他	洗面器、小便器コグ新設 : 軽量鉄骨壁下地65形@300程度、コグ (耐水1類) 合板 t12+t12 けい酸珪酸塩板 t3.0、コグ・平場部後継珪酸塩板コグ 流し台新設 : 珪酸珪酸塩板 t19 汚重石 (磁器質) t13新設 7A製 t3.0新設 (1・2階 計6か所) シコグ共 木製見切り新設 (7A製 W110×t25、W140×t25、W50×t25) : 下地調整 (RA種) つや合成樹脂珪酸塩板の塗り (EP-G) A種 既存三方枠 (W170×t25) : 下地調整 (RB種) つや合成樹脂珪酸塩板の塗り (EP-G) B種 掃除用具入れコグ新設 : MHP-1新設 コグ/MHP-1雑巾掛け用 (下地内合板補強・コグ (耐水1類) 合板 t12) MHP-1吸納新設 (コグ木製製 片開き戸) 各階2か所 計4か所 コグの新設200×200 (平面付) 珪酸珪酸塩板 t5.0 各階3か所 計6か所 衛生器具・照明器具等新設 : 別図参照 配管除去部埋め (φ50-φ100程度 71か所)

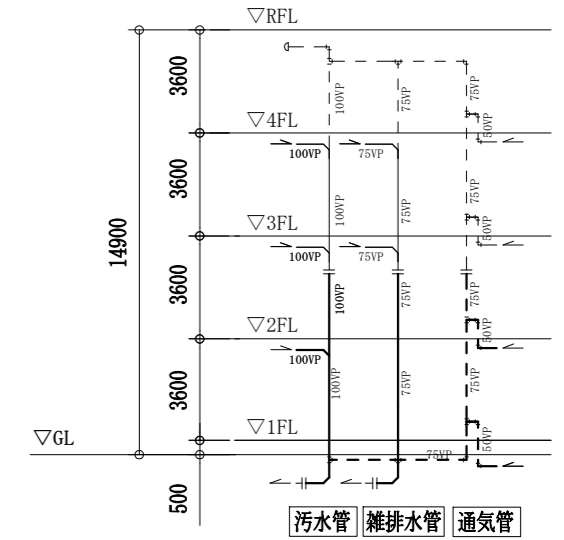
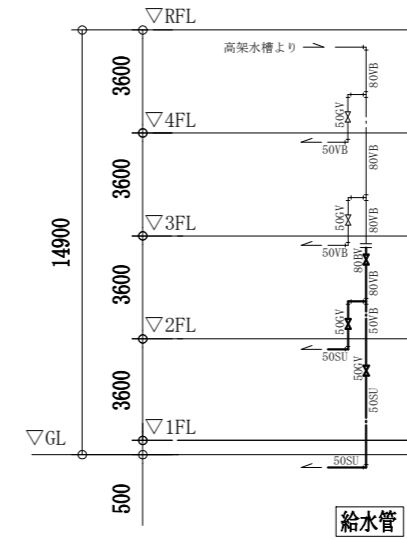
工事名	市立野比小学校トイレ改修工事	設計者資格氏名	級建築士登録第 号	課長	主査等	担当者	横須賀市 都市部 公共建築課
図面名称	改修後 平面図・床伏せ図・天井伏せ図・展開図	図番	3/10	縮尺	1/50 1/100	作図	

建具表 ※色は監督員との協議による		① 撤去		② 新設		③ 新設		④ 新設		⑤ 新設		⑥ 既存	
符号	名称	欄間付き片開き戸	4か所	トイレブース	2か所	トイレブース	2か所	トイレブース	2か所	パネルブース	2か所	アルミパネル新設	
形状			1/100		1/100		1/100		1/100		1/100		1/100
仕上げ	見込み	木製	-	メラミン化粧板(ペーパーコア)	40	メラミン化粧板(ペーパーコア)	40	メラミン化粧板(ペーパーコア)	40	メラミン化粧板(ペーパーコア)	40	アルミパネル t=3.0	-
付属金物等		木扉撤去 欄間ガラス:透明ガラス t3.0 戸ガラス:網入り型板ガラスt6.8		ステンレス製頭つなぎ(カバー共) グラビティーヒンジ 表示錠 戸当たり ステンレス巾木H60		ステンレス製頭つなぎ(カバー共) グラビティーヒンジ 表示錠 戸当たり ステンレス巾木H60		ステンレス製頭つなぎ(カバー共) グラビティーヒンジ 表示錠 戸当たり ステンレス巾木H60		ステンレス製頭つなぎ(カバー共) グラビティーヒンジ 用具入れ用把手 アームストッパー ステンレス巾木H60		撤去:7桁ガラスH400*W990*各階2か所 撤去:7桁ガラスH400*W930*各階1か所 ※7桁製カバー撤去共 新設:7桁ガラスH400*W990*t3.0*各階2か所 新設:7桁ガラスH400*W930*t3.0*各階1か所 ※ガラス廻りシーリング共	



工事名	市立野比小学校トイレ改修工事			設計者資格氏名	級建築士登録第 号			課長	主査等	担当者	横須賀市 都市部 公共建築課		
図面名称	建具表、各詳細図			図番	4/10	縮尺	1/10、1/20、1/30、1/100	作図	令和3年5月	日			

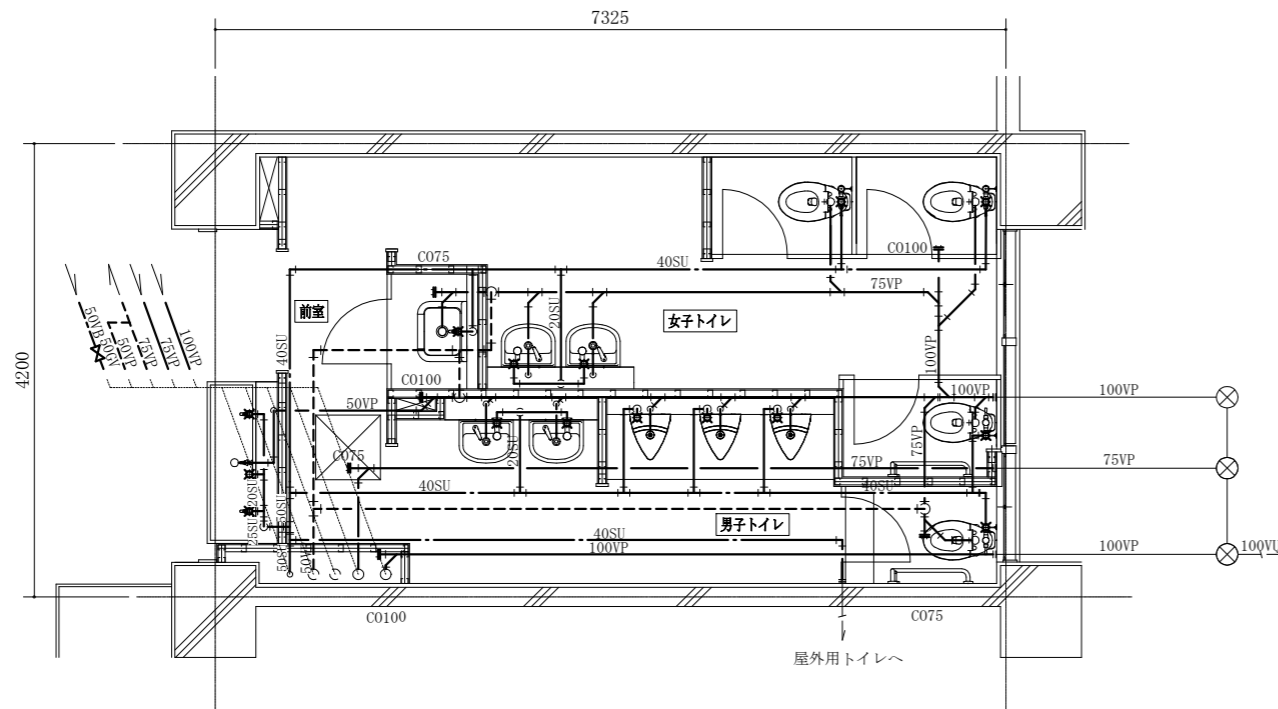
衛生器具表 (新設)		参考型番		1階		2階		合計		
名称	器具仕様	TOTO株	株LIXIL	前室	男子 トイレ	女子 トイレ	前室		男子 トイレ	女子 トイレ
大便器-1	床置形大便器、フラッシュバルブ(床給水)、床フランチ、便座当り止め、普通便座(蓋有り)、紙巻器(棚付2連・ワンハンドカット)ほか標準付属品	CS494, TV565CP, TC291, YH650	YC-P25S, CF-T7114A, CF-39AK, CF-AA64		1	2		1	3	7
大便器-2	床置形大便器、フラッシュバルブ(床給水)、床フランチ、便座当り止め、温水洗浄便座再取付(TOTO製 TCF6622型)、紙巻器(棚付2連・ワンハンドカット)ほか標準付属品	CS494, TV565CP, YH650	YC-P25S, CF-T7114A, CF-AA64			1				1
小便器	壁掛形小便器(超節水形/自動洗浄(AC100V)) ほか標準付属品【低リップ/自動排水管洗浄機能付き】	UFS900JS	YU-A12AP		3			3		6
洗面器	壁掛洗面器(トラップ)、自動水栓(AC100V)、ほか標準付属品	L250, TENA40A	YL-176U, AM-300V1		2	2		2	2	8
鏡	耐腐鏡 450×600(面取りアノ形)	YM4560FAC	該当なし		2	2		2	2	8
掃除流し	Sトラップ排水金具、給水栓、給水ホース、リッドほか標準付属品	SK22A, T37SGEP, T23AE20	S-202A, LF-7E-19, SF-20SAF-P	1			1			2
手すり	L型手すり(φ34・樹脂被覆・前出120mm)	T112CL10	KF-920AE70D12		1	1		1	1	4
横水栓(泡沫)	13A 泡沫	該当なし	LF-7KF-13	3			3			6



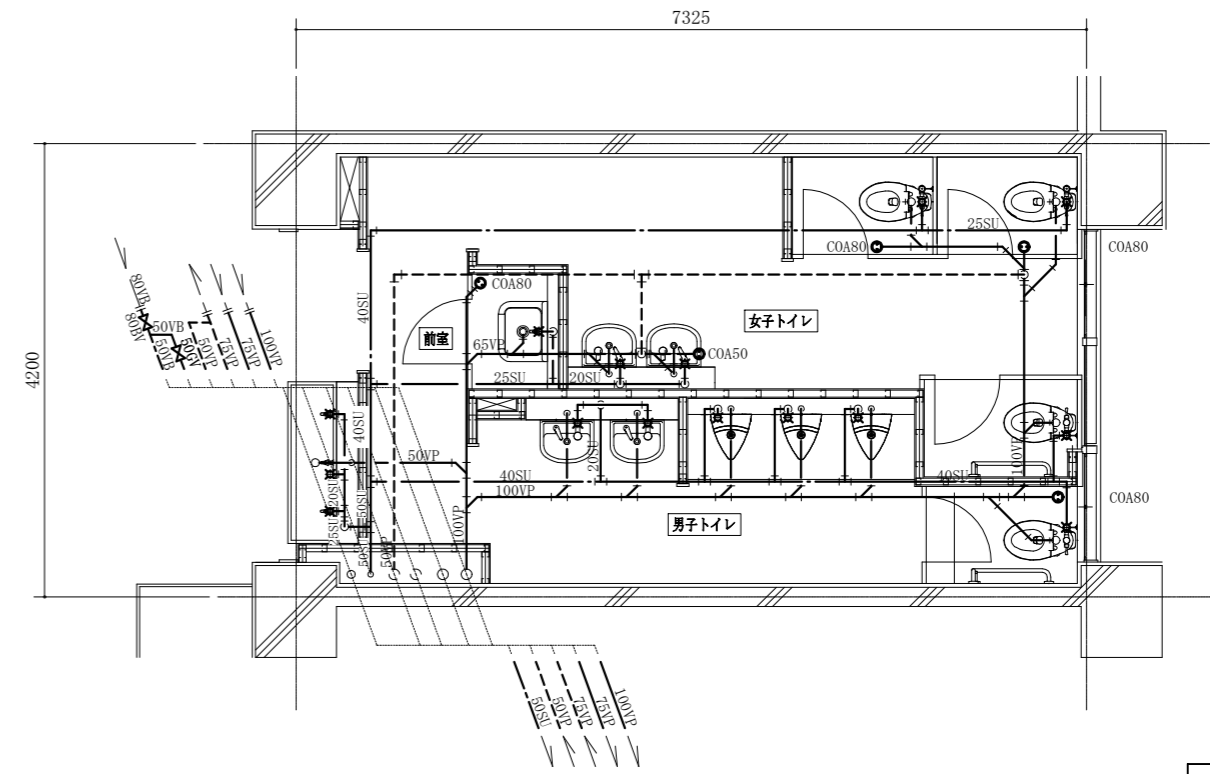
凡例 (新設衛生)

記号	名称	施工箇所	材料	保温防食塗装
———	給水管	屋内隠ぺい ピット	SUS	グラスウール+ALGC(c2, (ロ), VII) ポリ着色ALGC(d, (ハ), VII)
———	排水管	屋内隠ぺい ピット	耐火二層管VP	-
---	通気管	屋内隠ぺい ピット	耐火二層管VP	-

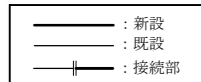
- ※ 給水管の異種管接続には電蝕防止継手を用いる。
- ※ 耐火二層管用伸縮継手は、堅管各階に1か所ずつ設置する。
- ※ 給水管の弁類はコア付とする。(80Aはゴムシートパタフライ弁 (ウエハー・铸铁製) とする)



1階トイレ改修平面図 1:50



2階トイレ改修平面図 1:50



(機械設備)

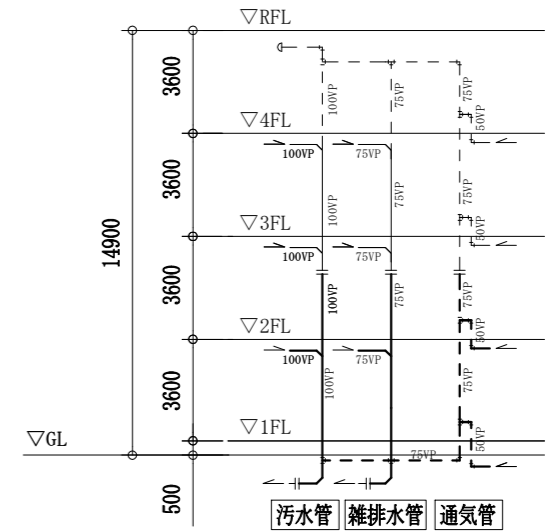
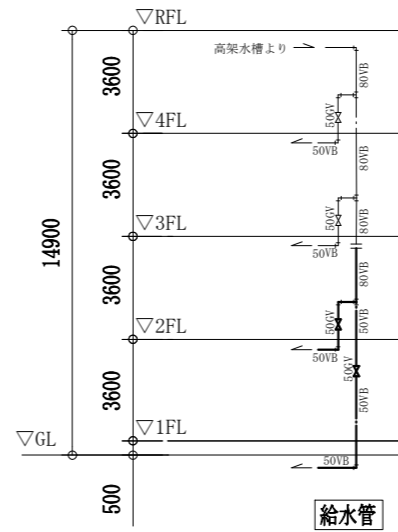
工事名	市立野比小学校トイレ改修工事		設計者資格氏名	級建築士登録第 号		課長	主査等	担当者	横須賀市 都市部 公共建築課
図面名称	1・2階トイレ改修平面図 改修系統図, 凡例, 衛生器具表 (新設)	図番	5/10	縮尺	1:50 (A2)	作図	令和3年5月 日		

衛生器具表 (撤去)		1階		2階		合計		
名称	参考型番	前室	男子 トイレ	女子 トイレ	前室		男子 トイレ	女子 トイレ
大便器	FV, 紙巻器共			1			1	2
小便器	U-57		3			3		6
小便器用ハイタンク	S409B, 電磁バルブ		1			1		2
掃除流し	SK-22A, 20A水栓	1			1			2
横水栓	13A				5	2	2	9
洗面器		4	1	1				6
和風大便器用洗浄弁、紙巻器	(和風大便器本体の撤去は建築図による)		1	2		1	2	6
水石鹸入れ		1	1	1		1	1	5

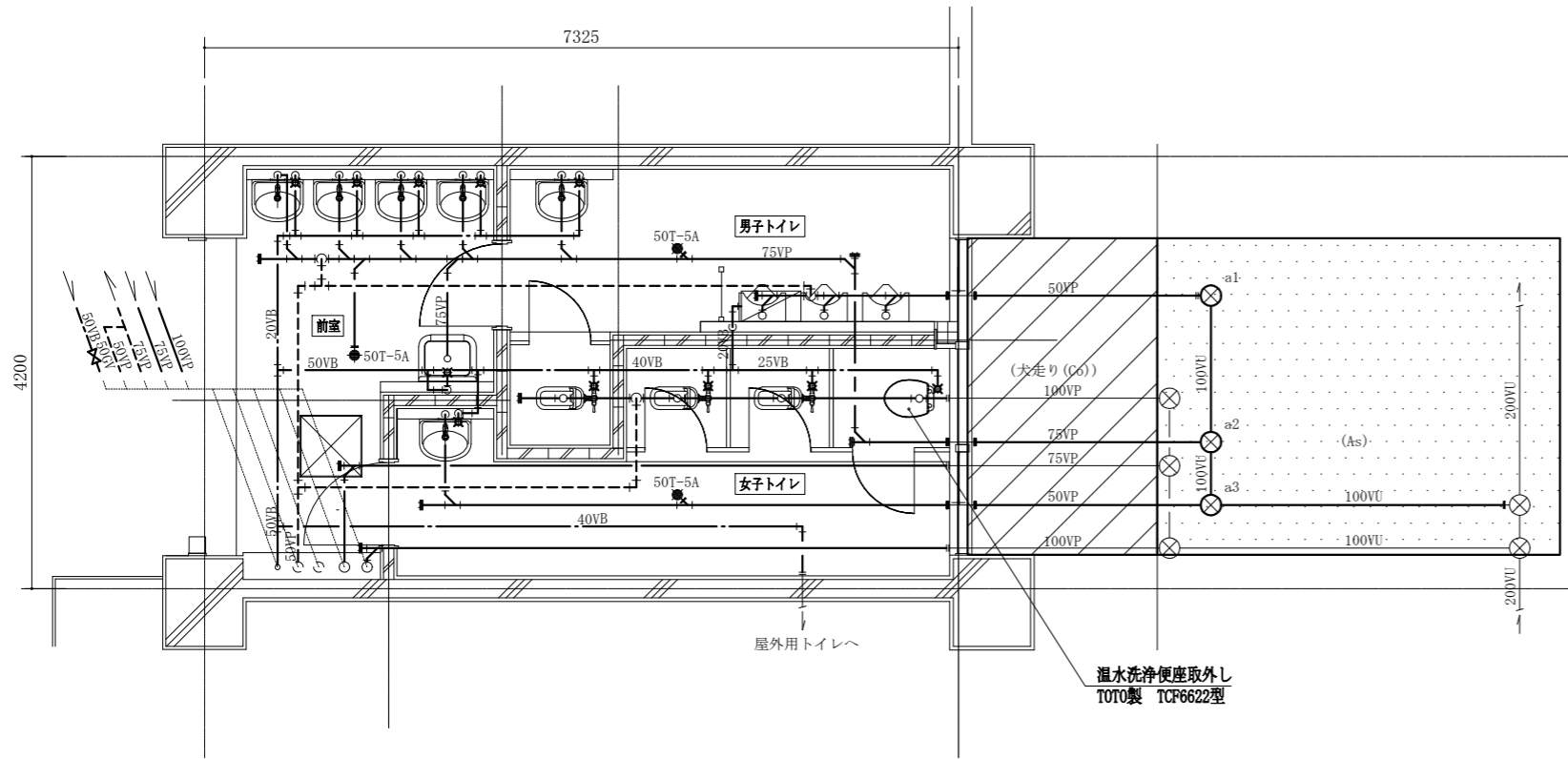
※和風大便器撤去、穴埋め及び既存配管穴埋めは建築図による

凡例 (既設衛生)

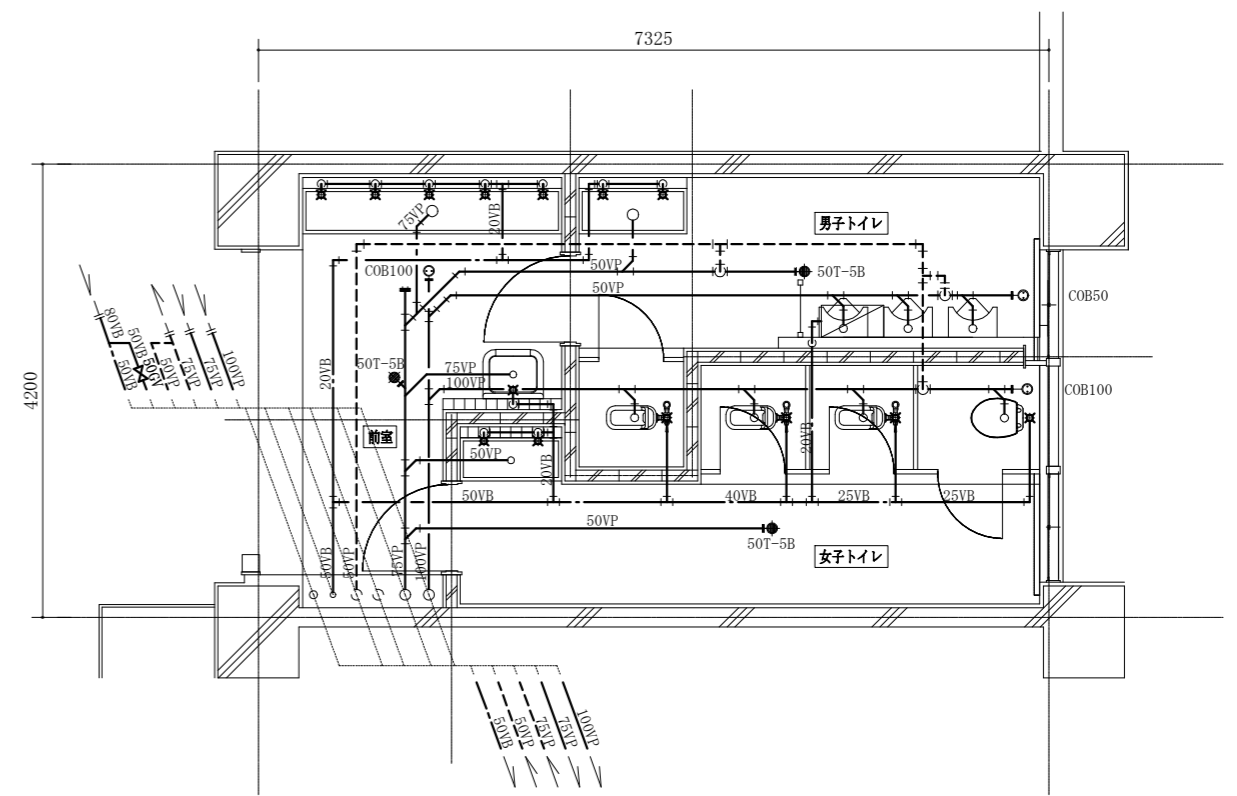
記号	名称	施工箇所	材料	保温防食塗装
———	給水管	屋内隠ぺい	SGP-VB	グラスウール+アルミガラスクロス
———		ビット	SGP-VB	ポリ着色アルミガラスクロス
———	排水管	屋内隠ぺい	VP	グラスウール+アルミガラスクロス
———		ビット	VP	-
———		屋外埋設	VU	-
----	通気管	屋内隠ぺい ビット	VP	-



番号	樹口径	配管口径	樹深さ	樹種類	蓋	備考
a1	200	100	600	塩ビ樹(インパート樹)	铸铁蓋	汚水
a2	200	100	650	塩ビ樹(インパート樹)	铸铁蓋	汚水
a3	200	100	670	塩ビ樹(インパート樹)	铸铁蓋	汚水



1階トイレ撤去平面図 1:50



2階トイレ撤去平面図 1:50

※撤去しないCOB, 床排水金物はスラブ下にて管切断・キャップ止めの上残置

	: 犬走りコンクリート撤し復旧 (CO160, 溶接金網 φ6@100)
	: アスファルト舗装撤し復旧 (A-5-10 密粒)
	: 撤去
	: 既設
	: 切断部
	: 端部閉塞

(機械設備)

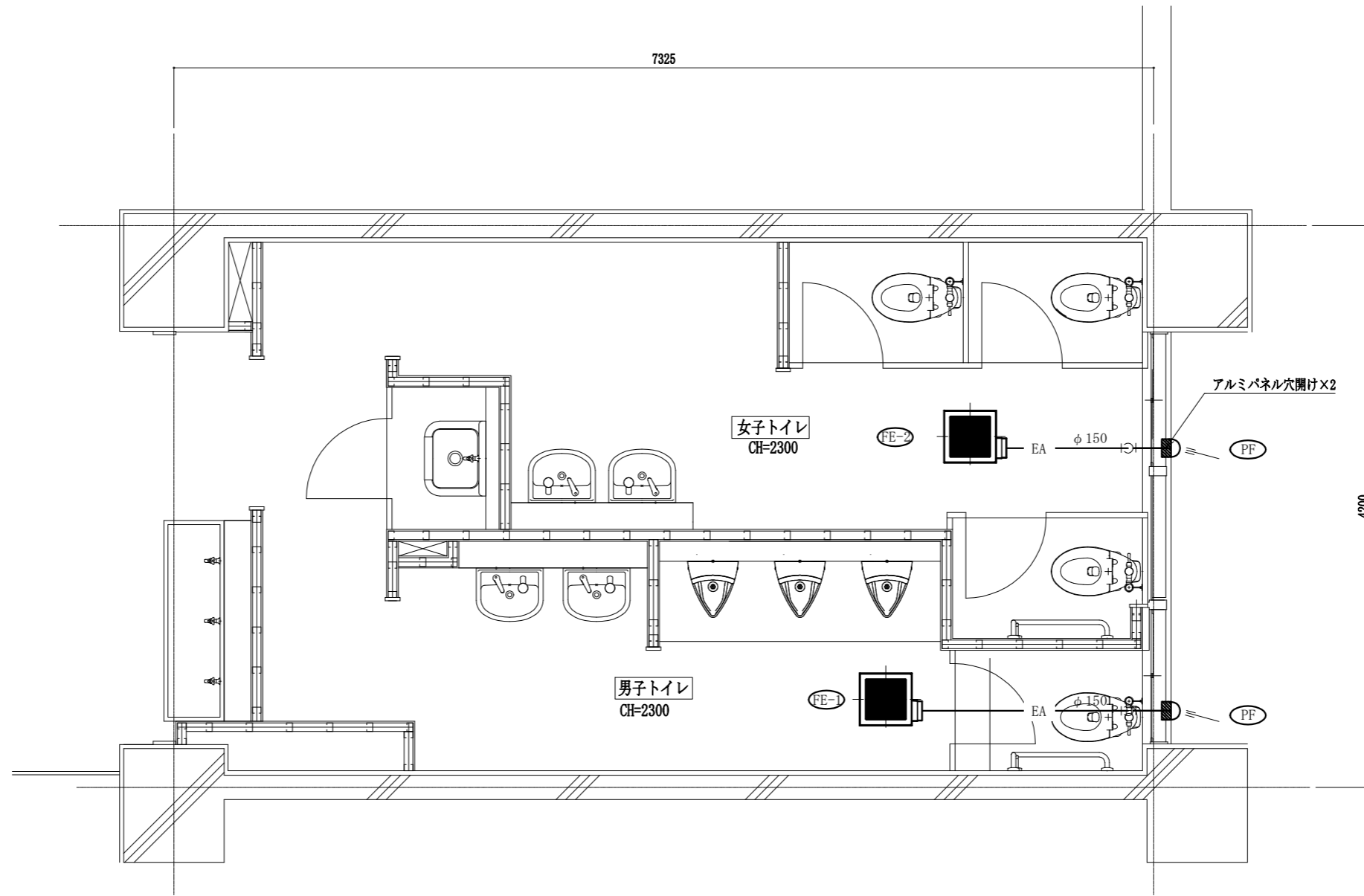
工事名	市立野比小学校トイレ改修工事		設計者資格氏名	級建築士登録第 号		課長	主査等	担当者	横須賀市 都市部 公共建築課
図面名称	1・2階トイレ撤去平面図 衛生器具表(撤去),撤去系統図,既設樹明細表	図番	6/10	縮尺	1:50 (A2)	作図	令和3年5月 日		

凡例(新設換気)

記号	名称	施工箇所	材料	保温防食塗装
EA	スパイラルダクト	天井内	亜鉛鉄板製	-

機器表(新設)		機器仕様	1階		2階		合計	備考
名称	記号		男子 トイレ	女子 トイレ	男子 トイレ	女子 トイレ		
天井埋込形ダクト用換気扇	FE-1	単相100V, φ150×190m3/h×20Pa、天吊金具、その他標準付属品	1		1		2	スイッチ,配線は電気図による
天井埋込形ダクト用換気扇	FE-2	単相100V, φ150×290m3/h×40Pa、天吊金具、その他標準付属品		1		1	2	スイッチ,配線は電気図による
パイプフード	PF	φ150, SUS製, 深形, ガラリ付	1	1	1	1	4	

※換気扇天井切込み及び開口補強は建築図による
 ※FE-1・2の天井内吊り込みは4点吊りとする

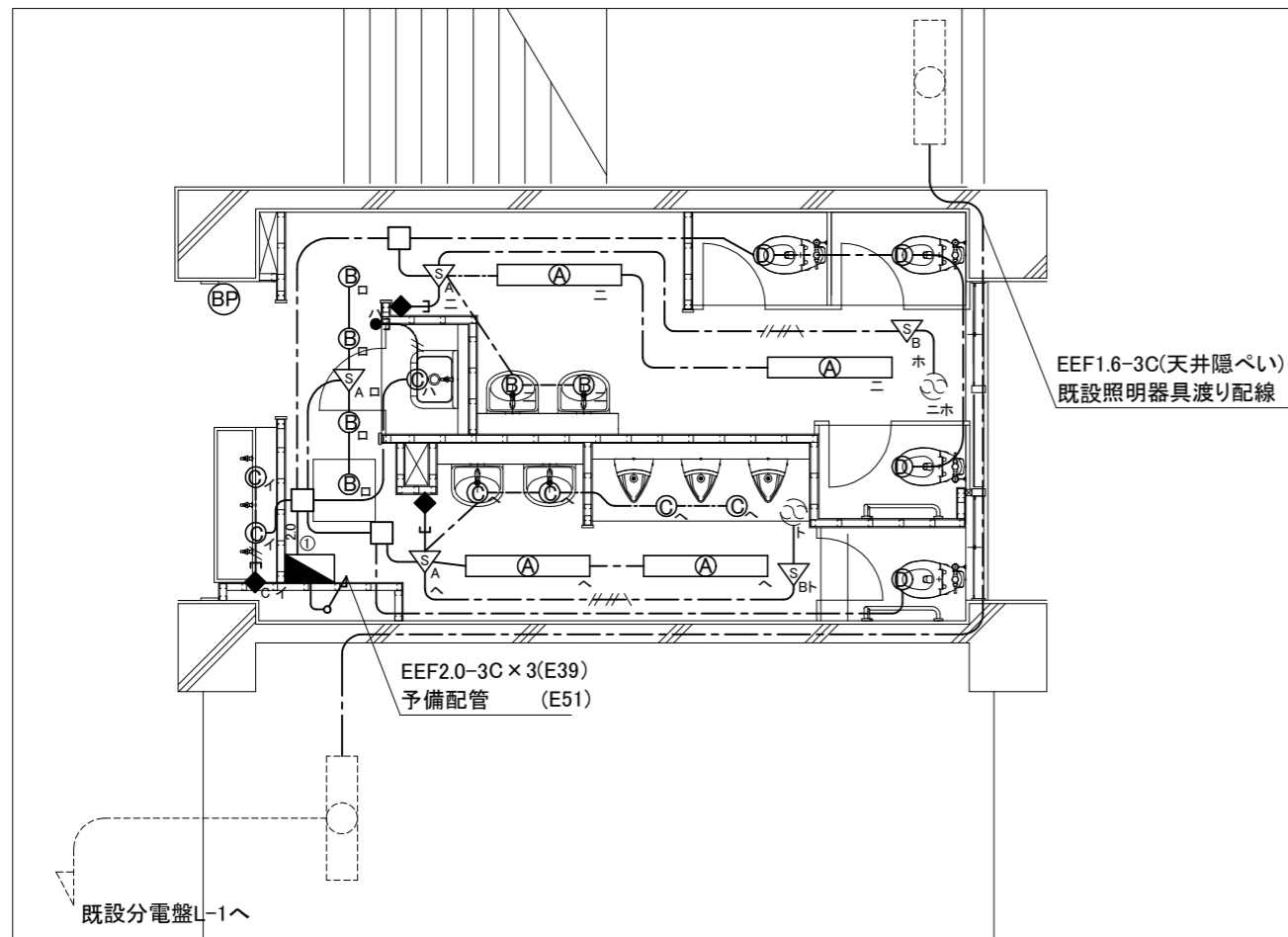


1・2階換気設備改修平面図 1:30

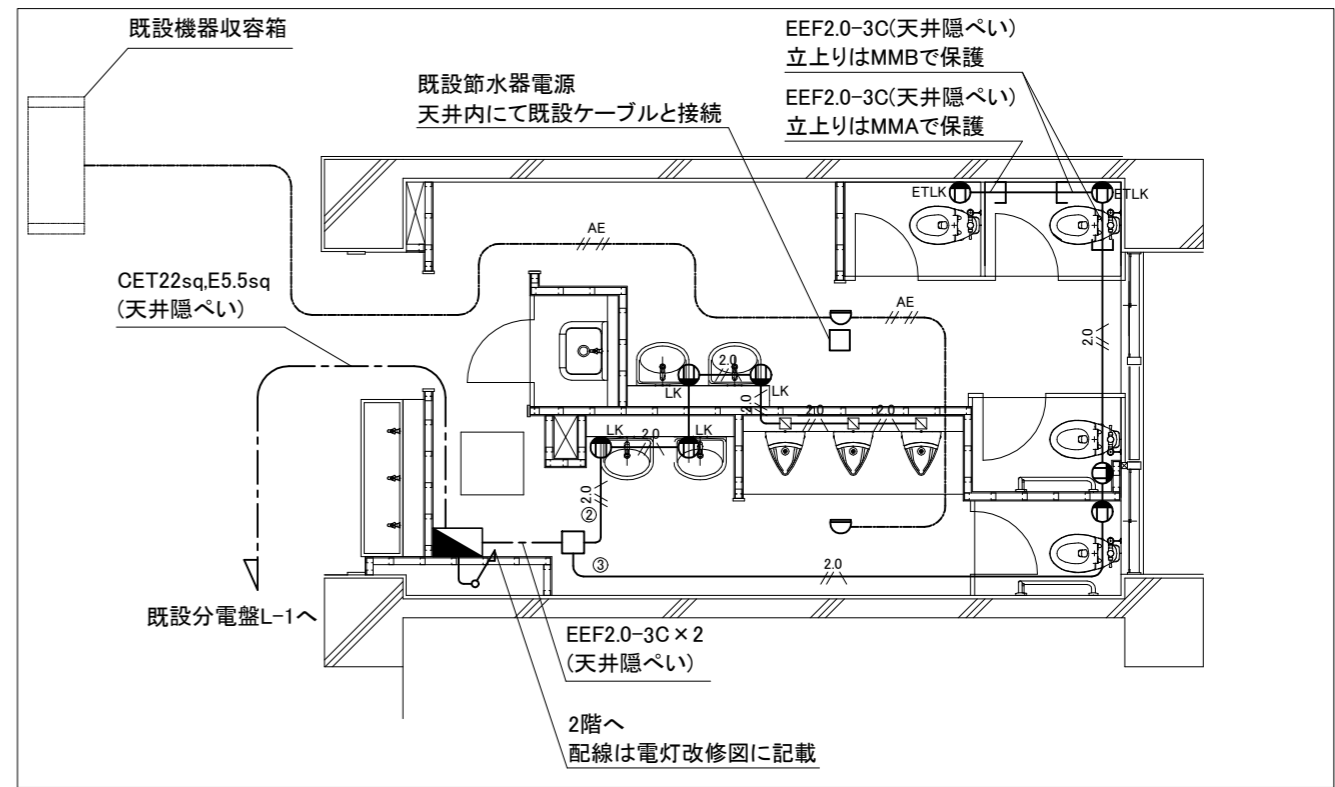
— : 新設

(機械設備)

工事名	市立野比小学校トイレ改修工事			設計者資格氏名	級建築士登録第 号		課長	主査等	担当者	横須賀市 都市部 公共建築課
図面名称	1・2階換気設備改修平面図 機器表(新設),凡例	図番	7/10	縮尺	1:30 (A2)	作図	令和3年5月 日			



電灯改修図 1:50



コンセント改修図 1:50

凡例

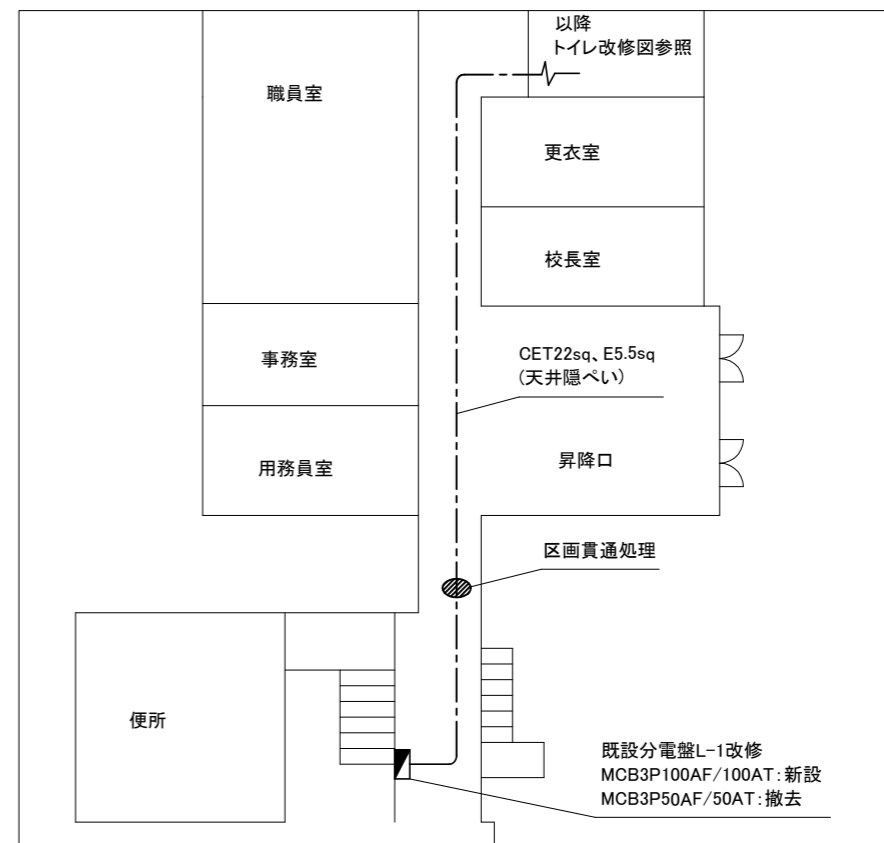
図中特記無き記号は以下の通り

- | | | | |
|-------------------------|----------------------------|----|--------------------|
| ----- | EEF1.6-3C(天井隠ぺい・立上りPF22) | △A | 人感センサA |
| - - - - - | EEF1.6-2C(天井隠ぺい・立上りPF22) | △B | 人感センサB |
| ////// | EEF1.6-2C,EEF1.6-3C(天井隠ぺい) | ◆C | 人感センサC |
| 2.0
- - - - -
2.0 | EEF2.0-3C(天井隠ぺい・立上りPF22) | ◆ | 操作ユニット(換気扇) |
| 2.0
- - - - -
2.0 | EEF2.0-3C(PF22) | ● | タンプスイッチ 1P15A |
| AE
- - - - - | AE1.2-2C(天井隠ぺい) | ○ | 表示灯付 |
| Ⓐ | 照明器具A(取外再取付) | □ | コンセント2P15A |
| | 公共型番:LRS6-4-65 | ○ | LKは抜止形 ETは接地端子付 |
| Ⓑ | 照明器具B | Ⓛ | 差動式スポット型感知器 2種 露出型 |
| | LEDダウンライト 昼白色 | □ | ジャンクションボックス |
| | 公共型番:LRS1-08 | ⓁP | ブランクプレート |
| Ⓒ | 照明器具C | | |
| | LEDダウンライト 昼白色 | | |
| | 公共型番:LRS1-05 | | |
| Ⓓ | 照明器具D | | |
| | LEDダウンライト 昼白色 | | |
| | 人感センサ付 | | |
| | 公共型番:LDS1-LRS1-05 | | |

- | | |
|-----|------------------------|
| ■ | トイレ分電盤 |
| | 屋外、壁掛、銅板製、鍵付、既製品盤 |
| | 主幹:MCB3P50AF/50AT |
| | 分岐:ELB2P50AF/20AT x 10 |
| | スペース50AF x 4 |
| □ | フラッシュバルブ(機械設備工事) |
| ○ | 換気扇(機械設備工事) |
| --- | 配管配線(既設) |
| ○ | 照明器具(既設) |

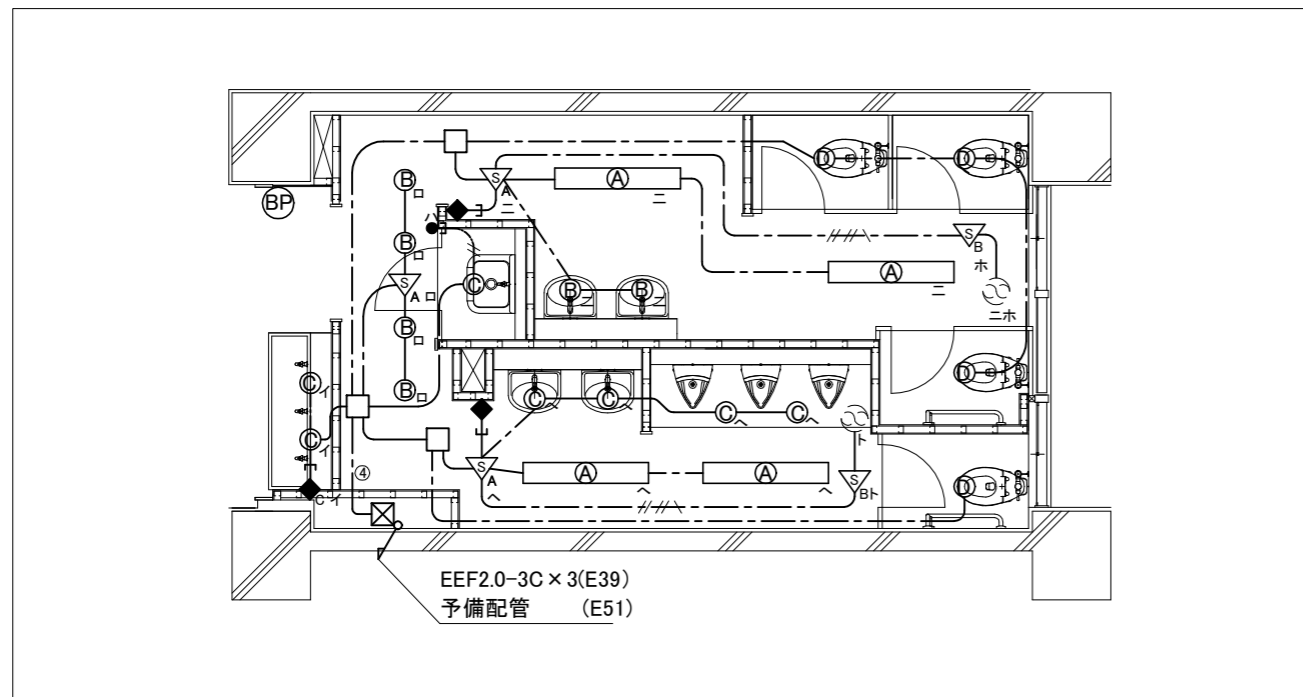
注記

- ・軽量鉄骨間仕切り、ライニング等の内部は保護管(PF22)にて配線すること。
- ・点検口、開口補強は建築工事とする。
- ・不要な配管配線、ケーブル、器具等は撤去処分とする。
- ・埋設配管は残置とする。

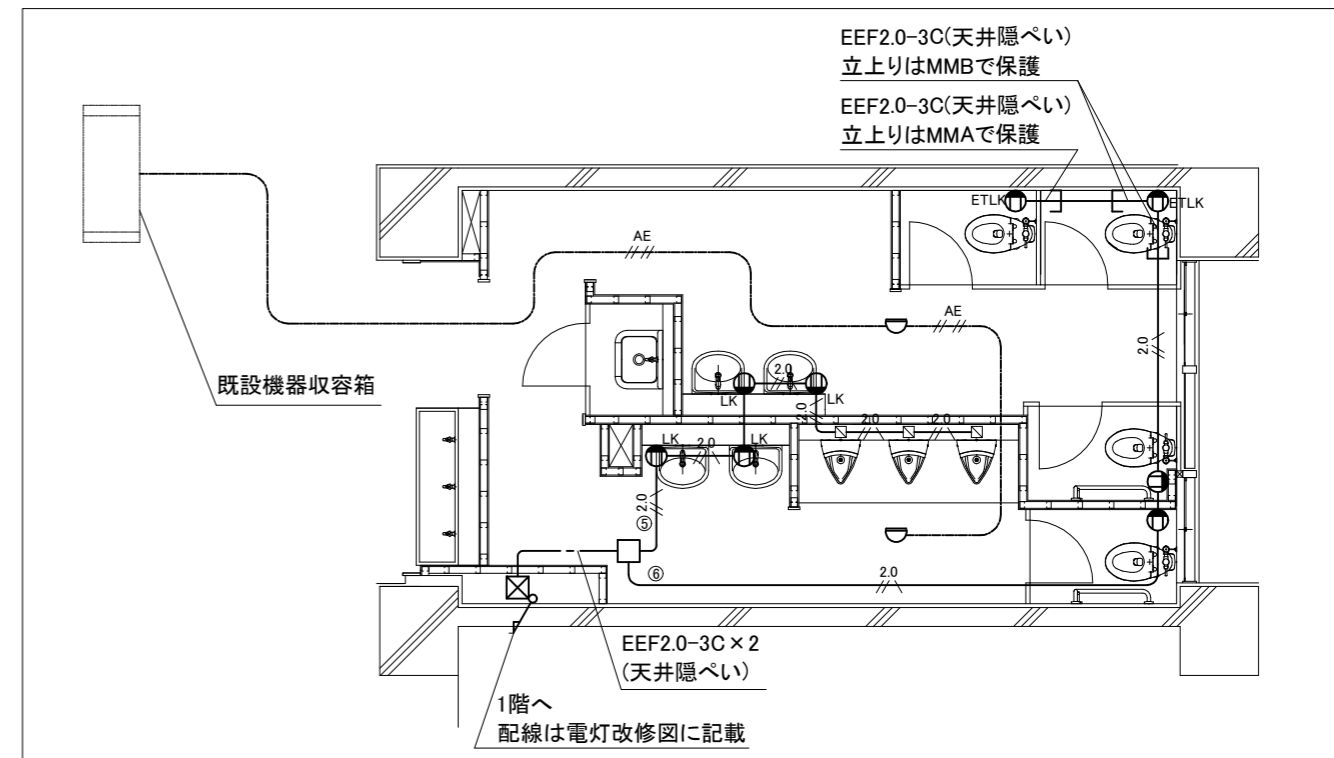


幹線改修図 1:200

工事名	市立野比小学校トイレ改修工事			設計者資格氏名	級建築士登録第 号		課長	主査等	担当者	横須賀市 都市部 公共建築課
図面名称	1階電気設備改修図	図番	8/10	縮尺	1:50 1:200 (A2)	作図	令和3年月日			



電灯改修図 1:50



コンセント改修図 1:50

凡例

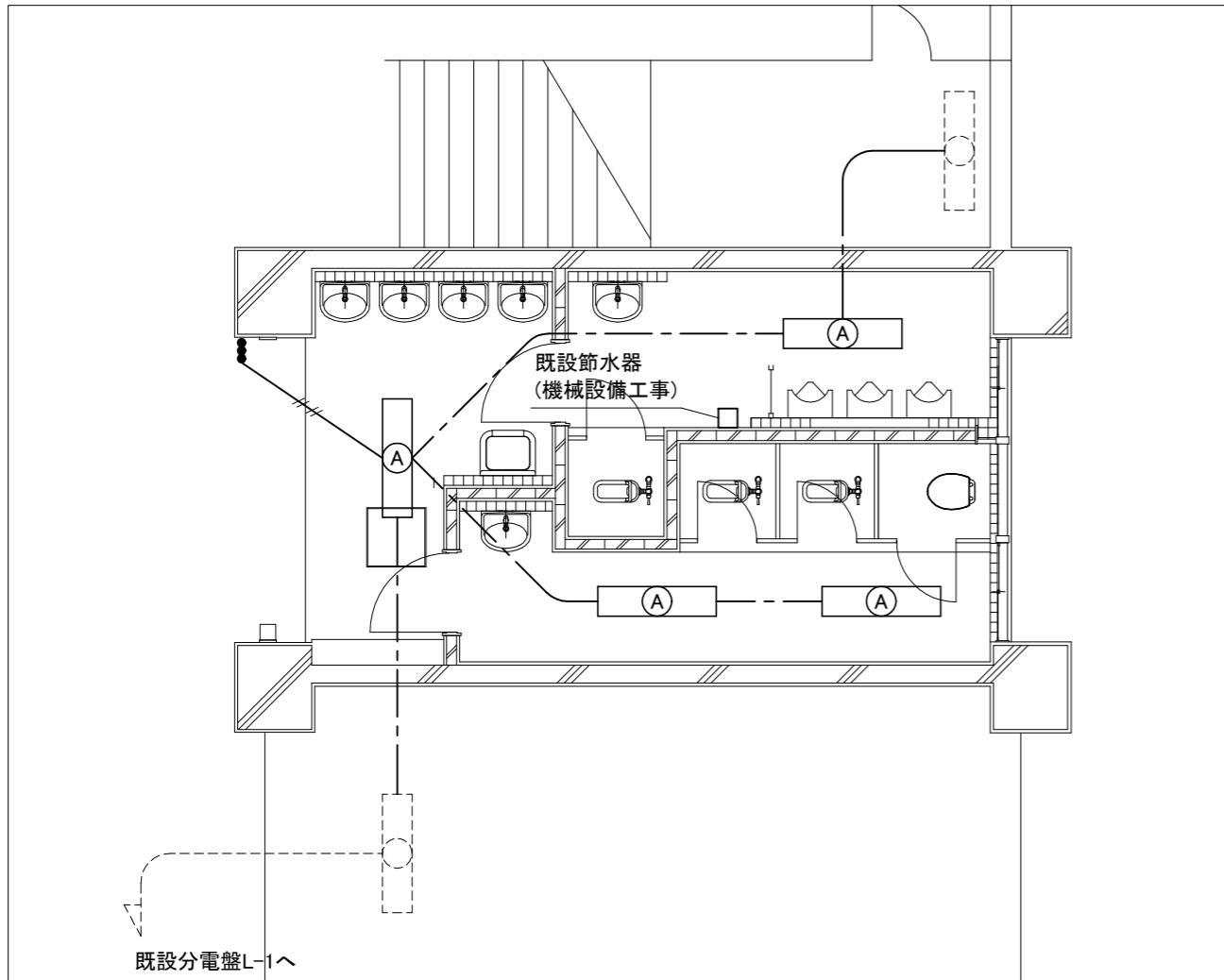
図中特記無き記号は以下の通り

- | | | | | | |
|----------------------|----------------------------|----------------|-------------------------------|---|--------------------|
| ----- | EEF1.6-3C(天井隠ぺい・立上りPF22) | ◆ ^C | 人感センサC | ◡ | 差動式スポット型感知器 2種 露出型 |
| - - / - - | EEF1.6-2C(天井隠ぺい・立上りPF22) | ◆ | 壁取付,明るさセンサ付,手動スイッチ付,ブランクプレート付 | | |
| - / - / - / - | EEF1.6-2C.EEF1.6-3C(天井隠ぺい) | ◆ | 操作ユニット(換気扇) | | |
| - / - / - / -
2.0 | EEF2.0-3C(天井隠ぺい・立上りPF22) | | 「連続・自動・切」切替,取付高さH:1800程度 | | |
| - / - / - / -
2.0 | EEF2.0-3C(PF22) | ⊖ | コンセント2P15A | | |
| - / - / - / -
AE | AE1.2-2C(天井隠ぺい) | ● | LKは抜止形,ETは接地端子付 | | |
| Ⓐ | 照明器具A(取外再取付) | □ | ジャンクションボックス | | |
| | 公共型番:LRS6-4-65 | ⊗ | ブルボックス | | |
| Ⓑ | 照明器具B | ⊗ | 鋼板製 ET付 | | |
| | LEDダウンライト 昼白色 | Ⓑ | ブルボックス | | |
| | 公共型番:LRS1-08 | Ⓑ | 鋼板製 ET付 | | |
| Ⓒ | 照明器具C | Ⓑ | ブルボックス | | |
| | LEDダウンライト 昼白色 | Ⓑ | 鋼板製 ET付 | | |
| | 公共型番:LRS1-05 | Ⓑ | 鋼板製 ET付 | | |
| Ⓓ | 照明器具D | Ⓑ | 鋼板製 ET付 | | |
| | LEDダウンライト 昼白色 | Ⓑ | 鋼板製 ET付 | | |
| | 人感センサ付 | Ⓑ | 鋼板製 ET付 | | |
| | 公共型番:LDS1-LRS1-05 | Ⓑ | 鋼板製 ET付 | | |
| △ _A | 人感センサA | Ⓑ | 鋼板製 ET付 | | |
| | 親機 100V 8A 天井取付 | Ⓑ | 鋼板製 ET付 | | |
| △ _B | 人感センサB | Ⓑ | 鋼板製 ET付 | | |
| | 子機 換気扇接続端子付き | Ⓑ | 鋼板製 ET付 | | |

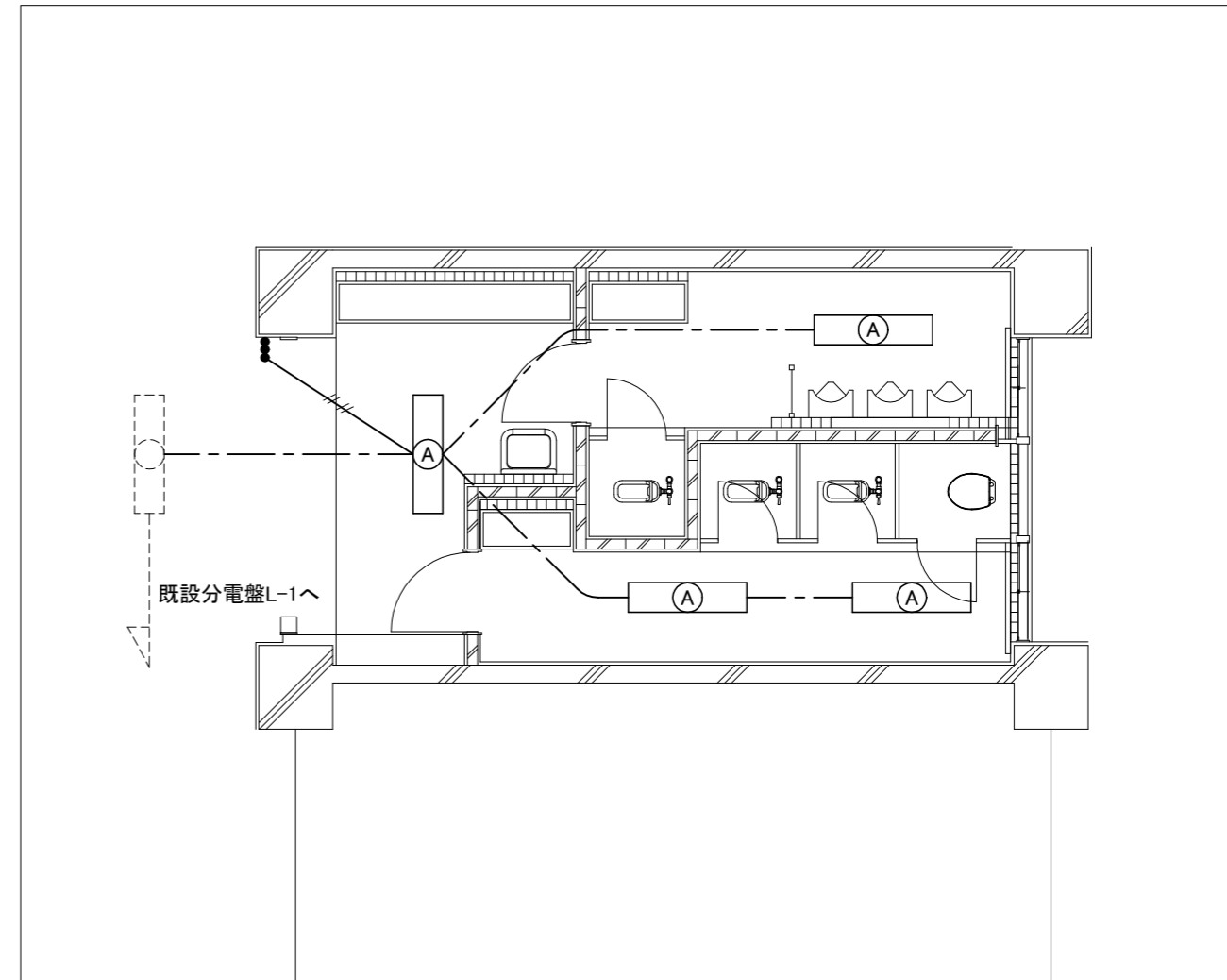
注記

- ・軽量鉄骨間仕切り、ライニング等の内部は保護管(PF22)にて配線すること。
- ・点検口、開口補強は建築工事とする。
- ・不要な配管配線、ケーブル、器具等は撤去処分とする。
- ・埋設配管は残置とする。

工事名	市立野比小学校トイレ改修工事			設計者資格氏名	級建築士登録第 号		課長	主査等	担当者	横須賀市 都市部 公共建築課
図面名称	2階電気設備改修図	図番	9/10	縮尺	1:50 (A2)	作図	令和3年月日			



1階撤去図 1:50



2階撤去図 1:50

凡例

図中特記無き記号は以下の通り

- VVF1.6-2C(天井隠ぺい)
- 配管配線(既設)
- //// IV1.6×4(既設配管)
- 照明器具(既設)
- Ⓐ 照明器具A(取外再取付)
- タンプススイッチ 1P15A

注記

- ・不要な配管配線、ケーブル器具等は撤去処分とする。
- ・埋設配管は残置とする。

工事名	市立野比小学校トイレ改修工事			設計者資格 氏名	級建築士登録第 _____ 号			課長	主査等	担当者	横須賀市 都市部 公共建築課
図面名称	1階・2階電気設備撤去図	図番	10/10	縮尺	1:50(A2)	作図	令和3年月日				