

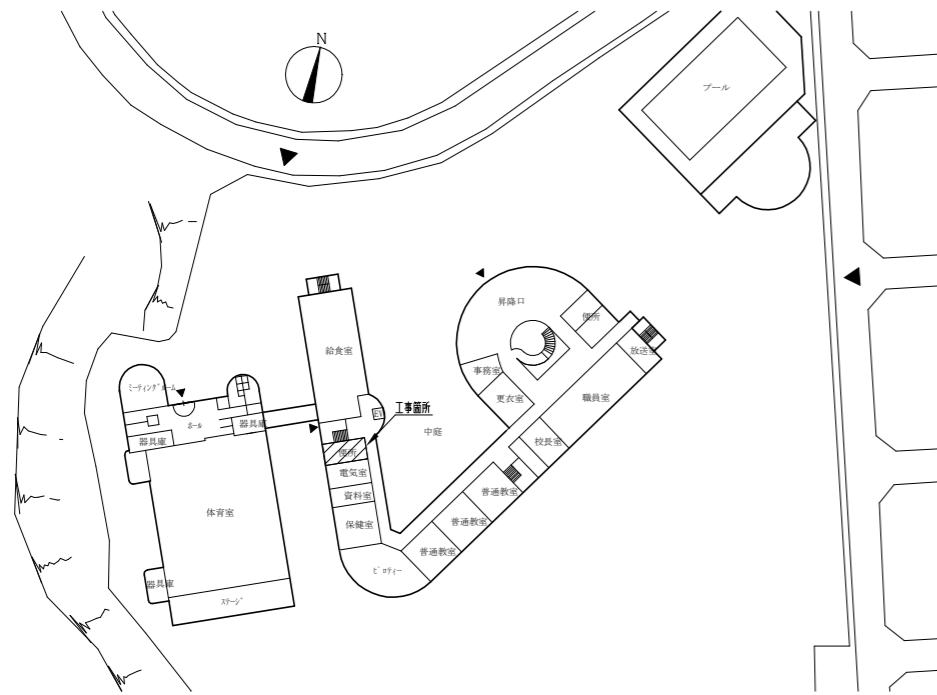
工事概要：

- ・1、2階トイレ改修
(前室を含む)

- ※1上記に伴う電気設備工事
- ※2上記に伴う機械設備工事



案内図

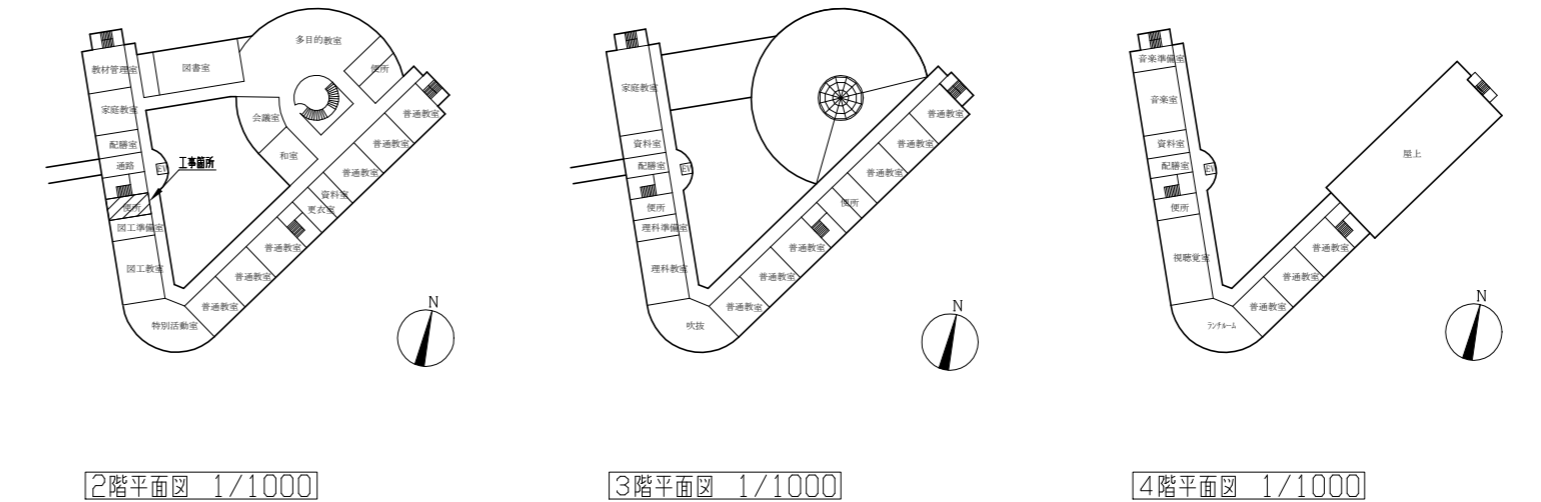
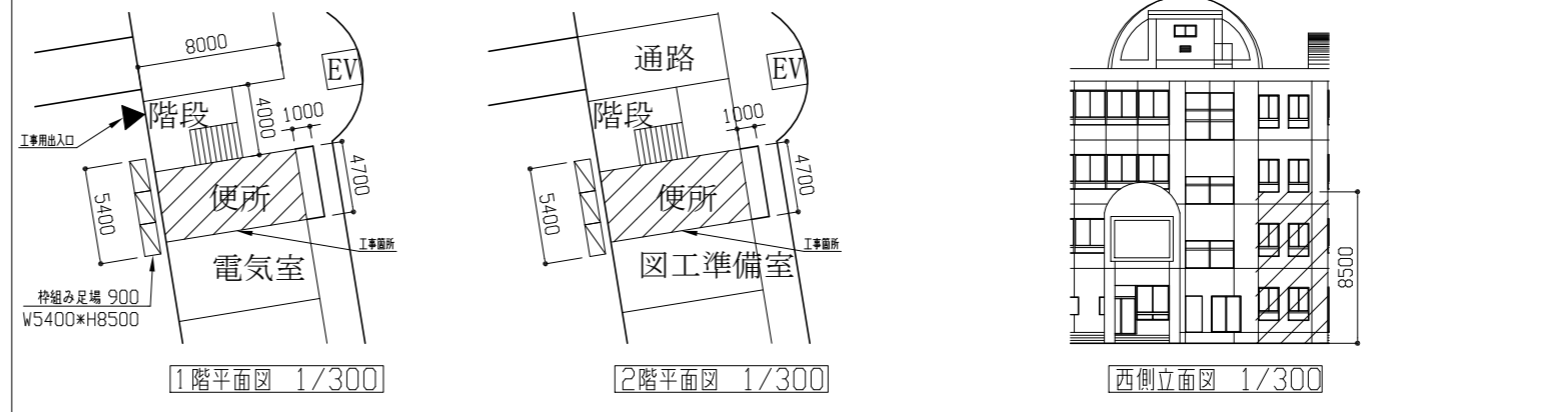


配置図兼1階平面図 1/1000

工事内容及び仕上表

	改修前	改修後
床	モザイクタイル撤去 下地モルタル共 t50程度(既存ブース部)	一般部 : シンダーコンクリート打設t50程度、金こて押入 床仕上げビニル床シートt2.0(防汚・抗菌・防臭仕様)
	既存和便器撤去 計4か所 ※洋便器、男子小便器及びSK撤去については別途設備図参照	既存ブース部 : シンダーコンクリート打設t50程度、金こて押入 床仕上げビニル床シートt2.0(防汚・抗菌・防臭仕様)
	既存流し台撤去下部:CB撤去 仕上げタイル モルタル共(コンクリートブロックt100)	既存流し台撤去部 : 溶接金網敷(φ6.0×150×150)シンダーコンクリート打設t70程度、金こて押入 床仕上げビニル床シートt2.0(防汚・抗菌・防臭仕様)
	床点検口撤去枠共 600×600 ※1階のみ	既存和式便器撤去部 : シンダーコンクリート打設 各階2か所(既存スラブ 300×600 t130、既存モルタル 300×600 t100程度) ※詳細図参照
壁	一般壁部(共通事項) : 100角タイルt10.0撤去 下地モルタルt20程度共	RC躯体面 : 壁モルタル塗り(金こて) 下地調整(RB種)の上 つや有り合成樹脂エマルジョンペイント塗り(EP-G)B種
	男女界壁部 : CB壁(コンクリートブロックt150)撤去 (100角タイル 下地モルタル共)	男女間仕切り壁 : 軽量鉄骨下地65形t300(梁下・スラブ下まで) クラスワール充填t50、24kg/m3 けい酸カルシウム板t12張り 突付け 下地調整(RB種)の上 つや有り合成樹脂エマルジョンペイント塗り(EP-G)B種 出隅:壁見切縁(塩化ビニル製)
	トイレ間仕切り壁部 : RC壁(鉄筋コンクリートt150)撤去(仕上げタイル 下地モルタル 壁取合い部 カッター入れ(両面)共) 覆層付アルミ製鏡具撤去(枠、ガラス共) 切断面小口モルタル塗り	新設壁 : 軽量鉄骨下地65形t300(スラブ下まで) けい酸カルシウム板t12張り 突付け(両面)、下地調整(RB種)の上 つや有り合成樹脂エマルジョンペイント塗り(EP-G)B種
	PS壁部 : CB壁(コケシタイルt150)撤去(仕上げタイル 下地モルタル 共) RC壁(鉄筋コンクリートt150)撤去(仕上げタイル 下地モルタル 壁取合い部 カッター入れ(両面)共) 鋼製鏡具撤去(枠共)600×600 撤去面小口 モルタル塗り	PS・フカシ壁 : 軽量鉄骨下地65形t300(スラブ下まで) けい酸カルシウム板t12張り 突付け(片面)、下地調整(RB種)の上 つや有り合成樹脂エマルジョンペイント塗り(EP-G)B種
	男小便器壁部 : CB壁(コンクリートブロックt100)撤去(仕上げタイル 下地モルタル共)	新設木製3方枠:スプルスt25、W110 下地調整(RA種)の上 つや有り合成樹脂エマルジョンペイント塗り(EP-G)A種
	ライニング部 : CB壁(コンクリートブロックt100)撤去(仕上げタイル 下地モルタル共)	袖壁部部 : 軽量鉄骨下地地盤壁端部補強 スプルスt25、W110 下地調整(RA種)の上 つや有り合成樹脂エマルジョンペイント塗り(EP-G)A種 各階7か所
	袖壁部 : CB壁(コンクリートブロックt150)撤去(仕上げタイル 下地モルタル共)	新規壁点検口: 新規PS壁部 アルミ製鏡縁 600×600 開口補強共 鏡付 各階1か所
		巾木(共通) : ビニル巾木H=60
		ライニング新設 小便器、SK、洗面部: 軽量鉄骨下地65形t300 ラワン耐水合板(1種) t12(2重張り)の上メラミン化粧板張りt3 コーナー平端部役物カラー樹脂ジョイナー、甲板メラミンボストフォーム張りt19 ※詳細図参照
		ブース部ライニング新設 : 軽量鉄骨下地65形t300 けい酸カルシウム板t12張り(片面)、下地調整(RB種)の上 つや有り合成樹脂エマルジョンペイント塗り(EP-G)B種 甲板メラミンボストフォーム張りt19 ※詳細図参照
天井	1、2階トイレ(前室を含む):化粧石膏ボードt9.5撤去 軽量鉄骨下地共	1、2階トイレ(前室を含む): 軽量鉄骨下地19形t225 化粧せっこうボード(準不燃) t9.5張り
		新規天井点検口設置(アルミ製縁 450×450 開口補強共) 各室 計6か所
		照明器具用開口補強(150×1235) 計10か所
		天井廻り縁 塩化ビニル製(各室共通)
その他	木製トイレブース撤去t40(男子:W1340×D1000×H2050、女子:W3460×D1000×H2050 各階1か所)	トイレブース新設
	SK部:木製ブース撤去t40(W1290×H2050)	流し台新設(前室)
	流し台撤去 各階3か所(別図参照)	ピットサイン 200×200(平面付け)アクリル白板t5.0 各階2か所
	鏡撤去(男子450×350 各階2か所 女子450×350 各階2か所)	汚重石設置 t13(磁器質)
	小便器用補助手摺撤去 1か所2階のみ	掃除用具入れパネルブース新設 モップハンガー 3本掛けL=500程度(下地内合板補強・ラワン(耐水1種)合板t12) 雑巾掛け用バーW450程度(下地内合板補強・ラワン(耐水1種)合板t12) 各階1か所
		トイレマットペーパー収納棚新設 入隅コーナー用 木質製 W180×D150×H800程度(下地内合板補強・ラワン(耐水1種)合板t12) 各階2か所

<参考図>仮設間仕切りH=2500設置範囲 B種・合板仕上



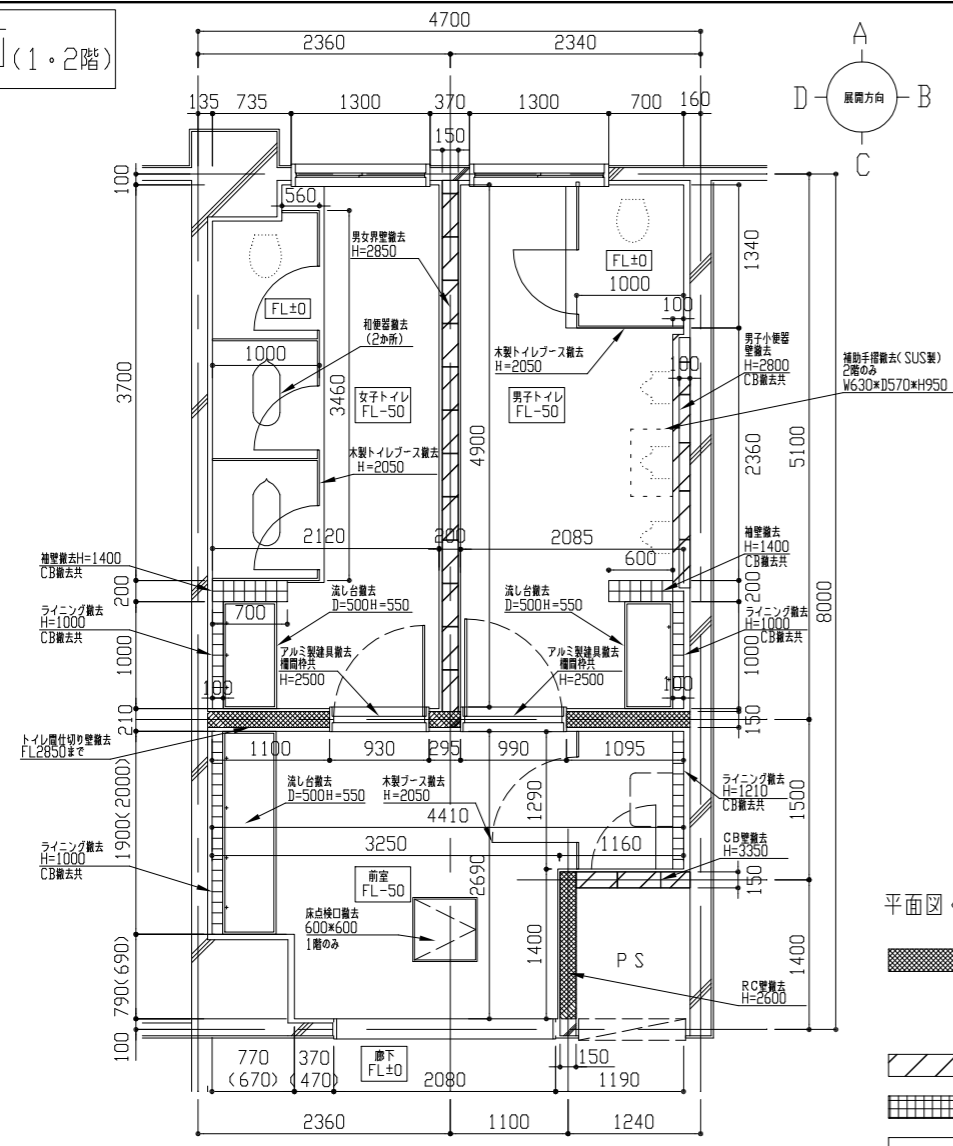
2階平面図 1/1000

3階平面図 1/1000

4階平面図 1/1000

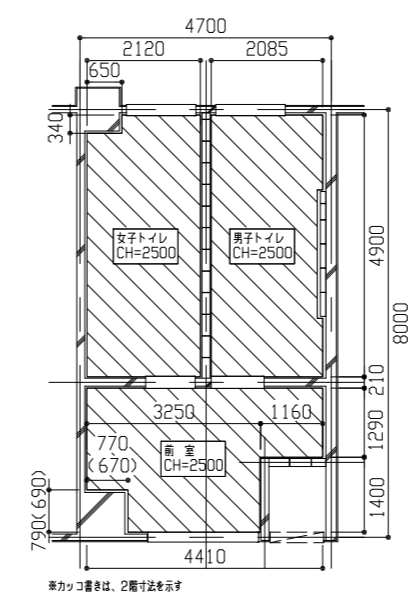
工事名	市立野比東小学校トイレ改修工事			設計者資格氏名	級建築士登録第 号		課長	主査等	担当者	横須賀市 都市部 公共建築課
図面名称	案内図・配置図・平面図・立面図	図番	1/11	縮尺	1/1000 1/300	作図	令和 3年 5月 日			

改修前(1・2階)

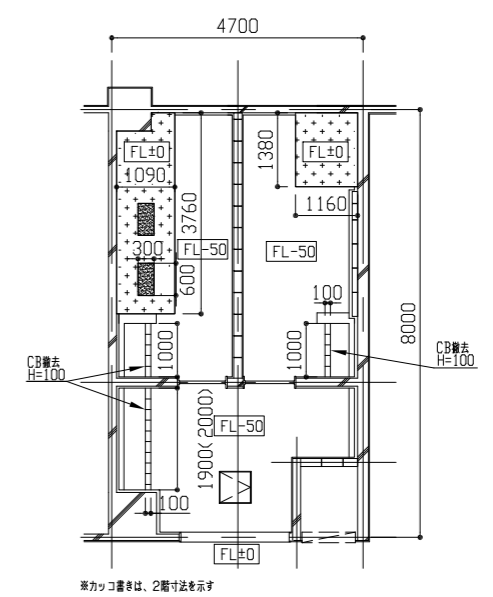


改修前1・2階平面図 1/50

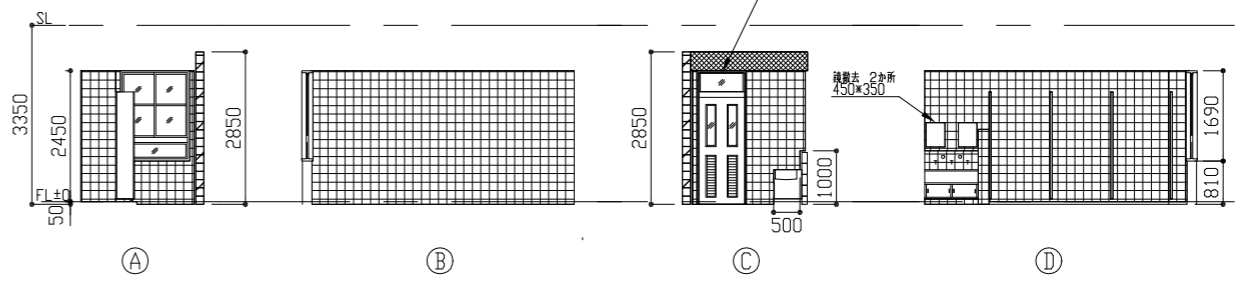
- 平面図・展開図凡例
- : RC壁撤去±150(100角タイル 下地モルタルH2500まで 共) 男女界壁梁下端まで撤去(天井高+350) PS壁天井高+100まで撤去 既存躯体切断面 モルタル塗り
 - : CB壁撤去±150(100角タイル 下地モルタルH2500まで 共)
 - : 100角タイル撤去 下地モルタル共
 - : 天井撤去
 - : カッター入れ



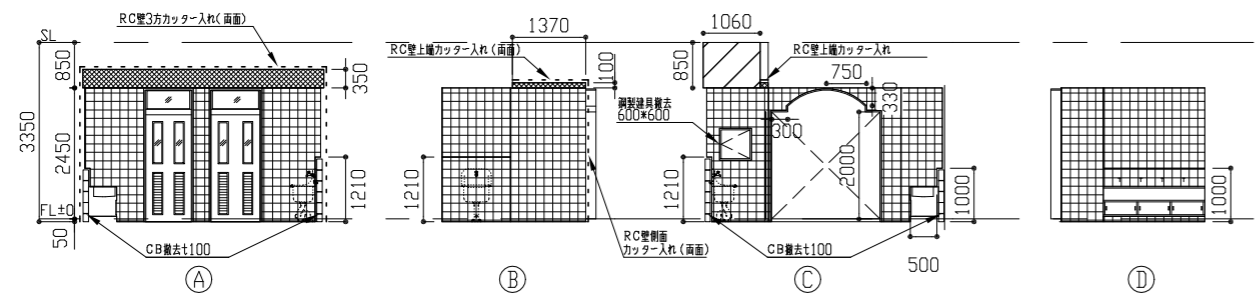
改修前 天井伏図 1/100



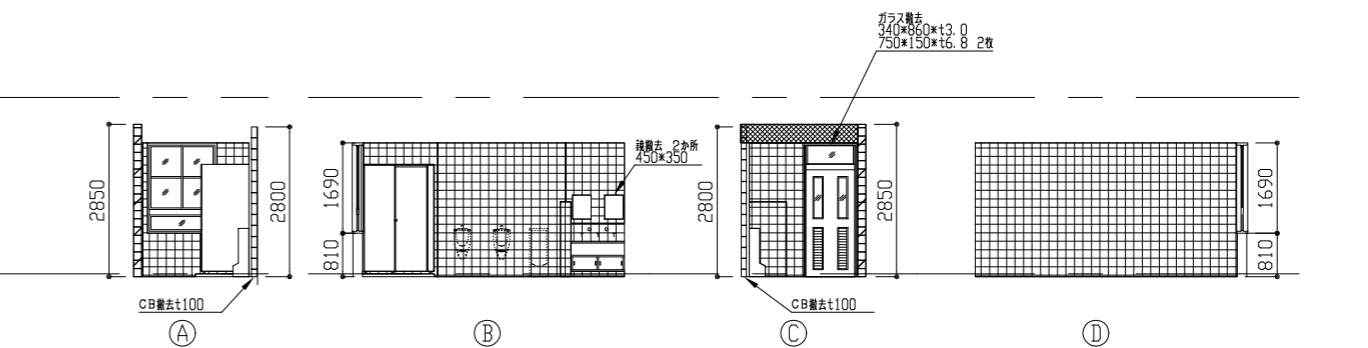
改修前 床伏図 1/100



改修前 女子トイレ展開図 1/100



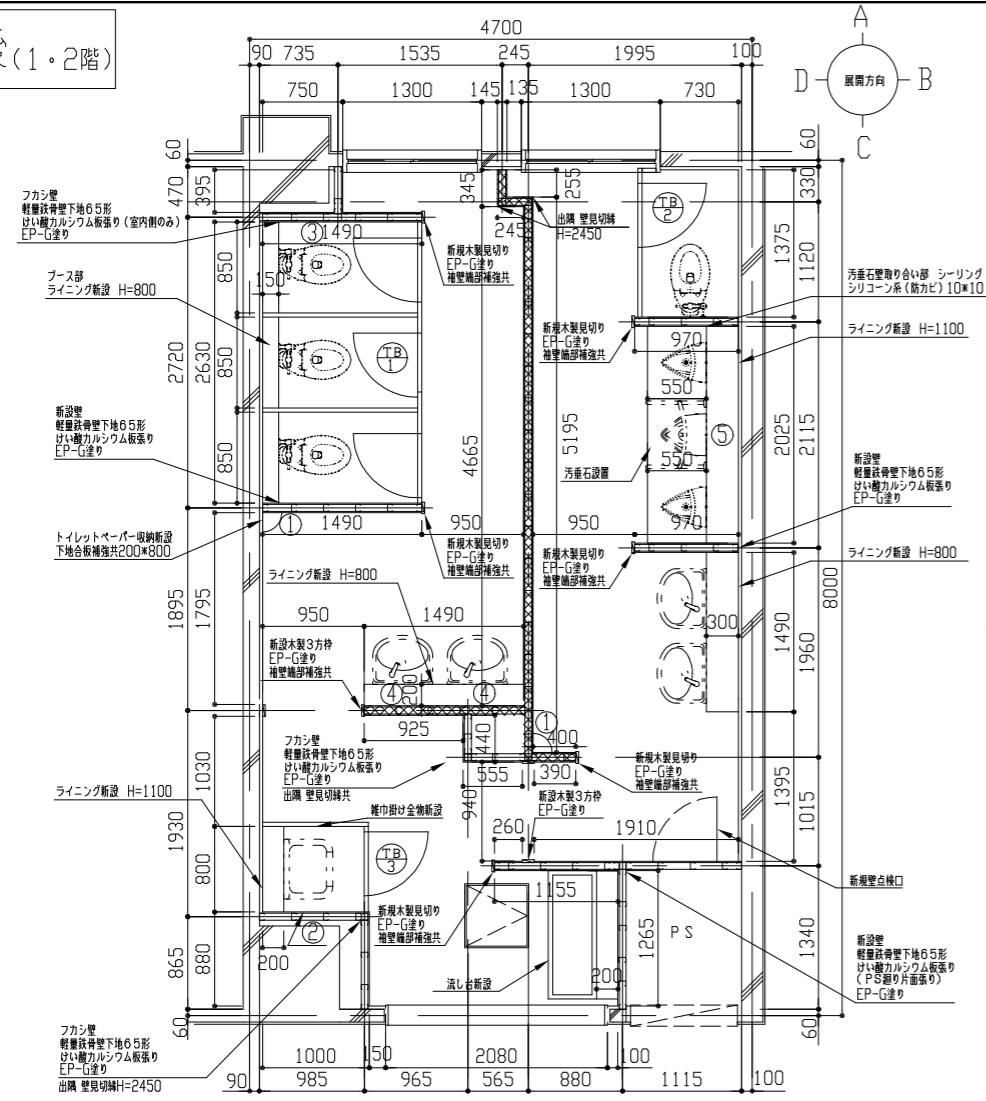
改修前 前室展開図 1/100



改修前 男子トイレ展開図 1/100

工事名	市立野比東小学校トイレ改修工事	設計者資格氏名	級建築士登録第 号	課長	主査等	担当者	横須賀市 都市部 公共建築課
図面名称	改修前 平面図・床伏図・天井伏図・展開図	図番	2/11	縮尺	1/100 1/50	作図	

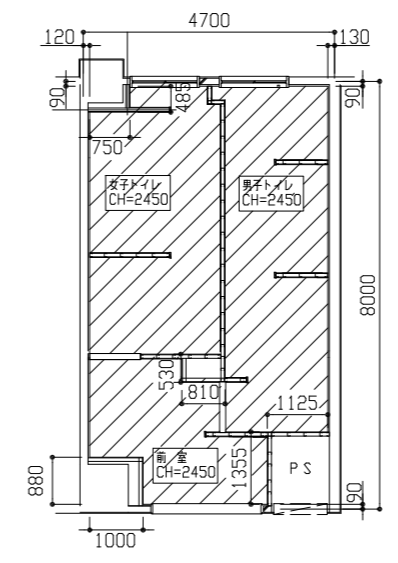
改修後(1・2階)



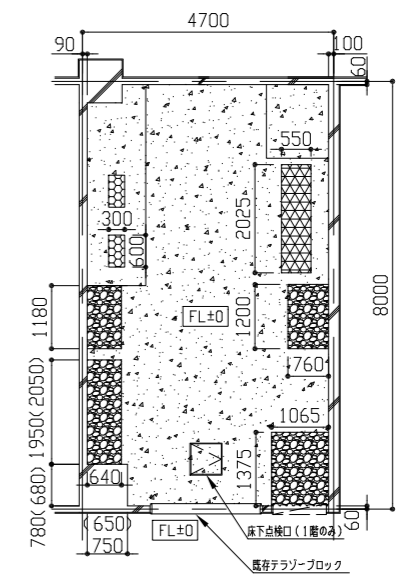
改修後1・2階平面図 1/50

平面図・展開図凡例

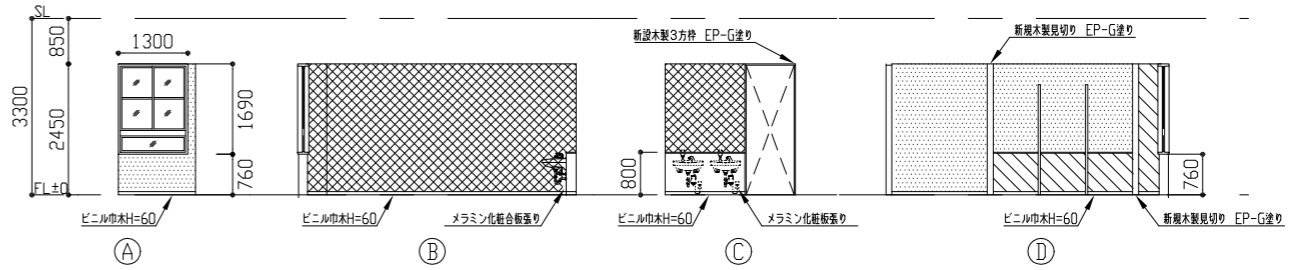
- : 軽量鉄骨下地65形 スラブまで(H=3300) クラスワール充填t50 24kg/m3 けい酸カルシウム板t12(室内側のみ)の上 EP-G塗り ※けい酸カルシウム板及びクラスワールは天井までとする
- : 軽量鉄骨下地65形 スラブまで(H=3300) けい酸カルシウム板t12の上 EP-G塗り
- : 壁モルタル塗りの上 EP-G塗り
- ① : トイレトベーパー取納新設 下地合板補強t12 200*800共
- ② : モップハンガー新設 下地合板補強t12 200*500共
- ③ : ペーパーホルダー新設部 下地合板補強t12 200*500共
- ④ : 鏡新設部 下地合板補強t12 650*450共
- ⑤ : 小便器用手摺新設部 下地合板補強t12*3 600*250共



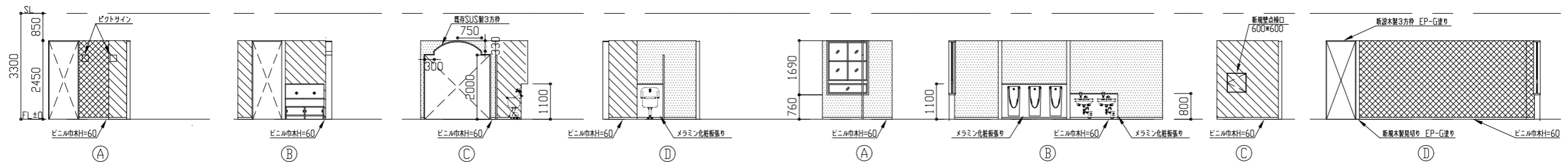
改修後 天井伏図 1/100



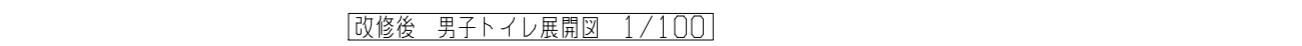
改修後 床伏図 1/100



改修後 女子トイレ展開図 1/100



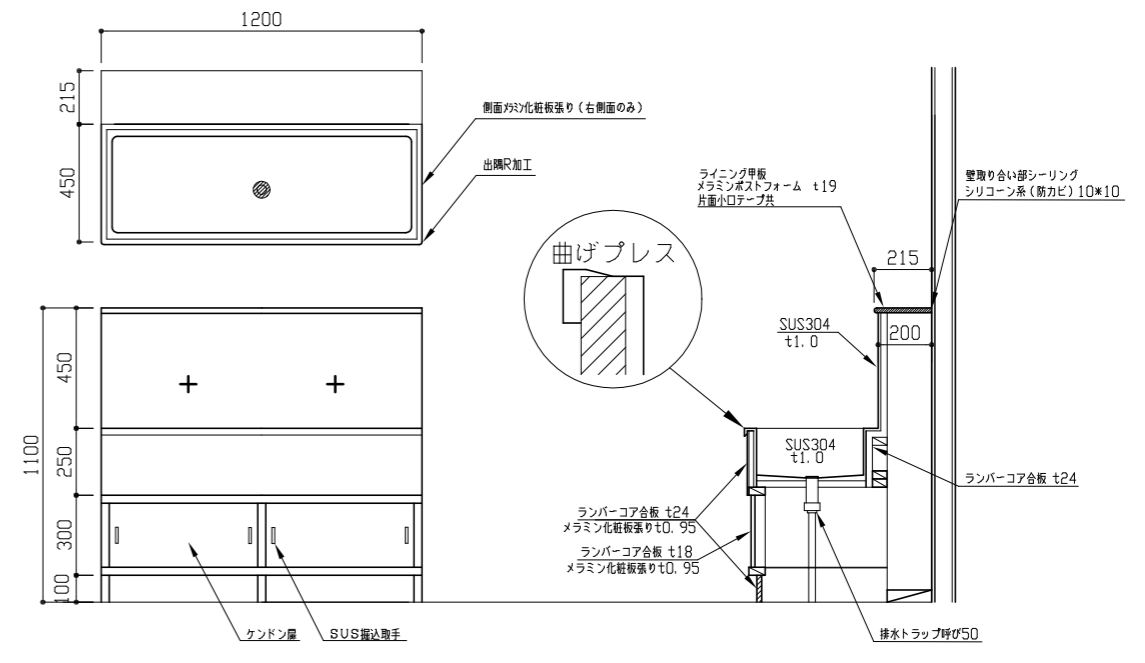
改修後 前室展開図 1/100



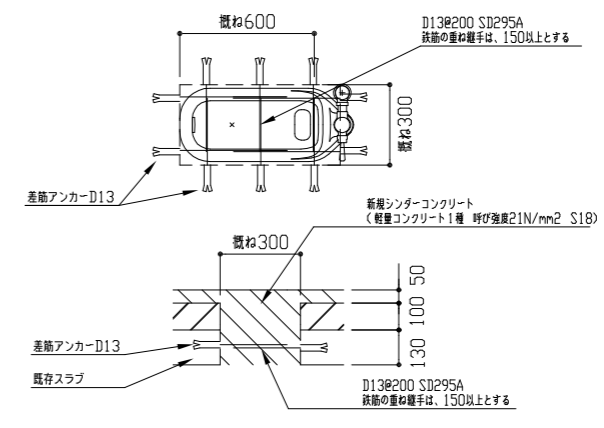
改修後 男子トイレ展開図 1/100

工事名	市立野比東小学校トイレ改修工事			設計者資格氏名	級建築士登録第 号		課長	主査等	担当者	横須賀市 都市部 公共建築課
図面名称	改修後 平面図・床伏図・天井伏図・展開図	図番	3/11	縮尺	1/100 1/50	作図	令和 3年 5月 日			

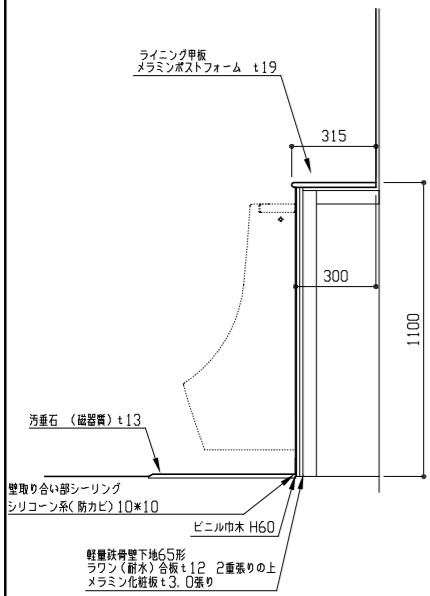
建具表		1/50	
符号	名称	規格	2か所
TB 1	新規 トイレブース	新規	2か所
TB 2	新規 トイレブース	新規	2か所
TB 3	新規 パネルブース	新規	2か所
形状			
仕上げ	見込み	40	40
付属金物等	<p>ステンレス製頭つなぎ (カバー共) グラビティーヒンジ 表示錠 戸当たり ステンレス製巾木H=60 ライニング設置部切り欠き加工共(W150*H800) (ペーパーホルダー取付部下地補強共)</p> <p>ステンレス製頭つなぎ (カバー共) グラビティーヒンジ 表示錠 戸当たり ステンレス製巾木H=60 既存建具枠固定用方立H=1610共</p> <p>ステンレス製頭つなぎ (カバー共) グラビティーヒンジ 引き手 戸当たり ステンレス製巾木H=60 (雑巾掛け金物取付部下地補強共)</p>		



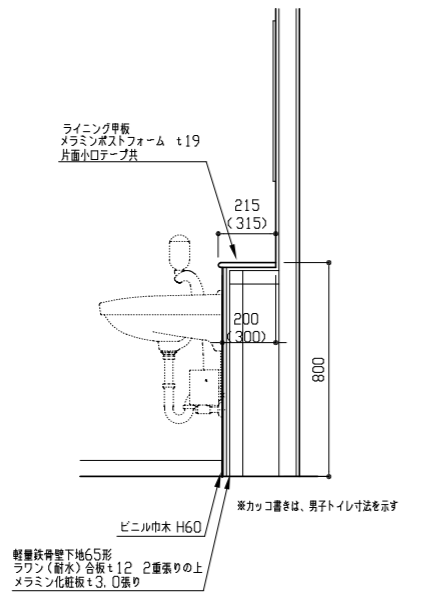
流し台詳細図 1/20



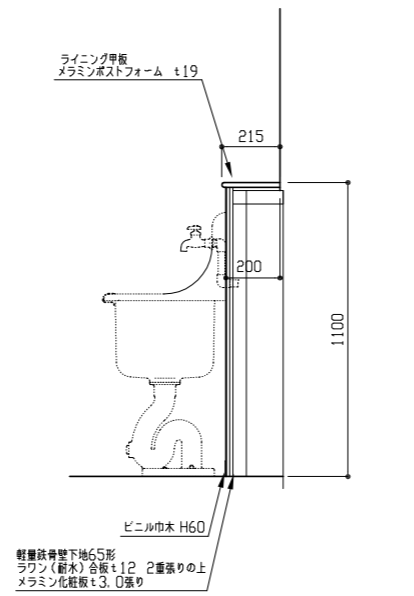
既存和便器リア復旧部詳細図 1/20



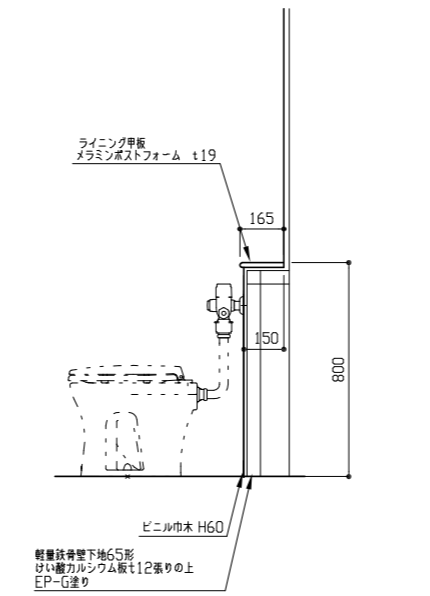
小便器ライニング詳細図 1/20



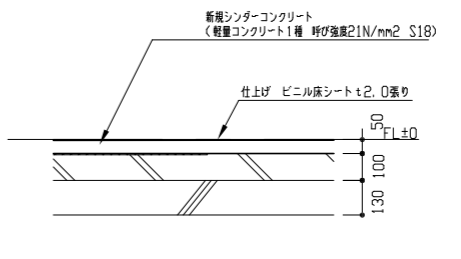
男女手洗い器ライニング詳細図 1/20



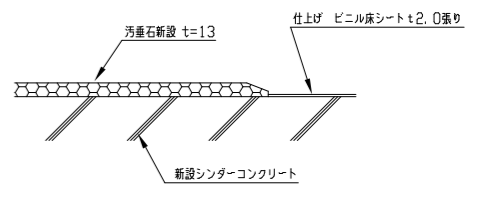
掃除流しライニング詳細図 1/20



ブース部ライニング詳細図 1/20

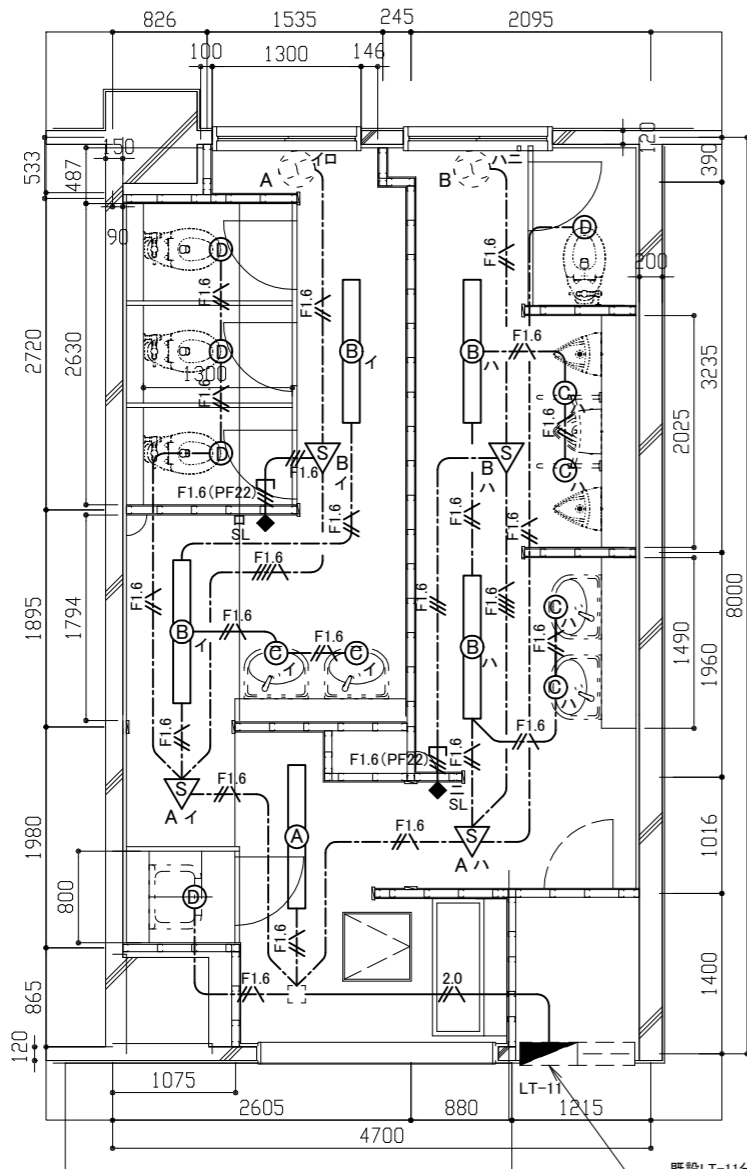


改修後 スラブ断面図 1/20



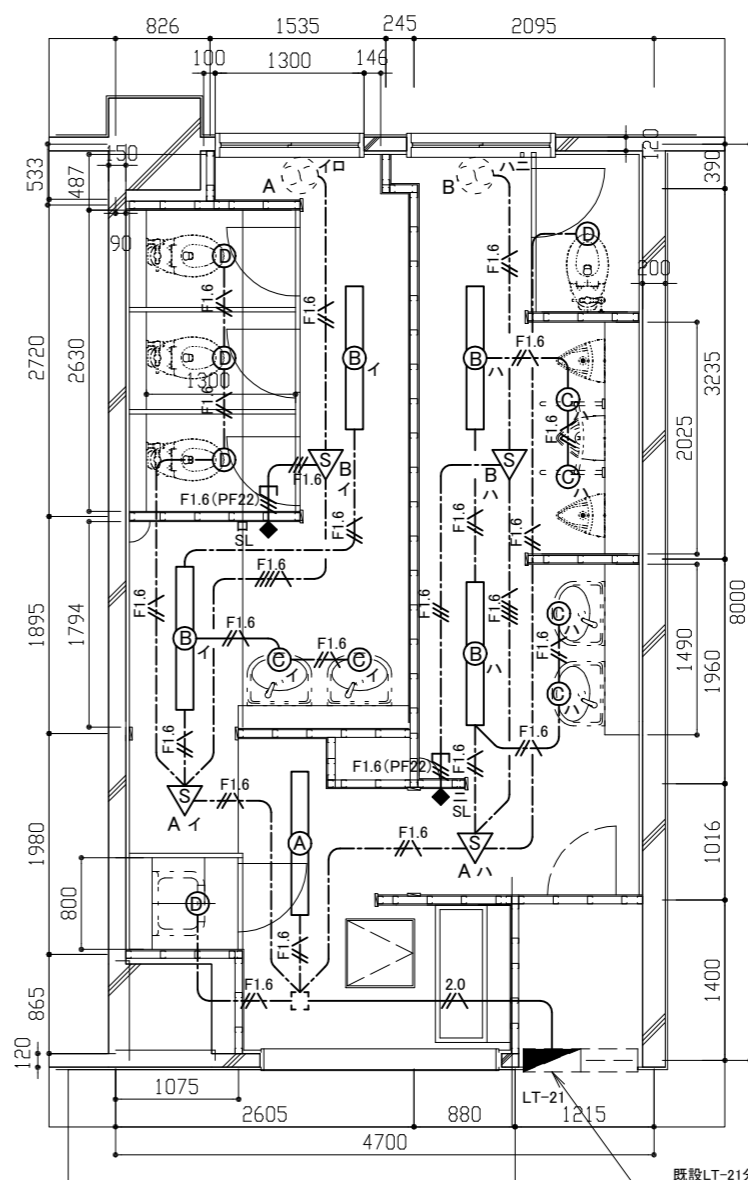
改修後 汚垂石床詳細図 1/5

工事名	市立野比東小学校トイレ改修工事	設計者資格氏名	級建築士登録第 号	課長	主査等	担当者	横須賀市 都市部 公共建築課
図面名称	建具表・断面図・詳細図	図番	4/11	縮尺	1/5 1/20 1/50	作図	



既設LT-11分電盤改修
 照明回路⑥は予備ブレーカー使用
 コンセント回路⑦は既設MCB1P50AF/20AT×1個撤去し
 ELB2P50AF/20AT×1個取付

1階電灯設備改修図 1/50



既設LT-21分電盤改修
 既設MCB2P50AF/20AT×1個撤去し
 照明回路⑦ MCB2P50AF/20AT×1個取付
 コンセント回路⑧ ELB2P50AF/20AT×1個取付

2階電灯設備改修図 1/50

凡例

図中特記無き記号は以下の通り
 (新設)

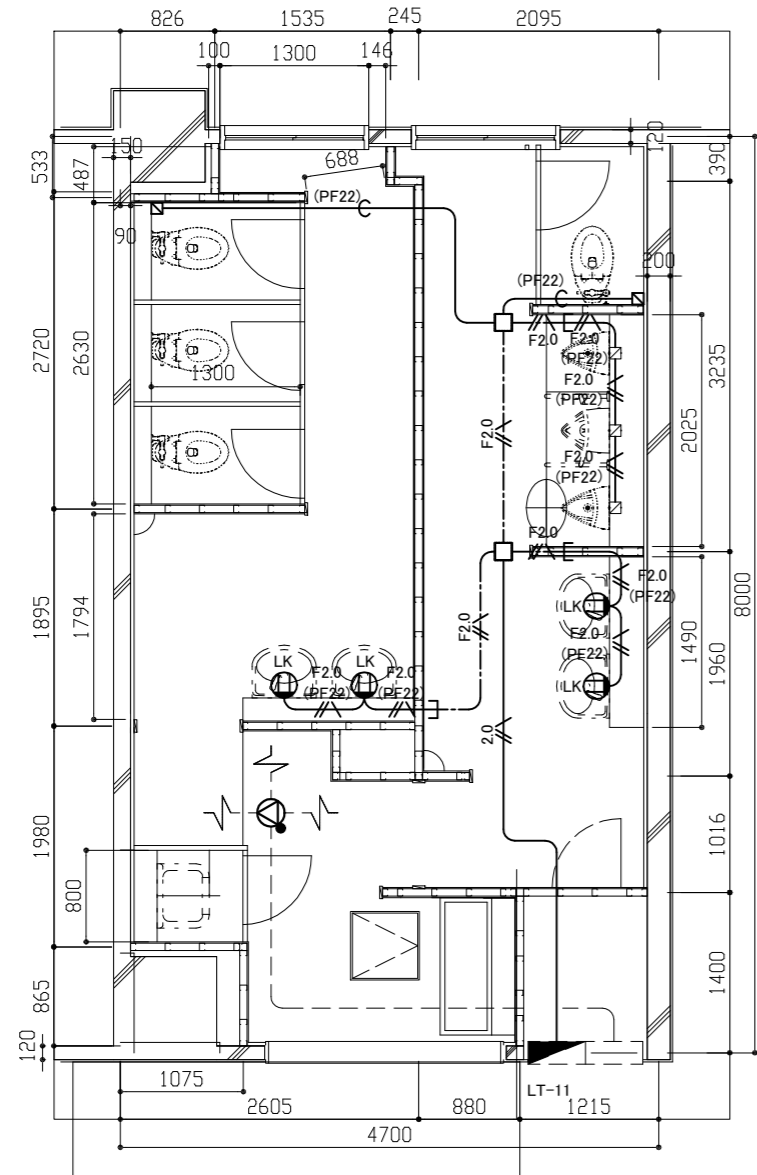
- 2.0 EM-IE2.0×2、IE1.6(既設配管)
- F1.6 EM-EEF1.6-3C(天井隠蔽)(グリーン線入)
- F1.6 EM-EEF1.6-3C(天井隠蔽)
- F1.6(PF22) EM-EEF1.6-3C(PF22)
- F1.6 EM-EEF1.6-2C + EEF1.6-3C(天井隠蔽)(グリーン線入)
- 照明器具A 一体型LEDベースライト 下面開放型
5200lm程度(Hf32-2 定格出力相当) 人感センサー内蔵
- 照明器具B 一体型LEDベースライト 下面開放型
5200lm程度(Hf32-2 定格出力相当) 省エネ形
- 照明器具C LEDダウンライト 白熱灯60形相当
昼白色 屋内用 LRS1-05
- 照明器具D LEDダウンライト 白熱灯60形相当
昼白色 屋内用 人感センサー内蔵 LDS1-LRS1-05

- 人感センサーA 親器 明るさセンサー内蔵 天井付 100V 3A
- 人感センサーB 子器 換気扇連動用 天井付
- 操作ユニット 換気扇用「連続・自動・切」切替え
取付高さ H = 1800程度
- 既設配線
- 既設分電盤
- 既設ジャンクションボックス
- 換気扇 1φ100V 52W程度(別途機械工事)
- 換気扇 1φ100V 32W程度(別途機械工事)

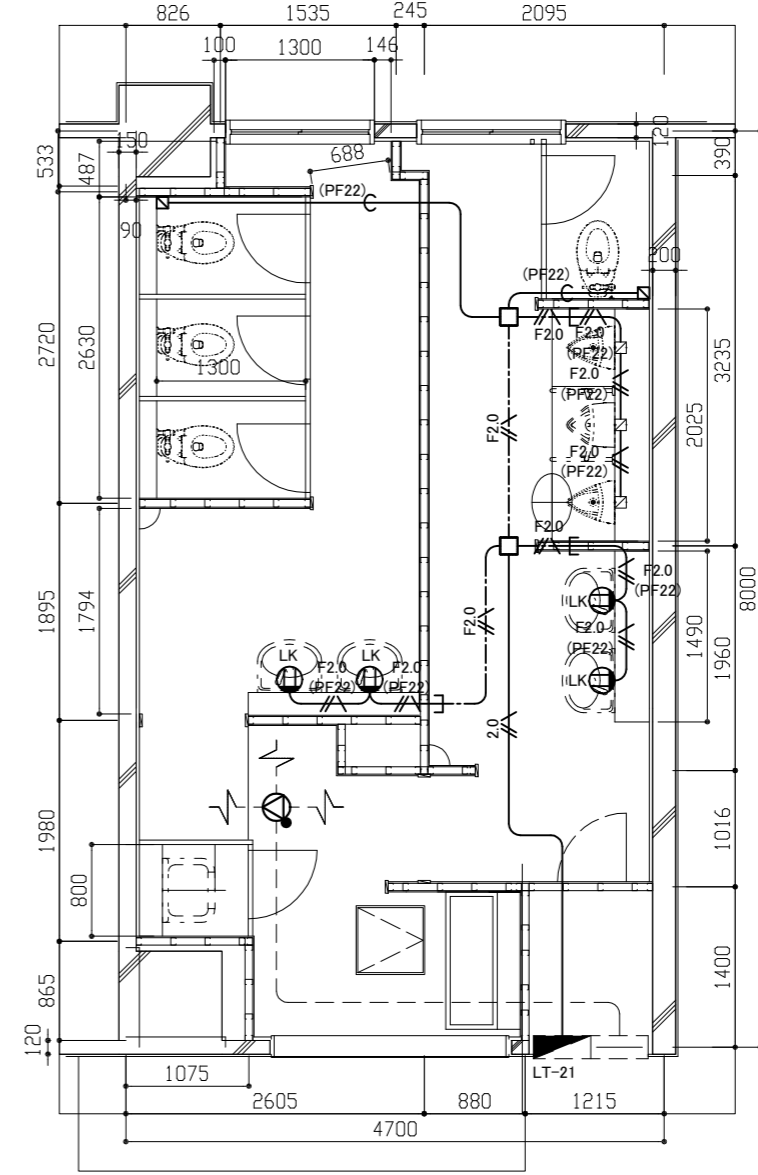
注記

- ・軽鉄間仕切り、ライニング内は(PF22)にてケーブルを保護のこと。
- ・PS内を除き、露出配管やボックス等は取付壁面と同色塗装とする。
- ・点検口取付及び照明器具の開口補強は建築工事による。

工事名	市立野比東小学校トイレ改修工事		設計者資格 氏名	級建築士登録第 号		課長	主査等	担当者	横須賀市 都市部 公共建築課
図面名称	1階・2階電灯設備改修図	図番	5/11	縮尺	1/50(A2)	作図	令和3年5月 日		



1階コンセント・弱電設備改修図 1/50



2階コンセント・弱電設備改修図 1/50

凡例

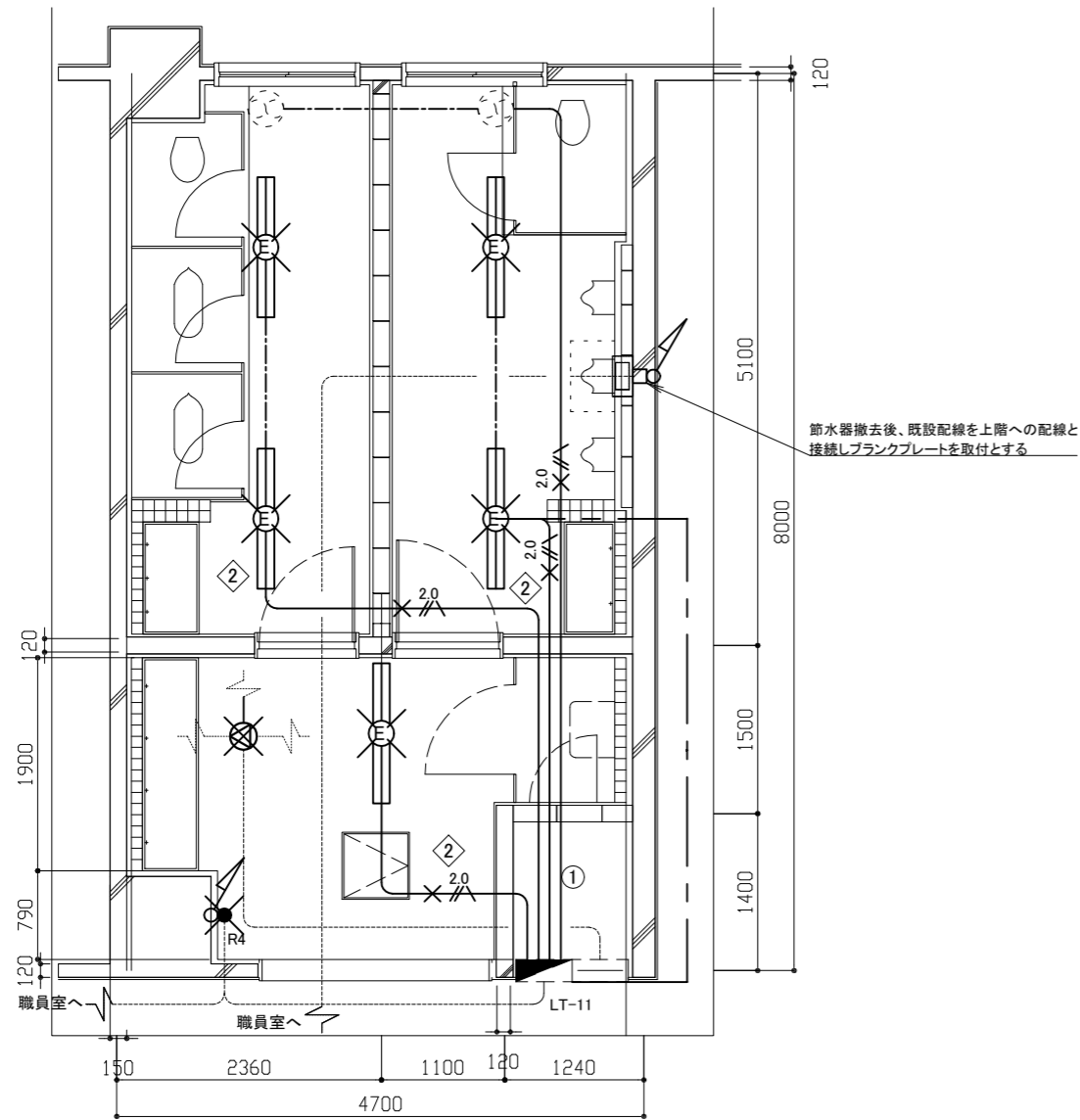
図中特記無き記号は以下の通り

- | | | | |
|--|------------------------------|--|-----------------------|
| | EM-IE2.0 x 2, E2.0 (既設配管) | | ジャンクションボックス |
| | EM-EEF2.0-3C (天井隠蔽) (グリーン線入) | | コンセント2P15A x 1 |
| | EM-EEF2.0-3C (PF22) (グリーン線入) | | "LK"は抜止め |
| | 空配管 (PF22 導入線入り) (天井隠蔽) | | 取付高さ 自動水栓用は H = 500程度 |
| | コンセント (将来用) ※blankプレートを取付 | | 既設 配管配線 |
| | 取付高さ H = 300程度 | | |
| | スピーカー 埋込型 3W アッテネータ付 | | |

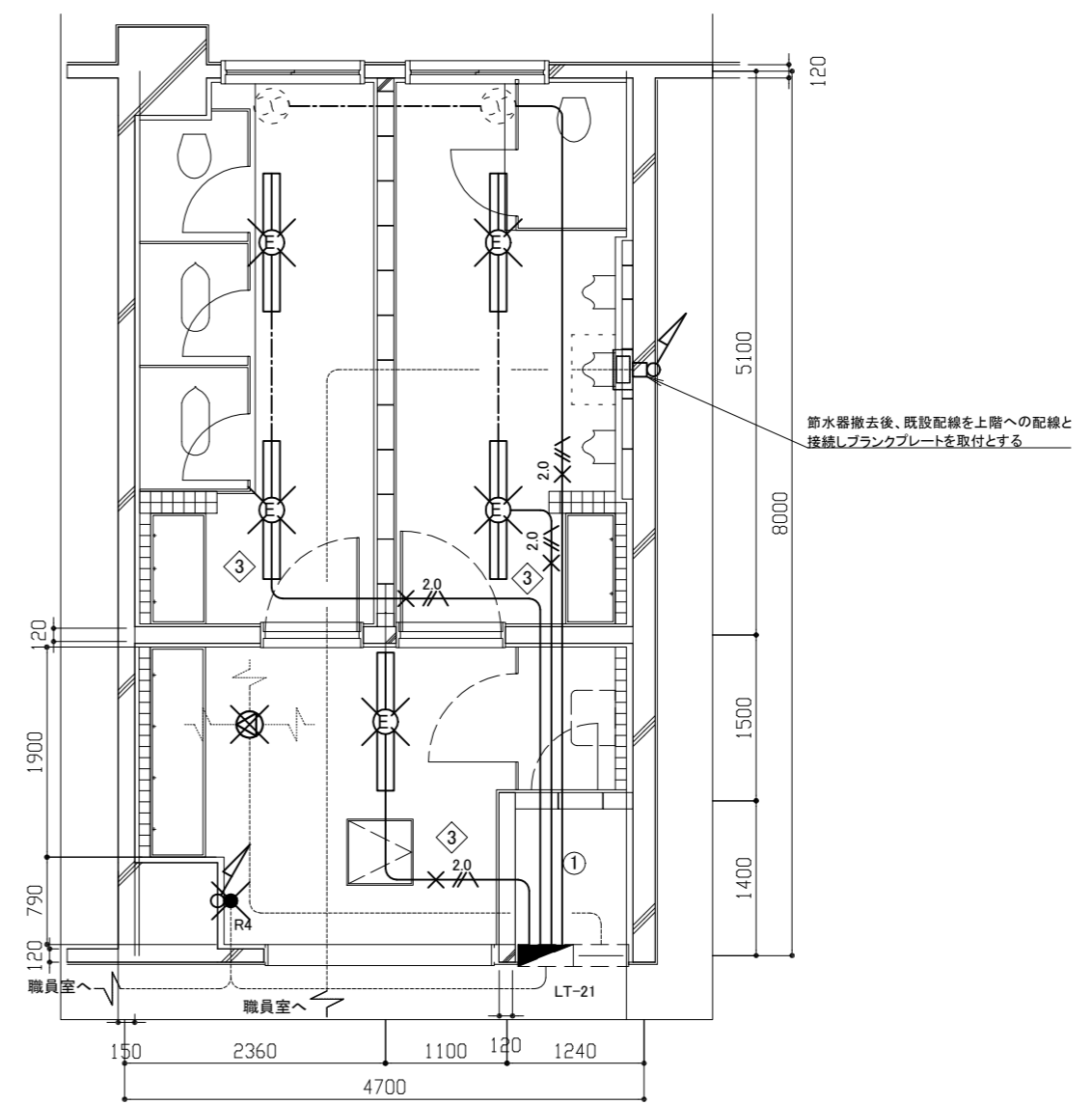
注記

- ・軽鉄間仕切り、ライニング内は(PF22)にてケーブルを保護のこと。
- ・PS内を除き、露出配管やボックス等は取付壁面と同色塗装とする。

工事名	市立野比東小学校トイレ改修工事			設計者資格 氏名	級建築士登録第 号			課長	主査等	担当者	横須賀市 都市部 公共建築課
図面名称	1階・2階コンセント・弱電設備改修図	図番	6/11	縮尺	1/50(A2)	作図	令和 3 年 5 月 日				



1階電気設備撤去図 1/50



2階電気設備撤去図 1/50

凡例

図中特記無き記号は以下の通り

- | | |
|------------------------------|----------------------------|
|
IV2.0×2、E2.0撤去、既設打込み配管残置 |
既設分電盤 |
|
F2.0-3C(天井隠ぺい)撤去 |
既設端子盤 |
|
照明器具H FL40-2 下面開放型 ※撤去 |
既設 配管配線 |
|
リモコンスイッチ 4回路 ※撤去 |
換気扇 (別途機械設備工事で撤去) |
|
スピーカー 埋込型 ※撤去 |
節水器 (1階・2階別途機械設備工事で撤去) |

注記

- 不要な照明器具、配管配線、ケーブル、器具類は撤去処分とする。
- ただし、既設埋設配管及び隠ぺい配管については撤去せず残置する。
- 既設リモコンスイッチ撤去後はブランクプレートを取付のこと。
- 職員室既設リモコンスイッチは予備とする。

工事名	市立野比東小学校トイレ改修工事			設計者資格 氏名	級建築士登録第 号			課長	主査等	担当者	横須賀市 都市部 公共建築課
図面名称	1階・2階電気設備撤去図	図番	7/11	縮尺	1/50(A2)	作図	令和3年5月 日				

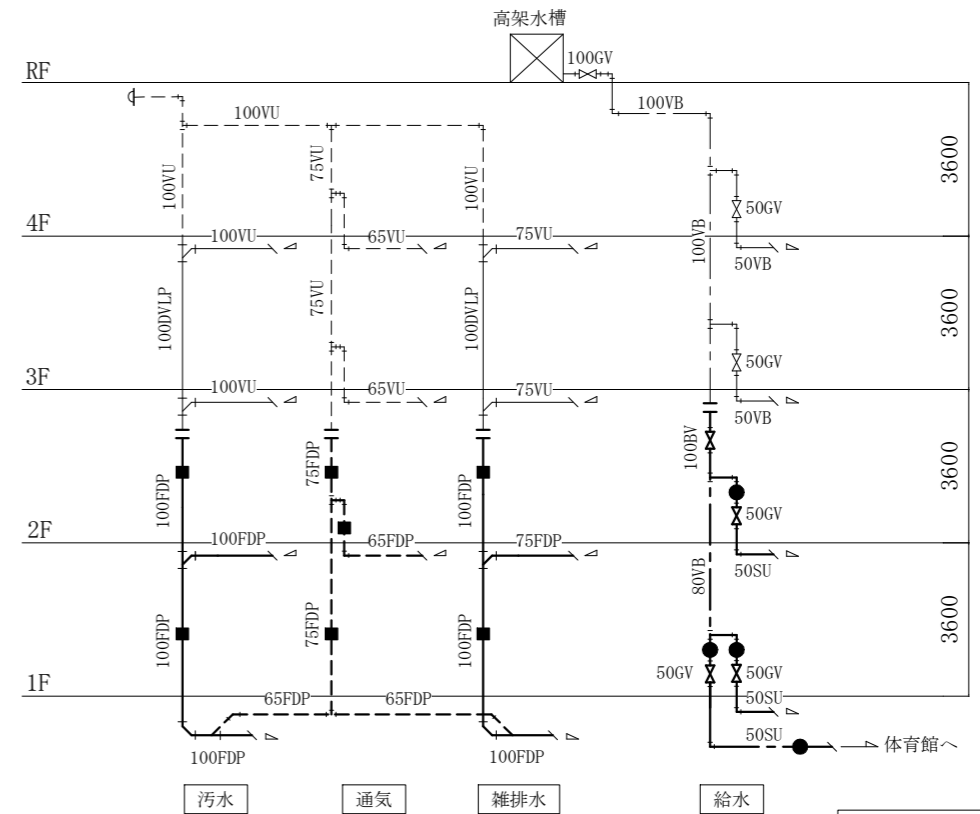
■ 凡例 (新設) ■

記号	名称	施工場所	材料	保温防食塗装等
---	給水管	屋内隠ぺい	SUS (50A以下)	GW+ALGC (c2・(n)・VII)
			SGP-VB (80A以上)	
---	排水管	屋内隠ぺい・ピット	SUS	ポリスチレンフォーム+着色ALGC (d・(n)・VII)
---		屋内隠ぺい・ピット	耐火二層管 (VP)	—
---	通気管	屋内隠ぺい・ピット	耐火二層管 (VP)	—
EA	スパイラルダクト	屋内隠ぺい	スパイラルダクト (亜鉛鉄板製)	—

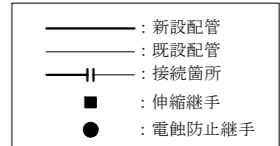
※ 給水管の異種管接続には電蝕防止継手を用いる。
 ※ 耐火二層管用伸縮継手は、堅主管について各階1か所設置する。

■ 凡例 (既設) ■

記号	名称	施工場所	材料	保温防食塗装等
---	給水管	屋内隠ぺい	VB	GW+ALGC
---	排水管	屋内隠ぺい	VU	GW+ALGC
		屋内隠ぺい (立管100A以上)	DVLP	GW+ALGC
---	通気管	屋内隠ぺい	VU	—
EA	スパイラルダクト	屋内隠ぺい	スパイラルダクト (亜鉛鉄板製)	—

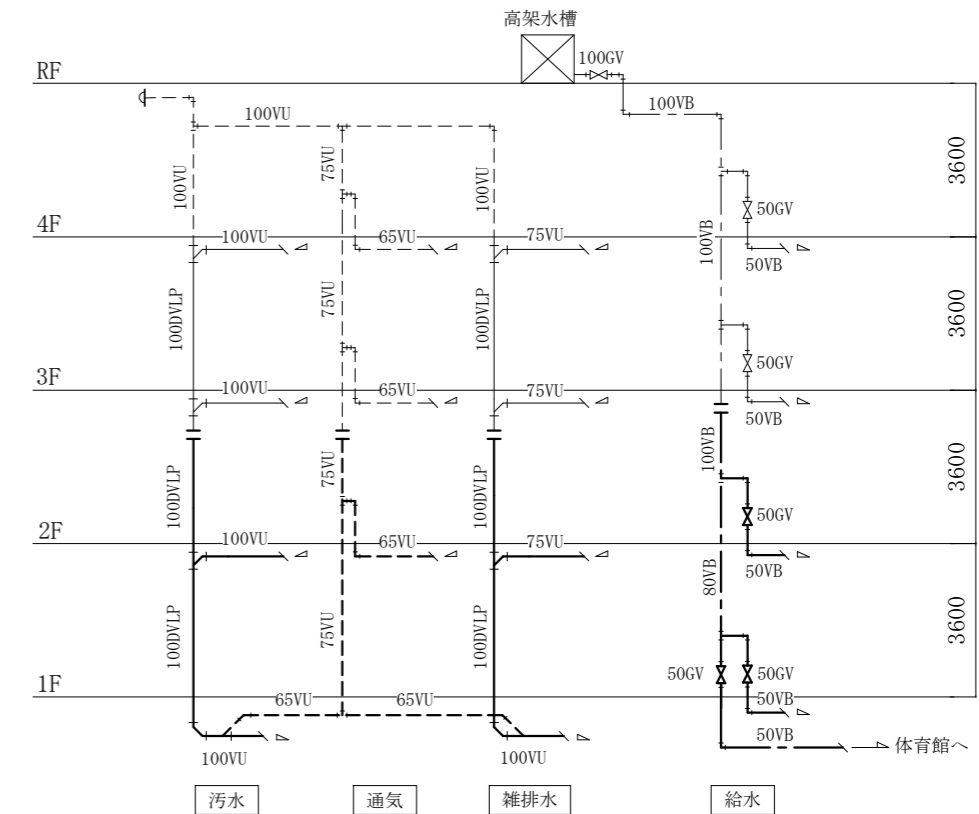


改修

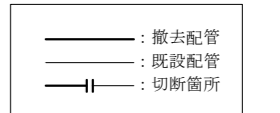


■ 衛生器具表 (新設) ■

名称	器具仕様	参考型番		1階トイレ			2階トイレ			合計
		TOTO機	機LIXIL	男子 トイレ	女子 トイレ	前室	男子 トイレ	女子 トイレ	前室	
大便器 (1)	床置形(エロンゲートサイズ)、フラッシュバルブ(壁給水)、普通便座(蓋有り) 棚付2連紙巻器(ワンハンドカット)ほか標準付属品	CS494, TV565P TC291, YH650	YC-P25S, CF-T7110 CF-39AK, CF-AA64		3			3		6
大便器 (2)	床置形(エロンゲートサイズ)、フラッシュバルブ(床給水)、普通便座(蓋有り) 棚付2連紙巻器(ワンハンドカット)ほか標準付属品	CS494, TV565CP TC291, YH650	YC-P25S, CF-T7114A CF-39AK, CF-AA64	1				1		2
小便器	壁掛形小便器(超節水形/自動洗浄(AC100V)) ほか標準付属品 【低リップ/自動排水管洗浄機能付き】	UFS900JS	YU-A12AP	3				3		6
手すり	小便器用 樹脂被覆	T112CU22	KF-H701AEJ	1				1		2
洗面器	壁掛洗面器(Pトラップ)、自動水栓(AC100V)、水石入れ、止水栓 ほか標準付属品	L250, TLDP2105J, TENA40A TS126AR	L-176U, LF-7PA, AM-300V1 KF-24F	2	2		2	2		8
鏡	耐蝕鏡 450×600(面取りアーチ形)	YM4560FAC	該当品なし	2	2		2	2		8
掃除流し	Sトラップ排水金具、給水栓、給水ホース、リムカバー ほか標準付属品	SK22A, T37SGEP, T23AE20	S-202A, SF-20SAF-P, LF-7E-19			1			1	2
横水栓	連合流し用 13A レバーハンドル	T200BSQ13C	該当品なし			2			2	4
水石入れ	0.35L	TS125R	KF-24G			2			2	4



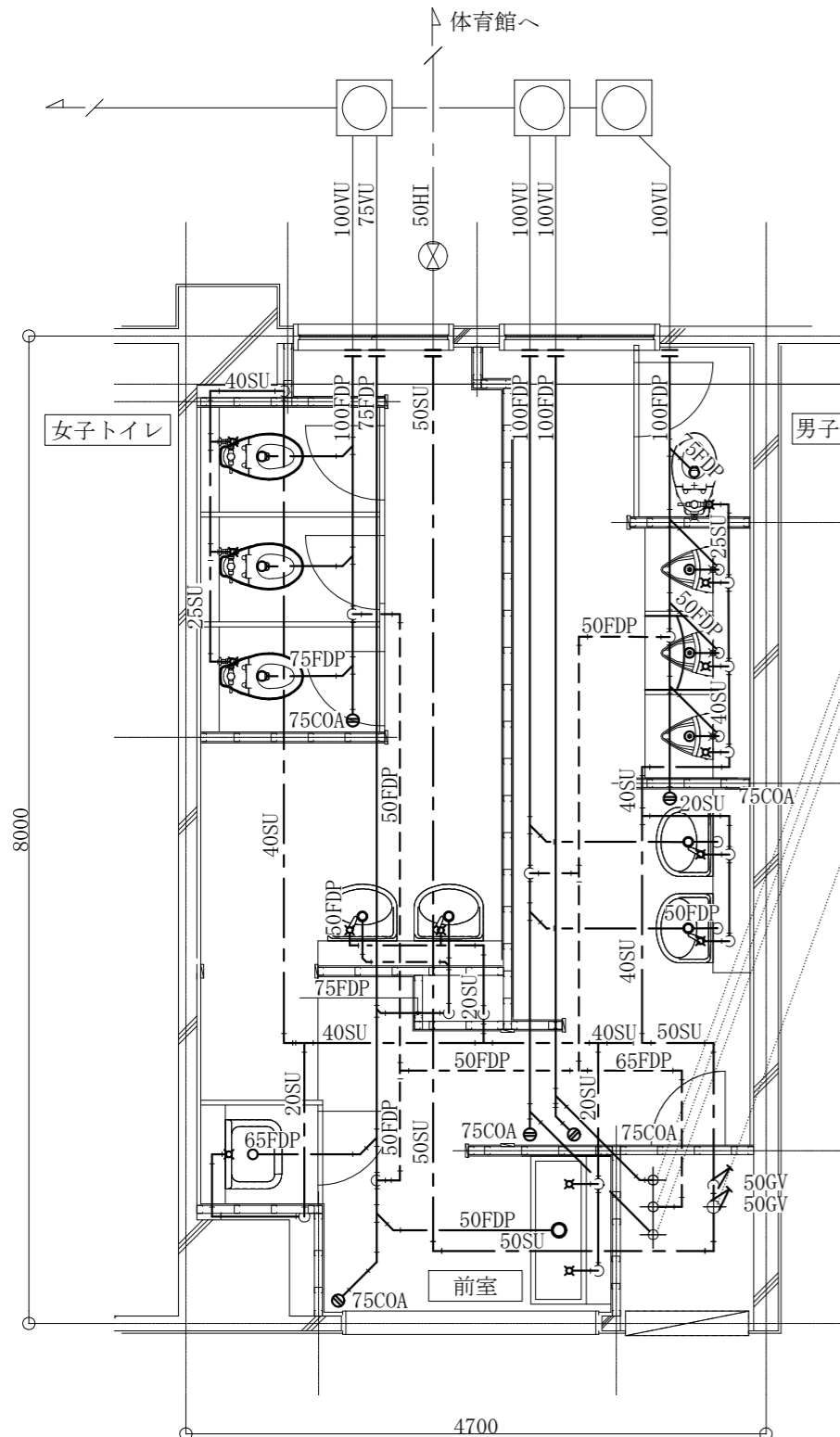
撤去



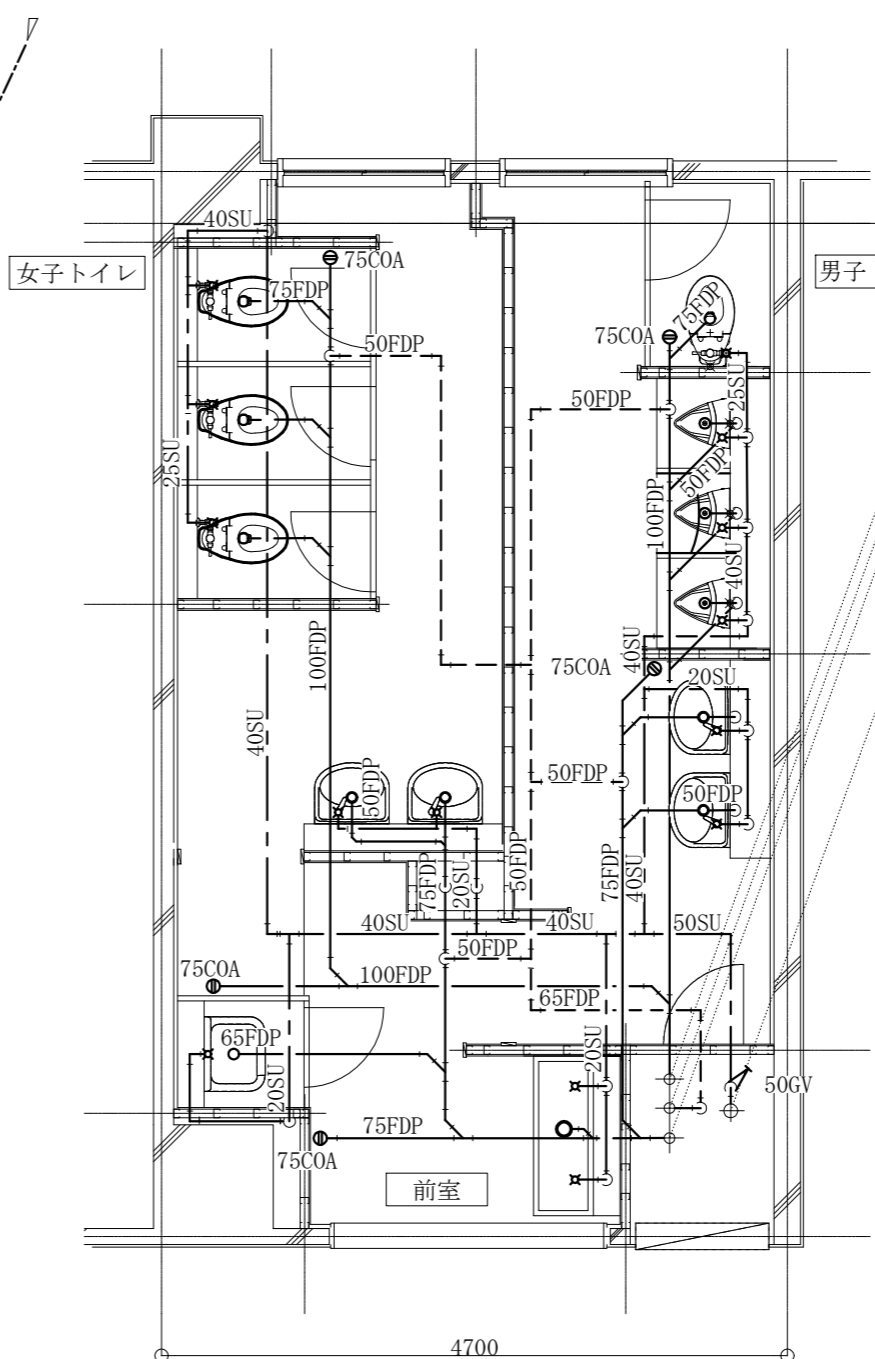
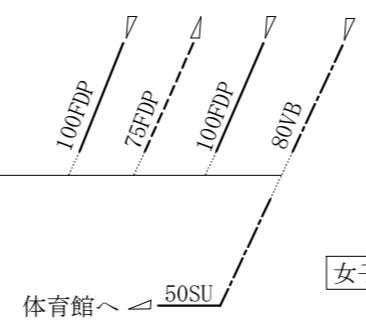
配管系統図 N.S

(機械設備)

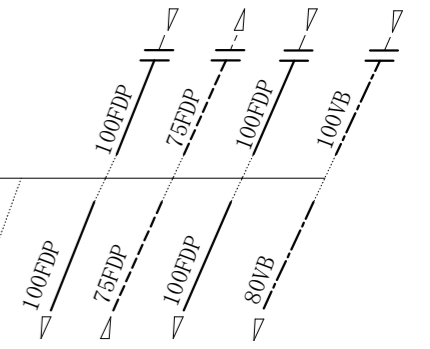
工事名	市立野比東小学校トイレ改修工事					課長	主査等	担当者	横須賀市 都市部 公共建築課
図面名称	凡例 (新設)、凡例 (既設) 衛生器具表 (新設)、配管系統図	図番	8/11	縮尺	N.S	作図	令和3年 5月 日		



1階トイレ衛生設備改修平面図 1:40



2階トイレ衛生設備改修平面図 1:40



- : 新設配管
- - - : 既設配管
- |— : 接続箇所

(機械設備)

工事名	市立野比東小学校トイレ改修工事				課長	主査等	担当者	横須賀市 都市部 公共建築課
図面名称	1・2階トイレ衛生設備改修平面図	図番	9/11	縮尺	1:40	作図	令和3年 5月 日	

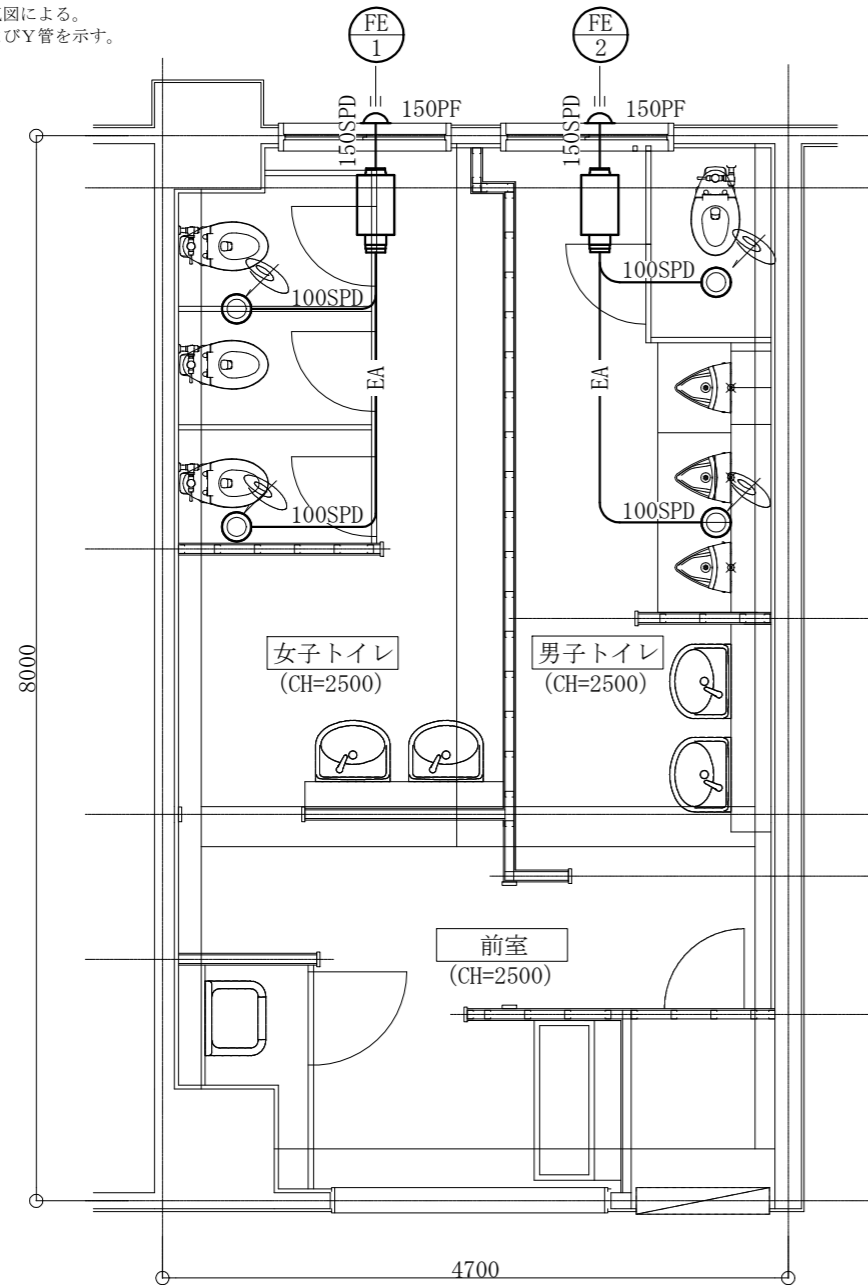
■換気機器表（新設）■

記号	名称	機器仕様	電源	設置場所		台数	備考
				階	室名		
FE-1	換気扇	中間取付形換気扇(低騒音形)	単相100V	1・2	女子トイレ	2	(注1)
		風圧式シャッター					
		能力: φ150×270CMH×40Pa					
		付属品: 天井吊金具(4点吊)、パイプ接続部材(注2)					
FE-2	換気扇	中間取付形換気扇(低騒音形)	単相100V	1・2	男子トイレ	2	(注1)
		風圧式シャッター					
		能力: φ150×240CMH×30Pa					
		付属品: 天井吊金具(4点吊)、パイプ接続部材(注2)					
PF	パイプフード	φ150深形 (SUS製/ガラリ付/ホワイト色(日竣工-90近似色))		1・2	男子トイレ 女子トイレ	4	
		制気口					

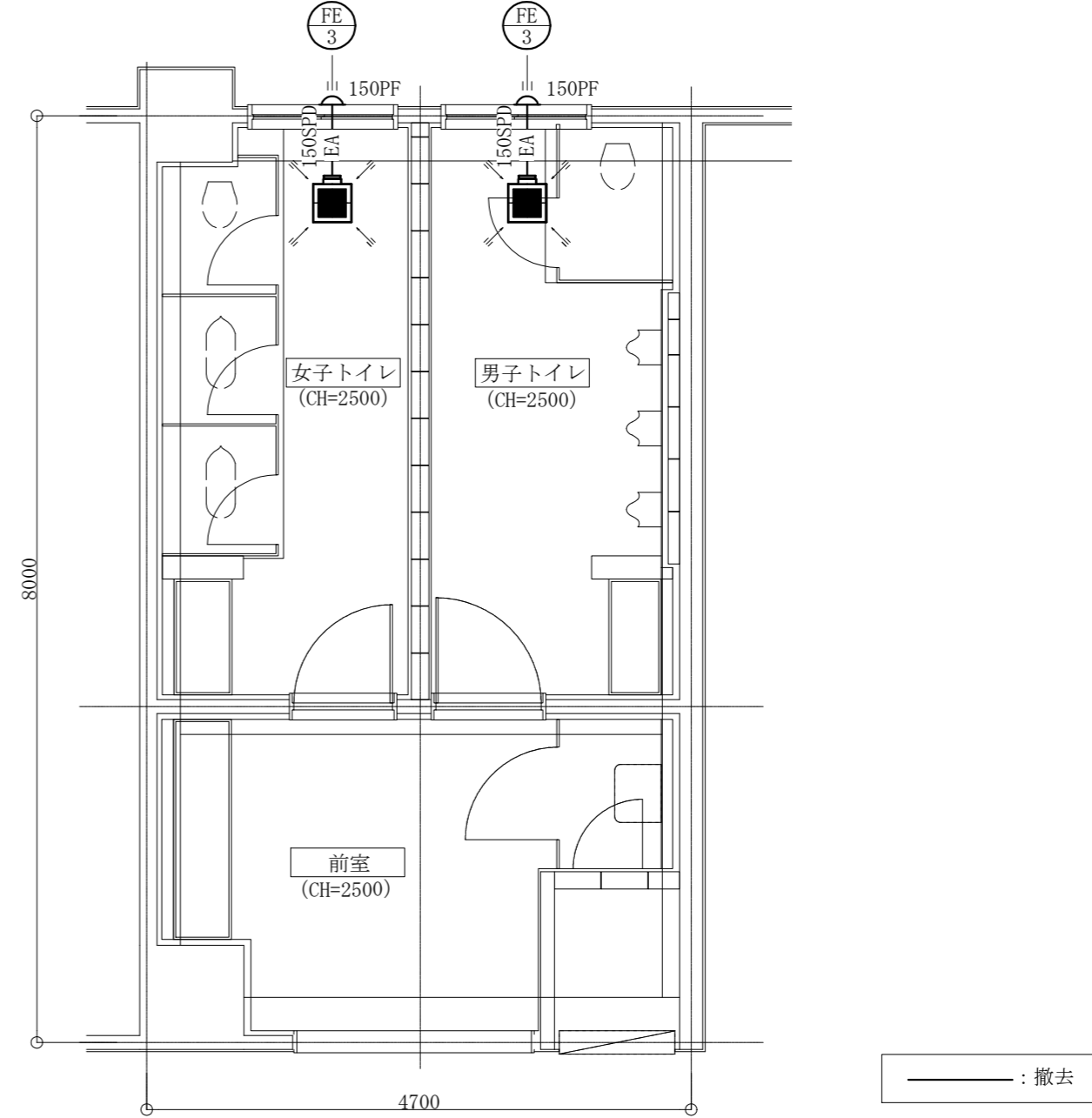
■換気機器表（撤去）■

記号	名称	機器仕様	電源	設置場所		台数	備考
				階	室名		
FE-3	換気扇	換気扇(天井埋込形)	単相100V	1・2	男子トイレ 女子トイレ	4	
		φ150					
PF	パイプフード	SUS製 φ150	-	1・2	男子トイレ 女子トイレ	4	

(注1)換気扇のスイッチは電気図による。
(注2)φ150⇒100の縮小管およびY管を示す。



1・2階トイレ換気設備改修平面図 1:40



1・2階トイレ換気設備撤去平面図 1:40

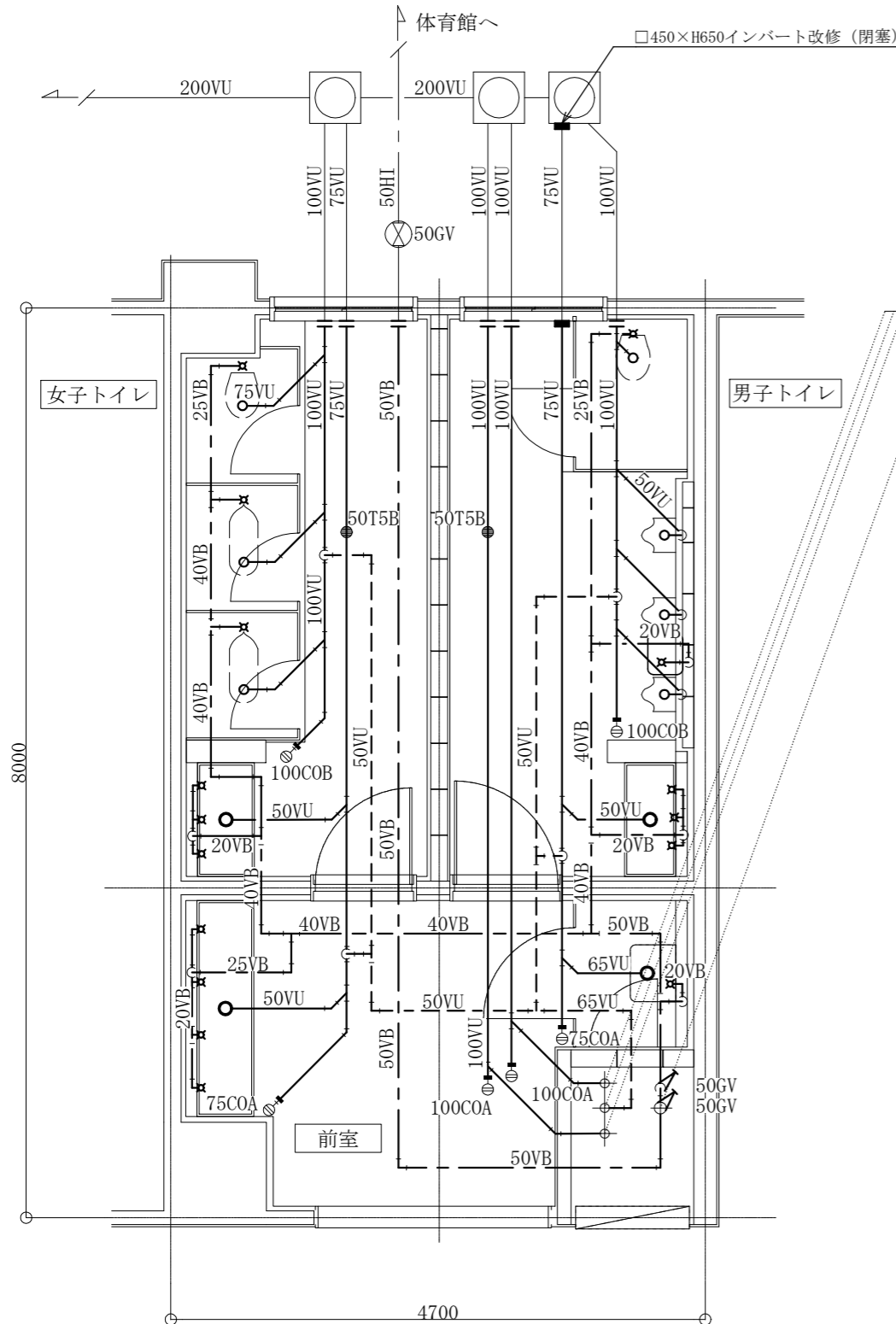
(機械設備)

工事名	市立野比東小学校トイレ改修工事			課長	主査等	担当者	横須賀市 都市部 公共建築課
図面名称	換気機器表（新設・撤去） 1・2階トイレ換気設備改修平面図・撤去平面図	図番	10/11	縮尺	1:40	作図	

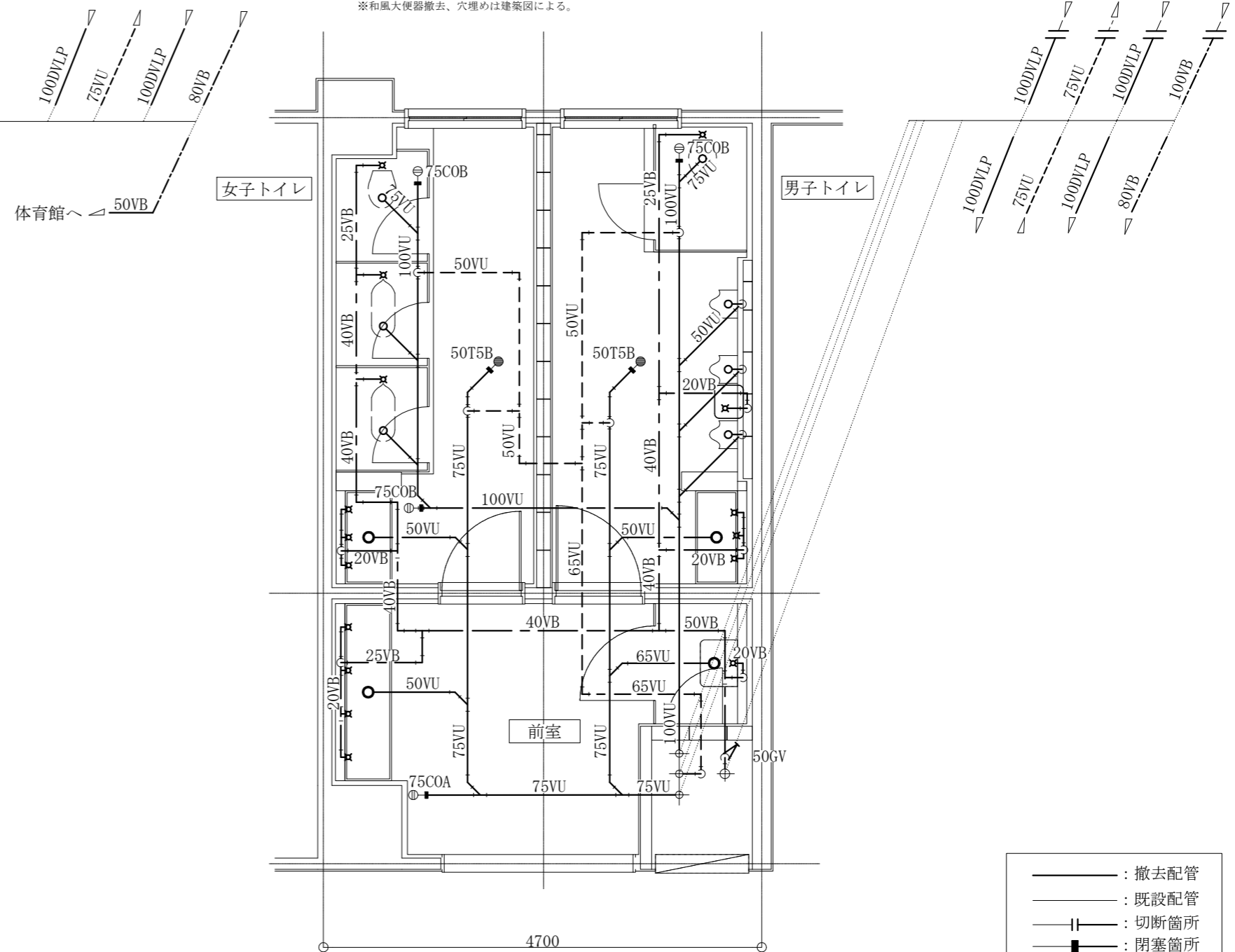
■衛生器具表 (撤去) ■

名称	器具仕様	1階			2階			合計
		前室	男子 トイレ	女子 トイレ	前室	男子 トイレ	女子 トイレ	
大便器	腰掛便器、紙巻器		1	1	1	1	4	
紙巻器、洗浄弁	※和風大便器部			2			2	
小便器	ハイタンク方式		3			3	6	
小便器用ハイタンク	給水栓共	1			1		2	
小便器用節水装置		1			1		2	
掃除流し	給水栓共	1			1		2	
横水栓		4	3	3	4	3	3	
水石入れ		3	2	2	3	2	2	

※和風大便器撤去、穴埋めは建築図による。



1階トイレ衛生設備撤去平面図 1:40



2階トイレ衛生設備撤去平面図 1:40

- : 撤去配管
- : 既設配管
- |— : 切断箇所
- : 閉塞箇所

(機械設備)

工事名	市立野比東小学校トイレ改修工事				課長	主査等	担当者	横須賀市 都市部 公共建築課
図面名称	衛生機器表 (撤去)	図番	11/11	縮尺	1:40	作図	令和3年 5月 日	