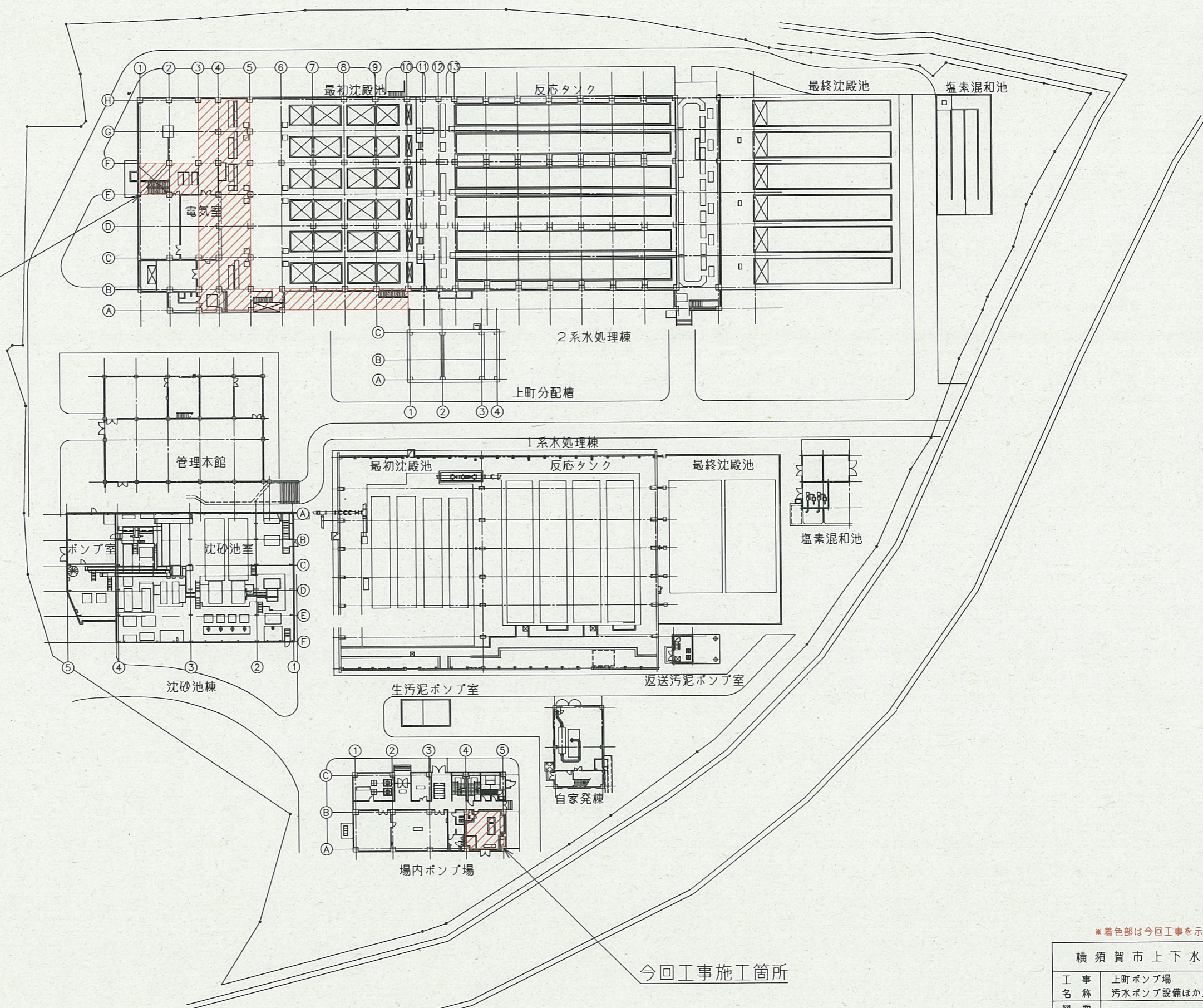


案内図



今回工事施工箇所

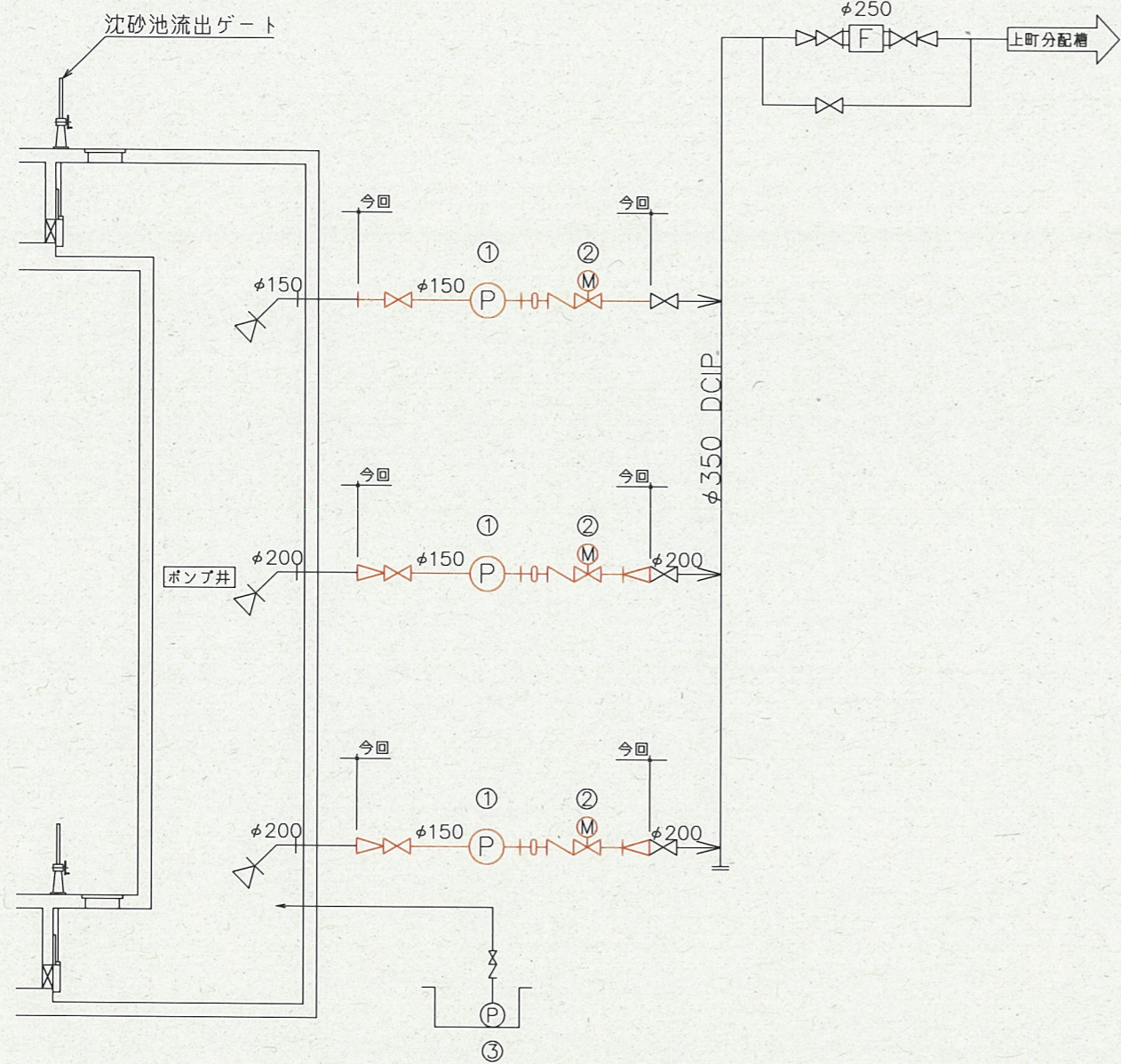


今回工事施工箇所

上町ポンプ場 全体平面図 (S=1/400)

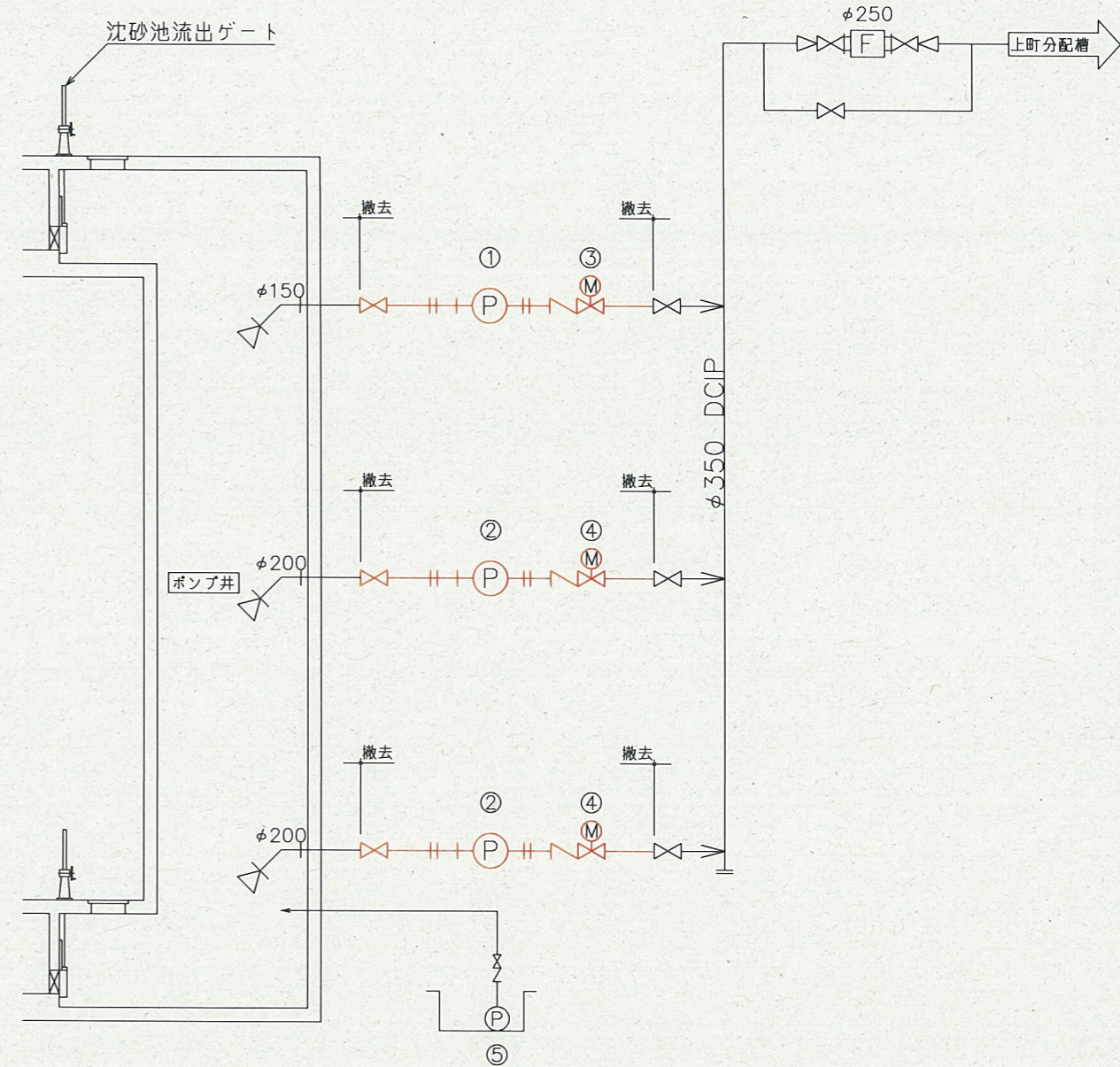
\*着色部は今回工事を示す。

横須賀市上下水道局				
工事名称	上町ポンプ場 汚水ポンプ設備ほか更新工事			
図面名称	全体平面図・案内図			
縮尺	1/400	図番	面号	1/8
製作年	令和3年5月	原図	図	A1
課長	係長	担当	設計者	



機器番号	1	2	3
機器名称	汚水ポンプ	汚水ポンプ吐出弁	床排水ポンプ
型式	立軸渦巻斜流ポンプ	電動仕切弁	水中汚水ポンプ
仕様	φ150 2.1m <sup>3</sup> /min×12m 7.5kW	φ150 0.2kW	φ50 0.2m <sup>3</sup> /min×6m 0.75kW
全体既設今回 備考	3(1)   -   3(1)	3   -   3	1   1   -

場内ポンプ場 汚水ポンプ フローシート (今回)

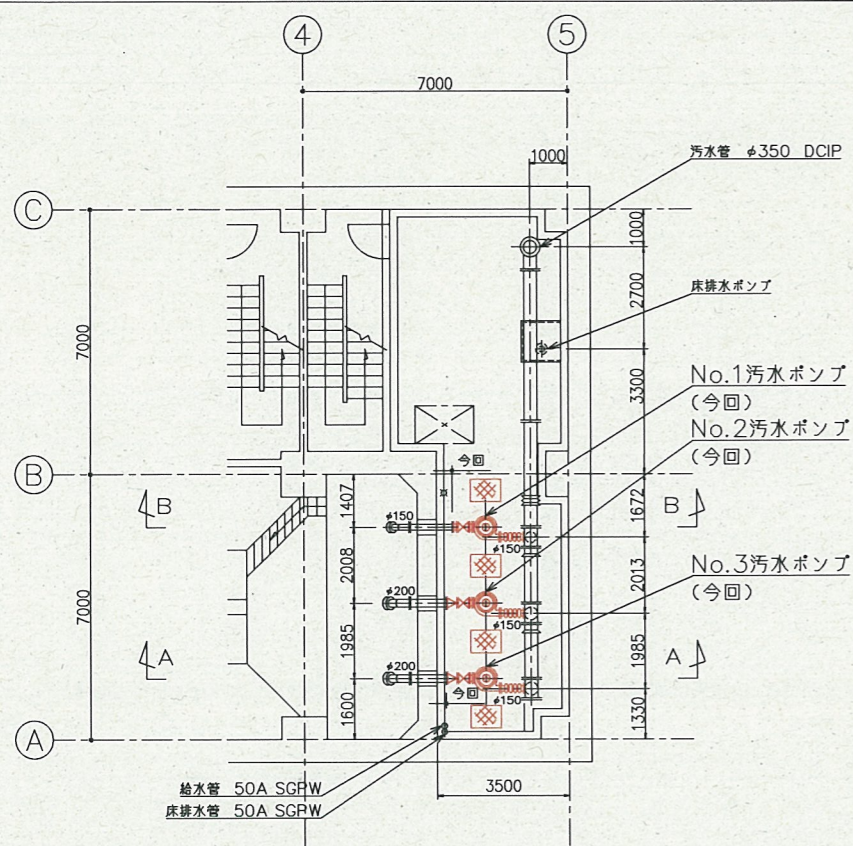


機器番号	1	2	3	4	5
機器名称	汚水ポンプ	汚水ポンプ	汚水ポンプ吐出弁	汚水ポンプ吐出弁	床排水ポンプ
型式	立軸渦巻斜流ポンプ	立軸渦巻斜流ポンプ	電動仕切弁	電動仕切弁	水中汚水ポンプ
仕様	φ150 2.5m <sup>3</sup> /min×17.5m 18.5kW	φ200 3.3m <sup>3</sup> /min×17.5m 22kW	φ150 0.2kW	φ200 0.4kW	φ50 0.2m <sup>3</sup> /min×6m 0.75kW
全体既設撤去 備考	1   1   1	2   2   2	1   1   1	2   2   2	1   1   -

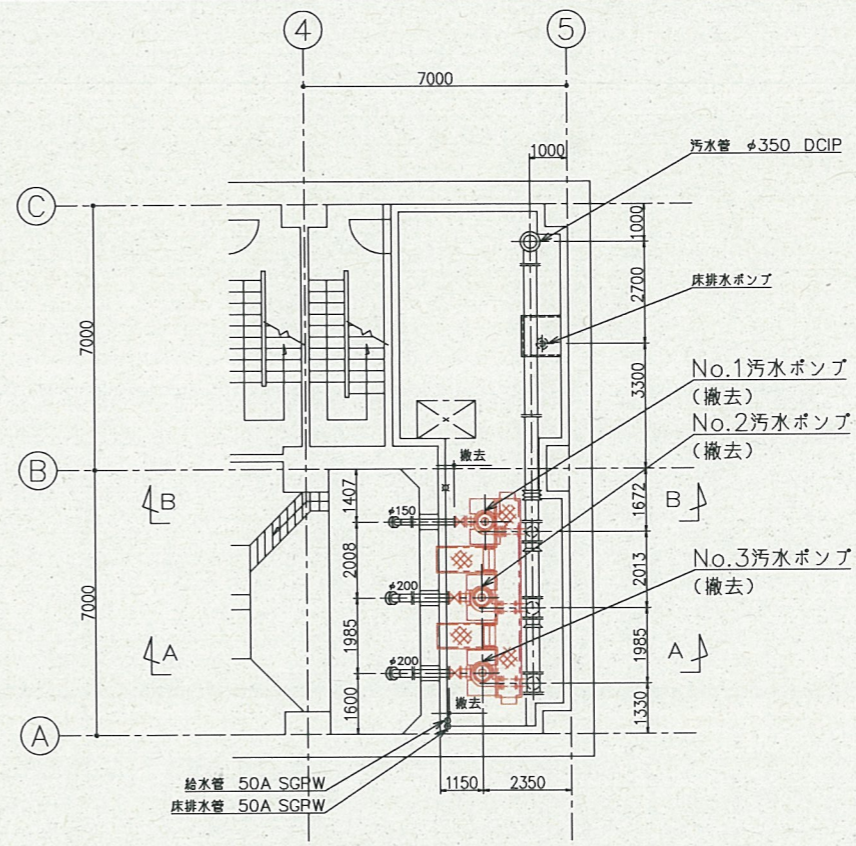
場内ポンプ場 汚水ポンプ フローシート (撤去)

\*着色部は今回工事を示す。

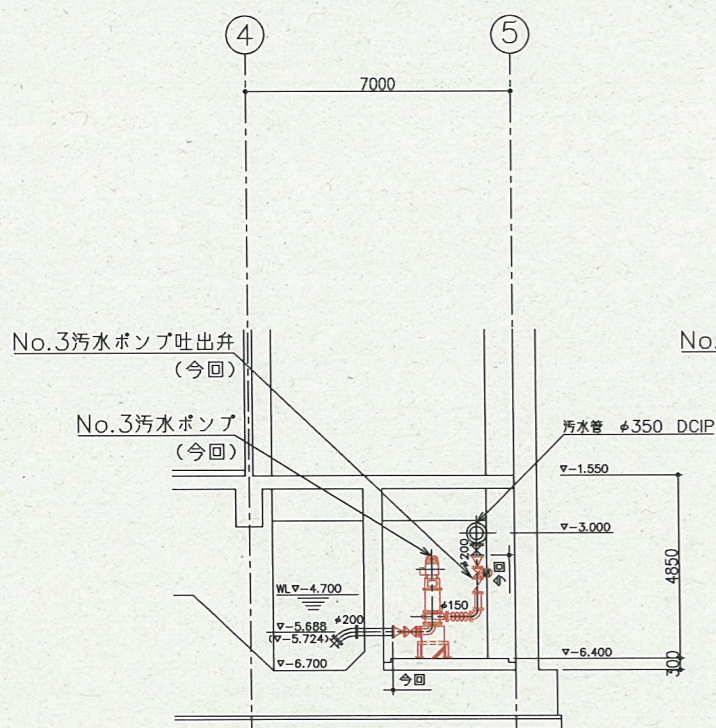
横須賀市上下水道局				
工 事 名 称	上町ポンプ場 汚水ポンプ設備ほか更新工事			
図 面 名 称	場内ポンプ場 フローシート			
縮 尺	-	図 面 原 図 番 号	2/8	
製 作 年 月	令和3年5月	サ イ ズ	A1	
課 長	係 長	担 当 者	設 計 者	



地下2階平面図 (S=1/100)

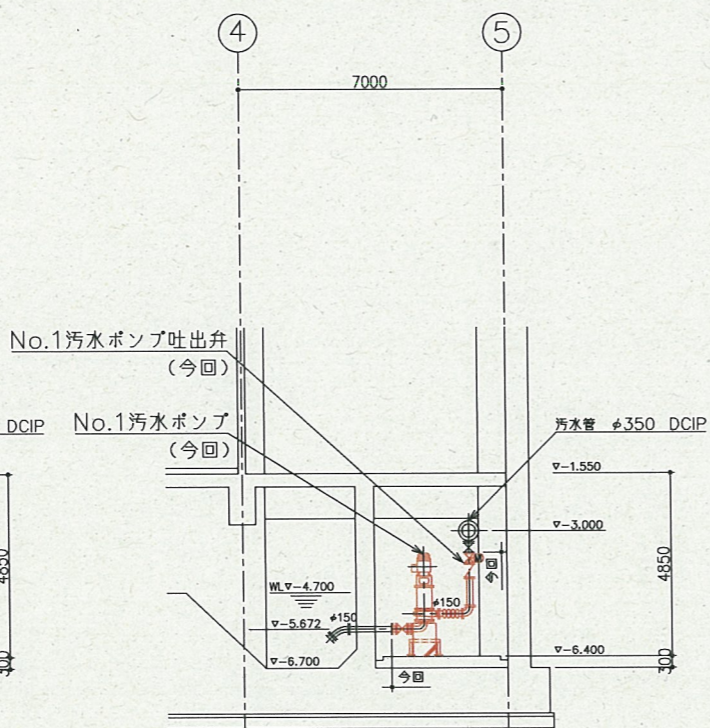


地下2階平面図 (S=1/100)



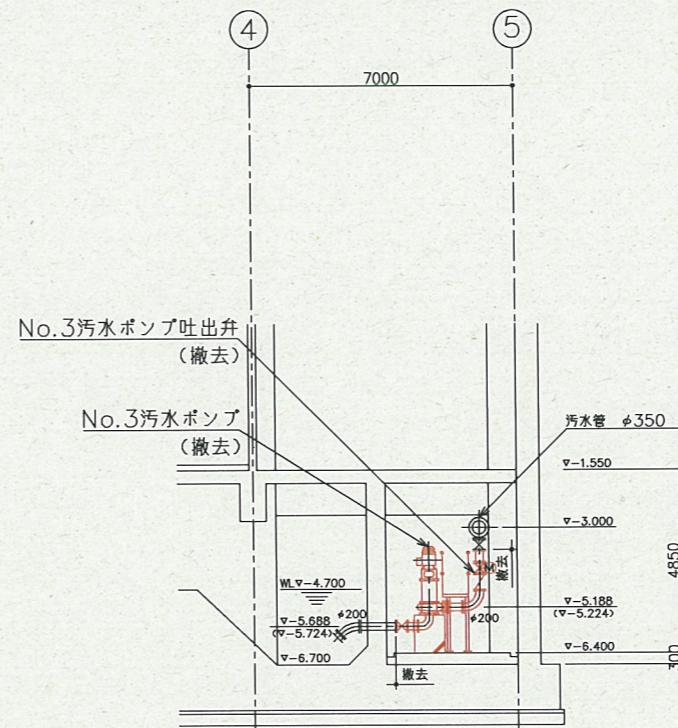
A-A断面図 (S=1/100)

( ) 内寸法はNo.3汚水ポンプを示す



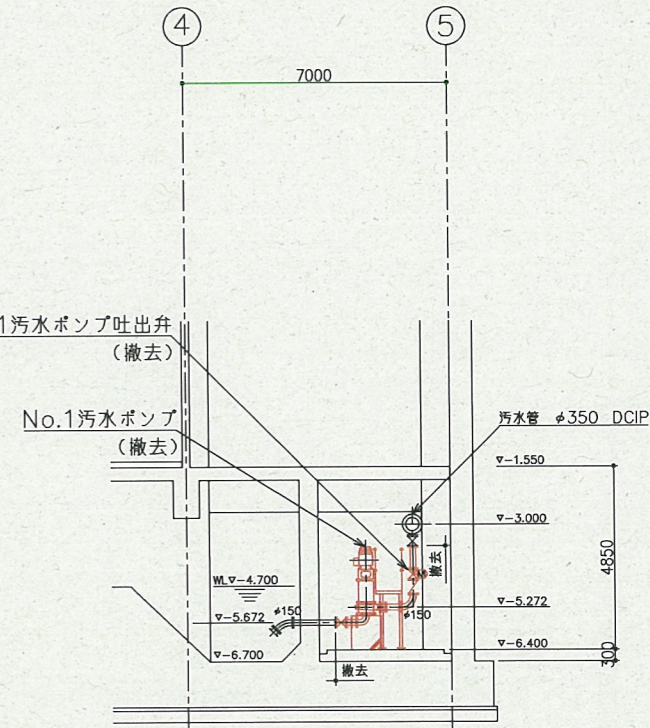
B-B断面図 (S=1/100)

場内ポンプ場 平・断面図 (今回)



A-A断面図 (S=1/100)

( ) 内寸法はNo.3汚水ポンプを示す

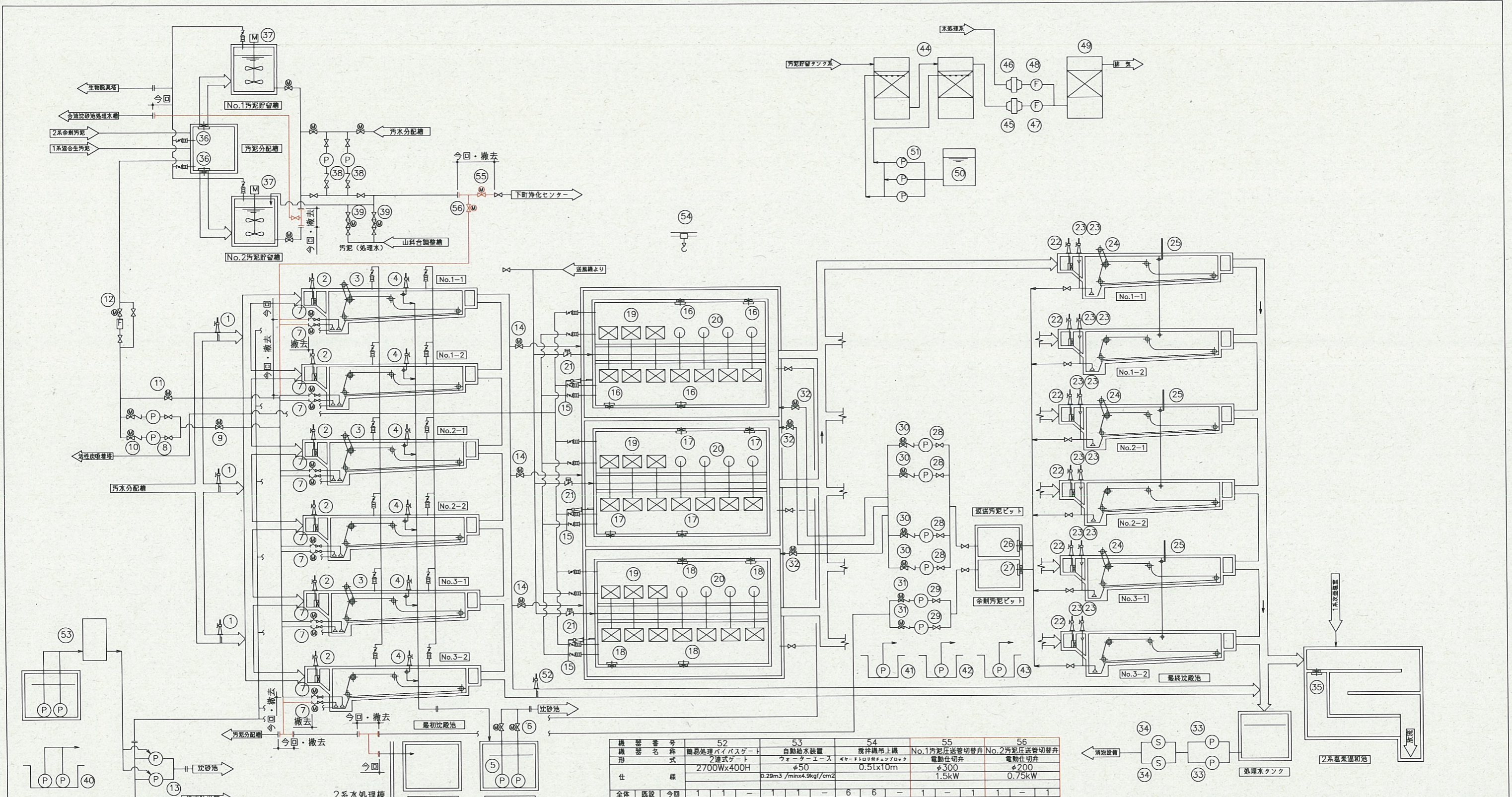


B-B断面図 (S=1/100)

場内ポンプ場 平・断面図 (撤去)

\* 着色部は今回工事を示す。

横須賀市上下水道局			
工事名称	上町ポンプ場 汚水ポンプ設備ほか更新工事		
図面名称	場内ポンプ場 平・断面図		
縮尺	1/100	図番	3/8
製作年	令和3年5月	原図	A1
課長	係長	担当者	設計者

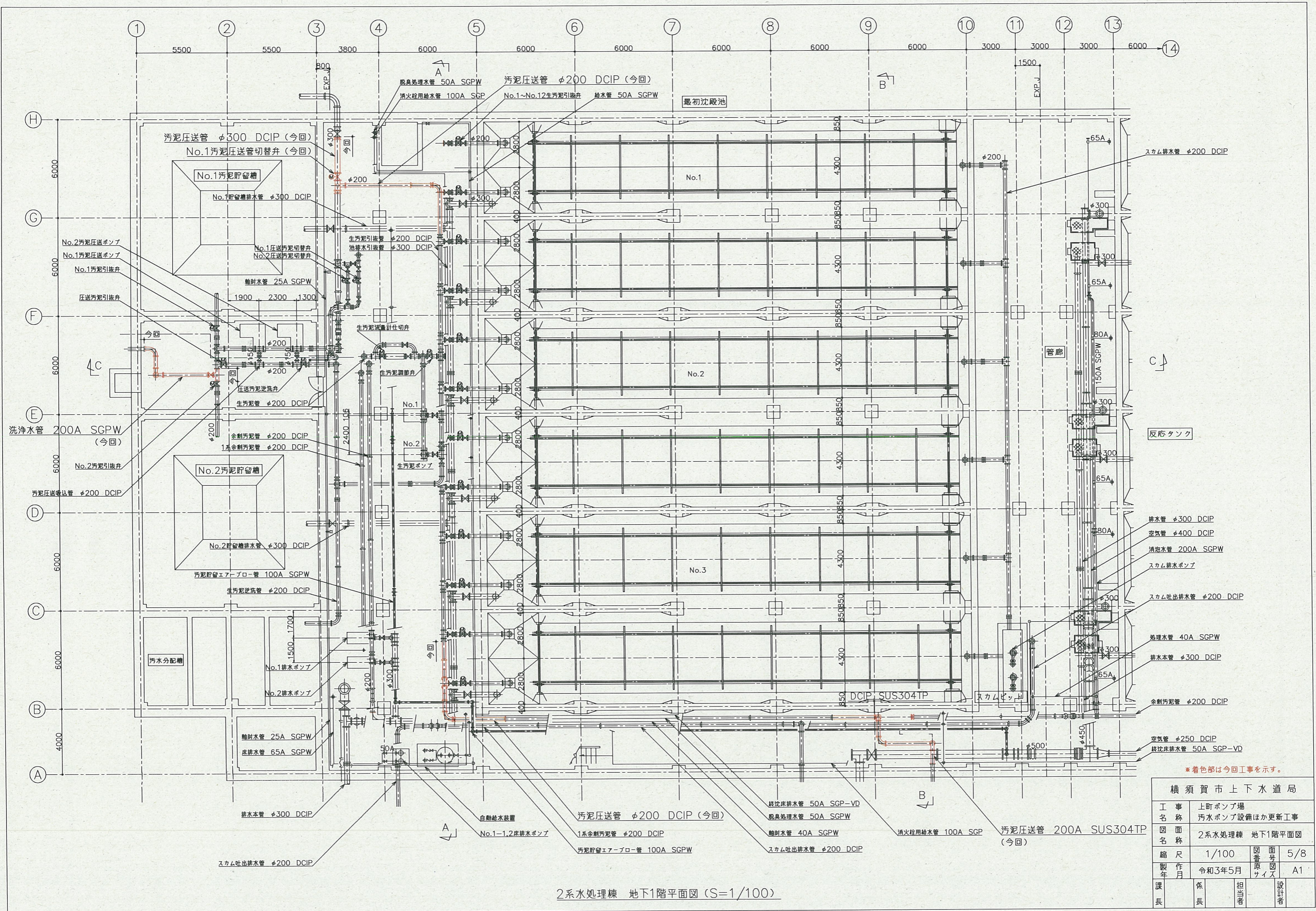


機器番号	52	53	54	55	56
機器名称	簡易処理バイパスゲート	自動給水装置	攪拌機吊上機	No.1汚泥圧送管切替弁	No.2汚泥圧送管切替弁
形式	2連式ゲート	ウォーターエース	キヤードロリチェーンブロック	電動仕切弁	電動仕切弁
仕様	2700Wx400H	φ50	0.5t×10m	φ300	φ200
仕		0.29m <sup>3</sup> /minx4.9kgf/cm <sup>2</sup>		1.5kW	0.75kW
全体	1	1	6	1	1
備考			クック容量1.2m <sup>3</sup>		

機器番号	33	34	35	36	37	38	39	40	41	42	43	44	45	46	47	48	49	50	51	
機器名称	No.1,2消泡水ポンプ	No.1,2消泡水ストレーナ	選流バイパスゲート	No.1,2汚泥貯留槽水取	No.1,2汚泥貯留槽攪拌機	No.1,2汚泥圧送ポンプ	No.1,2汚泥貯留槽切替弁	No.1-1,1-2床排水ポンプ	No.2床排水ポンプ	No.3-1床排水ポンプ	No.3-2床排水ポンプ	生物脱臭塔	ミストシバレータ	ミストシバレータ	No.1脱臭用送風機	No.2脱臭用送風機	活性炭吸着塔	散水タンク	No.1~3散水ポンプ	
形式	φ150	自動洗浄ストレーナ	鋼鉄製外ネジ式制水扉	鋼鉄製外ネジ式制水扉	バドル式	φ150	電動偏心構造弁	水中ポンプ	水中ポンプ	水中ポンプ	水中ポンプ	壁型充塞式2層式	慣性蓄容式	慣性蓄容式	片吸込ターボファン	片吸込ターボファン	立型カートリッジ式	円筒立型	横型ラジエーター	
仕様	2.6m <sup>3</sup> /minx21m	φ150	600Wx500H	600Wx500H	φ130x6500L	3.0m <sup>3</sup> /minx21m	φ150	0.2m <sup>3</sup> /minx10m	0.2m <sup>3</sup> /minx10m	0.8m <sup>3</sup> /minx10m	0.18m <sup>3</sup> /minx11m	2000x1850x3600H	20m <sup>3</sup> /minx3.5kPa	20m <sup>3</sup> /min	134m <sup>3</sup> /min	134m <sup>3</sup> /min	3900Wx4220Lx2700H	φ700x900H	φ40xφ20	
仕					22kW	22kW		0.75kW	0.75kW			400Wx500Hx900L	950Wx1050Hx1200L	3.7kW	11kW				50L/minx15m	
全体	2	2	1	2	2	2	2	2	1	1	1	1	1	1	1	1	1	1	1	
備考												2塔式	汚泥貯留タンク系	水処理系						3

\*着色部は今回工事を示す。

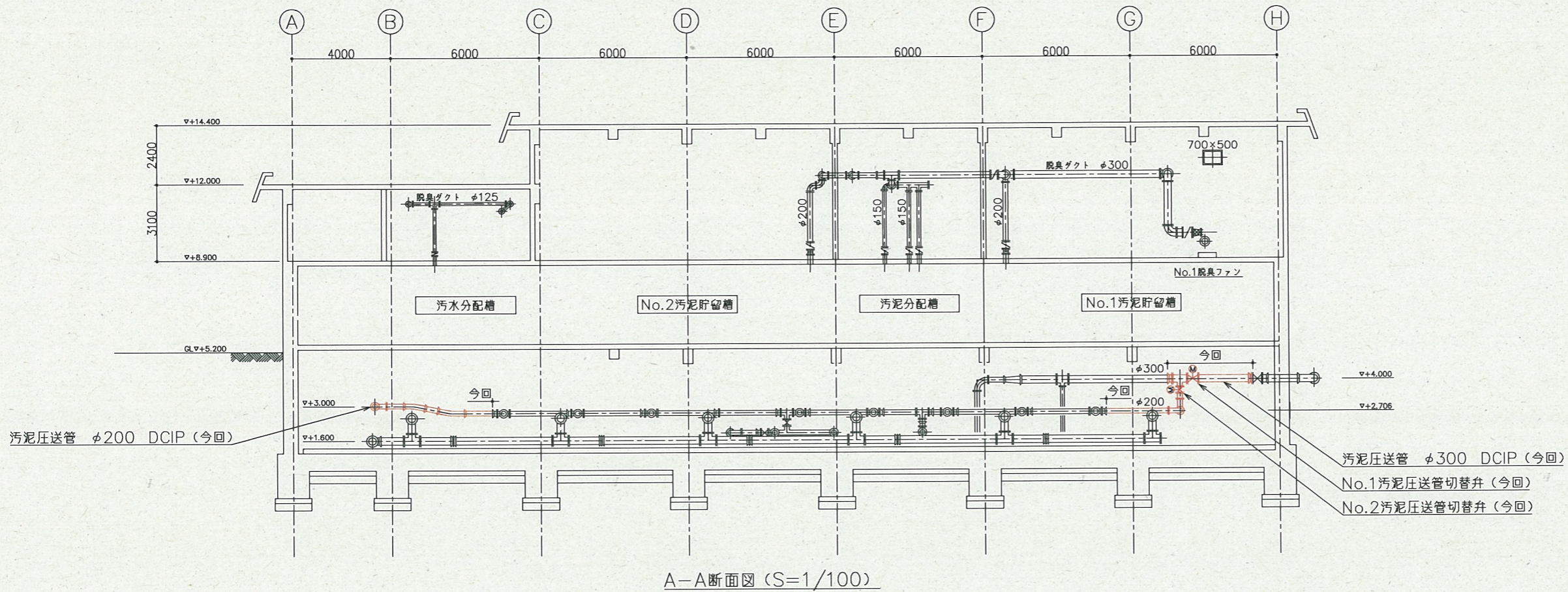
横須賀市上下水道局	
工事名称	上町ポンプ場 汚水ポンプ設備ほか更新工事
図面名称	2系水処理棟 フローシート
縮尺	-
製作月	令和3年5月
図番	4/8
原図	A1
課長	係長
担当者	設計者



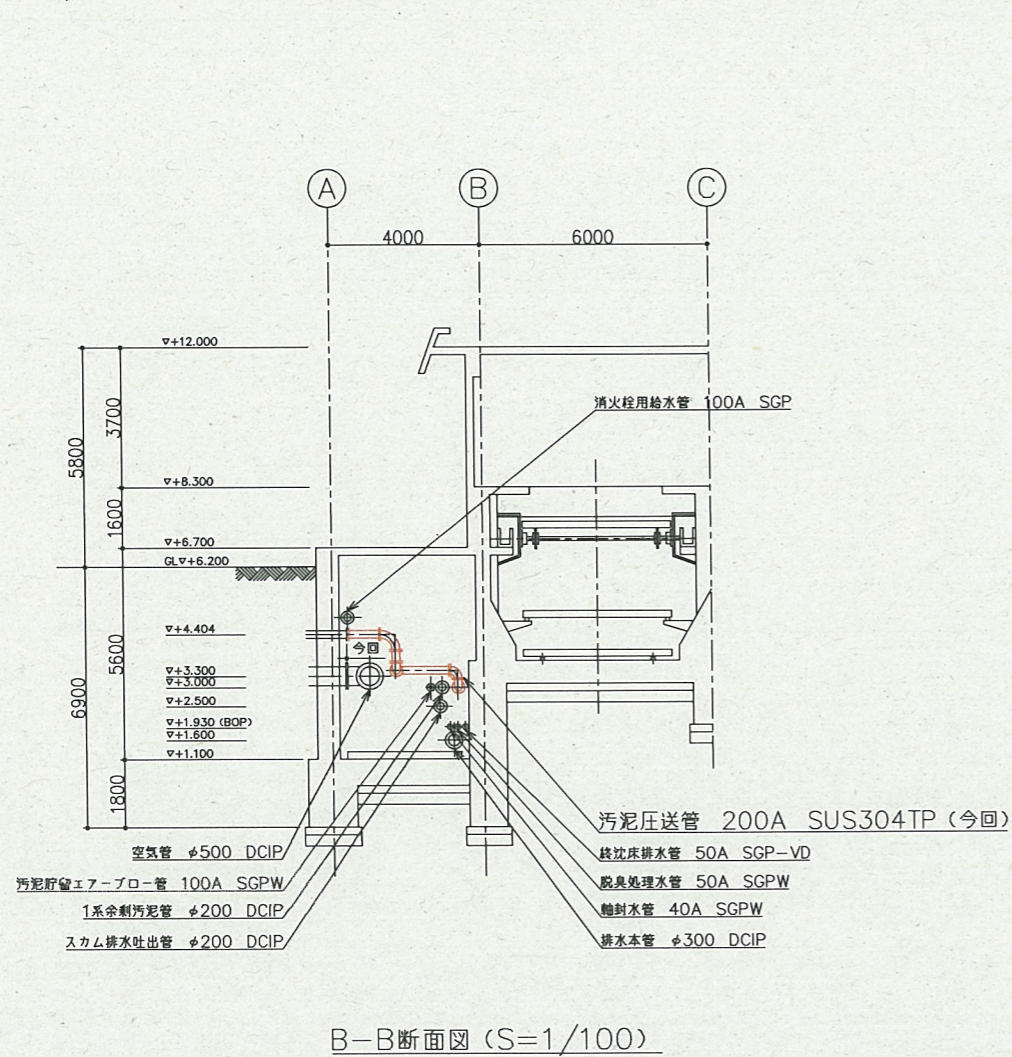
2系水処理棟 地下1階平面図 (S=1/100)

\* 着色部は今回工事を示す。

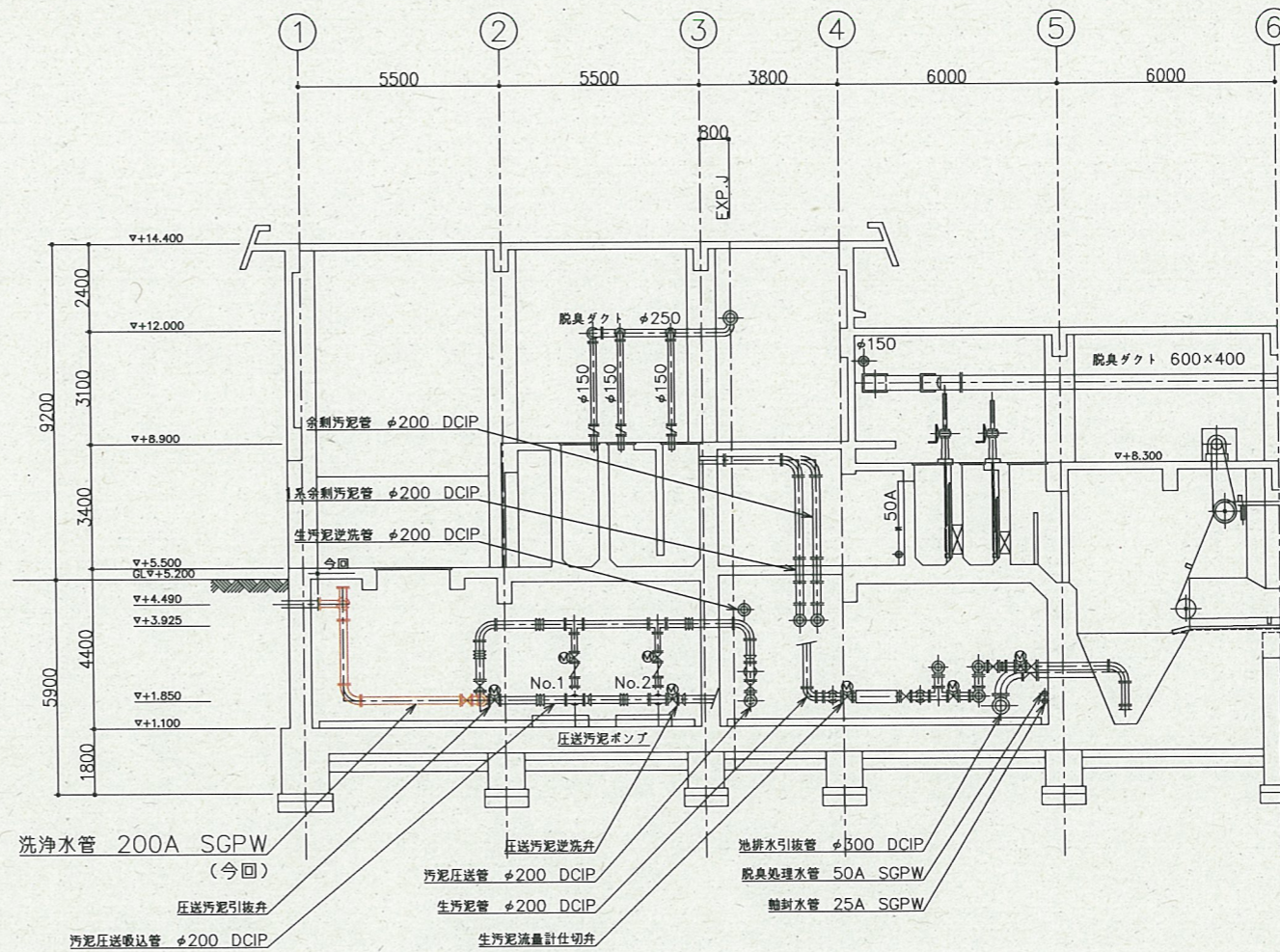
横須賀市上下水道局			
工 事 名 称	上町ポンプ場 汚水ポンプ設備ほか更新工事		
図 面 名 称	2系水処理棟 地下1階平面図		
縮 尺	1/100	図 番 号	5/8
製 作 年 月	令和3年5月	原 図 尺 寸	A1
課 長	係 長	担 当 者	設 計 者



A-A断面図 (S=1/100)



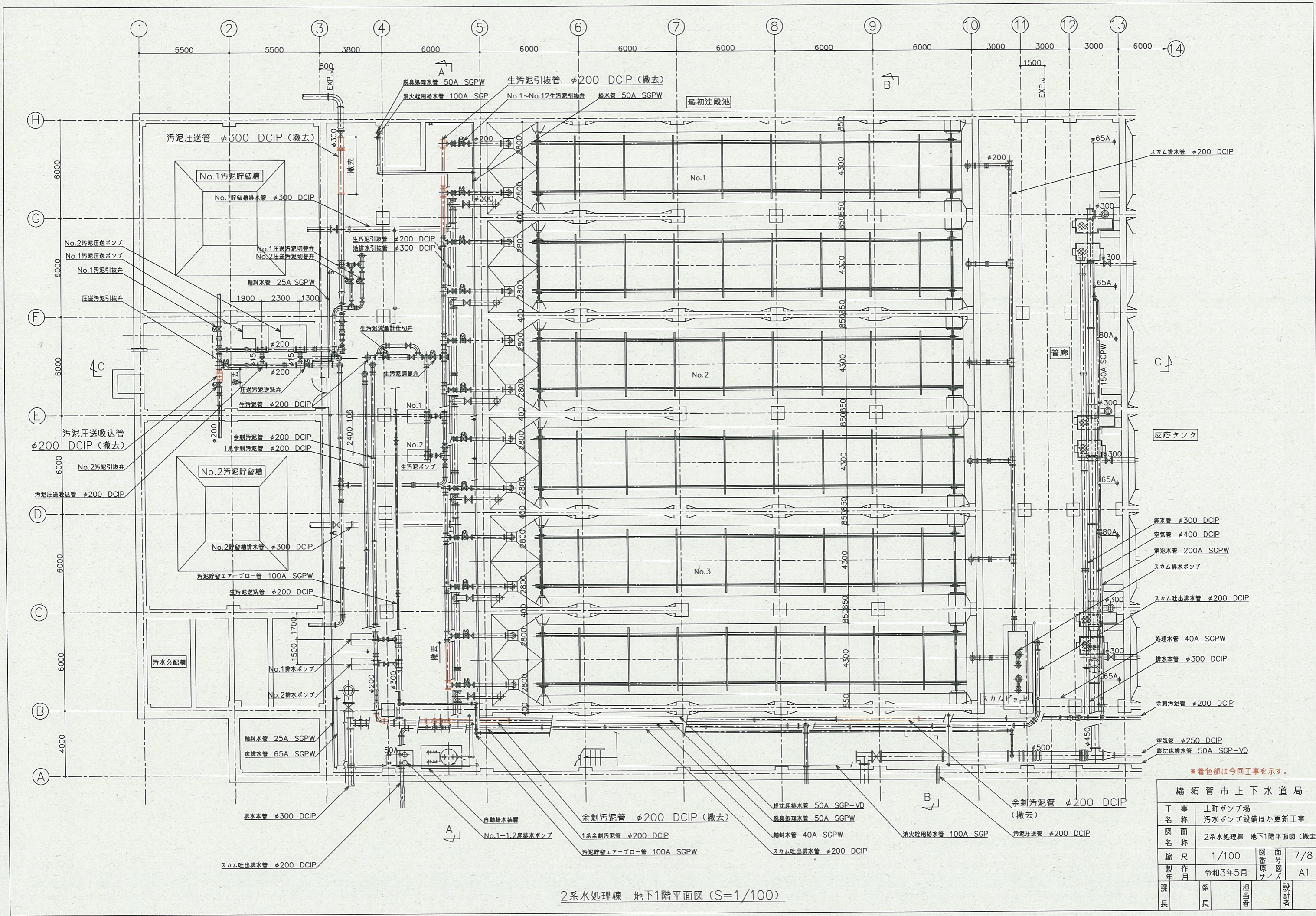
B-B断面図 (S=1/100)



C-C断面図 (S=1/100)

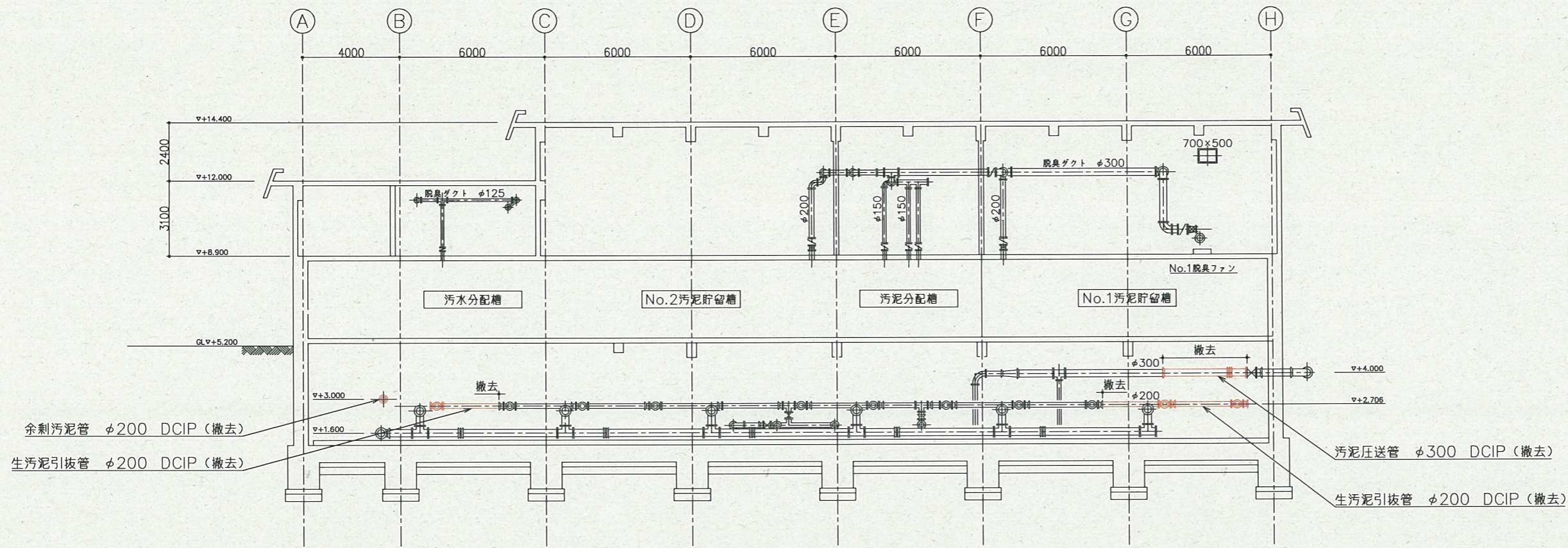
\*着色部は今回工事を示す。

横須賀市上下水道局				
工事名称	上町ポンプ場 汚水ポンプ設備ほか更新工事			
図面名称	2系水処理棟 地下1階断面図			
縮尺	1/100	図番	面号	6/8
製作年	令和3年5月	原図	サイズ	A1
課長	係長	担当	設計者	

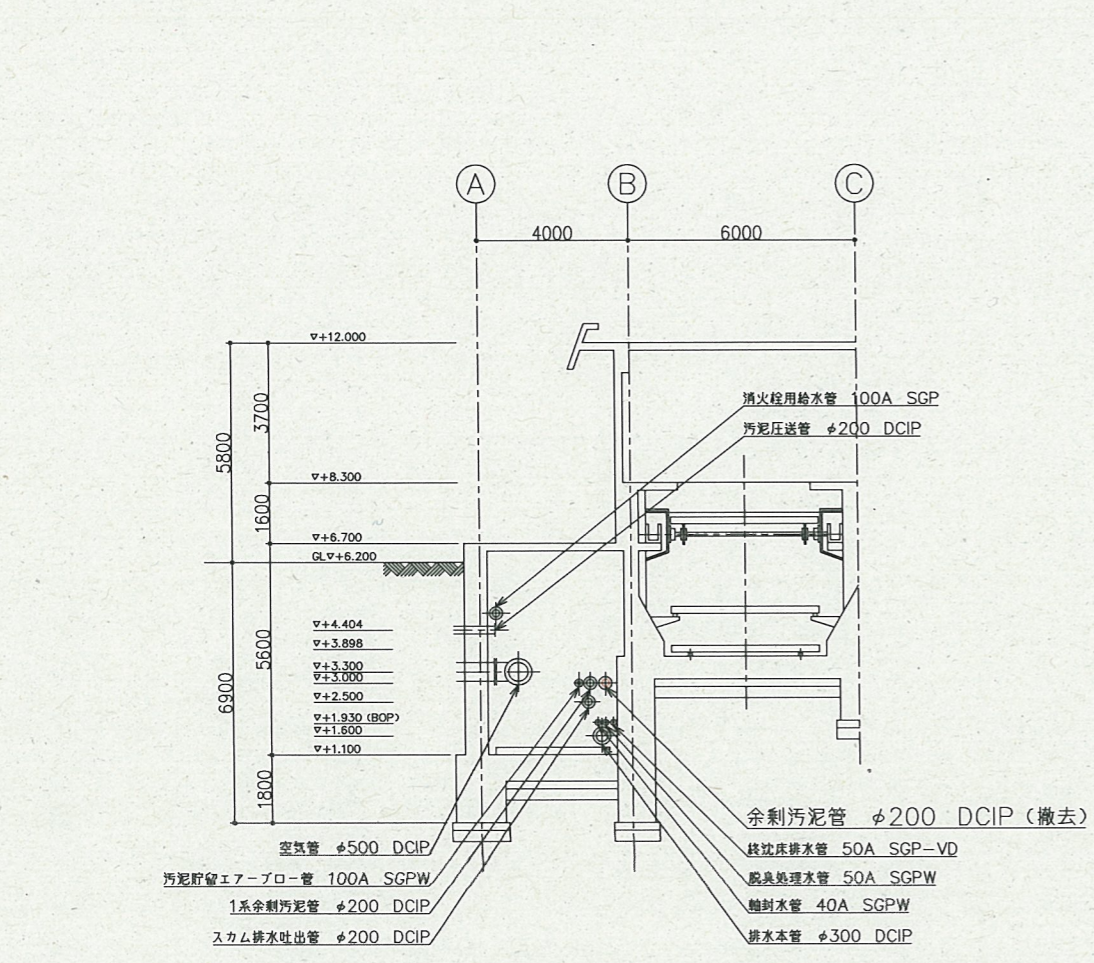


\*着色部は今回工事を示す。

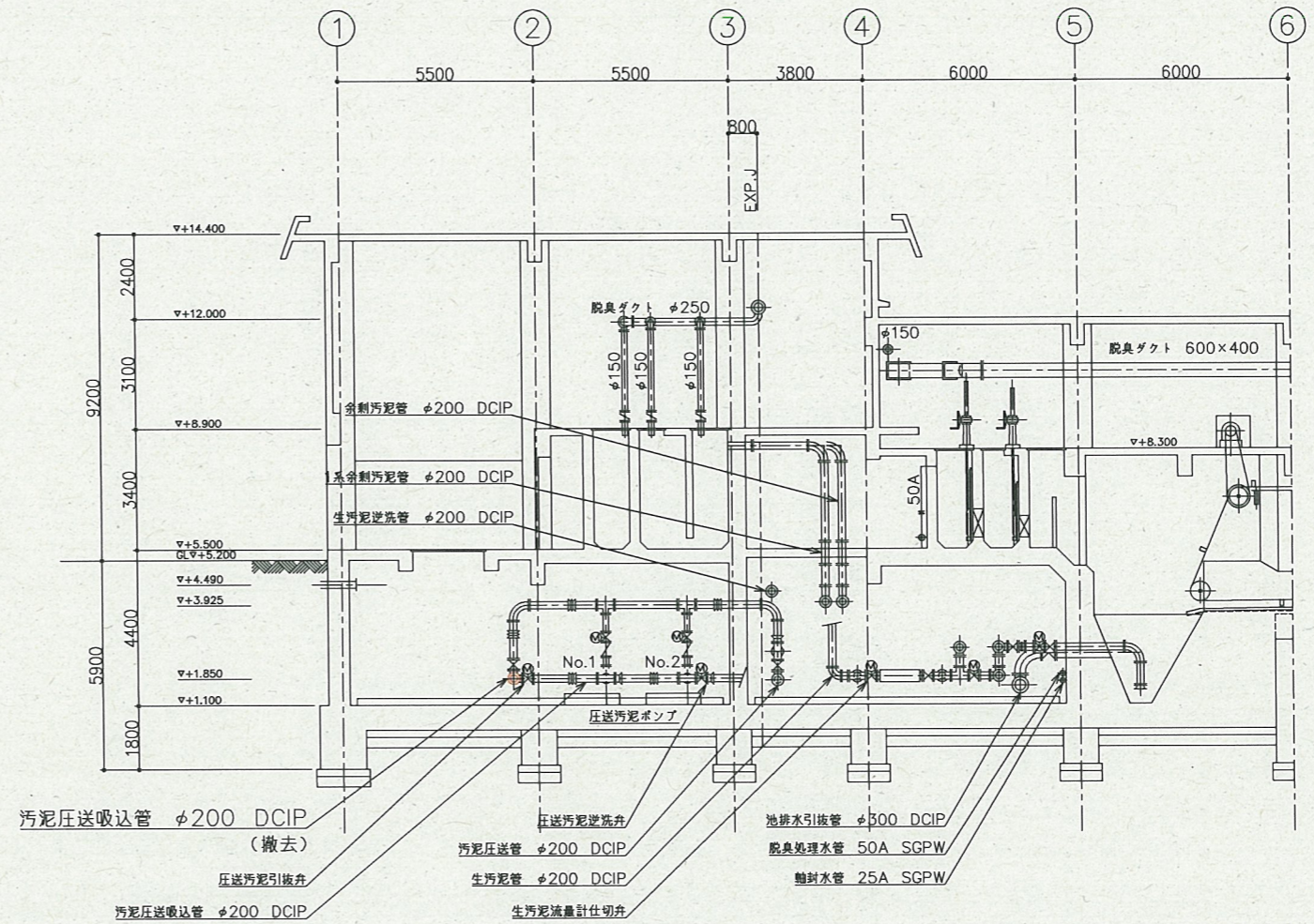
横須賀市上下水道局			
工事名称	上町ポンプ場 汚水ポンプ設備ほか更新工事		
図面名称	2系水処理棟 地下1階平面図 (撤去)		
縮尺	1/100	図番	7/8
製作年	令和3年5月	原図	A1
課長	係長	担当	設計者



A-A断面図 (S=1/100)



B-B断面図 (S=1/100)



C-C断面図 (S=1/100)

\*着色部は今回工事を示す。

横須賀市上下水道局				
工事名称	上町ポンプ場 汚水ポンプ設備ほか更新工事			
図面名称	2系水処理棟 地下1階断面図 (撤去)			
縮尺	1/100	図番	面号	8/8
製作年	令和3年5月	原図	図号	A1
課長	係長	担当者	設計者	