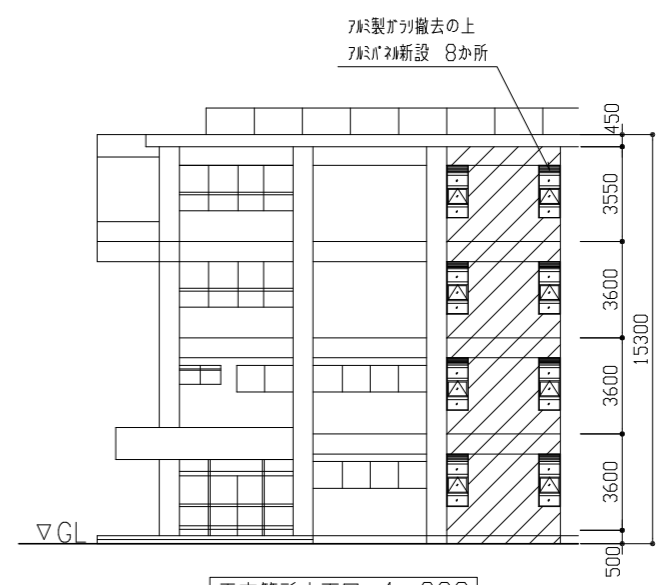
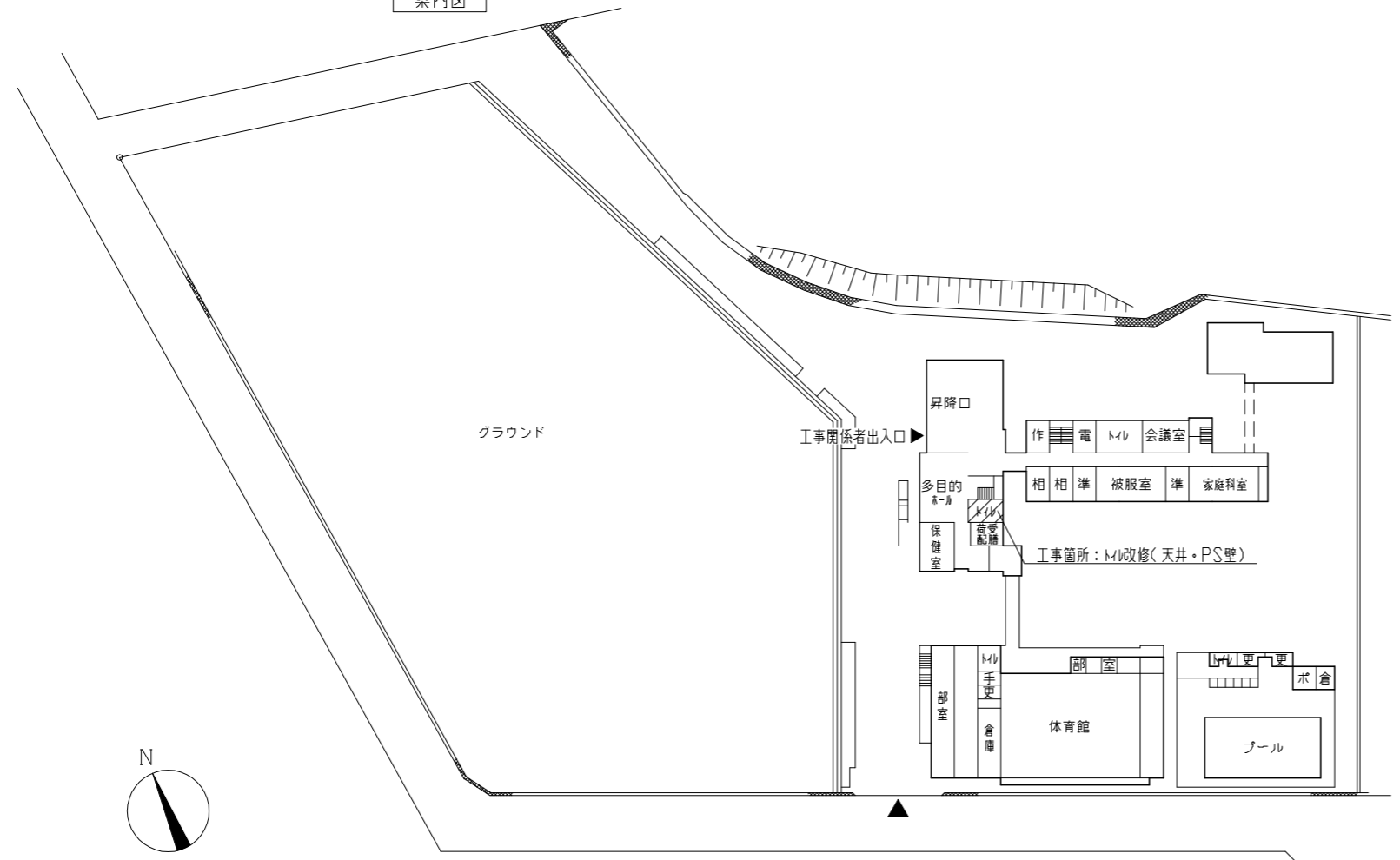


案内図

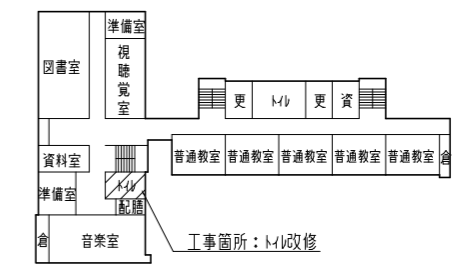
- 工事概要**
1. 2階・3階・4階トイレ改修
 2. 2階・3階・4階前室改修
 3. 1階PS壁・トイレ天井改修
 4. 上記に伴う電気設備工事
 5. 上記に伴う機械設備工事



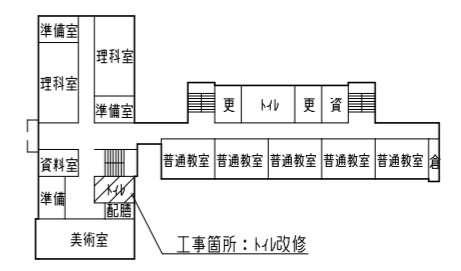
工事箇所立面図 1:200



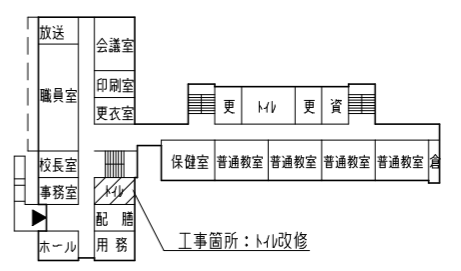
配置図・1階平面図 1:1000



4階平面図 1:1000



3階平面図 1:1000



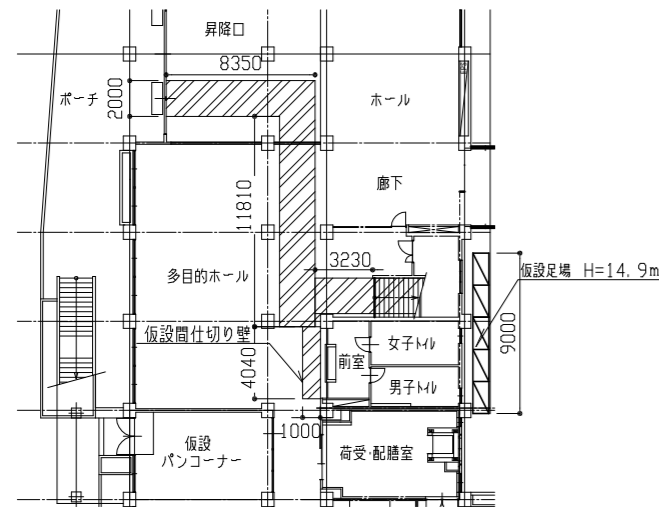
2階平面図 1:1000

工事名	市立岩戸中学校トイレ改修工事			設計者資格氏名	級建築士登録第 号			課長	主査等	担当者	横須賀市 都市部 公共建築課
図面名称	案内図・配置図・各階平面図・立面図	図番	1/14	縮尺	1:200、1:1000	作図	令和3年5月 日				

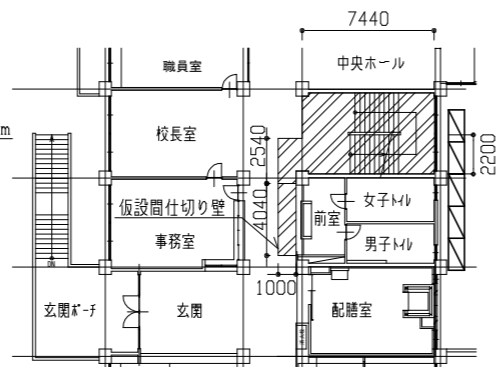
各階 仮設計画図(参考) 1: 300

凡例 : 床養生範囲

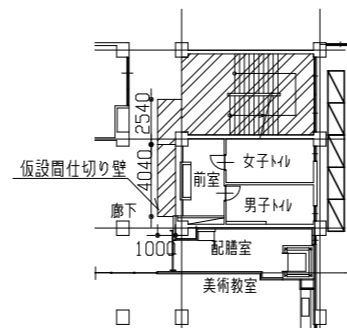
※仮設間仕切り壁はB種とし、廊下天井まで(H2500)とする



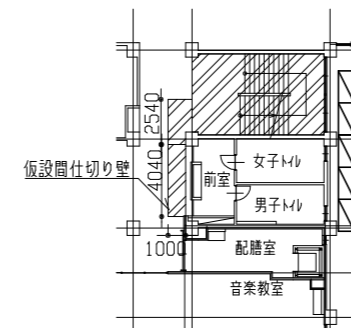
1階



2階

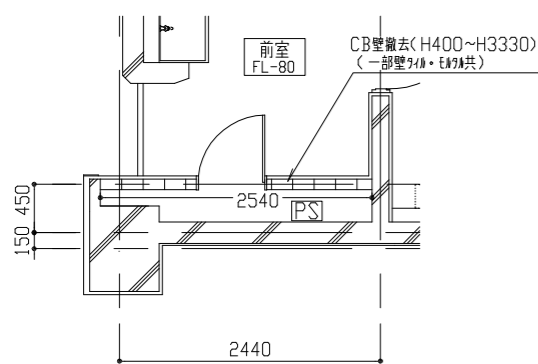


3階

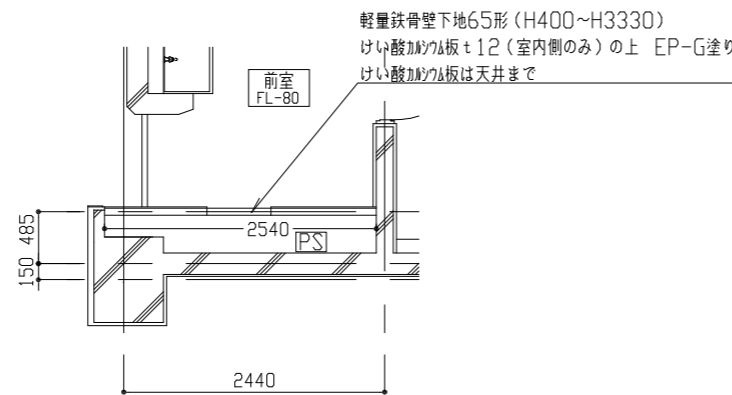


4階

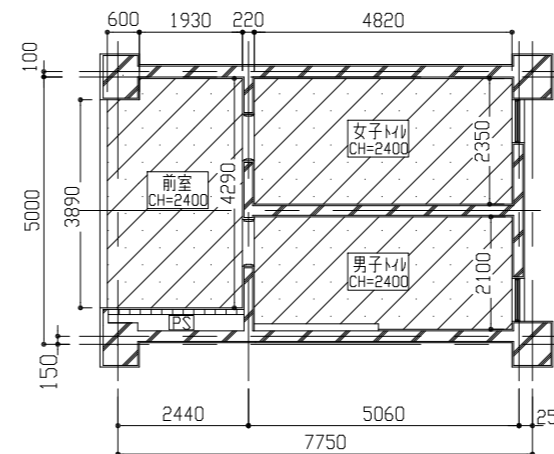
1階 改修前・改修後



改修前 PS部分1階平面図 1: 50

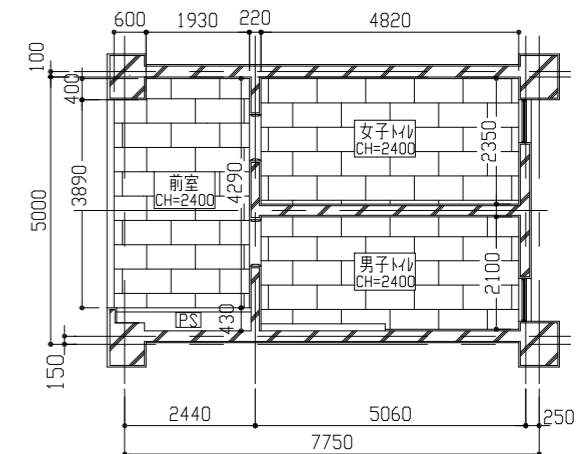


改修後 PS部分1階平面図 1: 50



改修前 1階天井伏図 1: 100

凡例 : 耐水71A・t5, 5撤去(軽量鉄骨下地共)

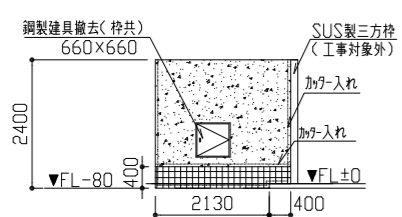


改修後 1階天井伏図 1: 100

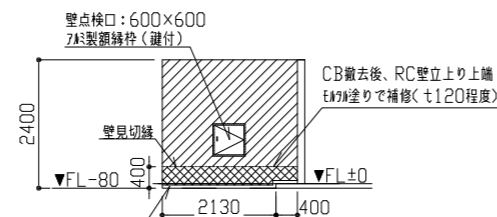
凡例 : 化粧せっこうボードt9, 5(軽量鉄骨下地共) 前室 2か所、男子トイレ・女子トイレ 各1か所 天井点検口(71A製網鉄71A)設置 (取付位置は、監督員と協議の上決定すること)

展開図 凡例

- : CB壁撤去(一部壁71A・E17A共) (H400~H3330) がが入れ共
- : けい酸がめい板t12+EP-G塗り
- : 71A撤去 (E17A共) (H400) がが入れ共
- : 壁E17A塗りの上 EP-G



改修前 PS部分展開図 1: 50



改修後 PS部分展開図 1: 50

※壁点検口の取付位置は、監督員と協議の上決定すること

1階トイレ解体内容一覧

改修前	改修後
壁	PS CB壁撤去(壁71A・E17A共) がが入れ (H400までは壁71A・下地E17A撤去)
天井	耐水71A・t5, 5撤去(軽量鉄骨下地共)
その他	鋼製建具撤去(枠共) 1か所 71A製がが撤去 2か所 ※案内図・配置図・立面図参照

1階トイレ改修後仕上げ一覧

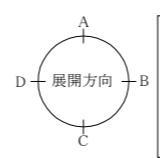
改修前	改修後
壁	新設壁: 軽量鉄骨壁下地65形@300程度 けい酸がめい板t12(71A) V目地 下地調整(RB種)つや有合成樹脂171Aの塗り(EP-G) B種 既存71A撤去部: E17A金71A仕上げ、下地調整(RB種)つや有合成樹脂171Aの塗り(EP-G) B種 CB撤去後、RC壁立上り上端をE17A塗りで補修(t120程度) ビニル幅木(一部部)H60、壁見切縁(塩化ビニル製) 壁点検口(600x600) 71A製網鉄枠(鍵付) 1か所
天井	化粧せっこうボード(準不燃)突き付けt9, 5(軽量鉄骨天井下地共) 新規天井点検口設置(450x450) 4か所(開口補強共) 新規天井開口補強設置(150x1250) 4か所
その他	71A製がが新設 2か所 ※案内図・配置図・立面図参照、壁見切縁(171A型、塩化ビニル製)

工事名	市立岩戸中学校トイレ改修工事		設計者資格氏名	級建築士登録第 号		課長	主査等	担当者	横須賀市 都市部 公共建築課
図面名称	各階仮設計画図(参考) 【1階改修前・1階改修後】平面図、展開図、天井伏図	図番	2/14	縮尺	1:50, 1:100, 1:300	作図	令和 3 年 5 月 日		

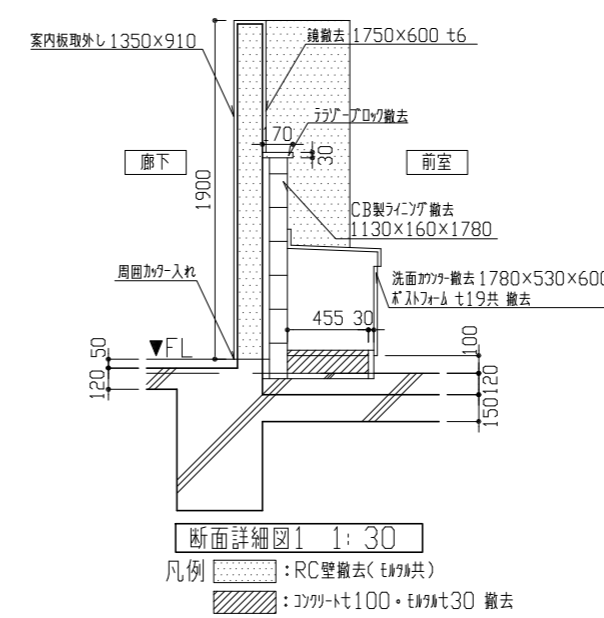
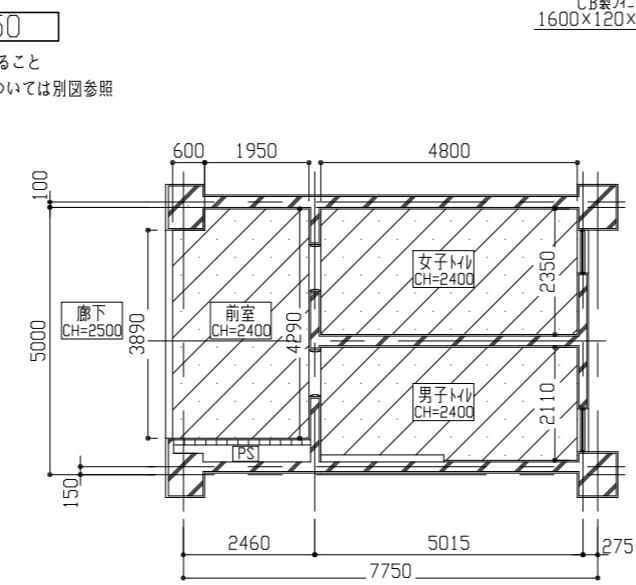
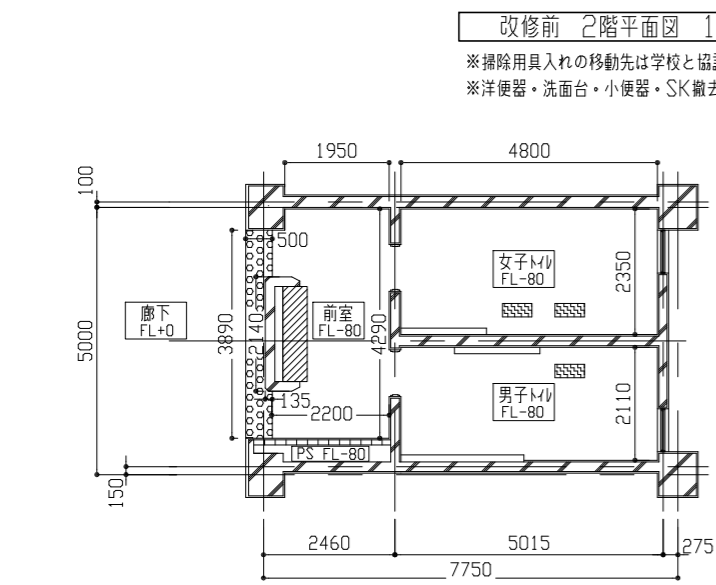
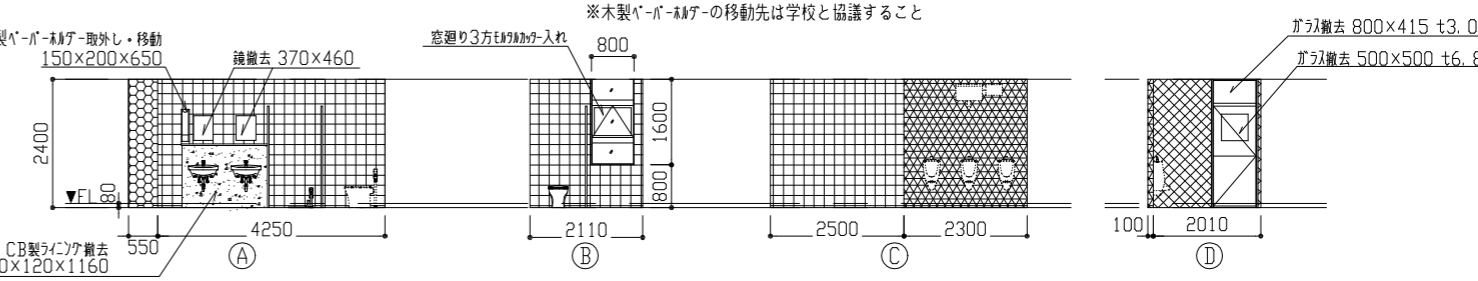
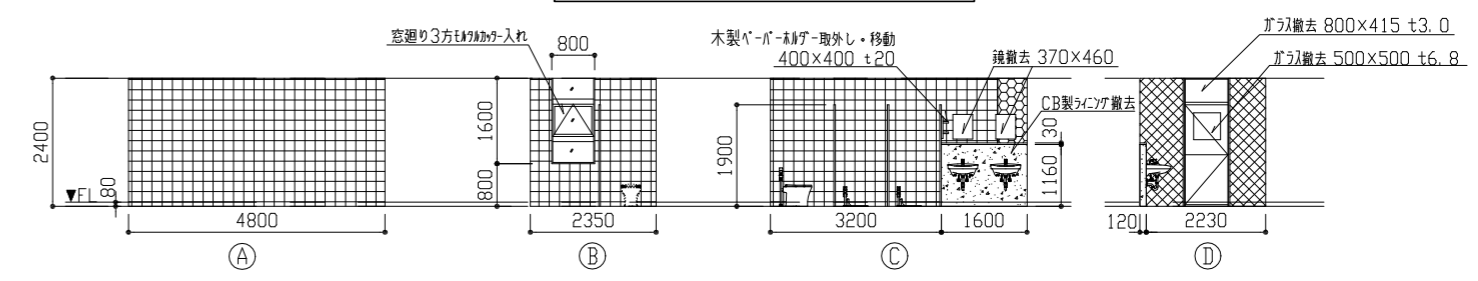
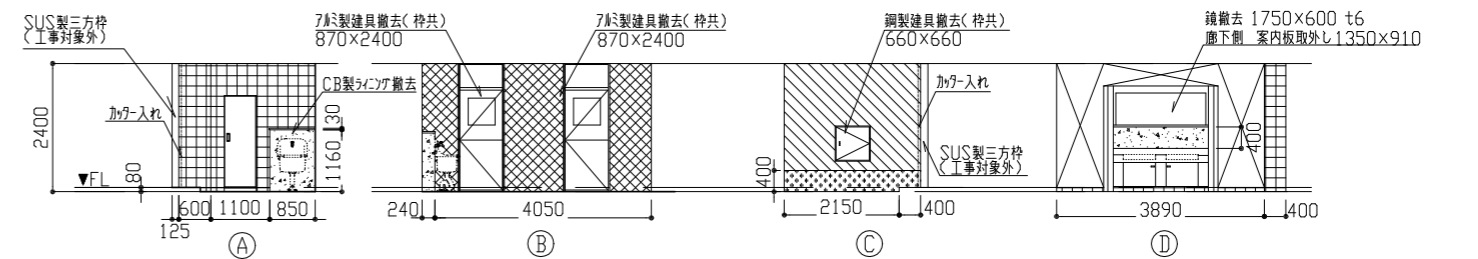
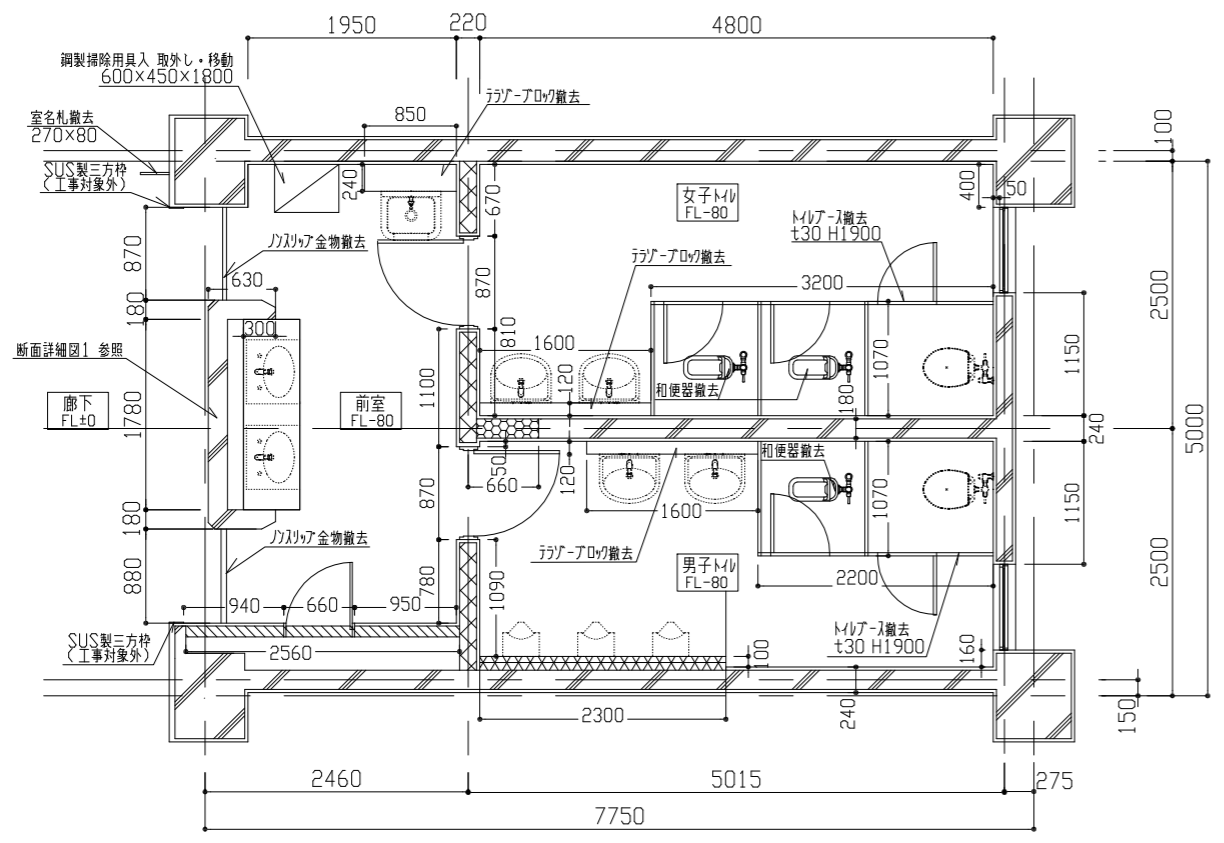
2階 改修前

平面図 凡例

- RC壁 撤去（一部壁タイ・Eタイ共）加付入れ共 H2880（梁下まで）
- RC壁 撤去（一部壁タイ・Eタイ共）加付入れ共 H3030（梁下まで）
- RC壁 撤去（一部壁タイ・Eタイ共）加付入れ共 H2880（梁下まで）
- RC壁 撤去（一部壁タイ・Eタイ共）加付入れ共 H3030（梁下まで）
- CB壁 撤去（一部RC壁）（壁タイ・Eタイ共）加付入れ共 H400~H3330（窓下まで）
- CB壁 撤去（一部RC壁）（壁タイ・Eタイ共）加付入れ共 H2600 一部加付入れ共



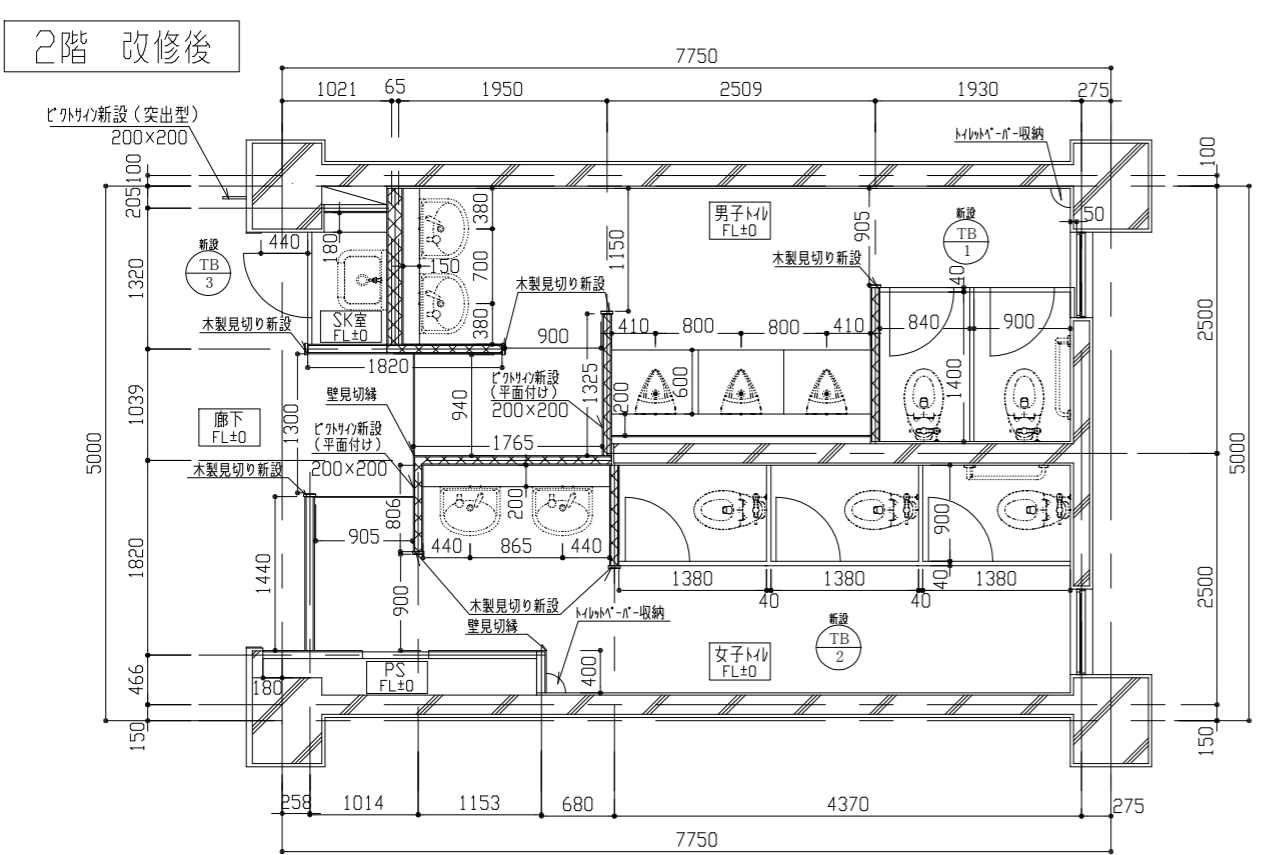
- RC壁 撤去（一部壁タイ・Eタイ共）加付入れ共 H2880（梁下まで）
- RC壁 撤去（一部壁タイ・Eタイ共）加付入れ共 H3030（梁下まで）
- RC壁 撤去（壁タイ・Eタイ共）加付入れ共 H400 t120
- CB壁 撤去（一部壁タイ・Eタイ共）加付入れ共 H400~H3330（窓下まで）
- CB壁 撤去（一部壁タイ・Eタイ共）一部加付入れ共 H2600
- CB壁撤去（壁タイ・Eタイ共）
- 壁タイ撤去（Eタイ共）



2階トイレ解体内容一覧

部材	解体内容
床	ビニル床シート撤去、ノリ残撤去 一部Eタイt30撤去、一部コンクリートt100撤去
壁	壁タイ撤去（下地Eタイ共） ライニング撤去（CB・壁タイ・ライナー共）、CB壁撤去（壁タイ・Eタイ共）一部加付入れ コンクリート壁一部撤去 梁取合部加付入れ コンクリート壁撤去（Eタイ共） 床取合部周囲加付入れ PS RC壁及びCB壁撤去（壁タイ・Eタイ共） 加付入れ
天井	耐水パネt5、5撤去（軽量鉄骨下地共）
その他	鋼製建具撤去（枠共） 1か所、7脚製建具撤去（枠共） 2か所、ガラス撤去 4か所 7脚製ガラス撤去 2か所 ※案内図・配置図・立面図参照、和便器撤去 3か所 トイレ撤去 2か所、洗面加付（ステンレスt19共）撤去 1か所、鏡撤去 5か所 鋼製掃除用具入れ取外し・移動 1か所、木製トイレバネ・扉取外し・移動 2か所 案内板取外し 1か所、室名札撤去 1か所 衛生器具・照明器具等撤去（別図参照）

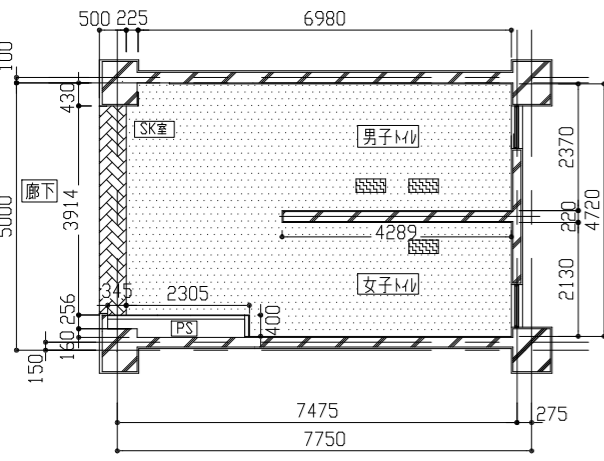
工事名	市立岩戸中学校トイレ改修工事		設計者資格氏名	級建築士登録第 号		課長	主査等	担当者	横須賀市 都市部 公共建築課
図面名称	【2階改修前】平面図、展開図、床伏図、天井伏図、断面詳細図	図番	3/14	縮尺	1:30、1:50、1:100	作図	令和3年5月 日		



改修後 2階平面図 1:50

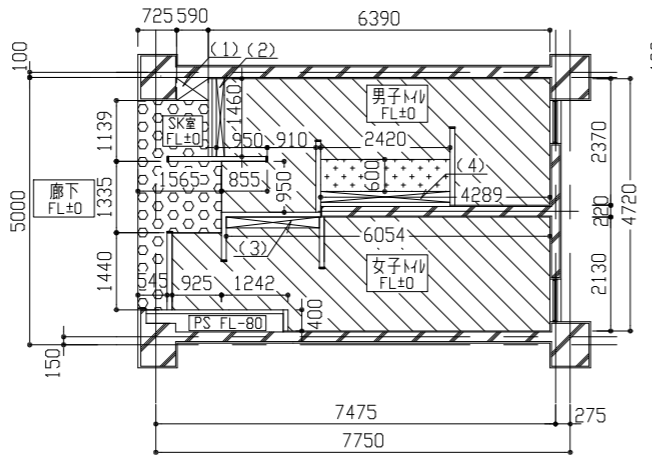
凡例 グラスウール充填 t50 24kg/m³

※新設壁は軽量鉄骨壁下地65形 300程度 H=3250(300下まで) けい酸加珪カ板 t12(室内側のみ)の上 EP-G塗り、けい酸加珪カ板及びグラスウールは天井まで
※ピカリイ(200×200)の設置位置は監督員との協議による(3か所) ※洋便器・小便器・洗面台・SK新設については別図参照



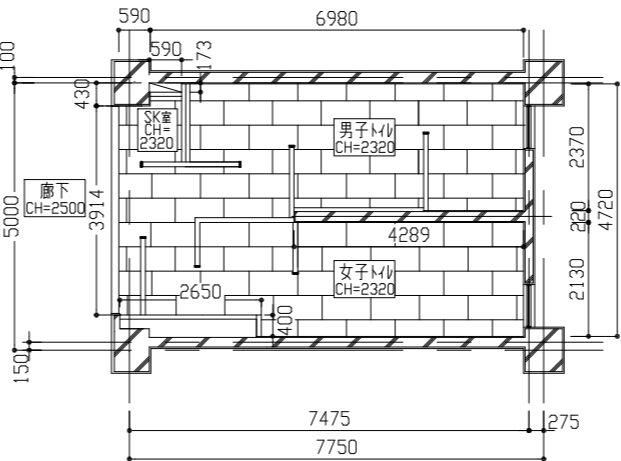
改修後 2階床伏図(コンクリート・下地調整) 1:100

床伏図(コンクリート・下地調整) 凡例
 : コンクリート t80程度
 : 和便器撤去部床復旧(別図参照) 600×300程度
 : 下地調整(ポリマータンバースト)



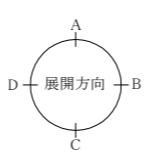
改修後 2階床伏図(ビニル床シート) 1:100

床伏図(ビニル床シート) 凡例
 : 汚垂石 t13
 : ビニル床シート ヲリタイ t2.5
 : ビニル床シート 防汚・抗菌・消臭仕様 t2.0
 : (1) 590×410 (2) 150×1460 (3) 200×1745 (4) 200×2420
 ※ビニル床シートの切り替え部には床目地棒(SUS製 3×12)を新設(2か所)

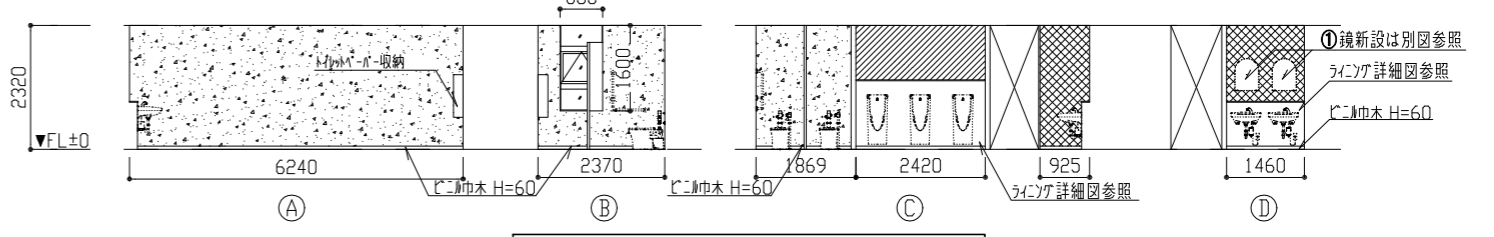


改修後 2階天井伏図 1:100

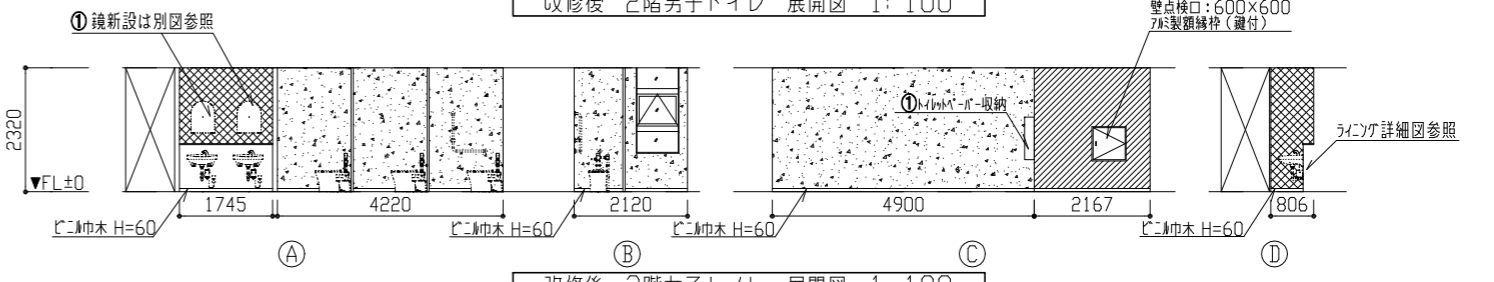
凡例 : 化粧せこうボード t9.5(軽量鉄骨下地共)
 3か所 天井点検口(73製鎖締タイプ)設置
 (取付位置は、監督員と協議の上決定すること)



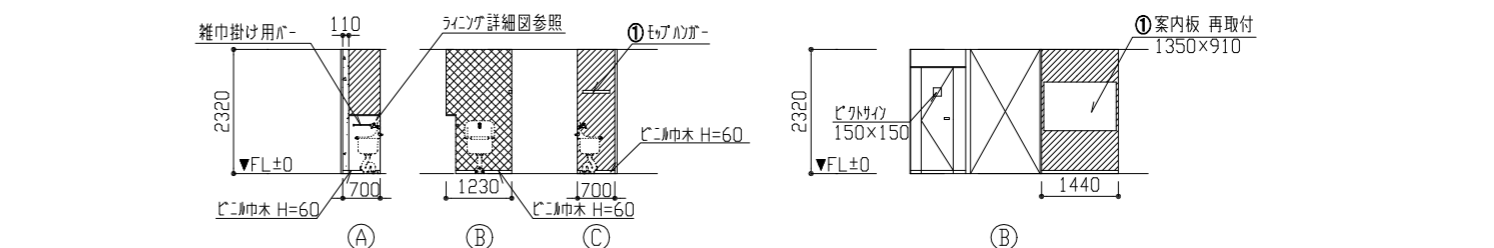
展開図 凡例
 : 軽量鉄骨下地65形 H=3250(300下まで) けい酸加珪カ板 t12の上 EP-G塗り(H=2320)
 : 軽量鉄骨下地65形 H=3250(300下まで) グラスウール充填 t50 24kg/m³(H=2320) けい酸加珪カ板 t12(室内側のみ)の上 EP-G塗り ※けい酸加珪カ板及びグラスウールは天井までとする
 : 壁/トイレノリ取付部/案内板再取付部/トイレノリ取付部 壁下地内合板補強箇所
 ① 鏡新設は別図参照
 ラインゲ詳細図参照
 ピカリイ H=60



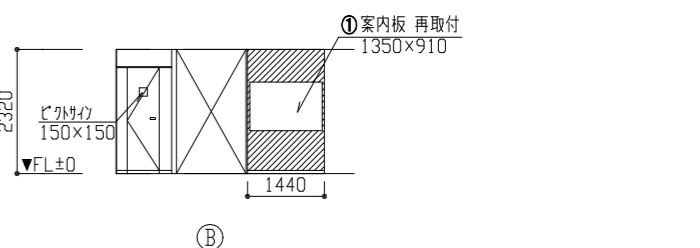
改修後 2階男子トイレ 展開図 1:100



改修後 2階女子トイレ 展開図 1:100



改修後 2階SK室 展開図 1:100



改修後 2階廊下側 展開図 1:100

2階トイレ改修後仕上げ一覧

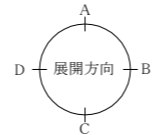
改修後	仕様
床	既存和式便器復旧部: 差動ノリ-D13、軽量コケシ1種 呼び強度21N/mm ² S18 その他床: 溶接金網敷(φ6×150×150)、ソリコケシ打設(軽量コケシ1種 t80程度 呼び強度21N/mm ² S18) 金釘押入 男子トイレ: 小便器部分 汚垂石(磁器質) t13 男子トイレ・女子トイレ: ビニル床シート 防汚・抗菌・消臭仕様 t2.0、その他床: ビニル床シート ヲリタイ t2.5、床目地棒: SUS製 3×12
壁	既存タテ壁: 既存タテ壁仕上げ、下地調整(RB種)つや有合成樹脂珪酸カ板塗り(EP-G) B種 新設壁: 軽量鉄骨壁下地65形@300程度 けい酸加珪カ板 t12(300下) V目地 下地調整(RB種)つや有合成樹脂珪酸カ板塗り(EP-G) B種 対象範囲にはグラスウール充填(t50 24kg/m ³)、※ソリコケシ壁撤去部は木口珪酸カ板塗り、ピカリイ H60 袖壁端部補強: 軽量鉄骨壁下地65形 7か所、壁点検口(600×600) 73製鎖締タイプ(建付) 1か所 鏡/トイレノリ/案内板再取付/トイレノリ取付部壁下地内合板補強: ヲリ(耐水1類) 合板 t12
天井	化粧せこうボード(準不燃) 突き付け t9.5(軽量鉄骨下地共)、新規天井廻り縁(塩ビ製) 新規天井点検口設置(450×450) 3か所(開口補強共) 新規天井開口補強設置(150×1250) 4か所
その他	洗面器、小便器ラインゲ: 軽量鉄骨壁下地65形@300程度、珪酸(耐水1類) 合板 t12+t12、珪酸化粧板張り t3.0、甲板珪酸カ板 t19 SK室ラインゲ: 軽量鉄骨壁下地65形@300程度、珪酸(耐水1類) 合板 t12、珪酸化粧板張り t3.0、甲板珪酸カ板 t19 壁見切縁(塩化ビニル製)、トイレノリ(TB1、TB2)、トイレノリ(TB3) ピカリイ 200×200(突出型)1か所、平面付け2か所、ピカリイ 150×150 1か所 木製見切り(アール W110×t25): 下地調整(RA種) つや有合成樹脂珪酸カ板塗り(EP-G) A種 雑巾掛け用ノリ(450程度)1か所、トイレノリ(3本用)1か所、案内板再取付 1か所、 トイレノリ取付部型・木質製(180×150×800程度)2か所、73製鎖締 2か所 ※案内図・配置図・立面図参照 配管撤去部穴埋め t45-φ100程度 2階 23か所、衛生器具・照明器具等新設: 別図参照

工事名	市立岩戸中学校トイレ改修工事			設計者資格氏名	級建築士登録第 号			課長	主査等	担当者	横須賀市 都市部 公共建築課	
図面名称	【2階改修後】平面図、展開図、床伏図、天井伏図			図番	4/14	縮尺	1:50, 1:100	作図	令和3年5月	日		

3・4階 改修前

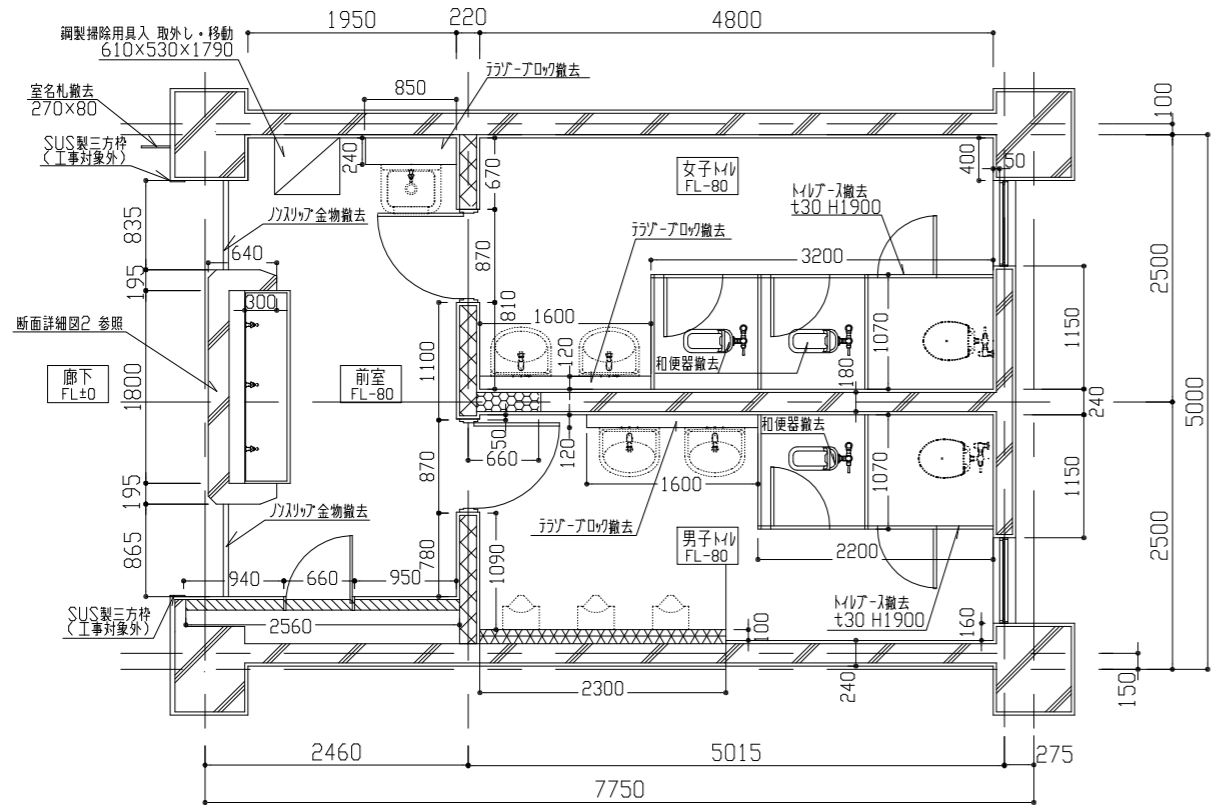
平面図 凡例

- RC壁 撤去（一部壁タイ・Eタイ共）加付入れ共 3階H2880（梁下まで） 4階H3030（梁下まで）
- RC壁 撤去（一部壁タイ・Eタイ共）加付入れ共 3階H3030（梁下まで） 4階H3180（梁下まで）
- CB壁 撤去（一部RC壁）（一部壁タイ・Eタイ共）加付入れ共 3階H400~H3330（窓下まで） 4階H400~H3430（窓下まで）
- CB壁 撤去（一部壁タイ・Eタイ共）加付入れ共 H2600 一部加付入れ共



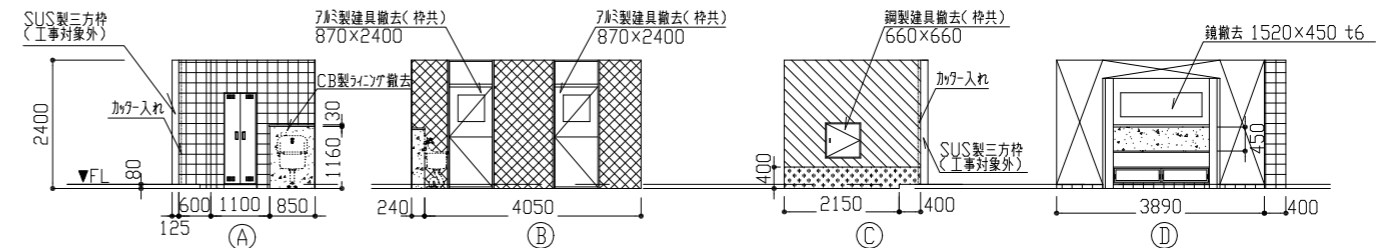
展開図 凡例

- RC壁 撤去（一部壁タイ・Eタイ共）加付入れ共 3階H2880（梁下まで） 4階H3030（梁下まで）
- RC壁 撤去（一部壁タイ・Eタイ共）加付入れ共 3階H3030（梁下まで） 4階H3180（梁下まで）
- CB壁 撤去（一部RC壁）（一部壁タイ・Eタイ共）加付入れ共 3階H400~H3330（窓下まで） 4階H400~H3430（窓下まで）
- CB壁 撤去（一部壁タイ・Eタイ共）加付入れ共 H2600
- RC壁 撤去（壁タイ・Eタイ共）加付入れ共 H400 t120
- CB壁 撤去（壁タイ・Eタイ共）
- 壁タイ撤去（Eタイ共）

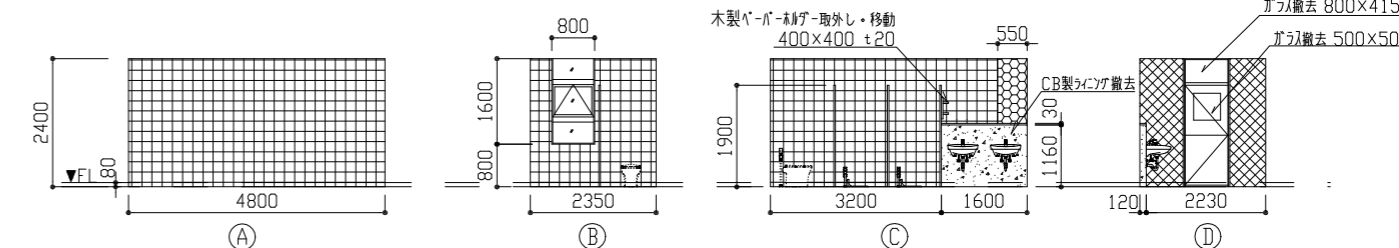


改修前 3・4階平面図 1:50

※掃除用具入れの移動先は学校と協議すること
 ※洋便器・洗面台・小便器・SK撤去については別図参照

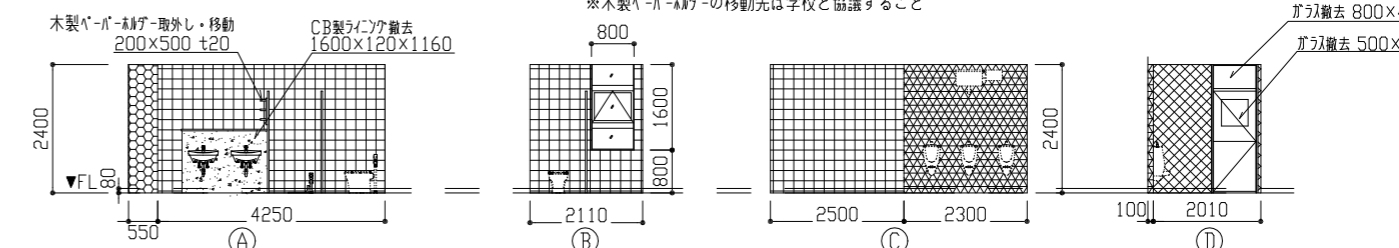


改修前 3階・4階前室 展開図 1:100



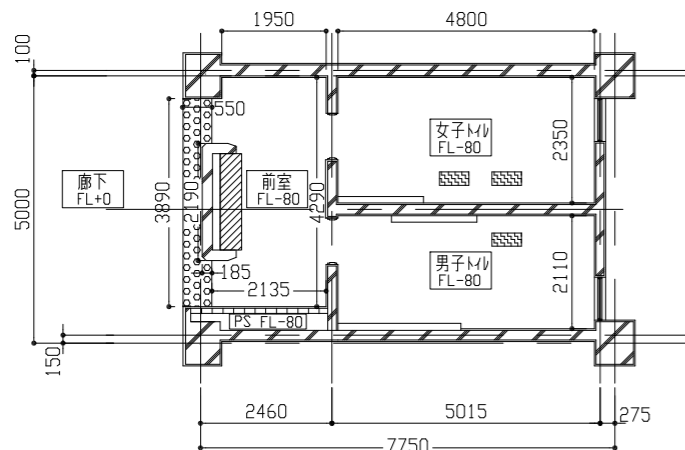
改修前 3階・4階女子トイレ 展開図 1:100

※木製バスターリアの移動先は学校と協議すること



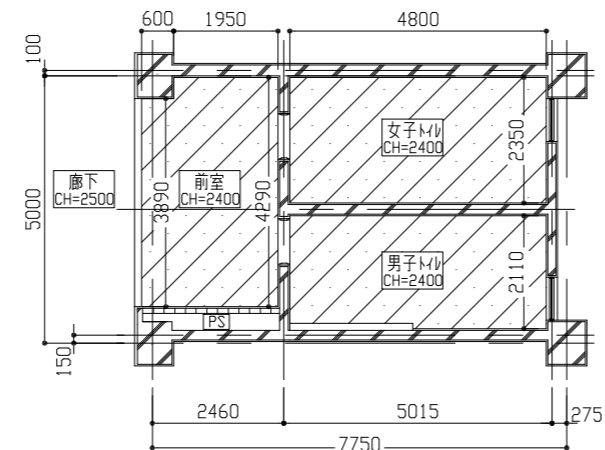
改修前 3階・4階男子トイレ 展開図 1:100

※木製バスターリアの移動先は学校と協議すること



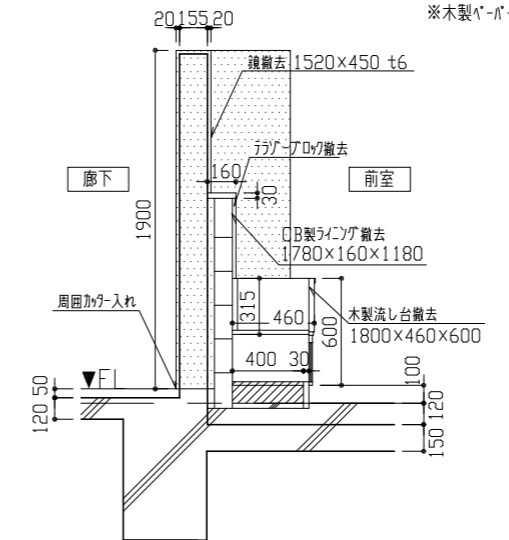
改修前 3・4階床伏図 1:100

- 凡例
- 和便器撤去 600x300 程度
- ビニル床シート撤去
- コンクリート・Eタイ撤去 1800x400 (断面詳細図2参照)



改修前 3階・4階天井伏図 1:100

- 凡例
- 耐水パネt5・5撤去(軽量鉄骨下地共)



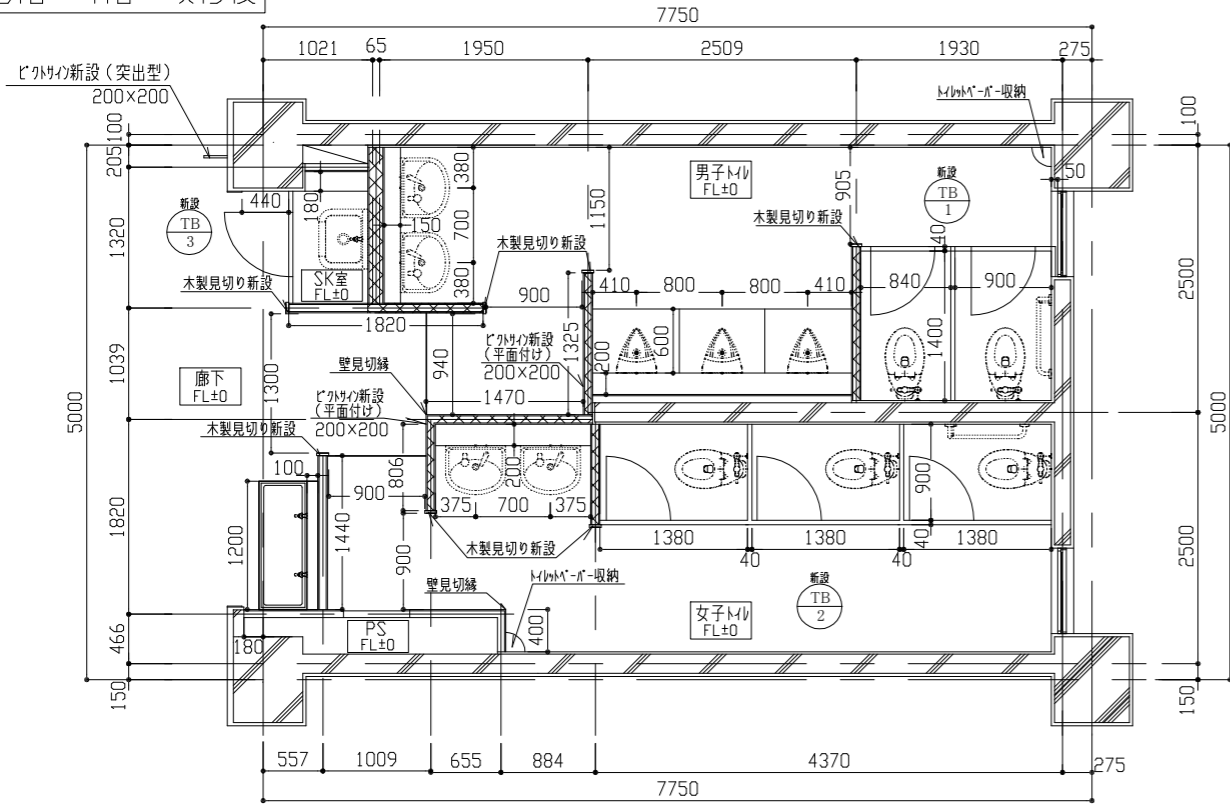
断面詳細図2 1:30

- 凡例
- RC壁撤去(Eタイ共)
- コンクリートt100・Eタイt30 撤去

3階・4階トイレ解体内容一覧(特記なき限り かし所数は各階を示す)	
改修前	
床	ビニル床シート撤去、ノリ剤全量撤去 一部Eタイt30撤去、一部コンクリートt100撤去
壁	壁タイ撤去(下地Eタイ共) ライニング撤去(CB・壁タイ・ライナー共)、CB壁撤去(壁タイ・Eタイ共)一部加付入れ コンクリート壁一部撤去 梁取合部加付入れ コンクリート壁撤去(Eタイ共) 床取合部周囲加付入れ PS RC壁及びCB壁撤去(壁タイ・Eタイ共)加付入れ
天井	耐水パネt5・5撤去(軽量鉄骨下地共)
その他	鋼製建具撤去(枠共) 1か所、7脚製建具撤去(枠共) 2か所、ガラス撤去 4か所 7脚製ガラス撤去 2か所 ※案内図・配置図・立面図参照、和便器撤去 3か所 トイレ撤去 2か所、木製流し台撤去 1か所、鏡撤去 1か所、室名札撤去 1か所 鋼製掃除用具入れ取外し・移動 1か所、木製バスターリア取外し・移動 2か所 衛生器具・照明器具等撤去(別図参照)

工事名	市立岩戸中学校トイレ改修工事		設計者資格氏名	級建築士登録第 号		課長	主査等	担当者	横須賀市 都市部 公共建築課
図面名称	【3・4階改修前】平面図、展開図、床伏図、天井伏図、断面詳細図	図番	5/14	縮尺	1:30, 1:50, 1:100	作図	令和3年5月 日		

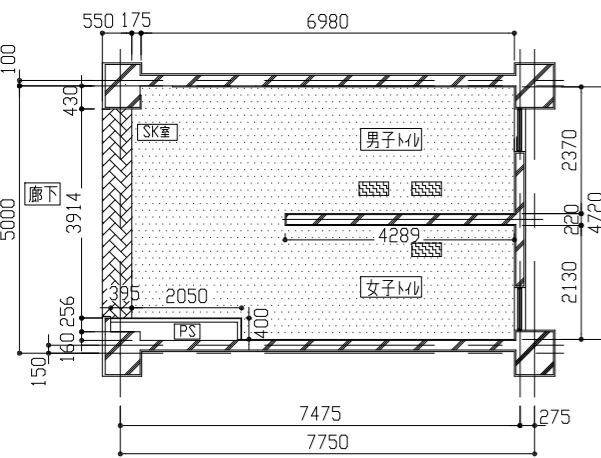
3階・4階 改修後



改修後 3・4階平面図 1: 50

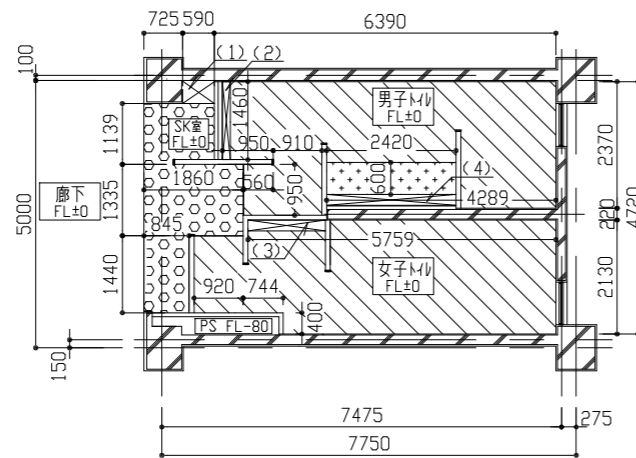
凡例 グラスウール充填土50 24kg/m³

※新設壁は軽量鉄骨壁下地65形 3階H=3250 4階H=3430(3階下まで) 4階H=3430(3階下まで) けい酸加がれ板t12(室内側のみ)の上 EP-G塗り、けい酸加がれ板及びグラスウールは天井まで
※ピクリの新設(200×200)の設置位置は監督員との協議による(3か所) ※洋便器・小便器・洗面台・SK新設については別図参照



改修後 3・4階床伏図(コックリト・下地調整) 1: 100

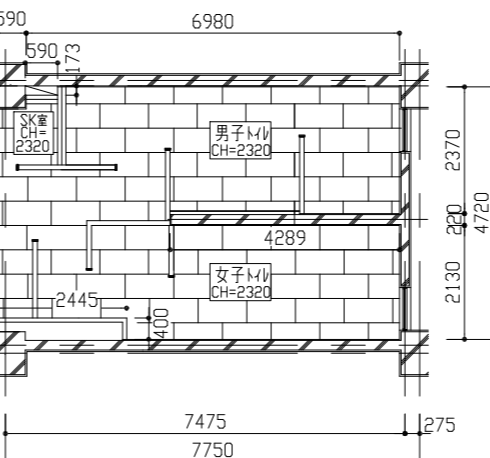
床伏図(コックリト・下地調整) 凡例
 : シチコックリトt80程度
 : 和便器撤去部床復旧(別図参照)600×300程度
 : 下地調整(ボリマセメント)



改修後 3階・4階床伏図(ピクリ床シート) 1: 100

床伏図(ピクリ床シート) 凡例
 : 汚垂石t13
 : ピクリ床シート 300×300 t2.5
 : ピクリ床シート 防滑・抗菌・消臭仕様 t2.0
 : (1)590×410 (2)150×1460 (3)200×1450 (4)200×2420
 ※ピクリ床シートの切り替え部には床目地棒(SUS製 3×12)を新設(2か所)

凡例 : 化粧せこうボードt9.5(軽量鉄骨下地共)
 3階3か所
 4階4か所
 天井点検口(700×700)設置
 (取付位置は、監督員と協議の上決定すること)

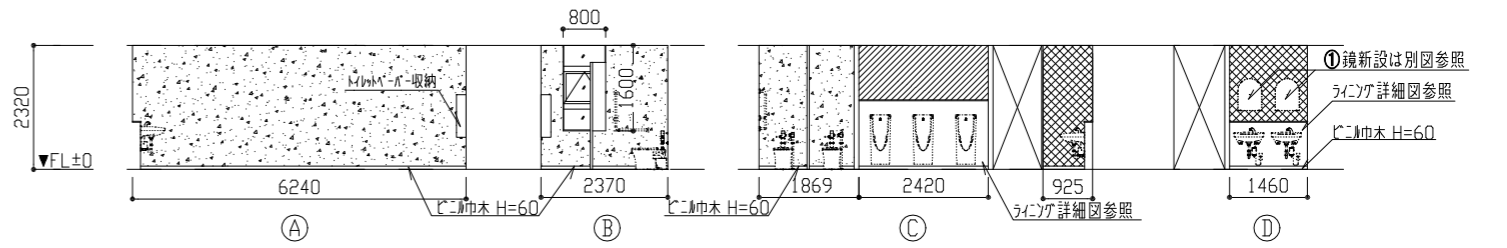


改修後 3階・4階天井伏図 1: 100

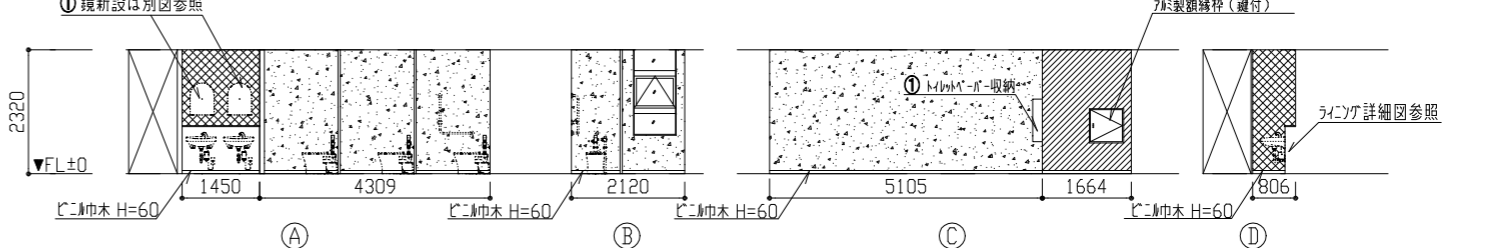
改修後 3階・4階SK室 展開図 1: 100

改修後 3階・4階廊下側 展開図 1: 100

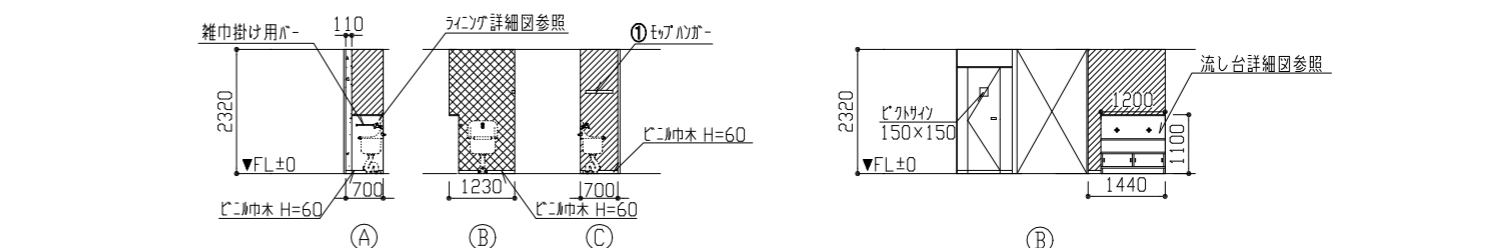
展開図 凡例
 : 軽量鉄骨下地65形 3階H=3250(3階下まで) 4階H=3430(3階下まで) けい酸加がれ板t12の上 EP-G塗り(H=2320)
 : 軽量鉄骨下地65形 3階H=3250(3階下まで) 4階H=3430(3階下まで) グラスウール充填土50 24kg/m³(H=2320) けい酸加がれ板t12(室内側のみ)の上 EP-G塗り ※けい酸加がれ板及びグラスウールは天井までとする
 ① 鏡/モアハガ-取付部/トイレバー-収納取付部 壁下地内合板補強箇所



改修後 3・4階男子トイレ 展開図 1: 100



改修後 3・4階女子トイレ 展開図 1: 100



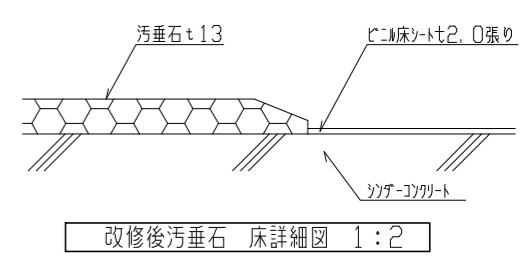
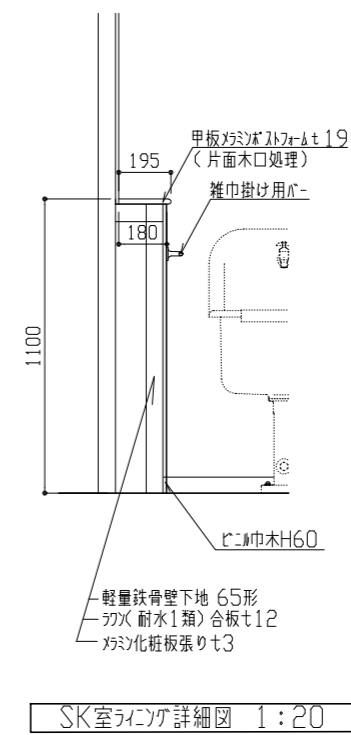
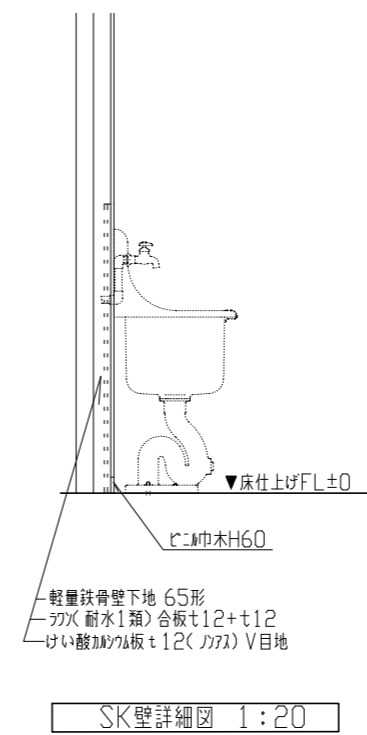
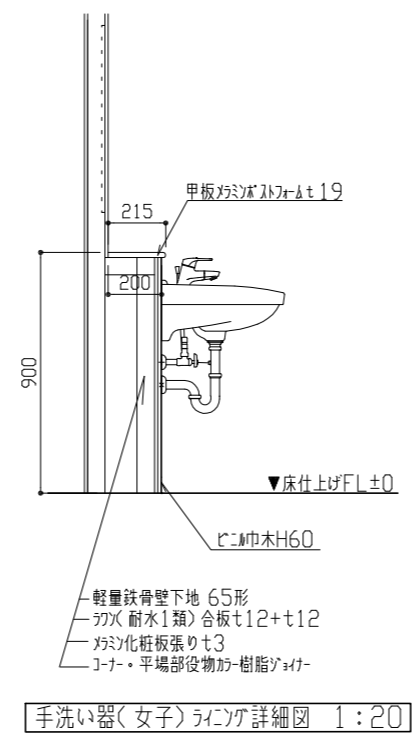
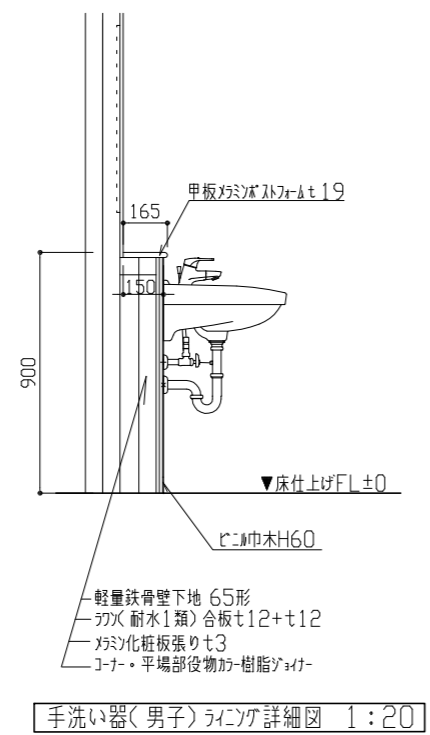
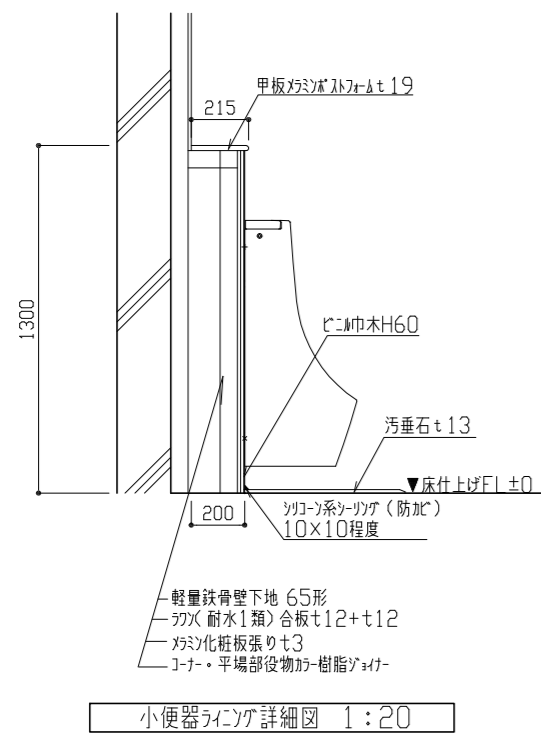
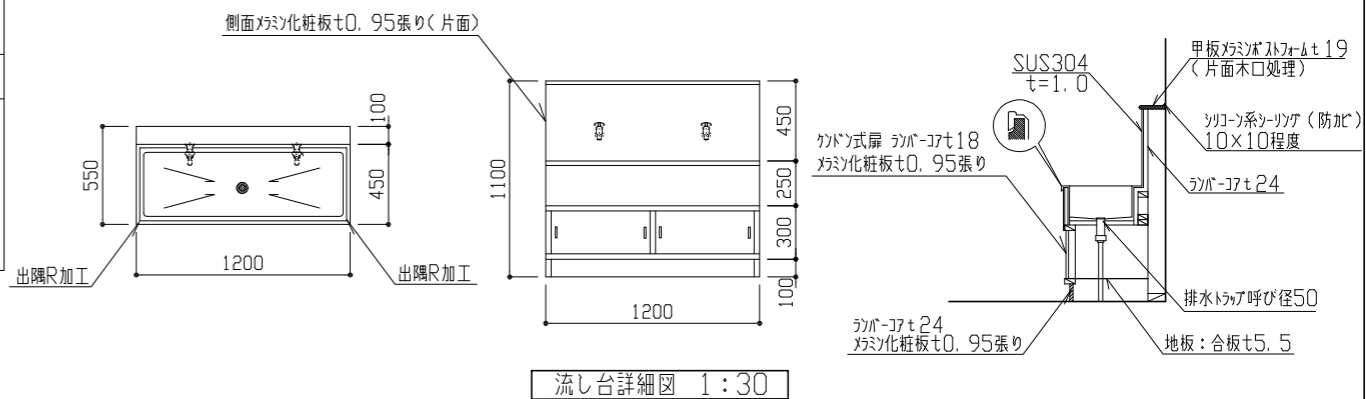
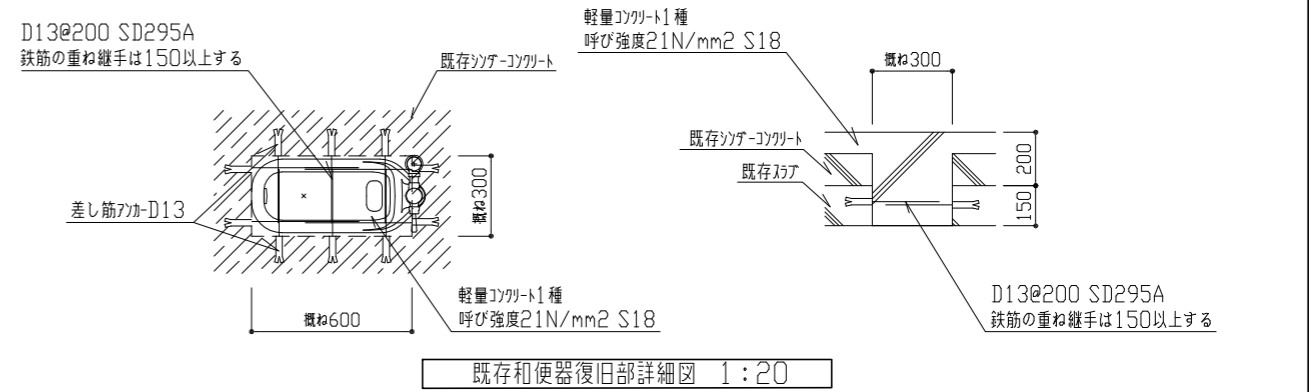
改修後 3階・4階SK室 展開図 1: 100

3階・4階トイレ改修後仕上げ一覧(特記なき限り 各階数は各階を示す)

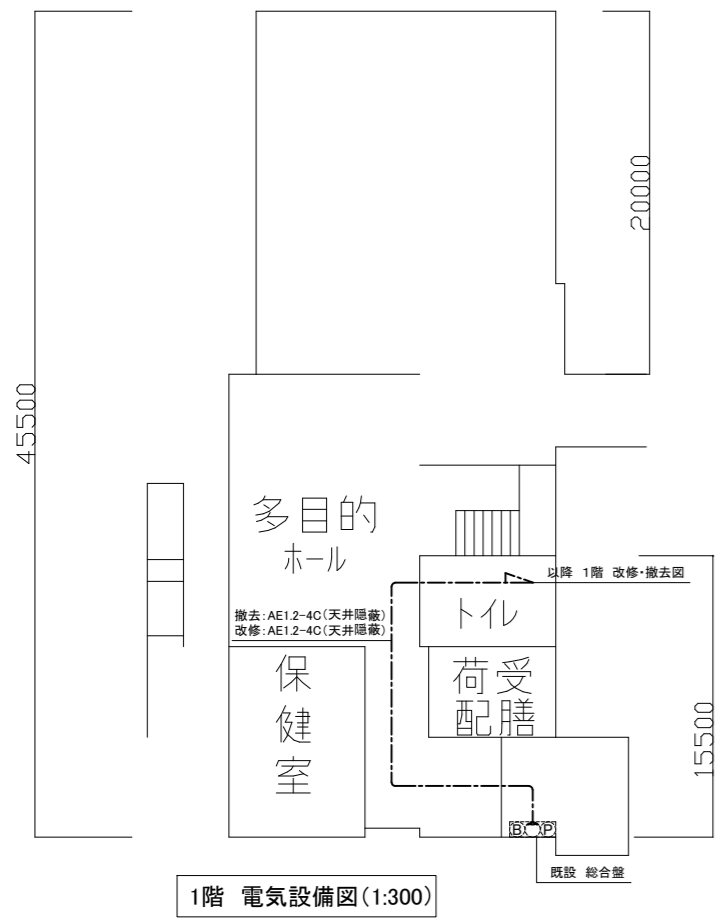
改修後	床	壁	天井	その他
床	既存和式便器復旧部: 差筋アカ-D13、軽量コックリト種 呼び強度21N/mm ² S18 その他床: 溶接金網敷(φ6×150×150)、シチコックリト打設(軽量コックリト種 t80程度 呼び強度21N/mm ² S18) 全戸押入 男子トイレ: 小便器部分 汚垂石(磁質) t13 男子トイレ・女子トイレ: ピクリ床シート 防滑・抗菌・消臭仕様 t2.0、その他床: ピクリ床シート 300×300 t2.5、床目地棒: SUS製 3×12	既存タイル撤去部: 珪藻土仕上げ、下地調整(RB種)つや有合成樹脂珪藻土目地塗り(EP-G) B種 新設壁: 軽量鉄骨壁下地65形@300程度 けい酸加がれ板t12(カワ) V目地 下地調整(RB種)つや有合成樹脂珪藻土目地塗り(EP-G) B種 対象範囲にはグラスウール充填(土50 24kg/m ³)、※コックリト壁撤去部は木口珪藻土塗り、ピクリ床H60 袖壁補強: 軽量鉄骨壁下地65形 7か所、壁点検口(600×600)700製網縁枠(鍵付)1か所 鏡/モアハガ-/トイレバー-収納取付部壁下地内合板補強: ヲウ(耐水1類)合板t12	化粧せこうボード(準不燃)突き付けt9.5(軽量鉄骨下地共)、新規天井廻り縁(増設製)、 新規天井点検口設置(450×450) 3階3か所、4階4か所(開口補強共) 新規天井開口補強設置(150×1250)4か所	洗面器、小便器コックリト: 軽量鉄骨壁下地65形@300程度、ヲウ(耐水1類)合板t12+t12 珪藻土化粧張りt3.0、甲板珪藻土化粧張りt19 SK室コックリト: 軽量鉄骨壁下地65形@300程度、ヲウ(耐水1類)合板t12 珪藻土化粧張りt3.0、甲板珪藻土化粧張りt19 壁見切縁(塩化ビニル製)、トイレバー-TB1、TB2)、モアハガ-TB3) ピクリ 200×200(突出型1か所、平面付2か所)、ピクリ 150×150 1か所 木製見切り(アルミ W110×t25): 下地調整(RA種) つや有合成樹脂珪藻土目地塗り(EP-G) A種 流し台1か所、雑巾掛け用バー(450程度)1か所、モアハガ-(3本用)1か所 トイレバー-収納コーナー型・木質製(180×150×800程度)2か所、ガラス新設 2か所 ※案内図・配置図・立面図参照 配管撤去部穴埋め(φ50-φ100程度 各階21か所)、衛生器具・照明器具等新設: 別図参照

工事名	市立岩戸中学校トイレ改修工事		設計者資格氏名	級建築士登録第 号		課長	主査等	担当者	横須賀市 都市部 公共建築課
図面名称	【3・4階改修後】平面図、展開図、床伏図、天井伏図		図番	6/14	縮尺	1:50, 1:100	作図	令和3年5月 日	

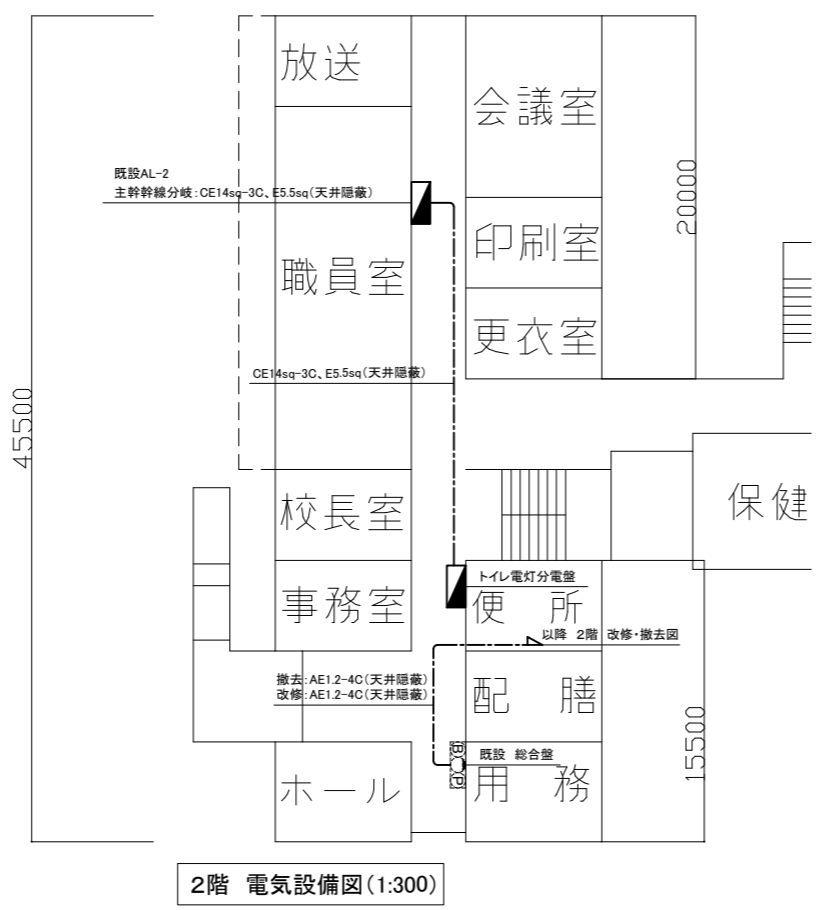
建具表		新設 TB1	新設 TB2	新設 TB3	7.既製建具
符号	名称	トリアース	トリアース	パネリアース	
		3か所	3か所	3か所	8か所
形状					
仕上げ	見込み	珪藻土化粧板 (ペーパー)	珪藻土化粧板 (ペーパー)	珪藻土化粧板 (ペーパー)	珪藻土化粧板 t3.0
付属金物		珪藻土製頭つなぎ (加工) ガラス用ヒンジ 表示錠 戸当たり 珪藻土巾木H60 ペーパー貼付取付部下地補強	珪藻土製頭つなぎ (加工) ガラス用ヒンジ 表示錠 戸当たり 珪藻土巾木H60	珪藻土製頭つなぎ (加工) ガラス用ヒンジ 用具入れ用把手 フェルトパ 珪藻土巾木H60	7.既製 W770×H250撤去 珪藻土化粧板 t3.0新設 W770×H250×t3.0 パネリアース用ヒンジ共



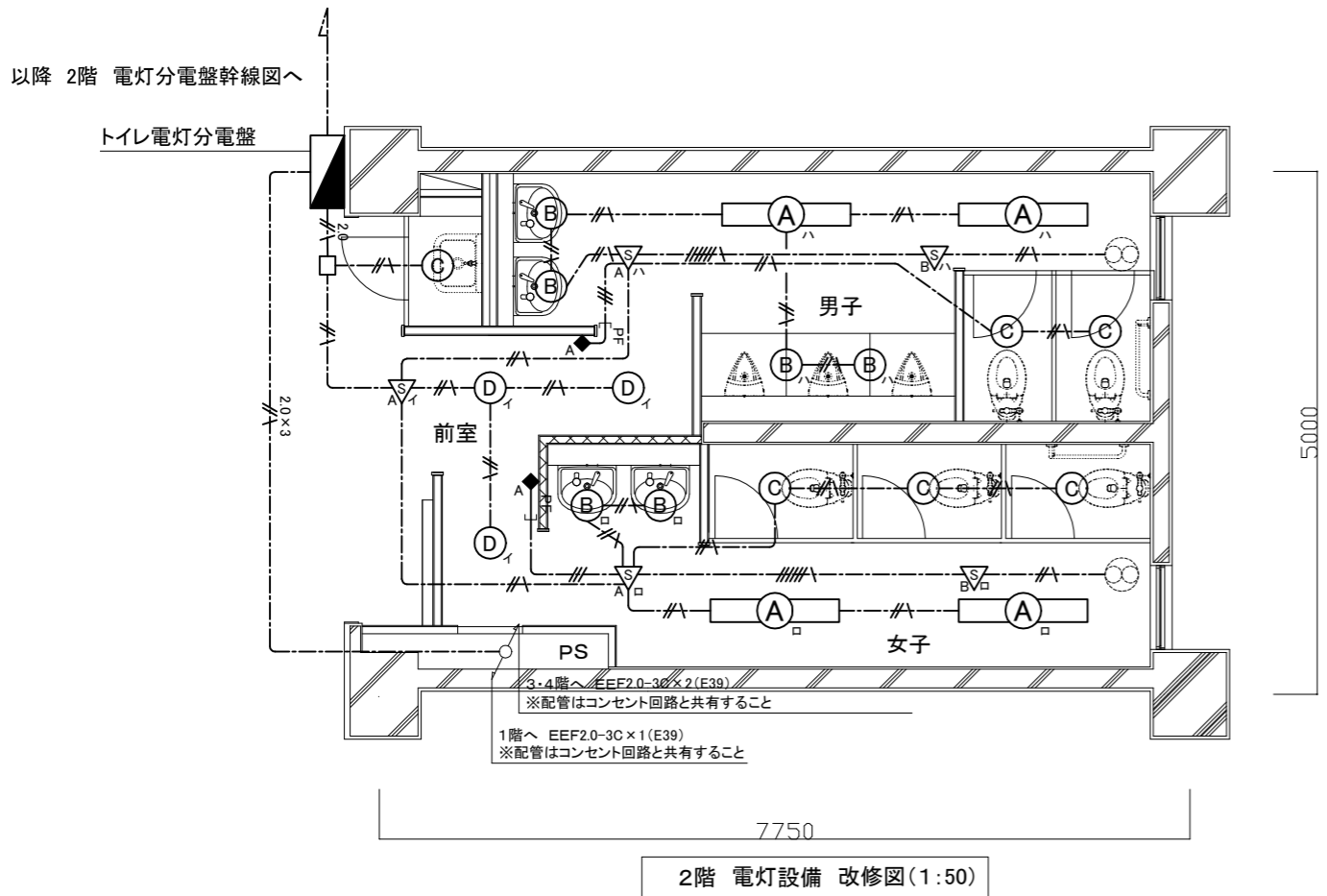
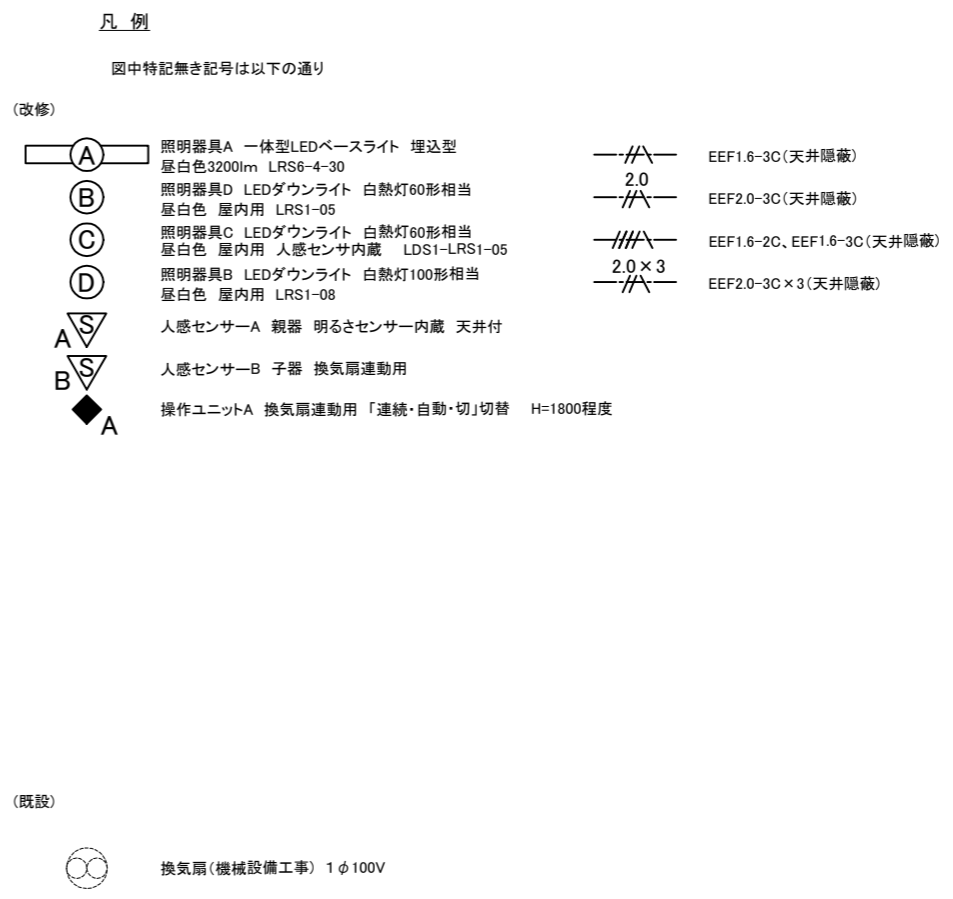
工事名	市立岩戸中学校トイレ改修工事			設計者資格 氏名	級建築士登録第 号			課長	主査等	担当者	横須賀市 都市部 公共建築課
図面名称	建具表、その他詳細図	図番	7/14	縮尺	1:2, 1:20, 1:30, 1:100	作図	令和3年5月 日				



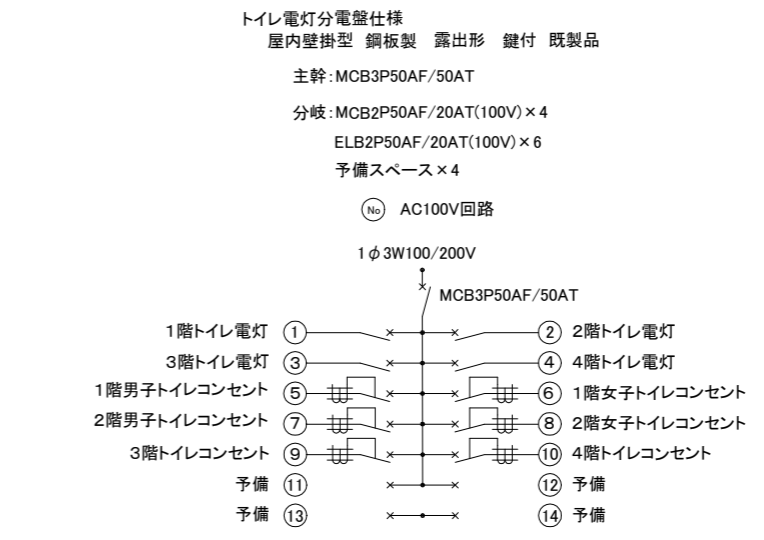
1階 電気設備図(1:300)



2階 電気設備図(1:300)



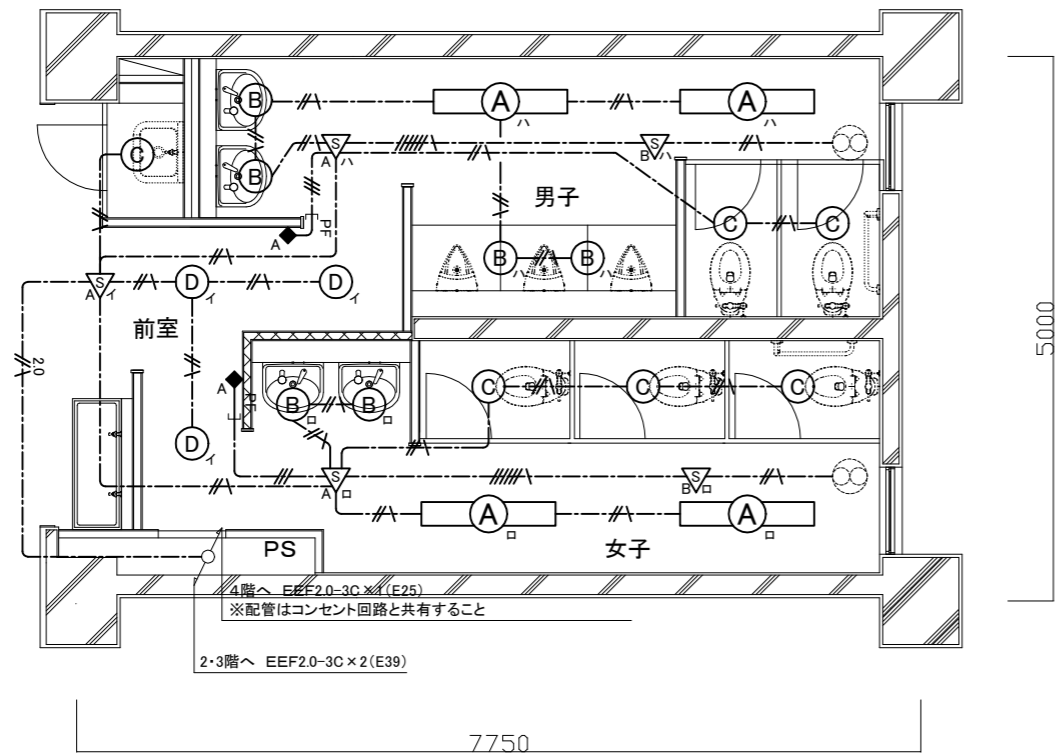
2階 電灯設備 改修図(1:50)



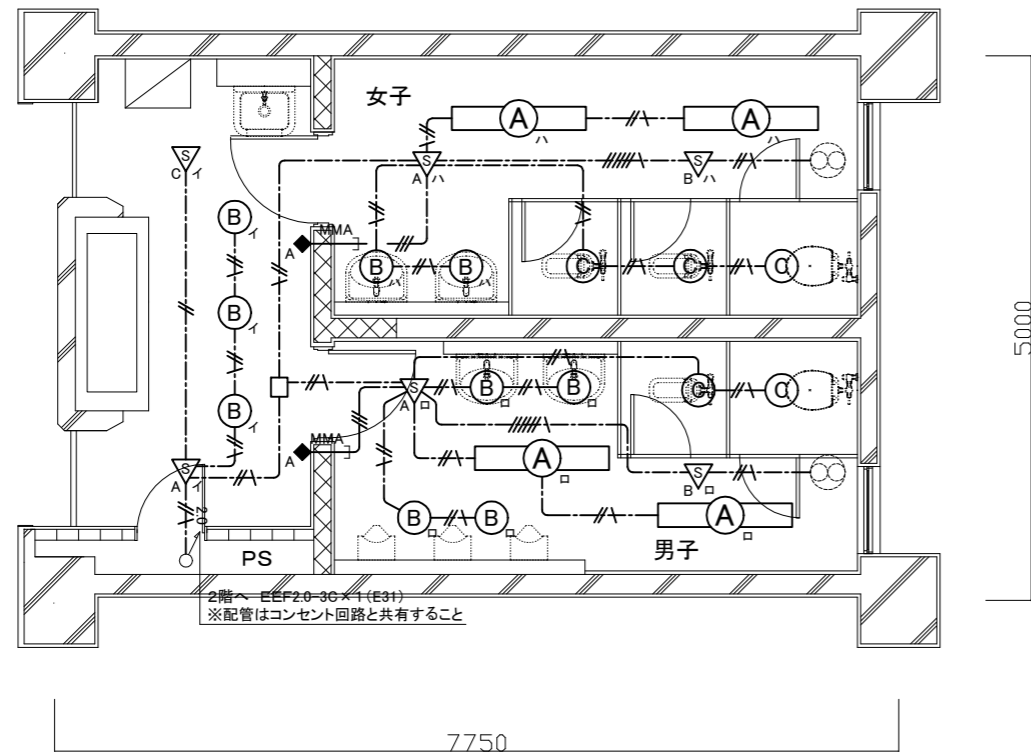
トイレ電灯分電盤 Non

- 注記
- 貫通処理部は防火区画貫通処理を施すこと
 - 軽鉄間仕切り、ライニング内はPF管で保護すること
 - 照明器具の開口補強は、建築工事とする
 - トイレ外に設置する天井点検口に関しては電気設備工事で設置すること(5か所)

工事名	市立岩戸中学校トイレ改修工事			設計者資格氏名	級建築士登録第	号	課長	主査等	担当者	横須賀市 都市部 公共建築課
図面名称	1・2階 電灯設備 改修図	図番	8/14	縮尺	1:50 1:300(A2)	作図	令和3年 5月 日			



3・4階 電灯設備 改修図(1:50)



1階 電灯設備 改修図(1:50)

凡例

図中特記無き記号は以下の通り

(改修)

- | | | |
|-----|---|--------------------------------|
| (A) | 照明器具A 一体型LEDベースライト 埋込型
昼白色3200lm LRS6-4-30 | EEF1.6-3C(天井隠蔽) |
| (B) | 照明器具D LEDダウンライト 白熱灯60形相当
昼白色 屋内用 LRS1-05 | 2.0
EEF2.0-3C(天井隠蔽) |
| (C) | 照明器具C LEDダウンライト 白熱灯60形相当
昼白色 屋内用 人感センサー内蔵 LDS1-LRS1-05 | EEF1.6-2C、EEF1.6-3C(天井隠蔽) |
| (D) | 照明器具B LEDダウンライト 白熱灯100形相当
昼白色 屋内用 LRS1-08 | 2.0 x 3
EEF2.0-3C x 3(天井隠蔽) |

- | | |
|-----|------------------------------------|
| A | 人感センサーA 親器 明るさセンサー内蔵 天井付 広角検知形 |
| B | 人感センサーB 子器 換気扇連動用 |
| C | 人感センサーC 子器 広角検知形 |
| ◆ A | 操作ユニットA 換気扇連動用「連続・自動・切」切替 H=1800程度 |

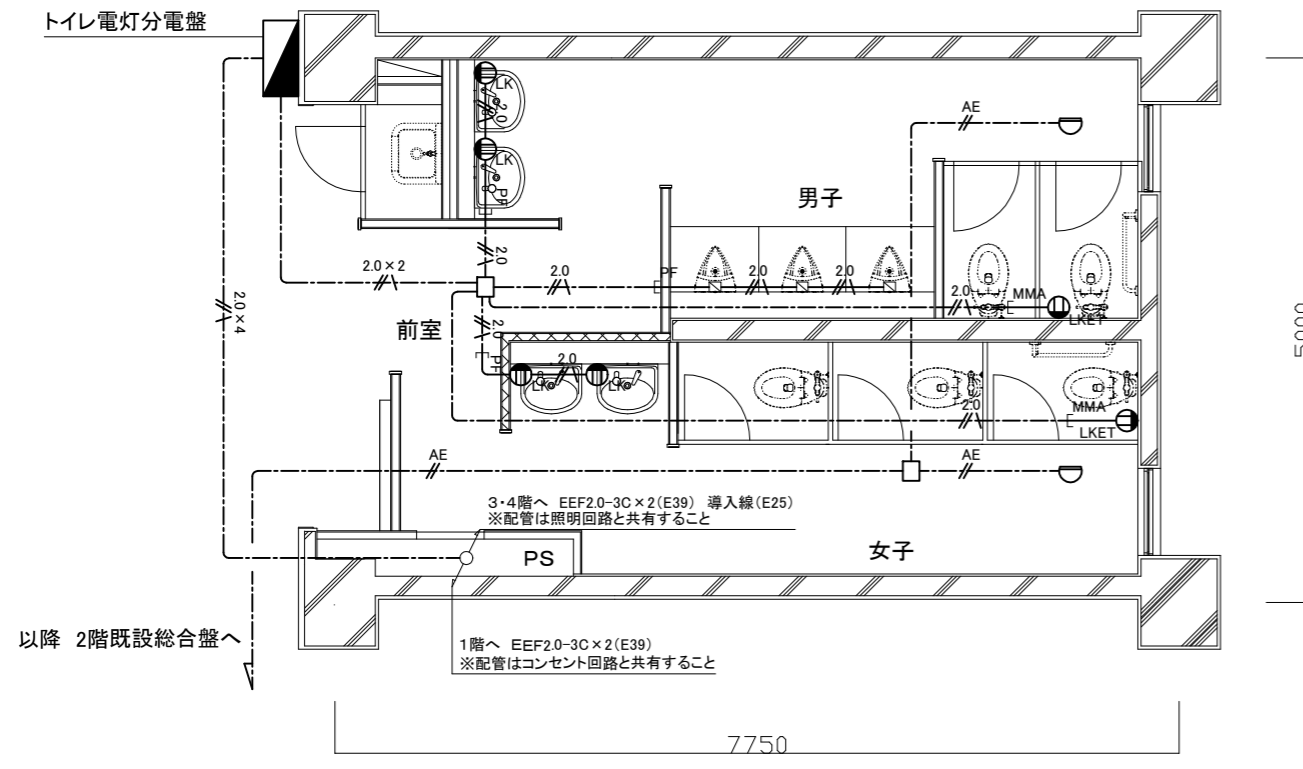
(既設)

- | | |
|---|--------------------|
| ○ | 換気扇(機械設備工事) 1φ100V |
|---|--------------------|

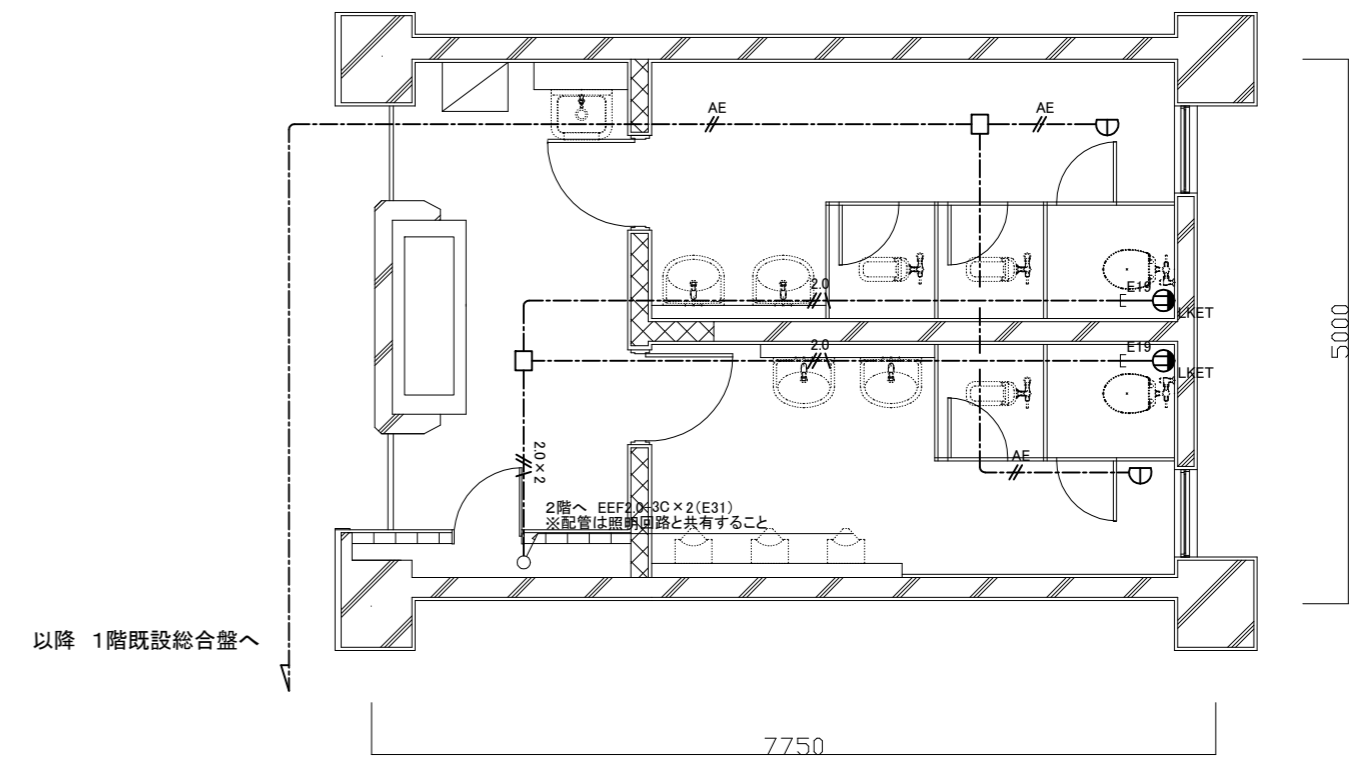
注記

- 貫通処理部は防火区画貫通処理を施すこと
- 軽鉄間仕切り、ライニング内はPF管で保護すること
- 照明器具の開口補強は、建築工事とする

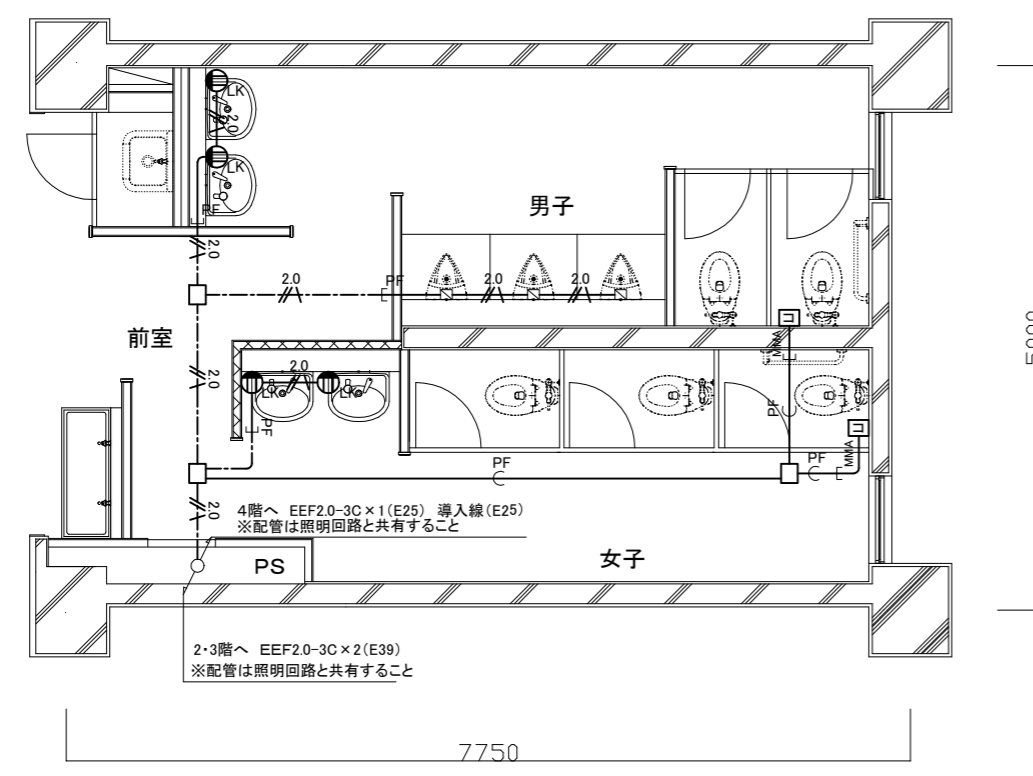
工事名	市立岩戸中学校トイレ改修工事			設計者資格 氏名	級建築士登録第 号		課長	主査等	担当者	横須賀市 都市部 公共建築課
図面名称	1・3・4階 電灯設備 改修図	図番	9/14	縮尺	1:50(A2)	作図	令和3年 5月 日			



2階 弱電・コンセント設備 改修図(1:50)



1階 弱電・コンセント設備 改修図(1:50)



3・4階 弱電・コンセント設備 改修図(1:50)

凡例

図中特記無き記号は以下の通り

(改修)

- LK コンセント 2P15A×LK H=500程度
- LKET コンセント 2P15A×LKET
- 差動式2種スポット型感知器 露出型
- 定温式1種スポット型感知器 露出型 防水形
- 将来用コンセントボックス ブランクプレート付

- 2.0 EEF2.0-3C(天井隠蔽)
- 2.0 EEF2.0-3C(PF22)
- 2.0×2 EEF2.0-3C×2(天井隠蔽)
- AE AE1.2-4C(天井隠蔽)
- PF 導入線(PF22)

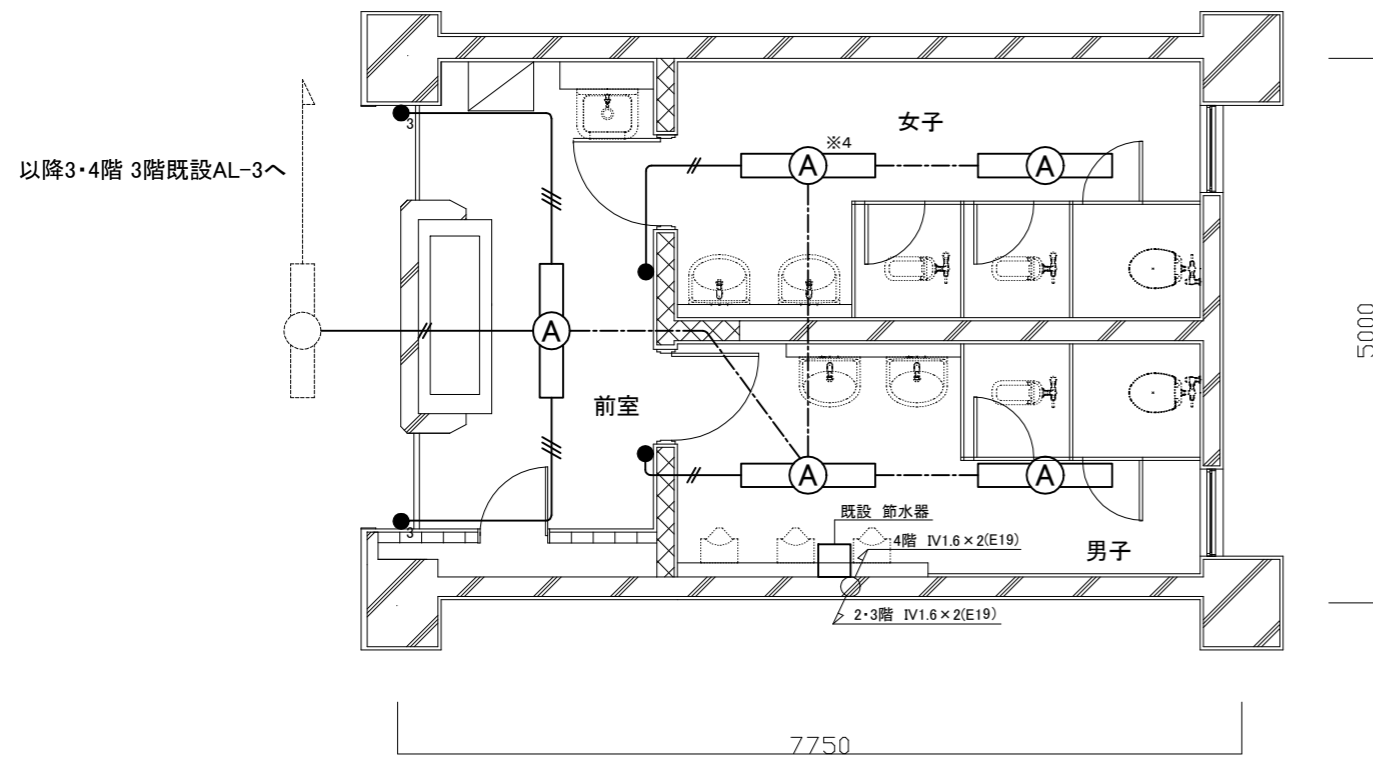
(既設)

- フラッシュバルブ(機械設備工事)

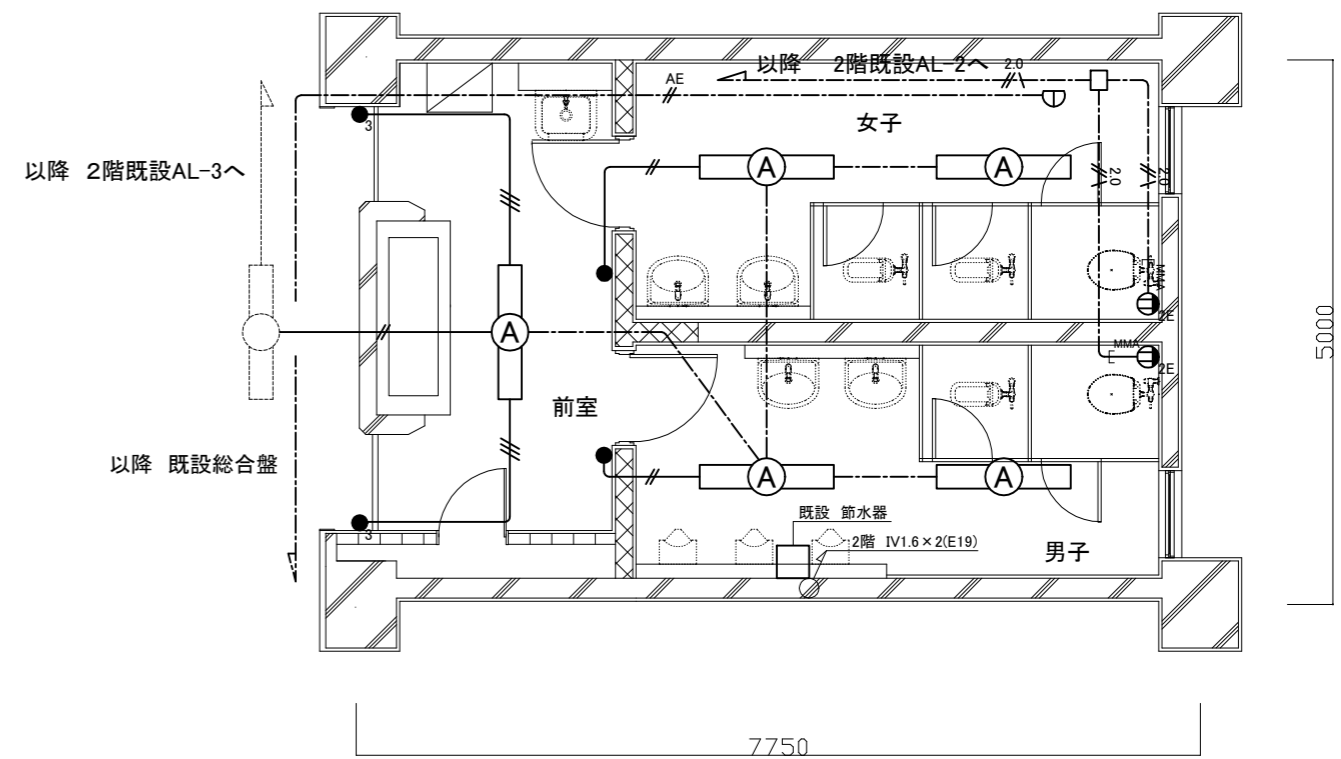
注記

1. 貫通処理部は防火区画貫通処理を施すこと
2. 軽鉄間仕切り、ライニング内はPF管で保護すること
3. 配線はすべてエコケーブルとする

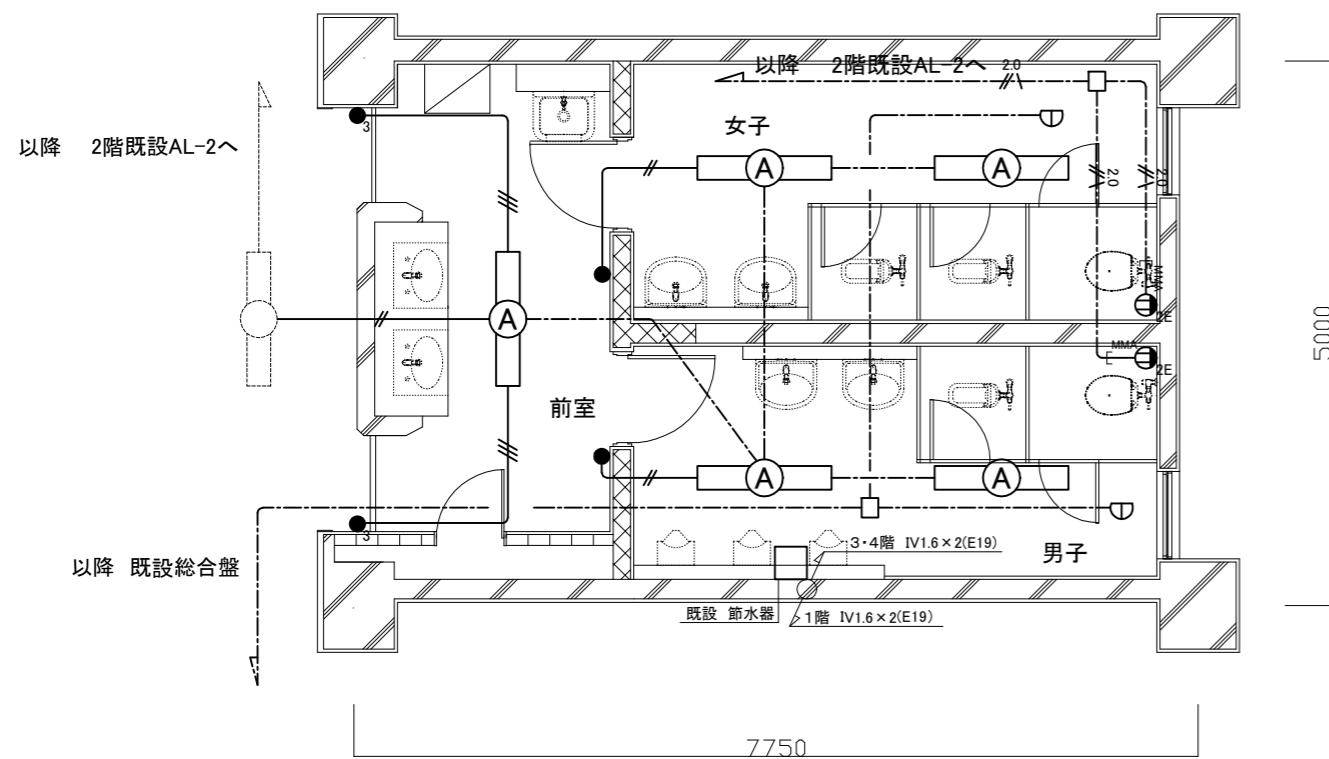
工事名	市立岩戸中学校トイレ改修工事			設計者資格 氏名	級建築士登録第	号	課長	主査等	担当者	横須賀市 都市部 公共建築課
図面名称	弱電・コンセント設備 改修図	図番	10/14	縮尺	1:50(A2)	作図	令和3年	5月	日	



3・4階 電気設備 撤去図(1:50)



1階 電気設備 撤去図(1:50)

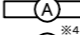
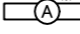
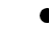

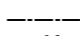
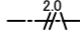
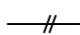
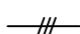
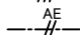
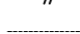



2階 電気設備 撤去図(1:50)

凡例

1. 図中特記無き記号は以下の通り

(撤去)

-  照明器具A 埋込下面開放型 FL40W×1 SUS製
-  照明器具A 一体型LEDベースライト 埋込器具光束3000lm程度 取外し
-  タンブラスイッチ 1P15A×1
-  タンブラスイッチ 3W15A×1
-  VVF1.6-2C(天井隠蔽)
-  VVF2.0-3C(天井隠蔽)
-  IV1.6×2(既設E19)
-  IV1.6×3(既設E19)
-  AE1.2-4C(天井隠蔽)
-  既設配管配線
-  定温式1種スポット型感知器 露出型 防水形

注記

1. 不要な配管配線等は、撤去処分のこと
2. 撤去後、スイッチ跡はブランクプレートで保護すること
3. 節水器の電源は1階のみ活かし、2・3・4階のみ撤去すること
4. 3階女子トイレの照明器具1台は、LEDのため取外し後学校に引き渡すこと。

工事名	市立岩戸中学校トイレ改修工事			設計者資格氏名	級建築士登録第 号		課長	主査等	担当者	横須賀市 都市部 公共建築課
図面名称	電気設備 撤去図	図番	11/14	縮尺	1:50(A2)	作図	令和3年 5月 日			

名称	器具仕様	参考型番		2階トイレ			3階トイレ			4階トイレ			合計
		TOTO系	株式会社LIXIL	男子 トイレ	女子 トイレ	SK室 廊下	男子 トイレ	女子 トイレ	SK室 廊下	男子 トイレ	女子 トイレ	SK室 廊下	
大便器(1)	床置形(ロングシート)、フラッシュバルブ(床給水)、床フリンジ、便座当り止め、普通便座(蓋有り)、紙巻器(棚付2連・ワンハンドカット)ほか標準付属品	CS494, TV565CP, TC291, YH650	YC-P25S, CF-T7114A, CF-39AK, CF-AA64	1	2		2	3					8
大便器(2)	床置形(ロングシート)、低圧フラッシュバルブ(床給水)、床フリンジ、便座当り止め、普通便座(蓋有り)、紙巻器(棚付2連・ワンハンドカット)ほか標準付属品	CS494, TV585CP, TC291, YH650	YC-P25S, CF-T7114TA, CF-39AK, CF-AA64							2	3		5
大便器(3)	床置形(ロングシート)、フラッシュバルブ(床給水)、床フリンジ、ワンハンドカット(蓋有り)、リモコン(発電タイプ)、洗浄リモコン(発電タイプ)、紙巻器(棚付2連・ワンハンドカット)ほか標準付属品	CS494, TV565CP, TCF5830ADS, YH650	YC-P25S, CF-T7114A, CW-PA11FLQ-NE, CF-39AK, CF-AA64	1	1								2
小便器	超節水形自動洗浄壁掛小便器ほか標準付属品 (AC100V・低リップ・インターバル排水管洗浄)	UFS900JS	YU-A12AP	3			3		3				9
洗面器	壁掛洗面器(トラップ)、自動水栓(AC100V)、ほか標準付属品	L250, TENA40A	YL-176U, AM-300V1	2	2		2	2	2	2			12
鏡	耐蝕鏡 450×600(面取りアーチ形)	YM4560FAC	該当品なし	2	2		2	2	2	2			12
掃除流し	Sトラップ排水金具、給水栓、給水ホース、引込パイプほか標準付属品	SK22A, T37SGEP, T23AE20	S-202A, SF-20SAF-P, LF-7E-19			1			1			1	3
手すり	樹脂被覆L形手すり(前出寸法120mm)	T112CL10	KF-920AE70D12	1	1		1	1	1	1			6
横水栓	13A, 泡沫	該当品なし	LF-7KF-13						2			2	4
ペンドキャップ	φ100(SUS製、ｶﾞﾗﾝﾄﾞ)										1		1

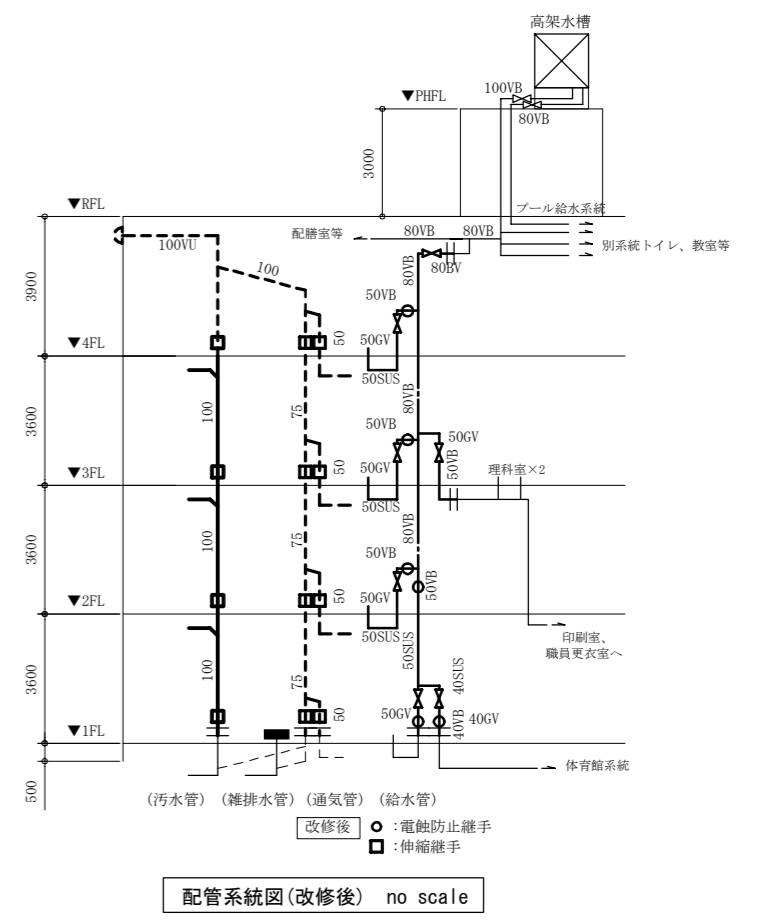
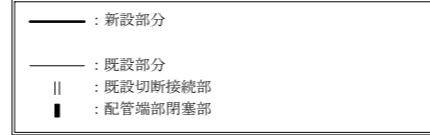
※ 和風大便器撤去部の床スラブ補修は、別図参照

凡例(新設)

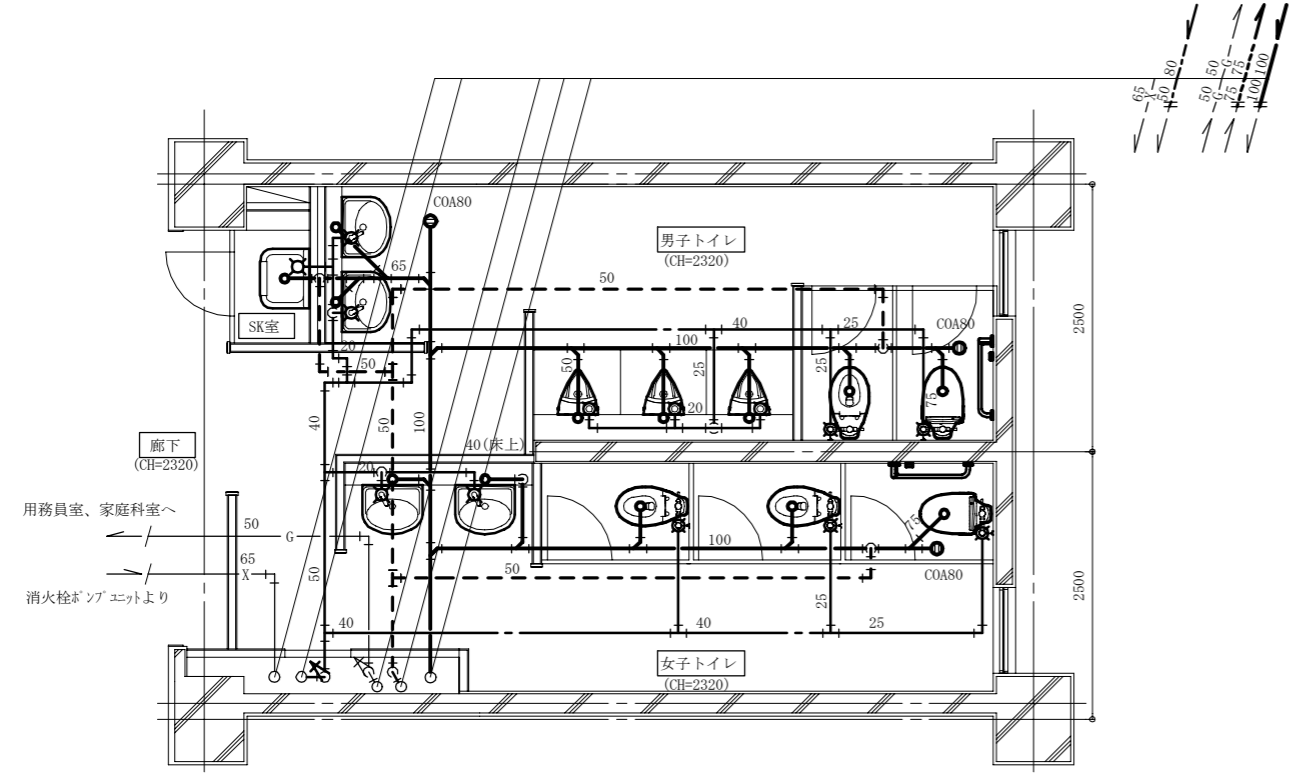
記号	名称	施工箇所	材料	保温防食塗装
———	給水管	屋内隠ぺい	SUS(50A以下)	ｸﾞﾗｽｸｰﾙ+ﾌﾞﾙｰﾐﾝｸﾞｸﾞﾗｽｸﾞﾗｽｸﾞﾗｽ(c2, (ロ), VI)
———		屋内隠ぺい	SGP-VB(80A)	ｸﾞﾗｽｸｰﾙ+ﾌﾞﾙｰﾐﾝｸﾞｸﾞﾗｽｸﾞﾗｽｸﾞﾗｽ(c2, (ロ), VI)
———	排水管	屋内隠ぺい	耐火二層管(VP)	-
———	通気管	屋内隠ぺい	耐火二層管(VP)	-
EA	スﾊﾞｲﾝﾄﾞﾗｯｸﾄ	屋内隠ぺい	亜鉛鉄板製	-

※ 給水管の異種管接続には電蝕防止継手を用いる。
 ※ 給水管80Aの弁はｺﾞﾑｼｰﾄﾞﾊﾞﾀｲﾌﾞ(ウエハｰ・鋳鉄)とする。
 ※ 耐火二層管用伸縮継手は、堅主管について各階1か所設置する。

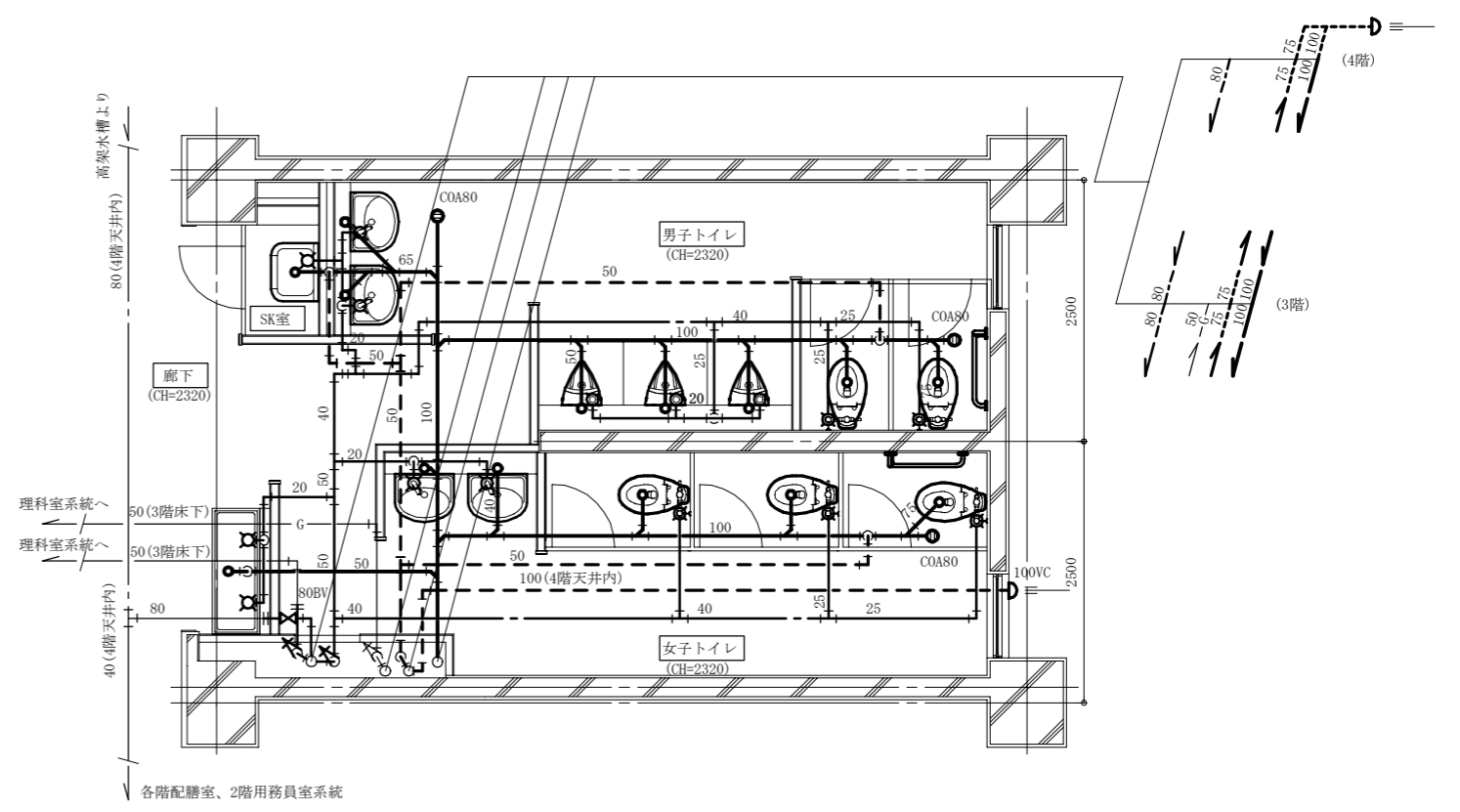
線種、接続部等凡例



配管系統図(改修後) no scale



2階改修平面図(衛生) 1:50



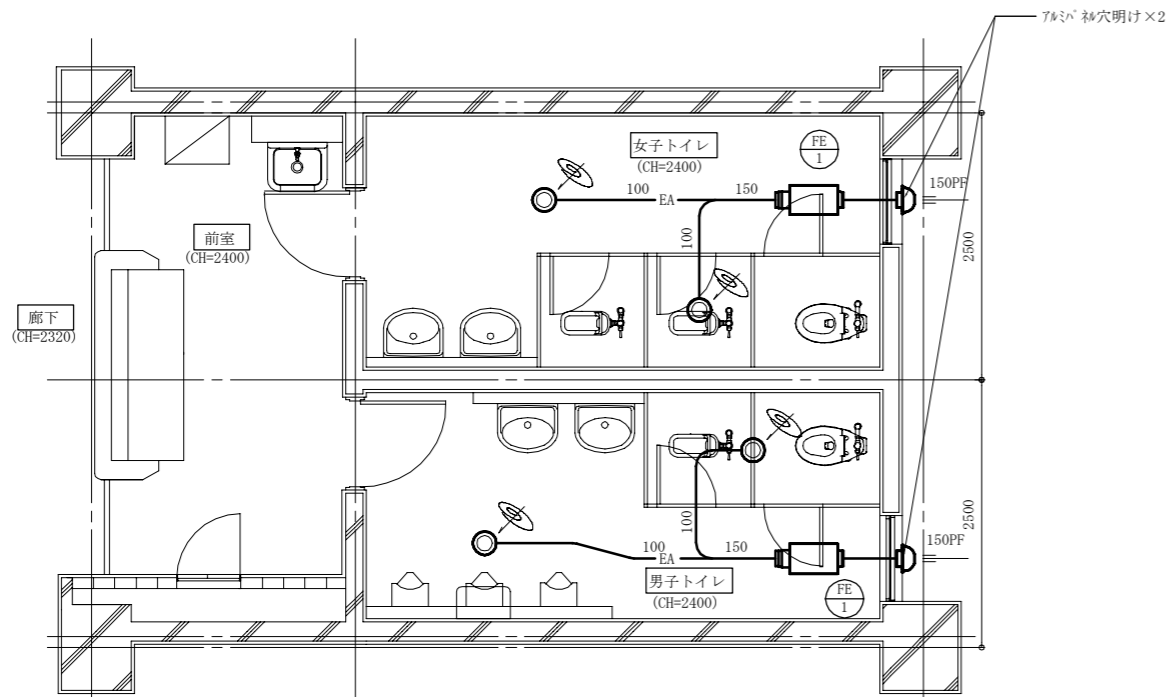
3・4階改修平面図(衛生) 1:50

(機械設備)

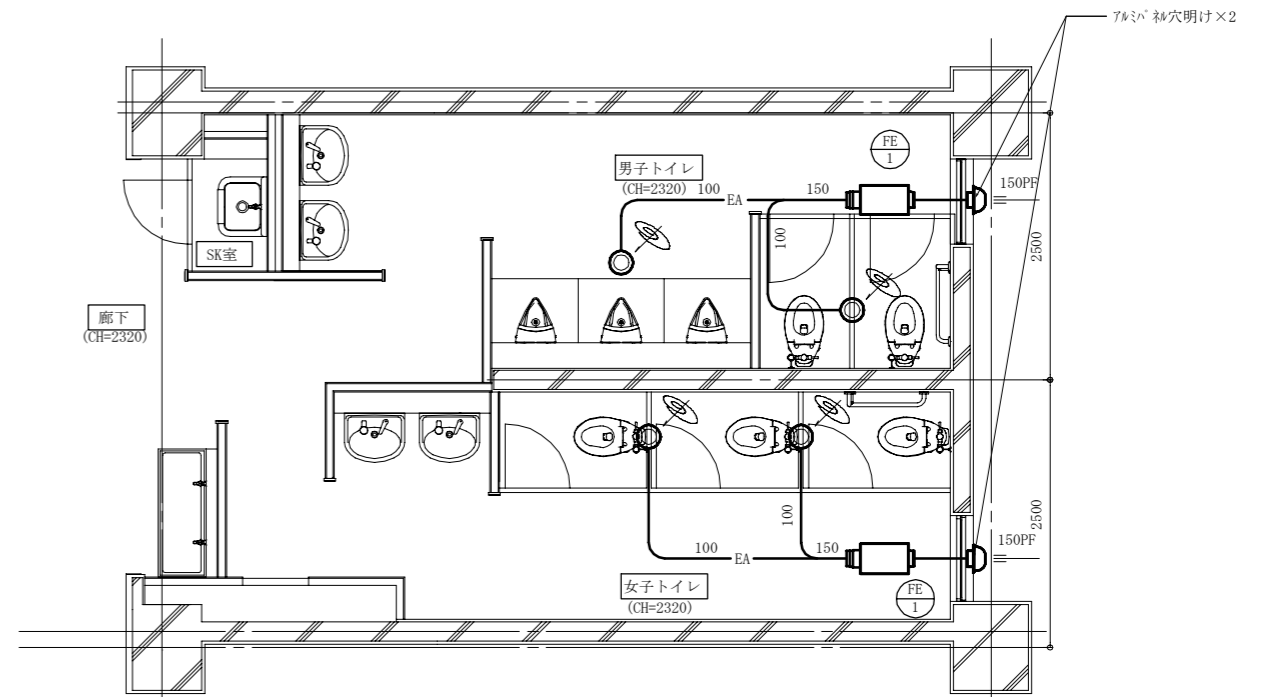
工事名	市立岩戸中学校トイレ改修工事			設計者資格氏名	級建築士登録第 号			課長	主査等	担当者	横須賀市 都市部 公共建築課
図面名称	2～4階改修平面図(衛生)、凡例(新設)、衛生器具表(新設)、配管系統図(改修後)			図番	12/14	縮尺	1:50(A2)	作図	令和3年5月 日		

換気機器表 (新設)							
記号	名称	機器仕様	電源	設置場所		台数	備考
				階	室名		
FE-1	換気扇	中間取付形 ⁷ 用換気扇(消音形)	単相100V	1~4階	男子トイレ	4	
		能 力 : φ150×280CMH×50Pa			女子トイレ	4	
		付属品 : 天井吊金具(4点吊)					
PF	パイプフード	φ150深形(SUS製、ガラリ付)		1~4階	男子トイレ	4	
					女子トイレ	4	
	制気口	φ100丸形給排気 ⁷ リ ⁸ (プラスチック製、風量調節機能付)		1~4階	男子トイレ	8	
					女子トイレ	8	

※スイッチは人感センサー式とする。(別図参照)



1階改修平面図(換気) 1:50



2~4階改修平面図(換気) 1:50 ※2階は廊下側連合流しなし(男女トイレ内は同じ配置)

(機械設備)

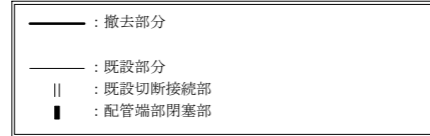
工事名	市立岩戸中学校トイレ改修工事			設計者資格氏名	級建築士登録第 号		課長	主査等	担当者	横須賀市 都市部 公共建築課
図面名称	1~4階改修平面図(換気)、換気機器表(新設)		図番	13/14	縮尺	1:50(A2)	作図	令和3年5月 日		

凡例(既設)

記号	名称	施工箇所	材料	保温防食塗装
——	給水管	屋内隠ぺい	SGP-VB	ガラスケール+7&8ミシラスクロス
——	排水管(汚水管)	屋内隠ぺい	VU	ガラスケール+7&8ミシラスクロス
——	排水管(雑排水管)	屋内隠ぺい	VU	ガラスケール+7&8ミシラスクロス
- - - -	通気管	屋内隠ぺい	VU	-
—X—	消火管	屋内隠ぺい	SGP-白	-
—G—	消火管	屋内隠ぺい	SGP-白	-

※ 既設床排水口はコンクリートが流入しないような処置をし残置(床下にて端部閉塞)
 ※ 既設床上掃除口は残置(床下にて端部閉塞)

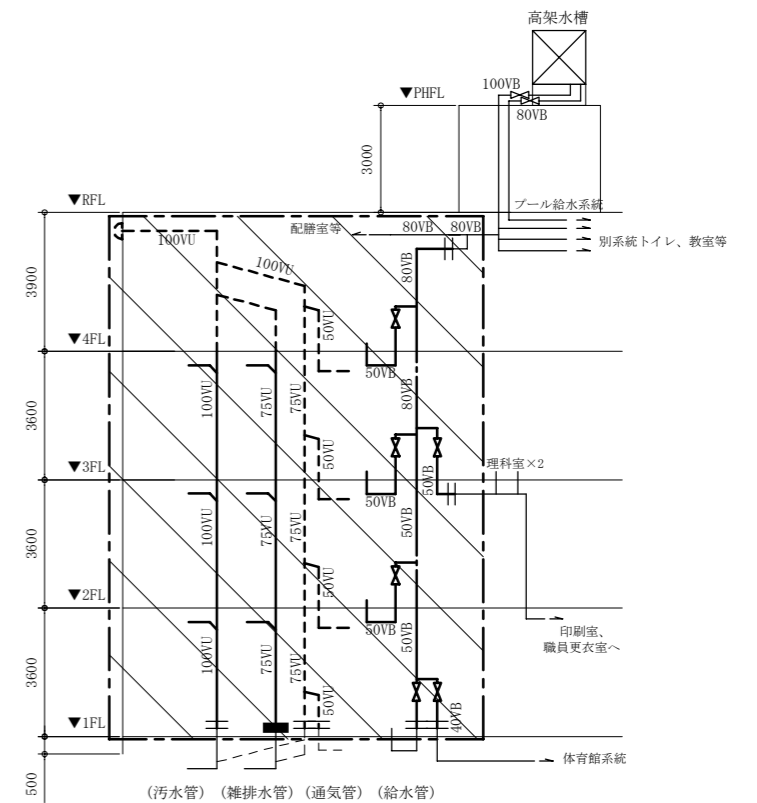
線種、接続部等凡例



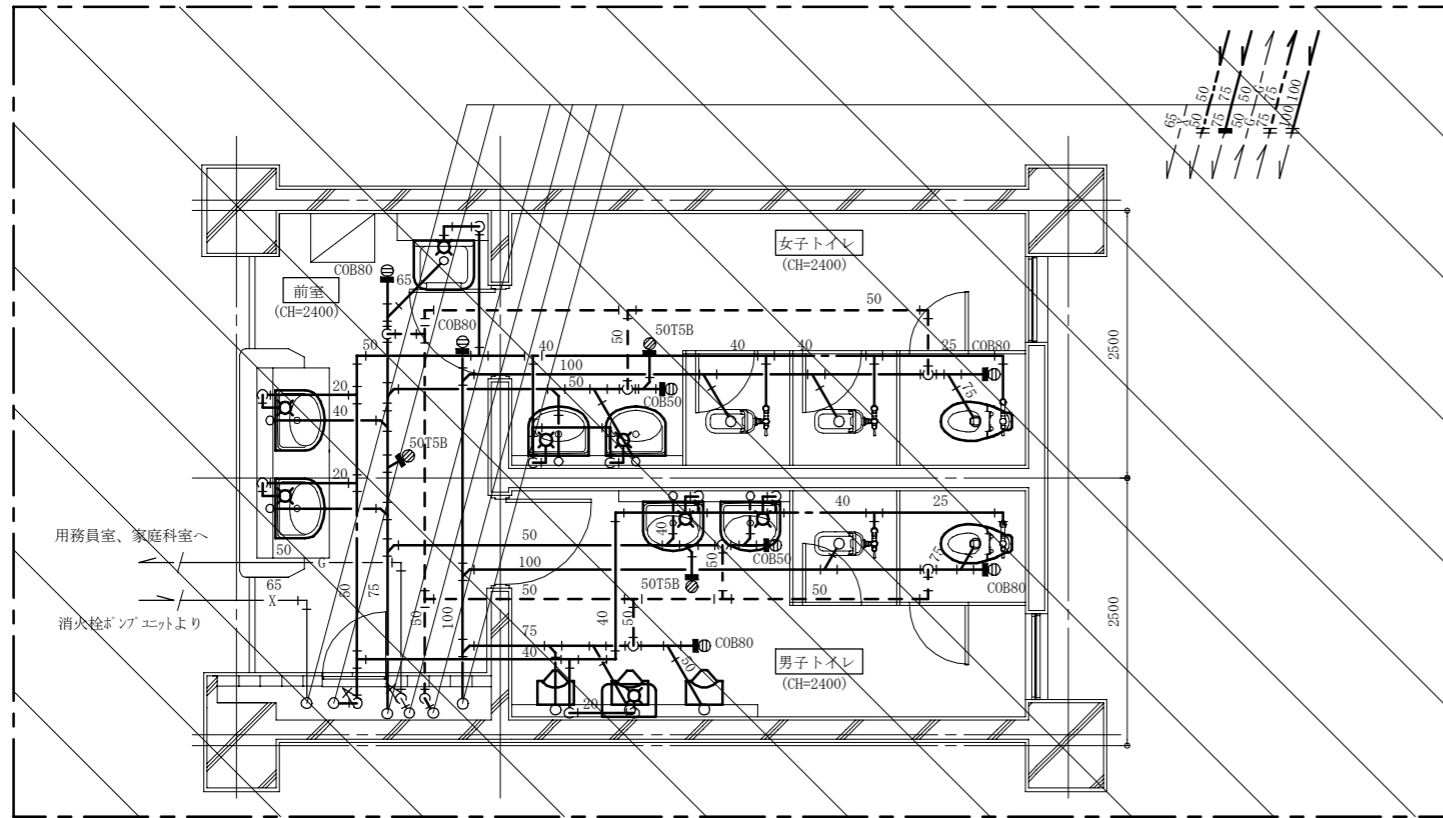
衛生器具表(撤去)

名称	器具仕様	2階トイレ		3階トイレ			4階トイレ			合計
		男子トイレ	女子トイレ	前室	男子トイレ	女子トイレ	前室	男子トイレ	女子トイレ	
大便器(1)	フラッシュ弁#7、ウオシュレット、紙巻器共	1	1							2
大便器(2)	フラッシュ弁#7、紙巻器共				1	1		1	1	4
小便器	ハタンク方式	3			3			3		9
小便器用ハタンク	節水器共	1			1			1		3
掃除用流し	水栓20mm共			1		1			1	3
カウンター洗面器	水栓共(カウンター撤去は別図参照)			2						2
洗面器	水栓共	2	2		2	2		2	2	12
水石けん入れ	樹脂製	1				1			2	4
横水栓	13mm					3			3	6
フラッシュ弁#7・紙巻器(SUS)	和風大便器用	1	2		1	2		1	2	9

※ 和風大便器本体の撤去は別図参照
 ※ 手すりの撤去は別図参照

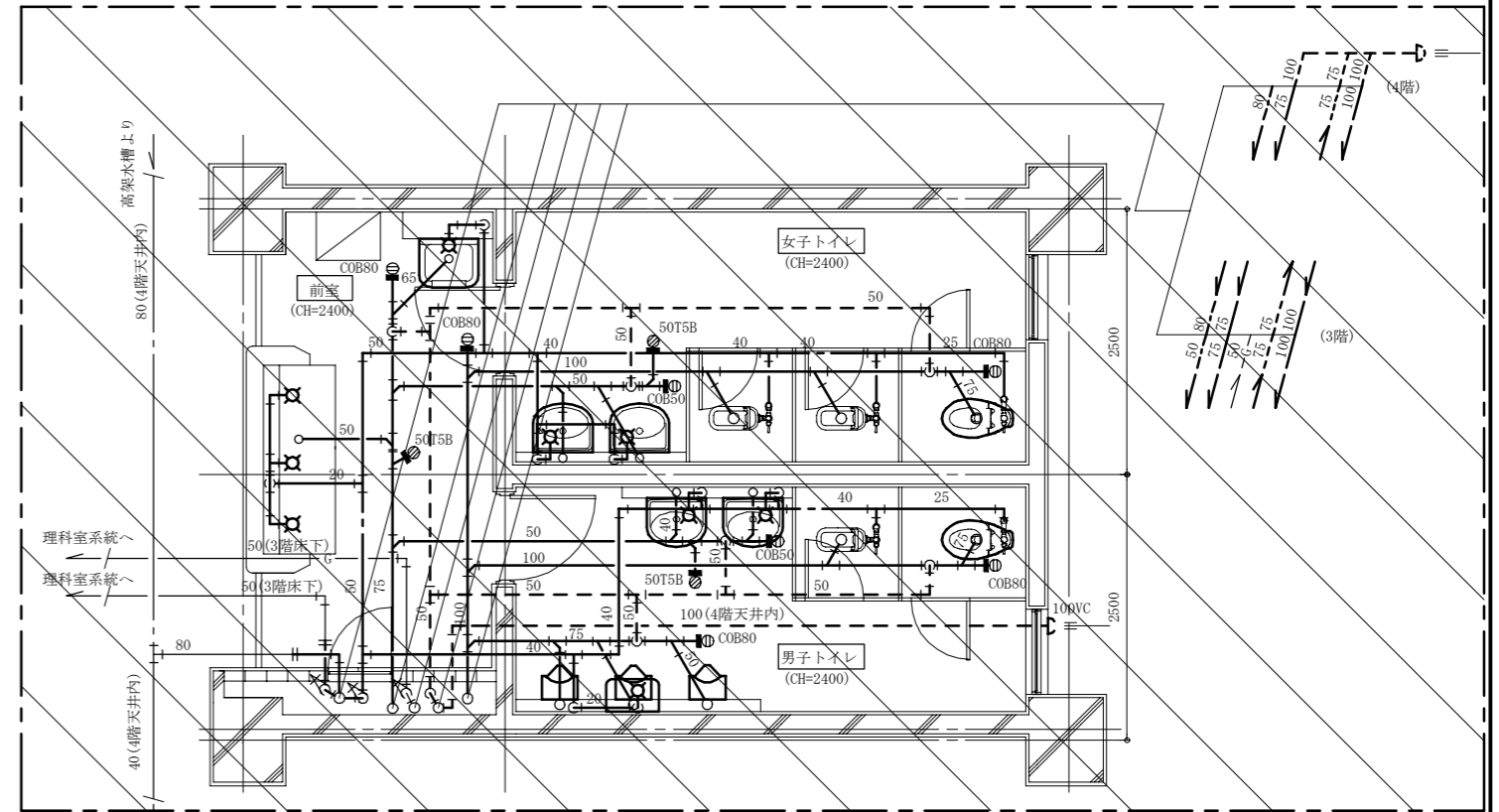


配管系統図(改修前) no scale



2階撤去平面図(衛生) 1:50

撤去範囲



3・4階撤去平面図(衛生) 1:50

(機械設備)

工事名	市立岩戸中学校トイレ改修工事			設計者資格氏名	級建築士登録第 号		課長	主査等	担当者	横須賀市 都市部 公共建築課
図面名称	2~4階撤去平面図(衛生)、凡例(既設)、衛生器具表(撤去)、配管系統図(改修前)			図番	14/14	縮尺	1:50(A2)	作図	令和3年5月 日	