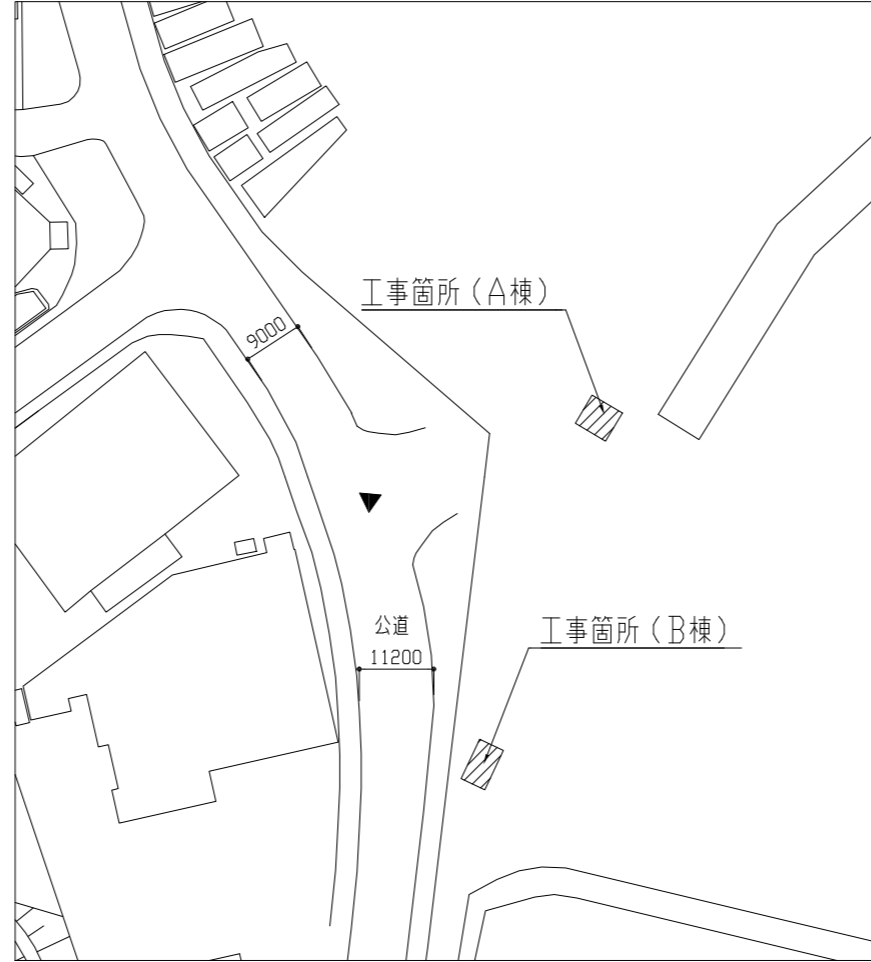


工事場所：浦賀ドック敷地内M1・2棟
横須賀市浦賀4丁目7番

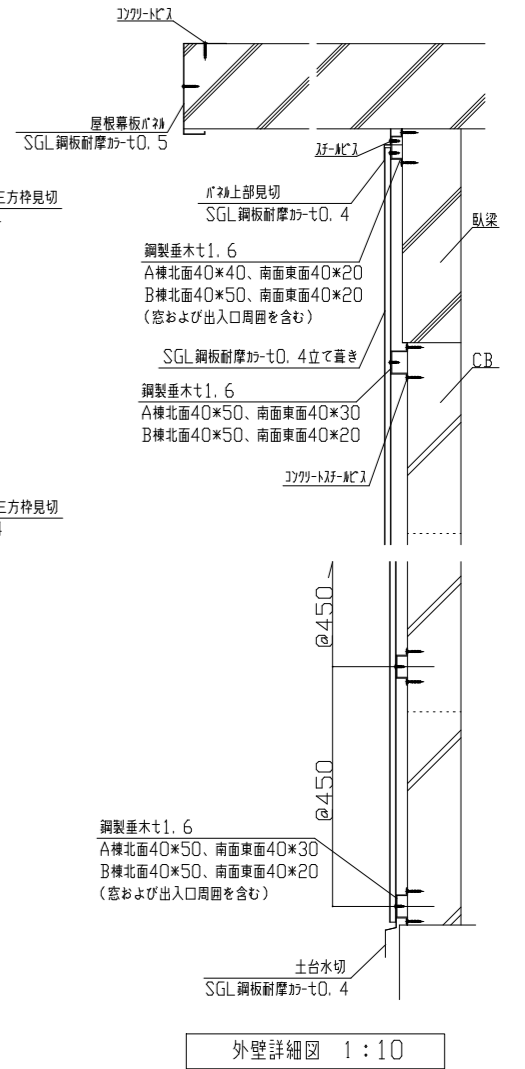
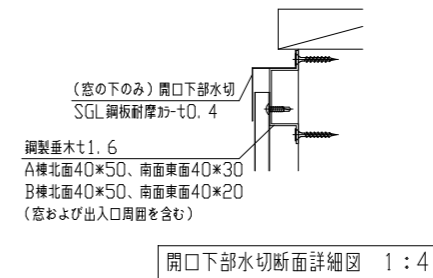
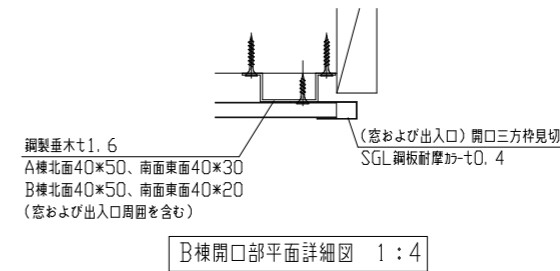
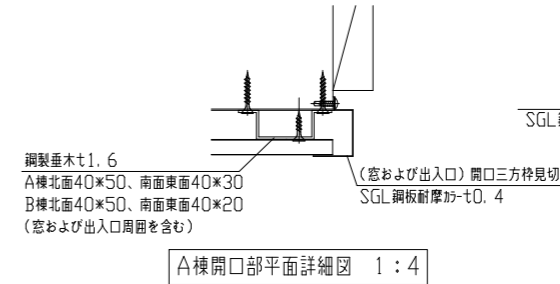
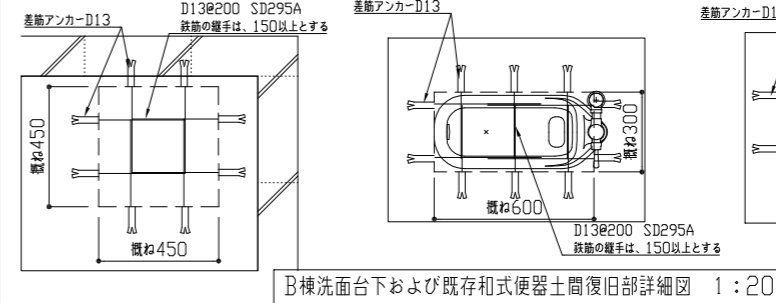
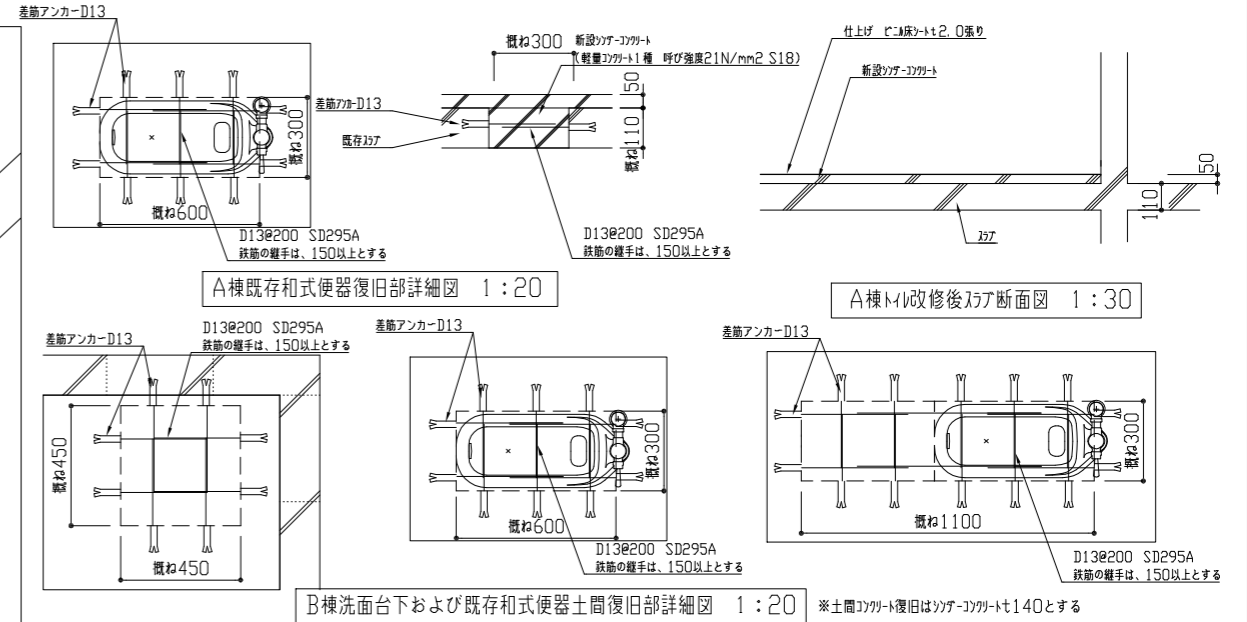
案内図

工事概要

- M1改修2棟(内外装共)
- 機械設備工事：含む
- 電気設備工事：含む

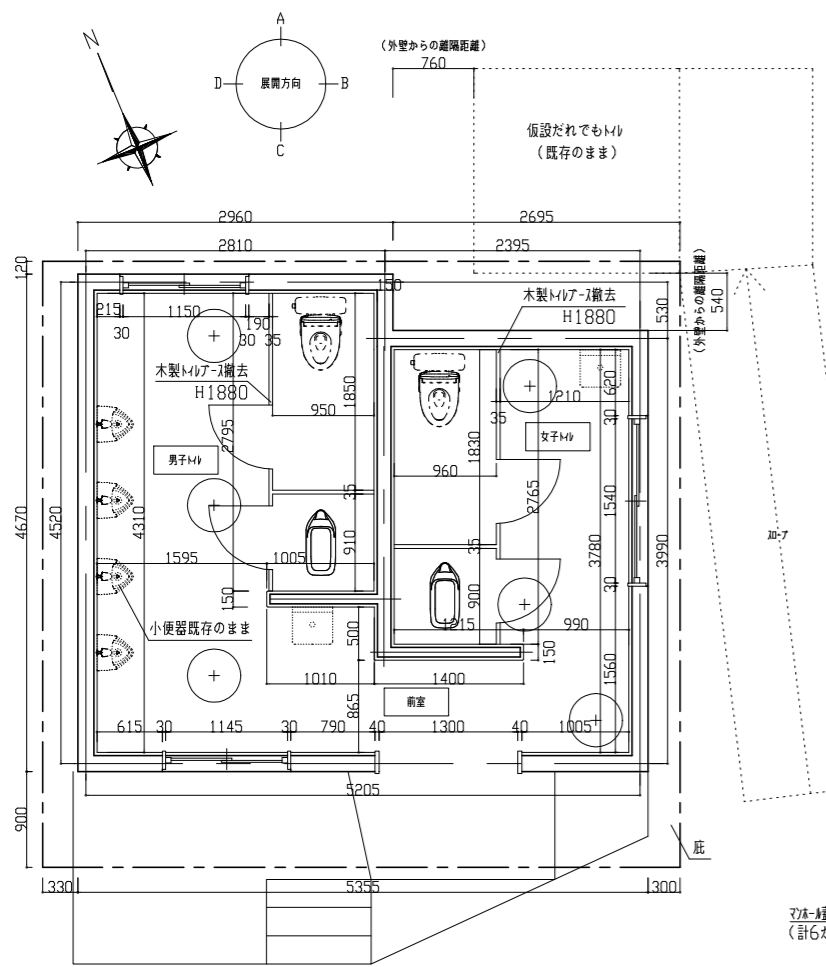


配置図 1:800

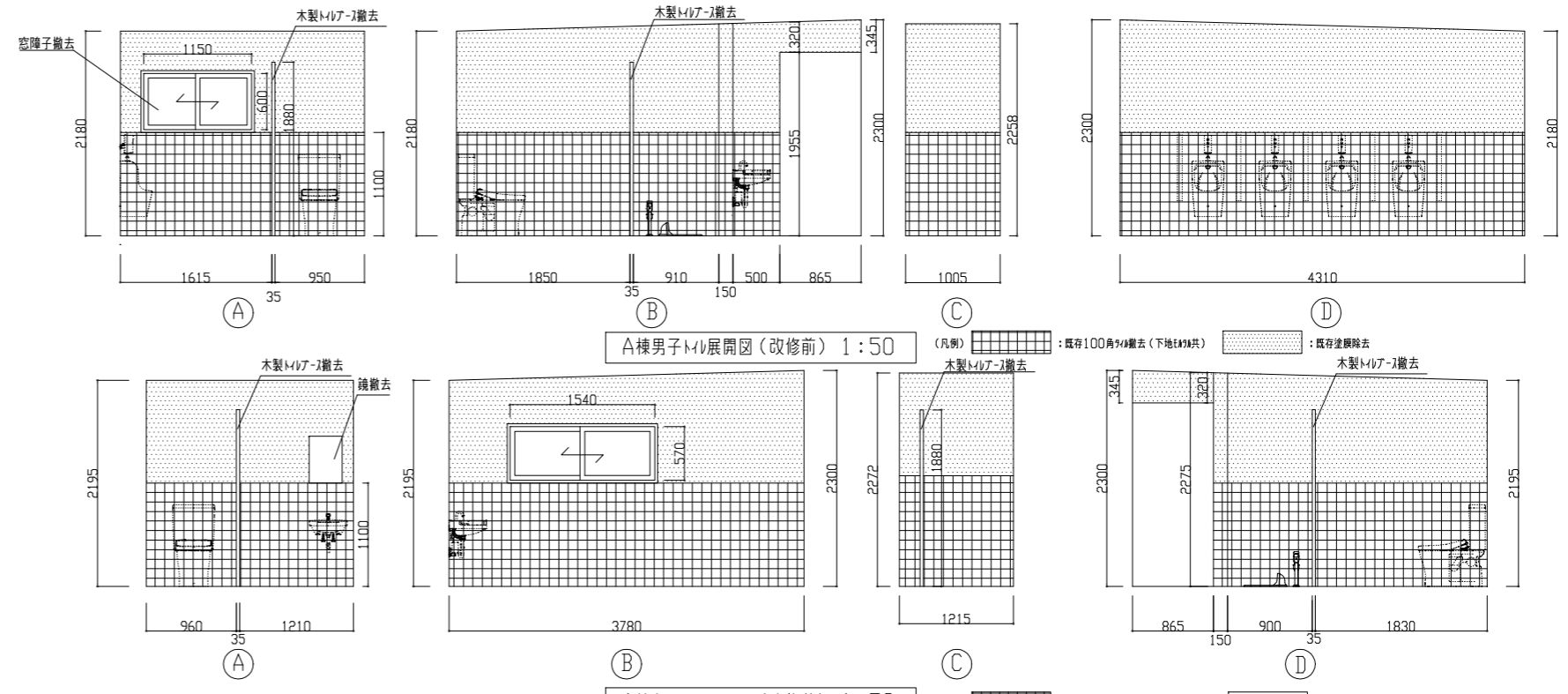


記号・数量	新設 1か所	新設 1か所	新設 1か所	新設 1か所
	TB 1	TB 2	TB 3	TB 4
形状・寸法	1/100	1/100	1/100	1/100
仕上げ 見込み	メッキ化粧板(ペ-パ-コ) 40	メッキ化粧板(ペ-パ-コ) 40	メッキ化粧板(ペ-パ-コ) 40	メッキ化粧板(ペ-パ-コ) 40
付属金物	ステン製頭つなぎ(加-共) アラビヤヒンジ 表示錠 戸当たり ステン巾木H60 ペ-パ-コ取付部下地補強共	ステン製頭つなぎ(加-共) アラビヤヒンジ 表示錠 戸当たり ステン巾木H60 ペ-パ-コ取付部下地補強共	ステン製頭つなぎ(加-共) アラビヤヒンジ 表示錠 戸当たり ステン巾木H60 ペ-パ-コ取付部下地補強共	ステン製頭つなぎ(加-共) アラビヤヒンジ 表示錠 戸当たり ステン巾木H60 ペ-パ-コ取付部下地補強共

工事名	浦賀ドックトイレ改修工事	設計者資格氏名	級建築士登録第 号	課長	主査等	担当者	横須賀市 都市部 公共建築課
図面名称	案内図、配置図、建具表、各部詳細図	図番	1/8	縮尺	1:4、1:10、1:20、1:30、1:100、1:800	作図	

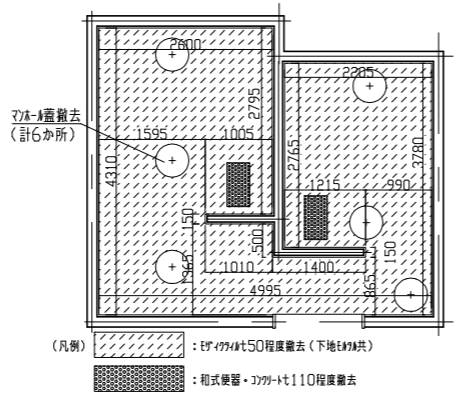


A棟M/L平面図(改修前) 1:50



A棟男子M/L展開図(改修前) 1:50

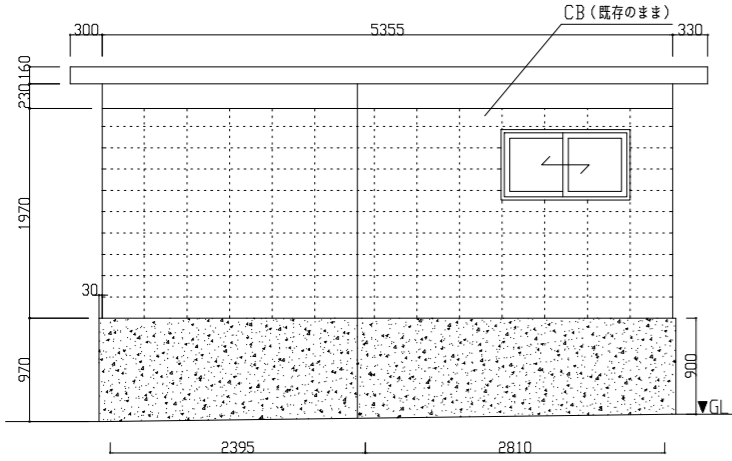
A棟女子M/L展開図(改修前) 1:50



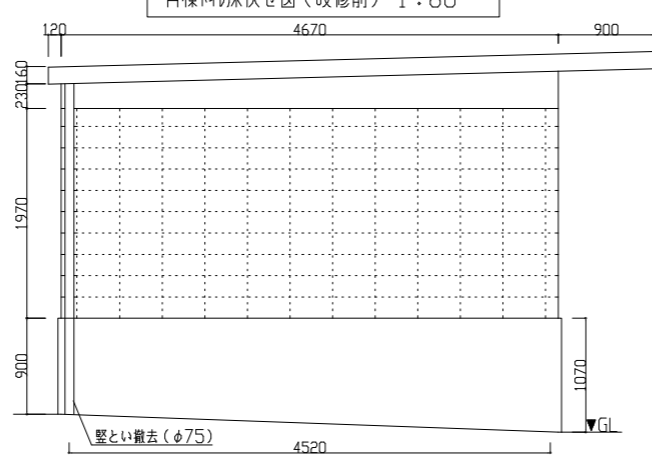
A棟M/L床伏せ図(改修前) 1:80

既存解体内容一覧

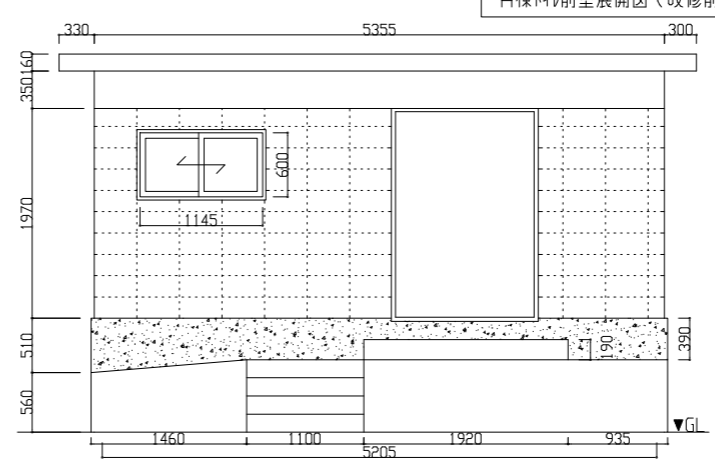
部位	改修前
床	既存和式便器撤去部カット撤去、E/Pタイル撤去(下地E/P共) M/L床撤去(計6か所)
内壁	100角タイル撤去(下地E/P共) 既存塗膜除去(工程R/A等) ※浮き部E/P撤去(1.0m2程度) おろ入れ
その他	木製M/L撤去(H1880×見込み35) 鏡撤去(350×450)、窓障子撤去(男子M/L展開方向Aのみ) 堅とい撤去(支持金物共、φ75) 基礎部E/P撤去(西面を除く) 衛生器具・電気設備器具等撤去(別途参照)
備考	外壁、天井: 既存のまま(解体・撤去なし)



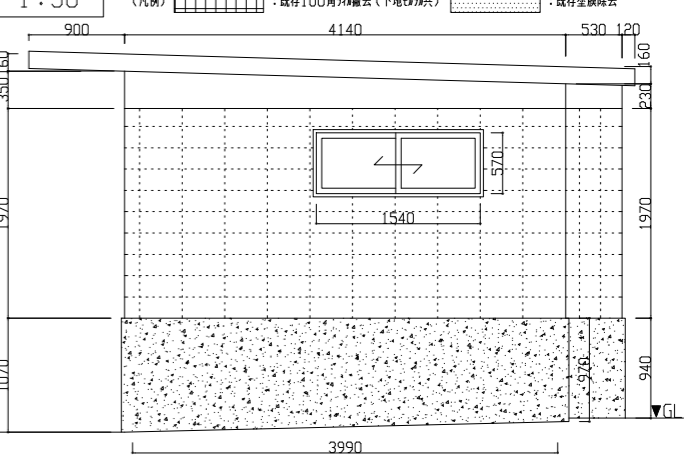
A棟M/L北側立面図(改修前) 1:50



A棟M/L西側立面図(改修前) 1:50

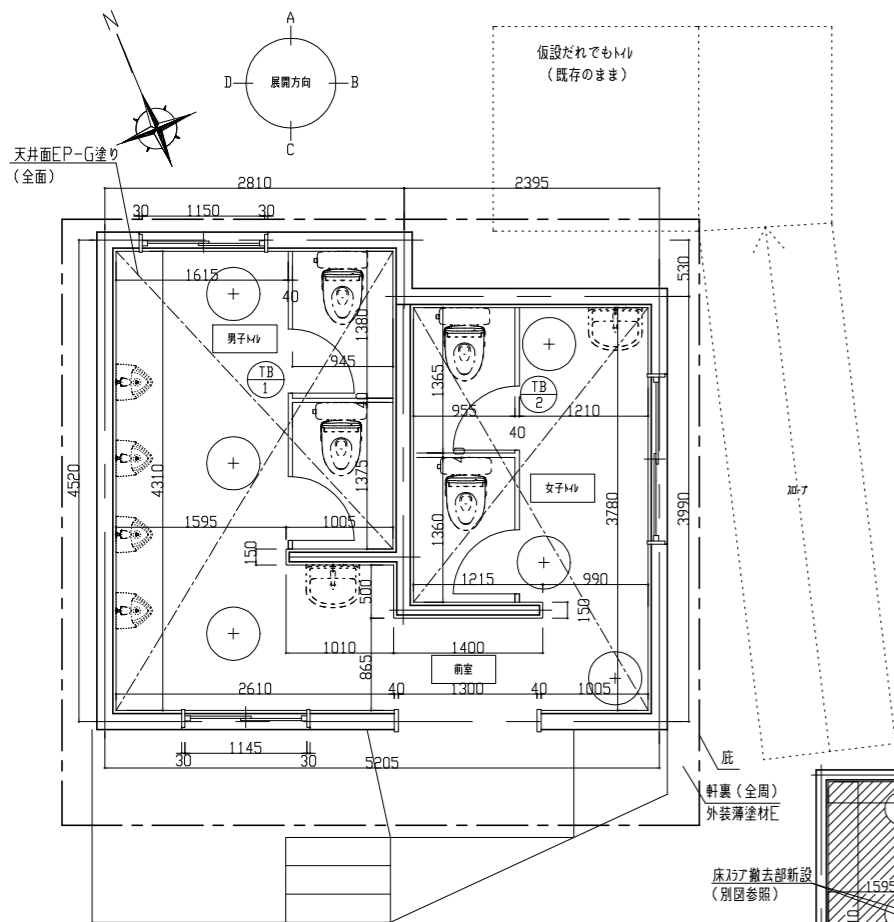


A棟M/L南側立面図(改修前) 1:50

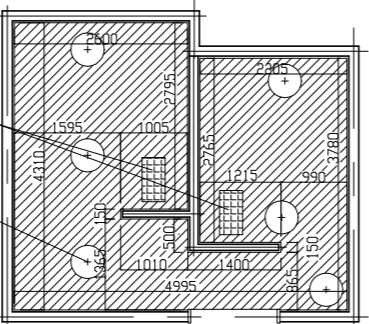


A棟M/L東側立面図(改修前) 1:50

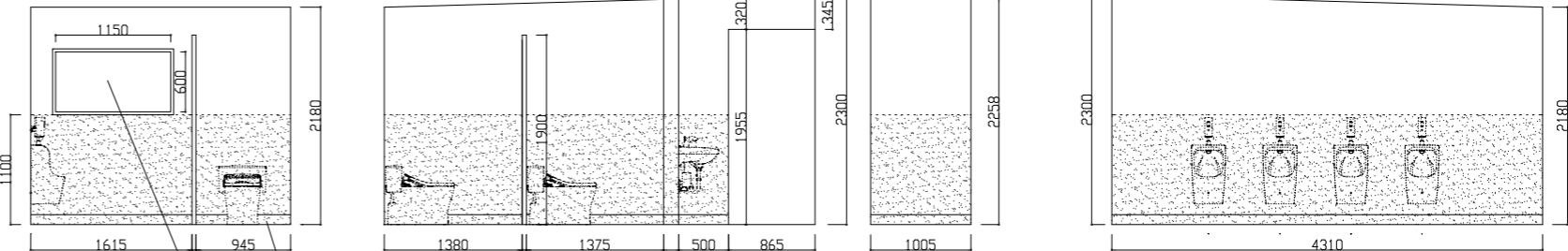
工事名	浦賀ドクトイレ改修工事	設計者資格氏名	級建築士登録第 号	課長	主査等	担当者	横須賀市 都市部 公共建築課
図面名称	(改修前)A棟M/L平面図、展開図、立面図	図番	2/8	縮尺	1:50, 1:80	作図	



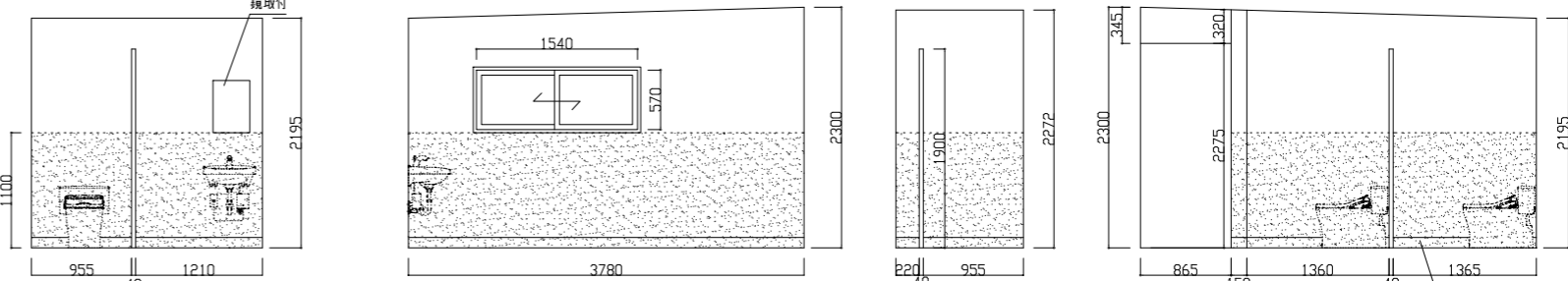
A棟トイレ平面図(改修後) 1:50



A棟トイレ床伏せ図(改修後) 1:80



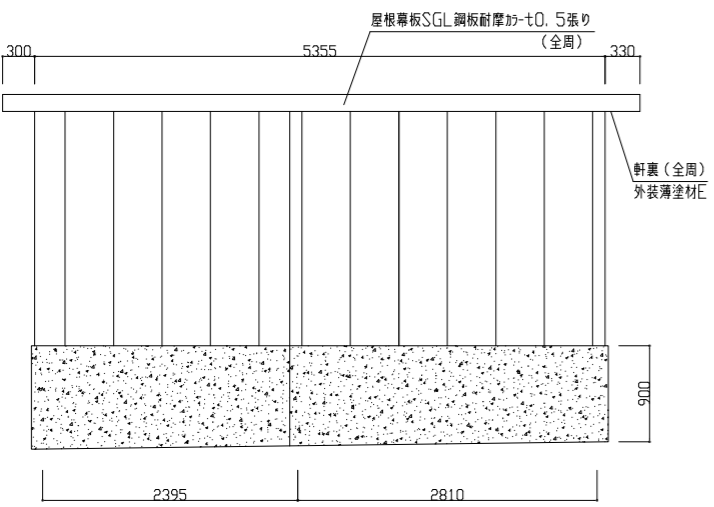
A棟男子トイレ展開図(改修後) 1:50



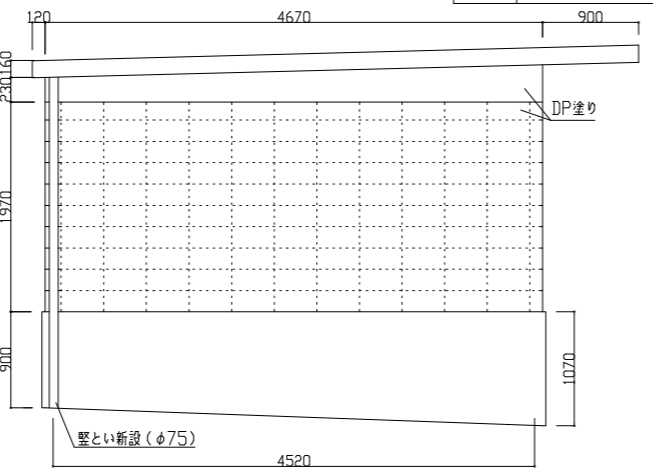
A棟女子トイレ展開図(改修後) 1:50

工事及び仕上げ内容一覧

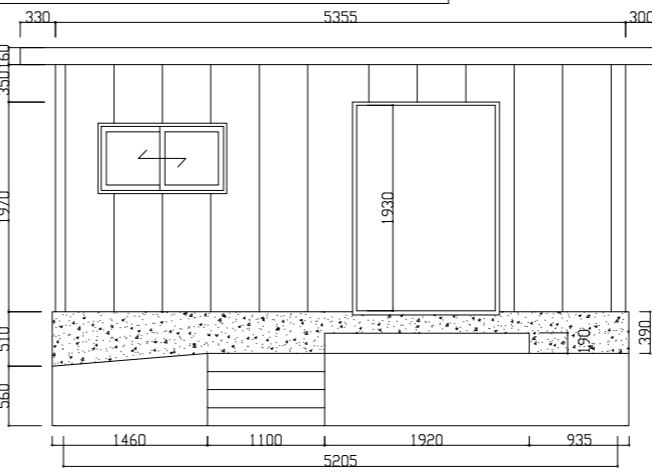
部位	改修後
床	既存形式床骨(旧部:差筋70x113、軽量コック1種 呼び強度21N/mm ² S18(別図参照)) EP-G塗部:軽量コック1種 呼び強度21N/mm ² S=18 仕上げ:FC床+t2.0張り 巾木:新設(計6か所、FC床+t取合い部周囲+タテ)
内壁	100角木材撤去部:EP-G塗り(全タテ挿入)+下地調整塗材C-2+EP-G塗り(工種B種) 既存塗膜剥離部:下地調整塗材C-2+EP-G塗り(工種B種) 既存塗膜剥離部(浮きによるEP-G撤去部):EP-G塗り(全タテ挿入)+下地調整塗材C-2+EP-G塗り(工種B種) FC巾木H100
外壁	既存壁にSGL鋼板耐摩か-70.4立て置き(西面を除く)、西面のみDP塗り(タテ面、工種C-2種、下地調整R種) 出隅・入隅部+タテ、開口三方見切、開口下部水切り、土台水切り、EP-G上部見切り:SGL鋼板耐摩か-70.4張り 屋根耐摩SGL鋼板耐摩か-70.5張り(全周) 壁とい取替(SUS支持金物共、φ75) 基礎部:EP-G塗り(西面を除く) 軒裏下地処理:高圧洗浄工法(10MPa程度) 軒裏欠損部改修(1か所):EP-G樹脂EP-G充填工法(口100x100)(鉄筋露出部:EP-G・防錆処理含む) 軒裏塗装:下地調整塗材C-1+外装薄塗材E(ロー)
天井	EP-G塗り(EP-G面、工種B種、下地調整R種)
その他	EP-G撤去部:木下地+FC完全耐水合板(t12.0)張り+EP-G塗り(工種B種、下地調整R種) トイレ新設:タテの平付型150x150x2か所 鏡:350x500x2か所 配管撤去部穴埋め(φ100~150程度、12か所) 衛生器具・電気設備器具等新設 各別途工事



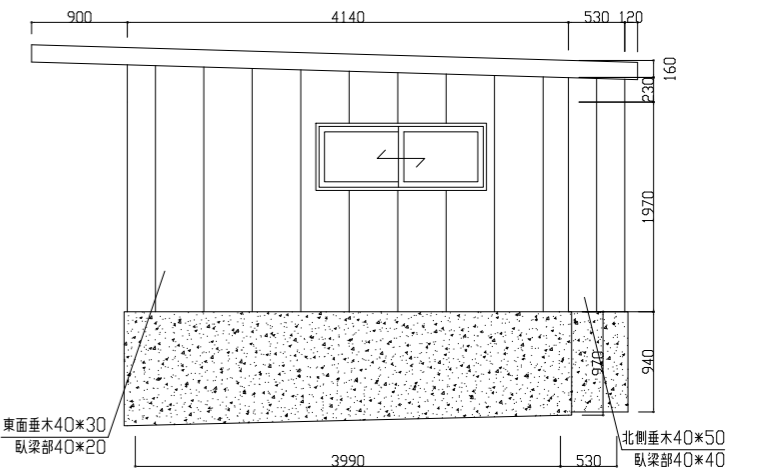
A棟トイレ北側立面図(改修後) 1:50



A棟トイレ西側立面図(改修後) 1:50

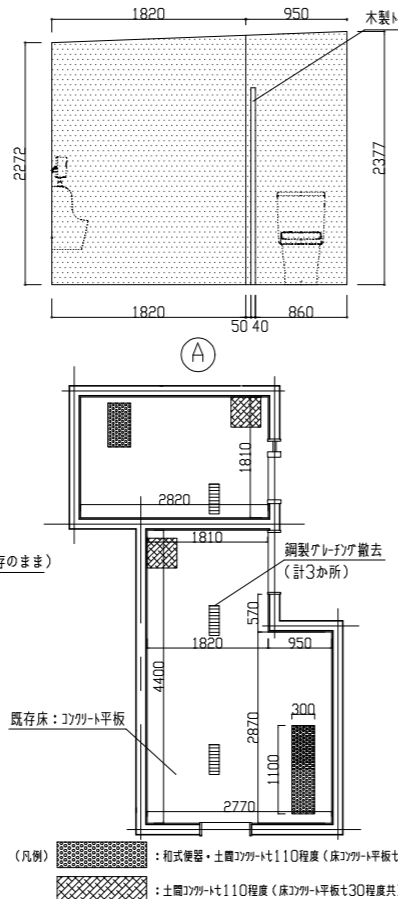
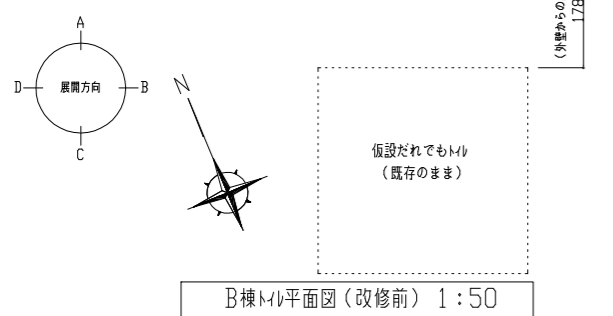
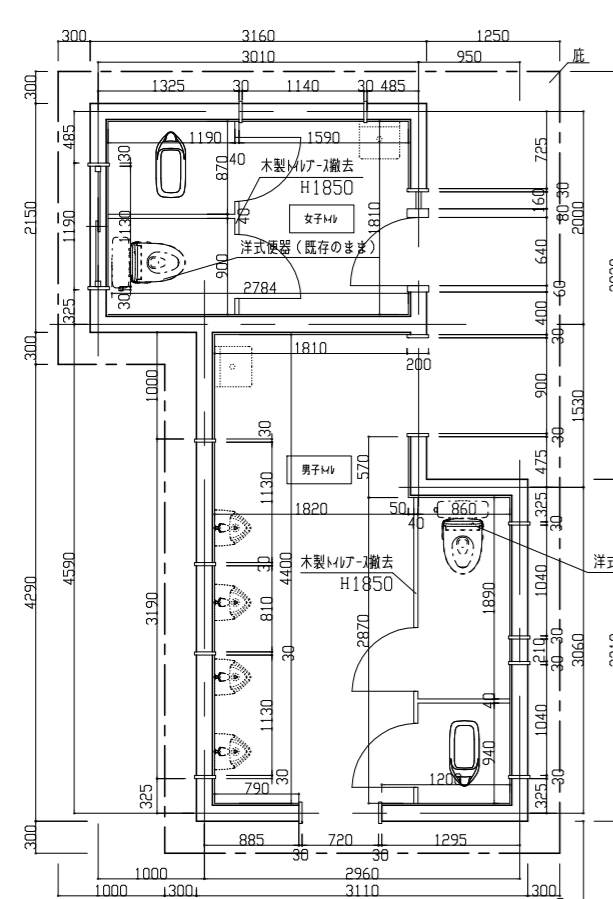


A棟トイレ南側立面図(改修後) 1:50



A棟トイレ東側立面図(改修後) 1:50

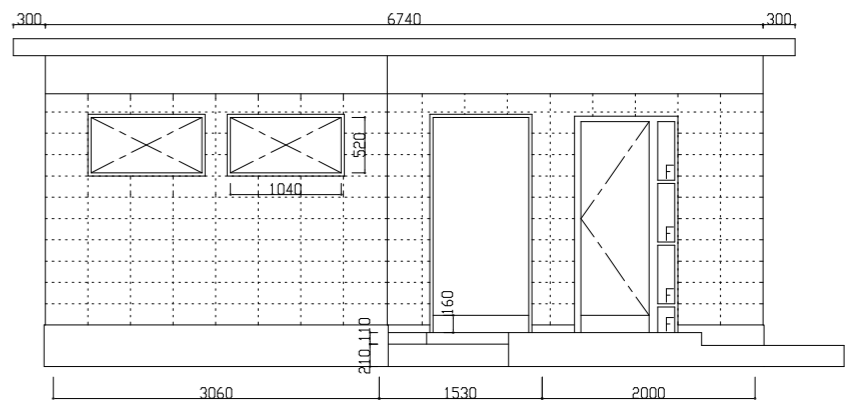
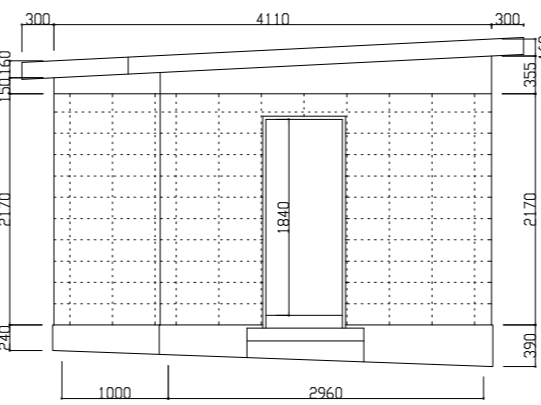
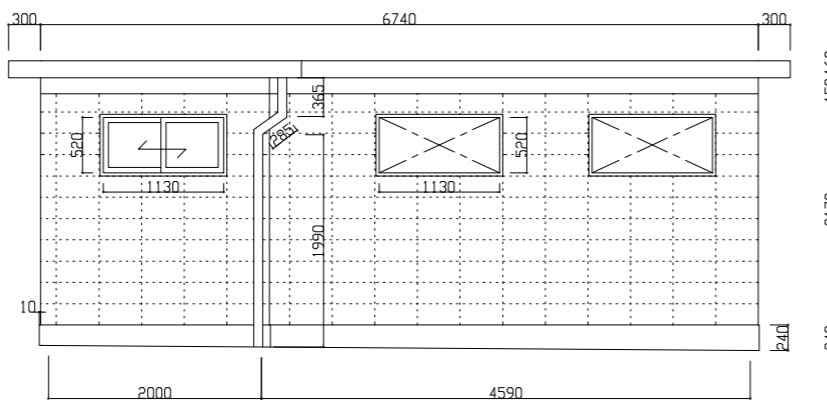
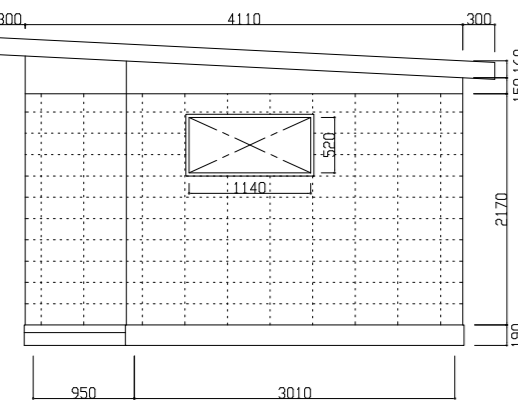
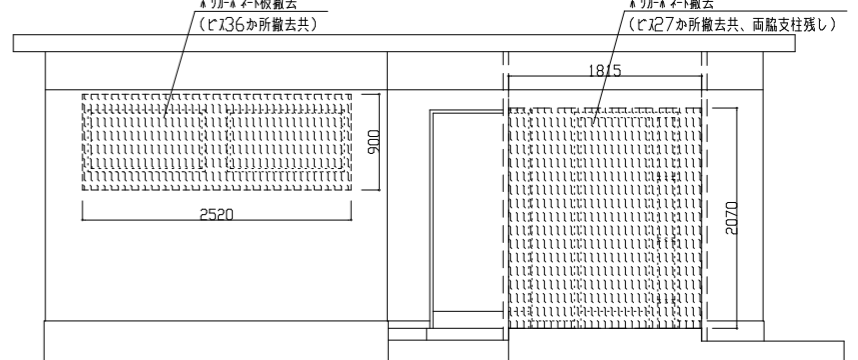
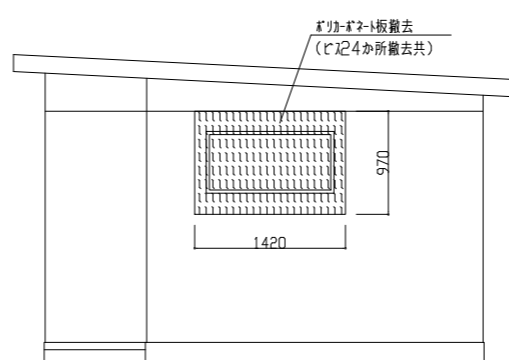
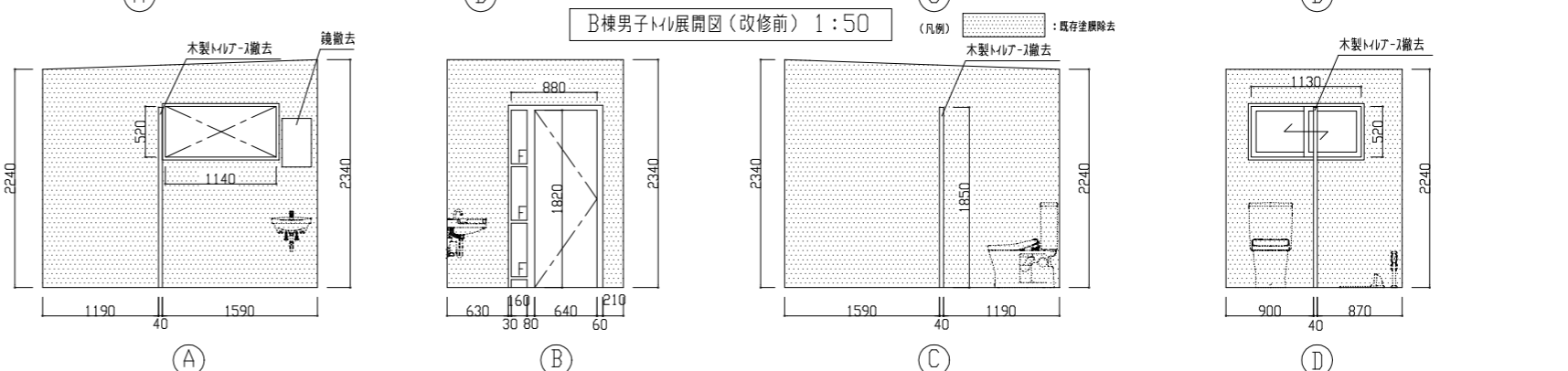
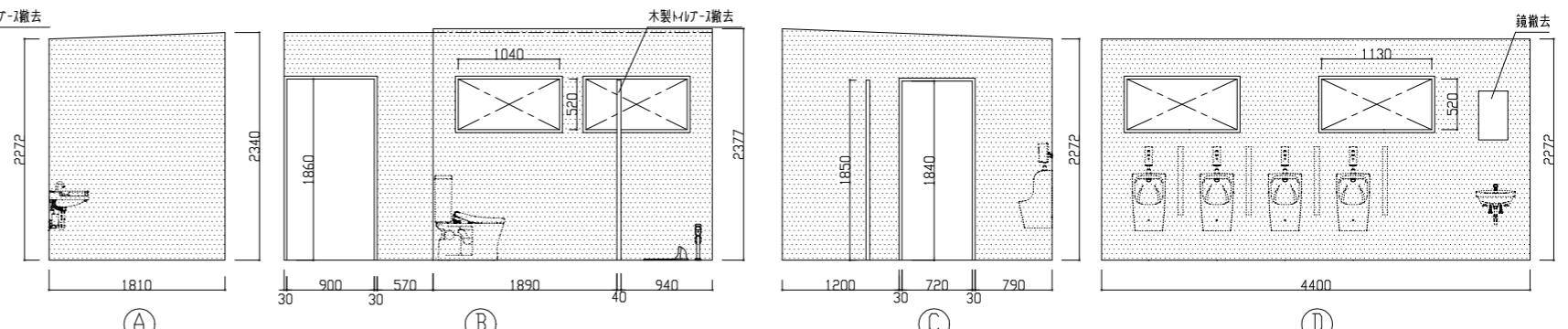
工事名	浦賀ドクトイレ改修工事	設計者資格氏名	級建築士登録第 号	課長	主査等	担当者	横須賀市 都市部 公共建築課
図面名称	(改修後)A棟トイレ平面図、展開図、立面図	図番	3/8	縮尺	1:50, 1:80	作図	



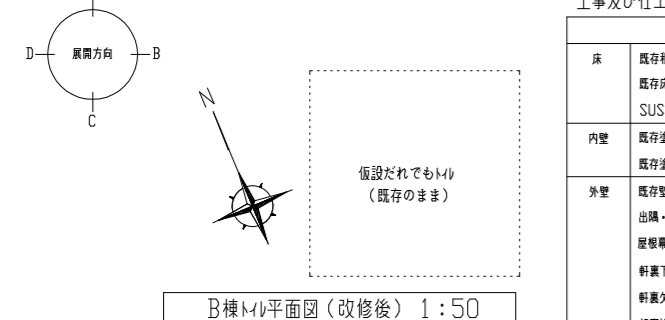
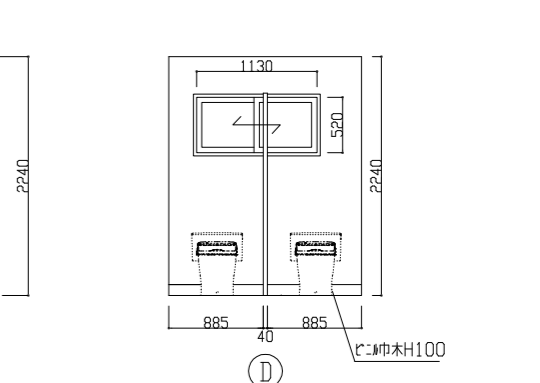
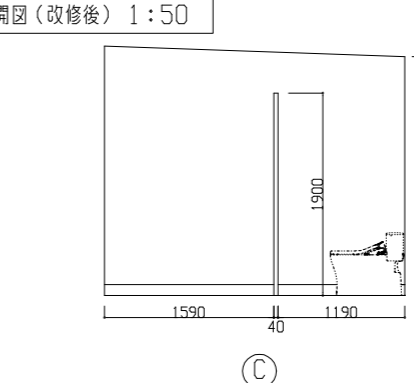
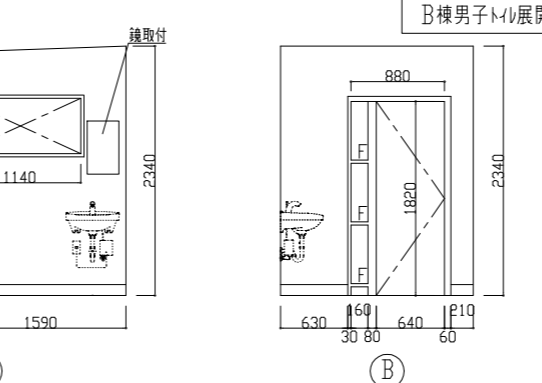
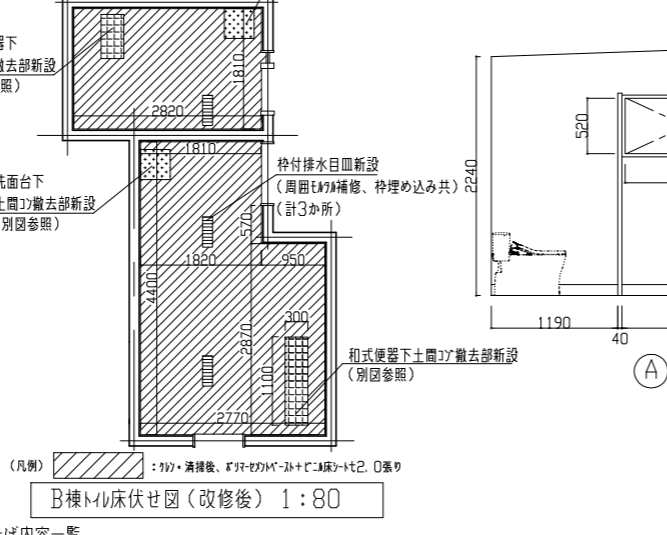
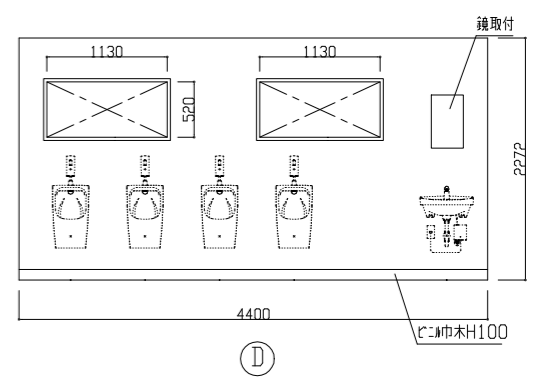
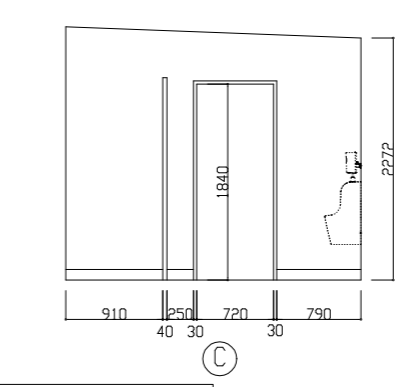
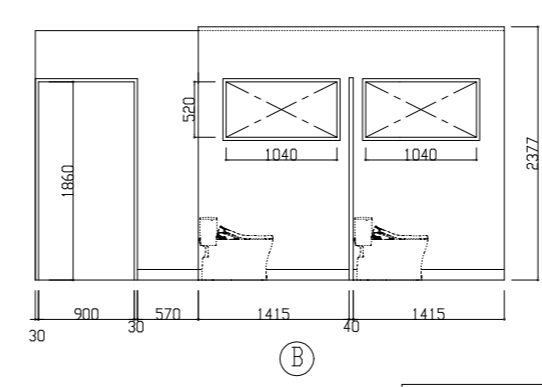
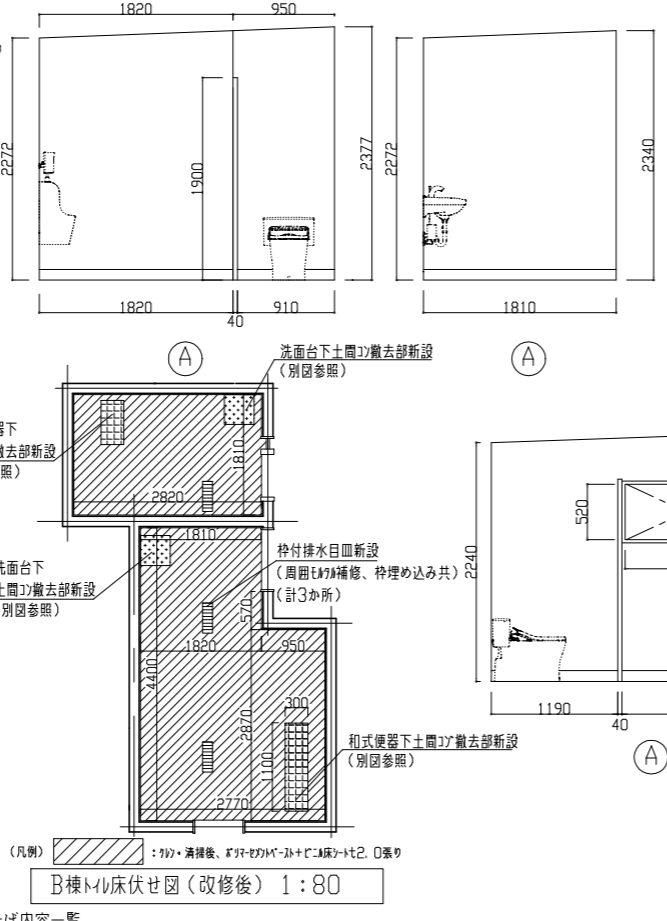
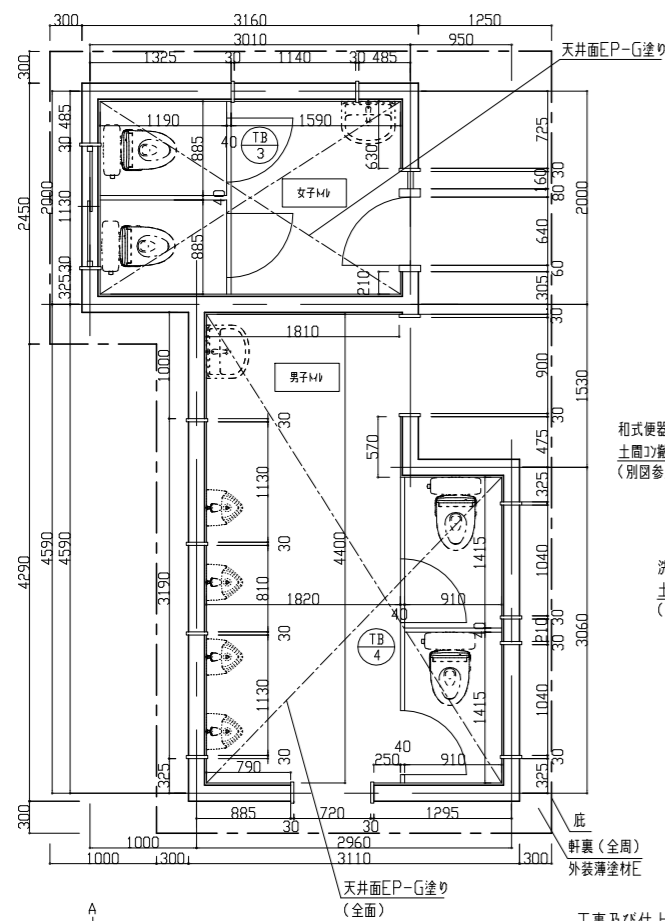
既存解体内容一覧

項目	改修前
床	既存和式便器撤去部コックプレート撤去、 鋼製グレーフラ撤去 (男子トイレ2か所、女子トイレ1か所、W150*H450)
内壁	全面既存塗膜撤去 (工程RA種) ※浮き部は9割撤去 (2.0m2程度) かみ入れ
その他	木製トリアーノ撤去 (H1850*見込み40) 鏡撤去 (350*450) ボリカゴネット撤去1.0割去 (計3か所) 衛生器具・電気設備器具等撤去 (別途参照)
備考	外壁、天井: 既存のまま (解体・撤去なし)

(凡例) : 和式便器・土間コックプレート110程度 (床コックプレート30程度共) 撤去
 : 土間コックプレート110程度 (床コックプレート30程度共) 撤去 (洗面化粧台下)

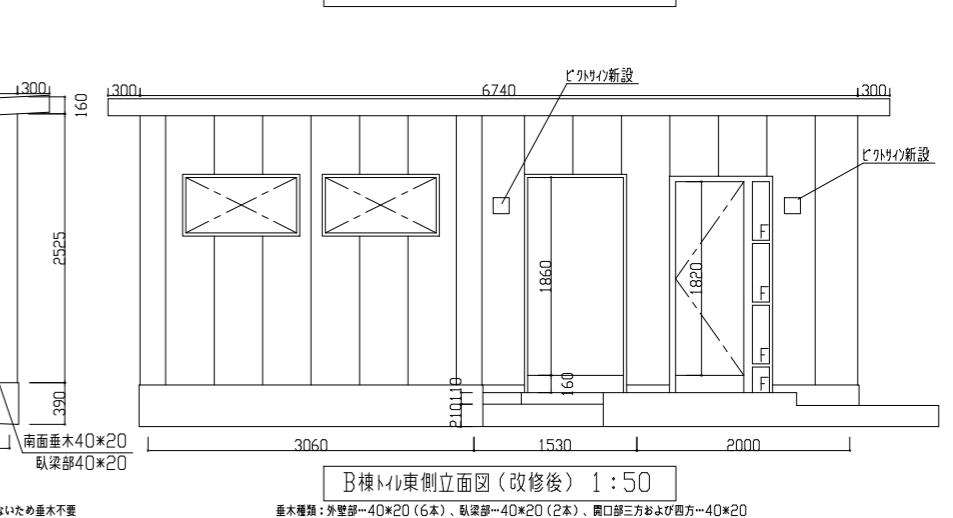
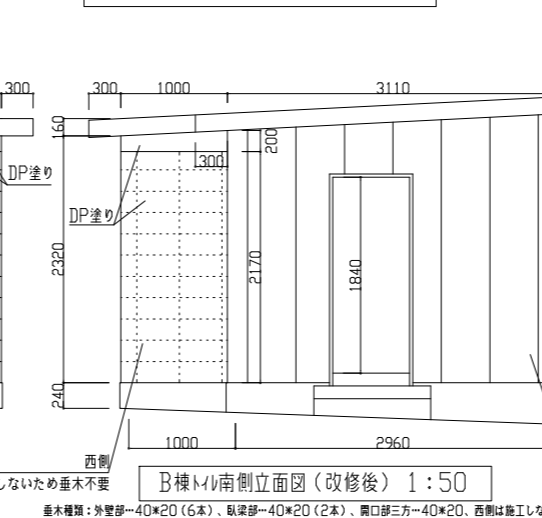
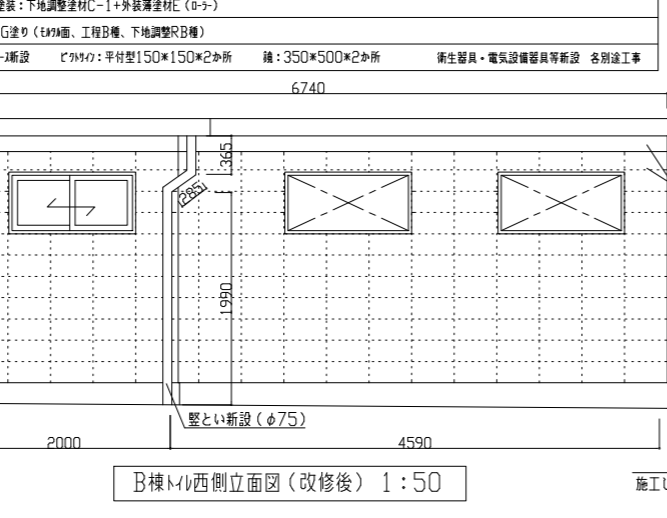
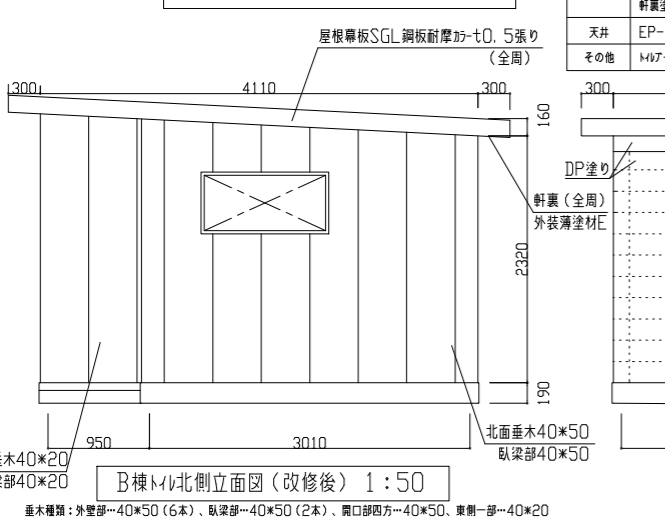
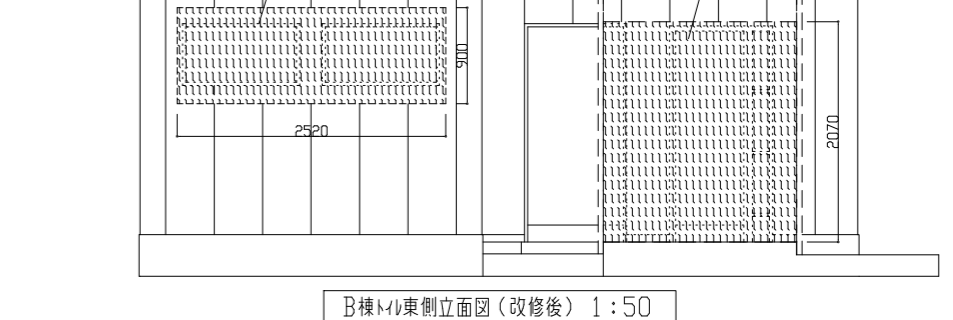
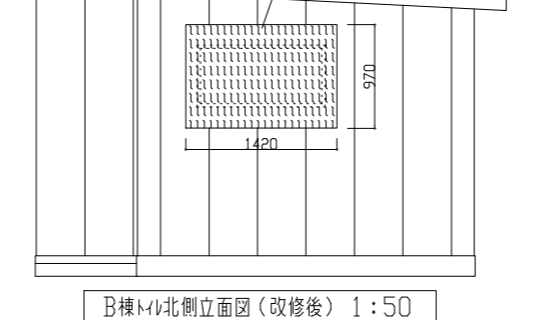


工事名	浦賀ドクトイレ改修工事	設計者資格氏名	級建築士登録第 号	課長	主査等	担当者	横須賀市 都市部 公共建築課
図面名称	(改修前)B棟トイレ平面図、展開図、立面図	図番	4/8	縮尺	1:50, 1:80	作図	



工事及び仕上げ内容一覧

部位	改修後
床	既存和式便器復旧部: 差筋DP-D13、軽量ワカト1種 呼び強度2IN/mm ² S18 (別図参照) 既存床部: 汚水・清掃後、EP-G塗布+EP-G塗布+EP-G塗布 (計2、0) 張り SUS製付排水目皿新設 (周囲EP-G補修、枠埋め込み共、計3か所)
内壁	既存塗膜撤去部: 下地調整材C-2+EP-G塗布 (工程B種) 既存塗膜撤去部 (浮きによるEP-G撤去部): EP-G塗布 (金メッキ) + 下地調整材C-2+EP-G塗布 (工程B種) 杉木H100
外壁	既存壁にSGL鋼板耐摩材-t0.4立て置き (西面を除く)、西面のみDP塗り (ワカト面、工程C-2種、下地調整RC種) 出隅・入隅部: ナメ、開口三方枠見切り、開口下部水切り、土台水切り、EP-G塗布見切り: SGL鋼板耐摩材-t0.4張り 屋根耐摩SGL鋼板耐摩材-t0.5張り (全周) 壁とい取替 (SUS支持金物共、φ75) EP-G塗布波板新設 (計3か所) 軒裏下地処理: 高圧洗浄 (10MPa程度) 軒裏欠損部改修 (1か所): EP-G塗布耐摩材充填工法 (D100×100) (鉄筋露出部: 汚水・防錆処理含む) 軒裏塗装: 下地調整材C-1+外装薄塗材E (0-1)
天井	EP-G塗布 (EP-G面、工程B種、下地調整B種)
その他	トイレ新設 化粧のり: 平付型150×150×2か所 鏡: 350×500×2か所 衛生器具・電気設備器具等新設 各別途工事



工事名	浦賀ドクトイレ改修工事	設計者資格氏名	級建築士登録第 号	課長	主査等	担当者	
図面名称	(改修後)B棟トイレ平面図、展開図、立面図	図番	5/8	縮尺	1:50, 1:80	作図	
				令和 3 年 4 月 日			

横須賀市
都市部 公共建築課

衛生器具表 (新設)		参考型番		A棟		B棟		合計
名称	器具仕様	TOTO(株)	株式会社LIXIL	男子 トイレ	女子 トイレ	男子 トイレ	女子 トイレ	
大便器-1	床置形(ロング・トイイス)掃除口付、ロータンク(蓋固定)、床フタ付、普通便座(蓋あり)紙巻器(ステンレス製・棚付2連)ほか標準付属品	CS597BCS, SH596BAYR, TC291, YH701	BC-P20SM, DT-PA250CH, CF-39AK, CF-63HS	1	1	1		3
大便器-2	床置形(ロング・トイイス)・排水芯可変掃除口付、ロータンク(蓋固定)、床フタ付、普通便座(蓋あり)、紙巻器(ステンレス製・棚付2連)ほか標準付属品	CS597BMCs, SH596BAYR, TC291, YH701	BC-P20HM, DT-PA250CH, CF-39AK, CF-63HS	1	1	1	2	5
小便器	超節水形自動洗浄壁掛小便器ほか標準付属品(AC100V・低リップ・インターバル排水洗浄)	UFS900JS	U-A12AP	4		4		8
洗面器	壁掛洗面器(スラップ)、自動水栓(AC100V)、止水栓ほか標準付属品	L210, TENA40A	L-132, AM-140C	1	1	1	1	4

凡例(新設衛生)

記号	名称	施工箇所	材料	保温防食塗装
---	給水管	屋内露出(25A以下)	SUS-C	-
		屋内露出(40A以上)	SUS	a2・(ロ)・VII
		屋外露出	SUS	e2・(ハ)・VII
---	排水管	ビット	VP	-
		埋設	VP	管底突固め、管上100mmまで山砂
		屋外露出	カーVP	-

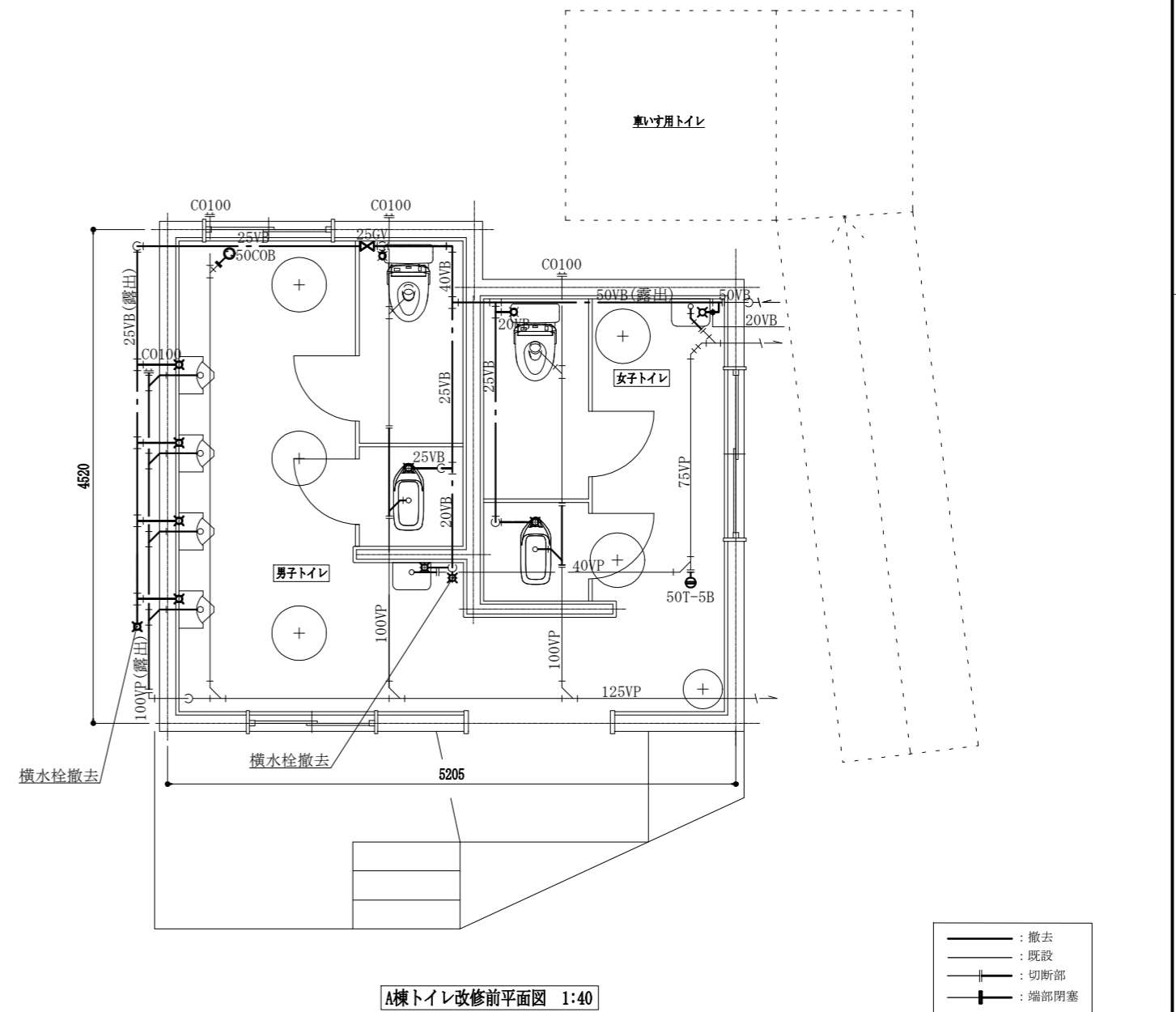
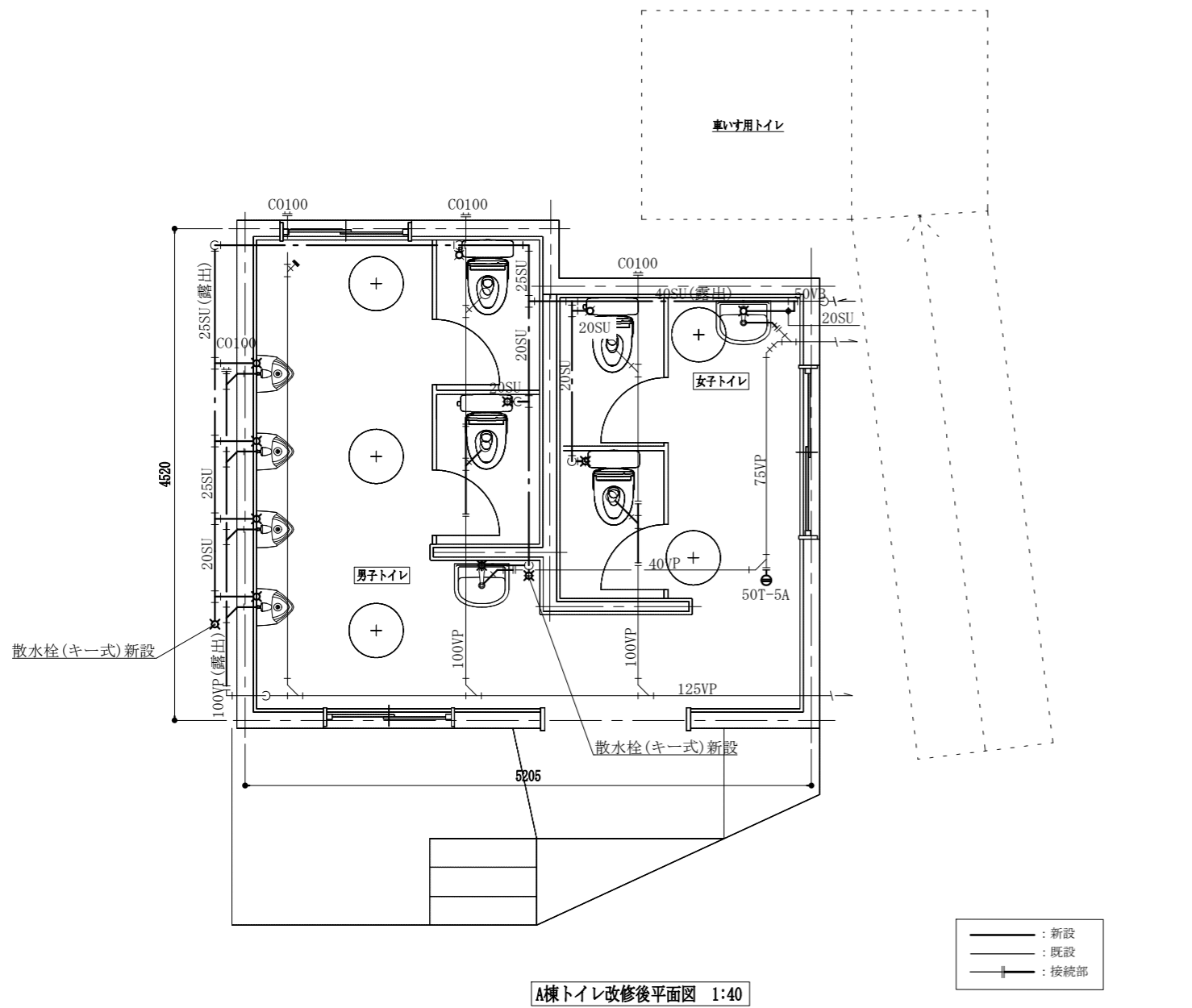
※ 給水管の異種管接続には電蝕防止継手を用いる。

衛生器具表 (撤去)		参考型番		A棟		B棟		合計
名称	参考型番	男子 トイレ	女子 トイレ	男子 トイレ	女子 トイレ	男子 トイレ	女子 トイレ	
大便器	紙巻器, ロータンク共	1	1	1	1			4
小便器	U-57	4		4				8
洗面器		1	1	1	1			4
水石鹸入れ		1	1	1	1			4
和風大便器用洗浄弁、紙巻器	(和風大便器本体の撤去は建築図による)	1	1	1	1			4

※和風大便器撤去、穴埋め及び既存配管穴埋めは建築図による

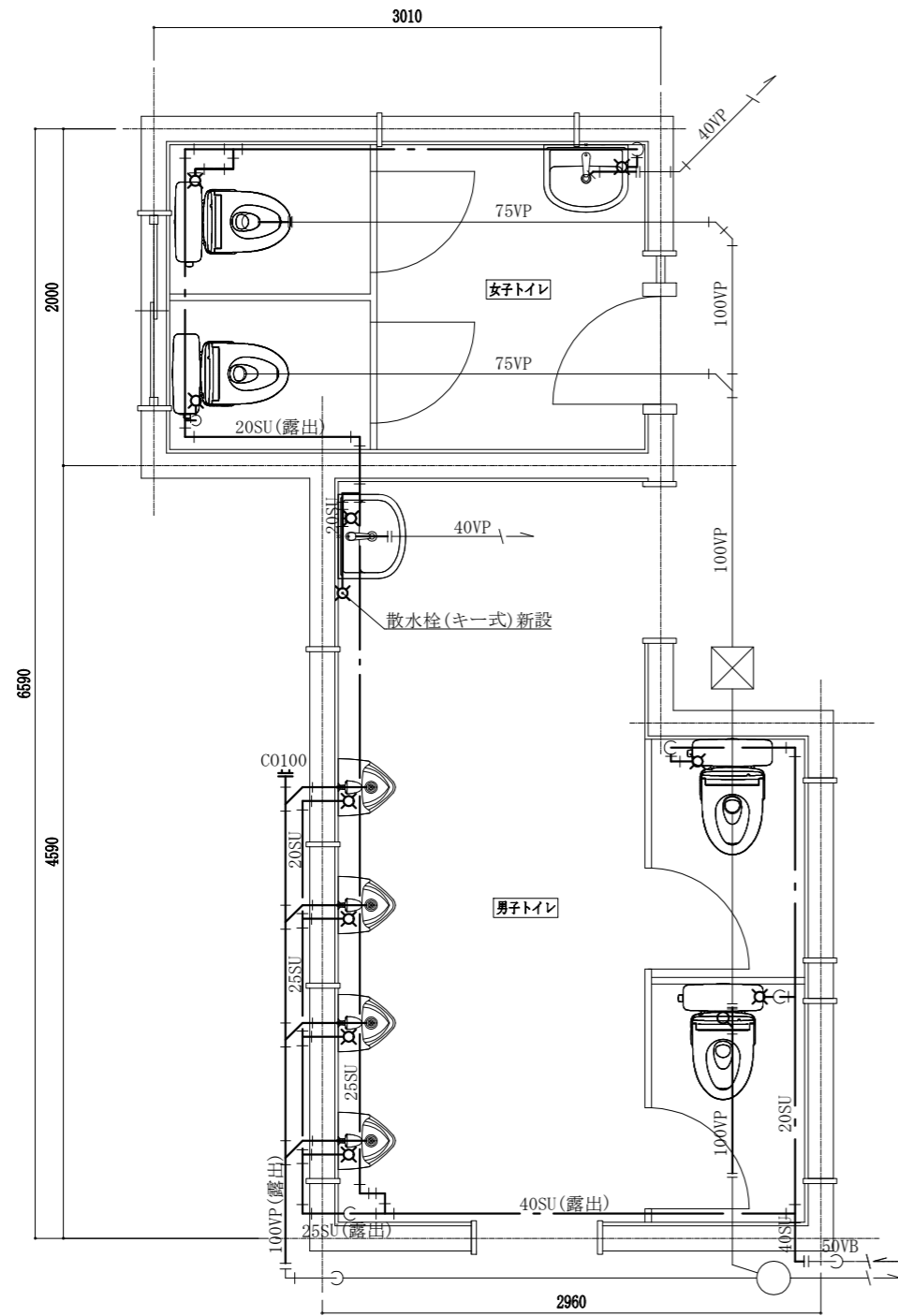
凡例(既設衛生)

記号	名称	施工箇所	材料	保温防食塗装
---	給水管	屋内露出	SGP-VB	-
		屋外露出		-
---	排水管	ビット	VP	-
		埋設	VP	-
		屋外露出	VP	-

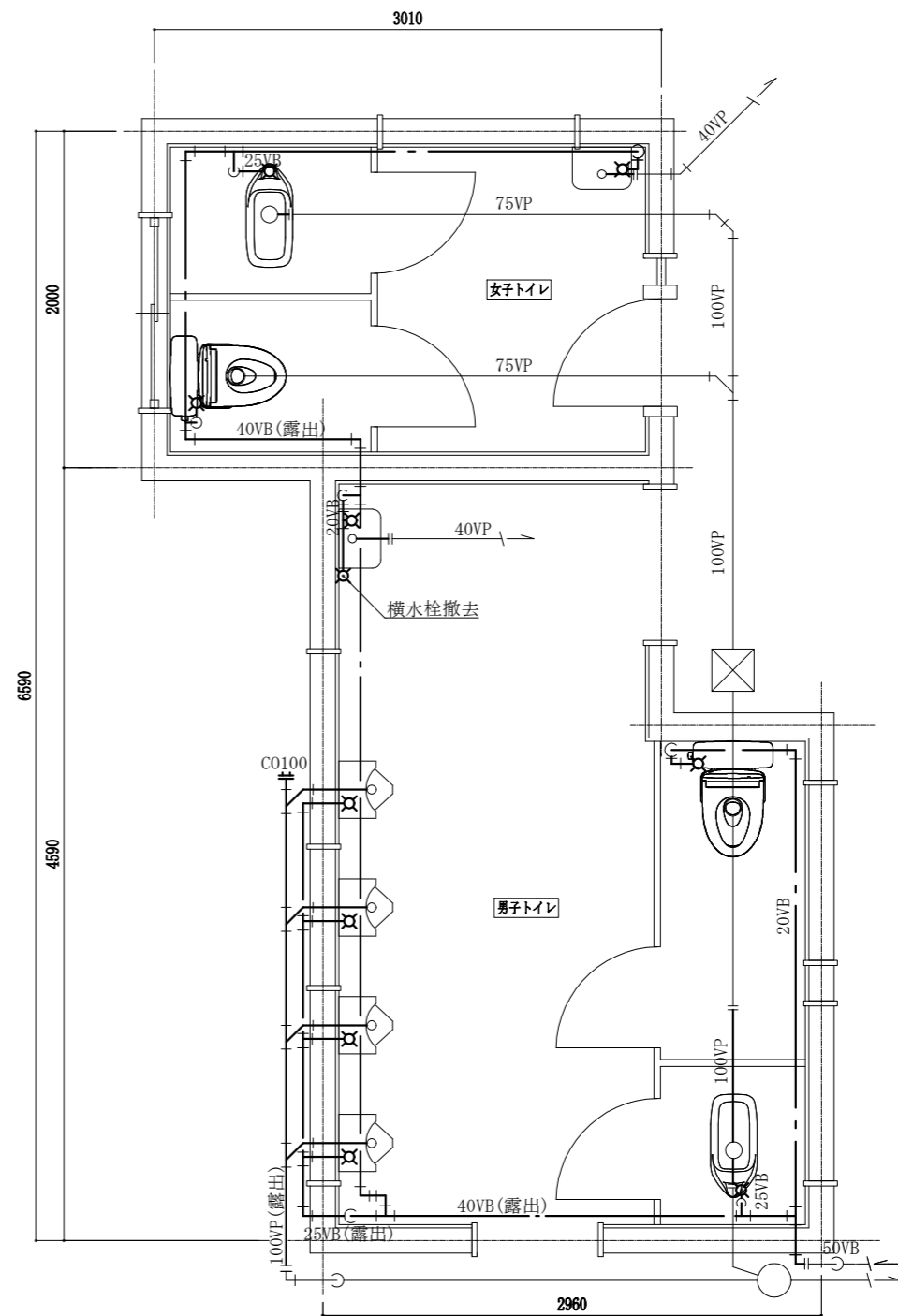


(機械設備)

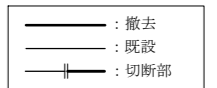
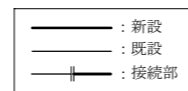
工事名	浦賀ドックトイレ改修工事			設計者資格氏名	級建築士登録第 _____ 号		課長	主査等	担当者	横須賀市 都市部 公共建築課
図面名称	A棟トイレ改修(後・前)平面図, 凡例, 衛生器具表	図番	6/8	縮尺	1:40 (A2)	作図	令和3年4月	日		



B棟トイレ改修後平面図 1:30

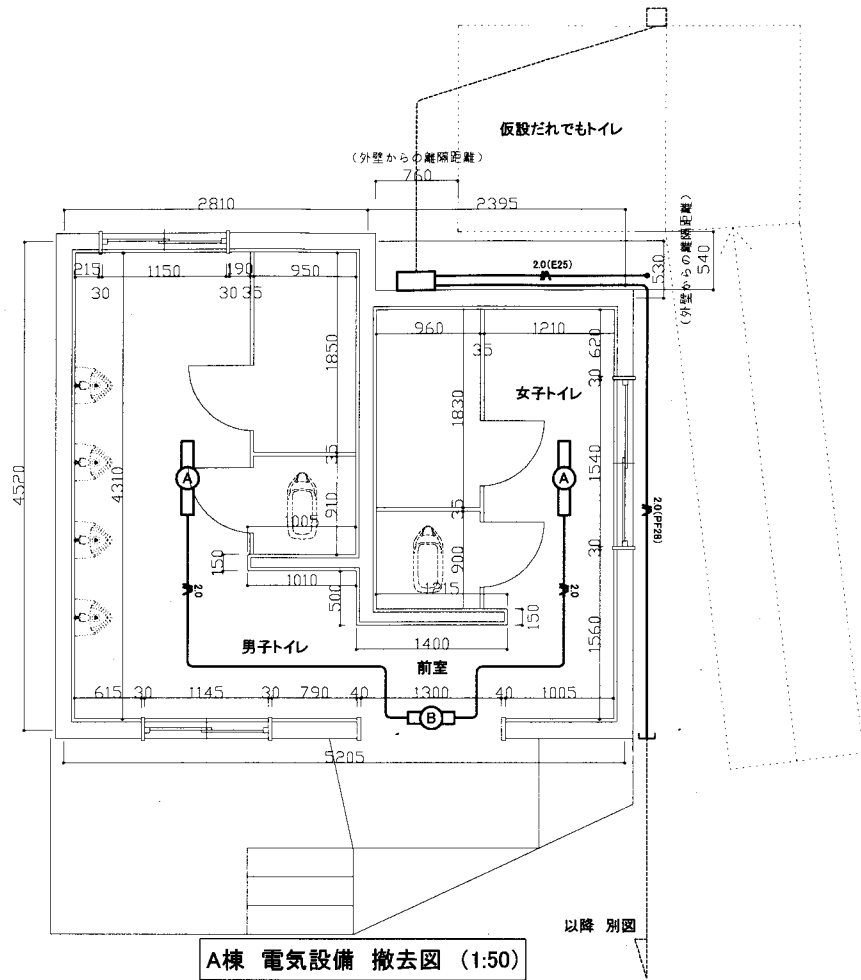


B棟トイレ改修前平面図 1:30

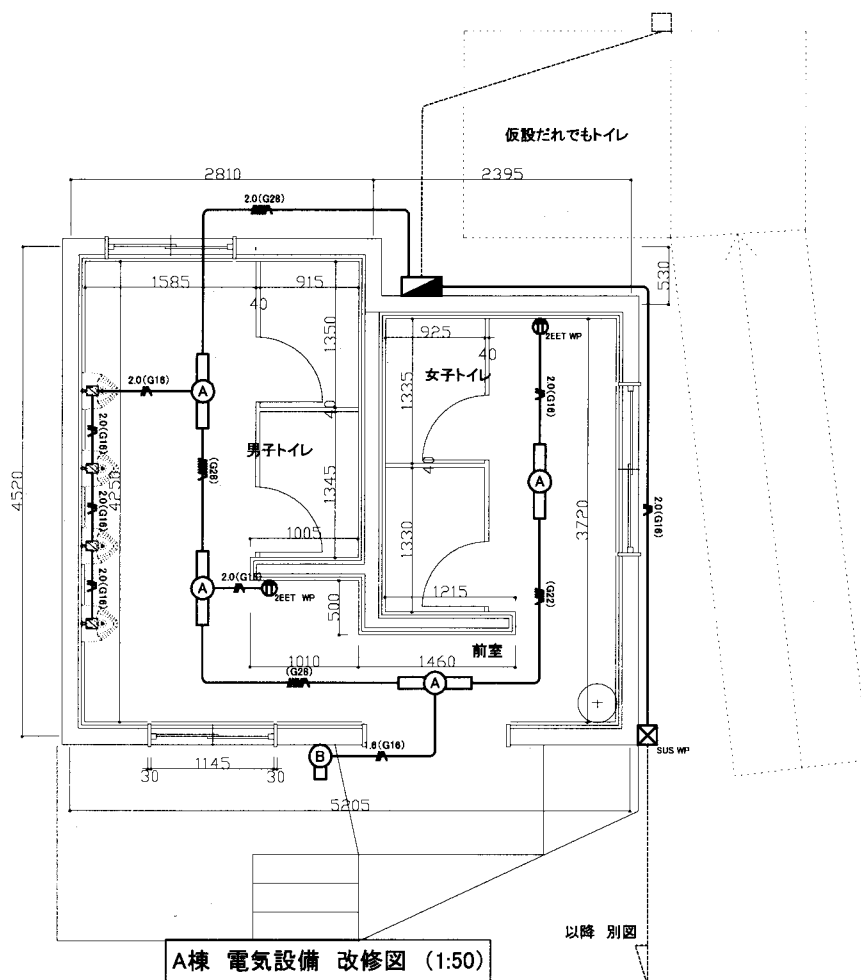


(機械設備)

工事名	浦賀ドックトイレ改修工事			設計者資格 氏名	級建築士登録第 _____ 号			課長	主査等	担当者	横須賀市 都市部 公共建築課
図面名称	B棟トイレ改修(後・前)平面図	図番	7/8	縮尺	1:30 (A2)	作図	令和3年4月 日				



A棟 電気設備 撤去図 (1:50)



A棟 電気設備 改修図 (1:50)

凡例

1. 図中特記無き記号は以下の通り

(撤去)

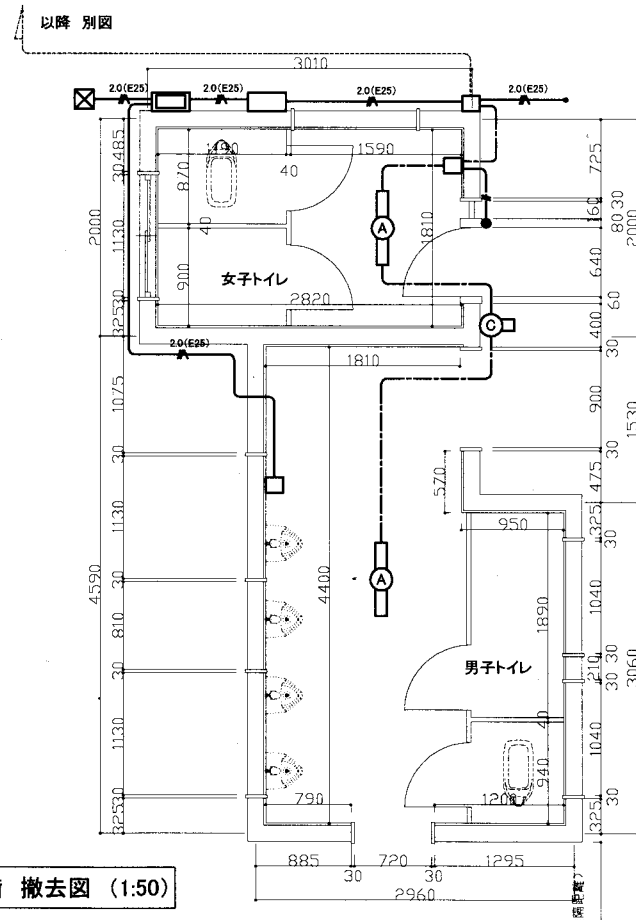
- 照明器具A 逆富士型 FL20W×1
- 照明器具B 小型フタ付型 FL20W×1
- 照明器具C ウォールライト FL20W×1
- 機器収容箱
- タイマー収容箱 タイマー×1 収容
- ブルボックス 鋼板製
- タンブラススイッチ 1P15A×1
- IV20×2 E16(既設管路)
- IV20×2 E16(E25)
- VVF20-3C(PF28)
- VVF20-2C(ちろがし)
- VVF20-3C(ちろがし)
- 既設配管配線
- フラッシュバルブ(機械設備工事)

(改修)

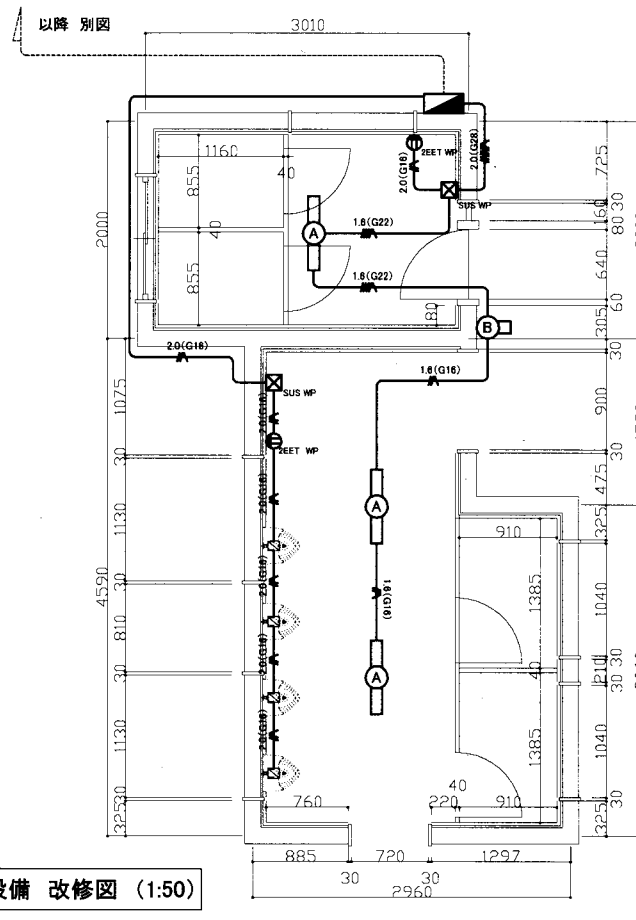
- 照明器具A 防湿・防雨型 直付 センサ機能付ウォールライト SUS製 40形(基白色5000K程度) プラスチック製台座共
- 照明器具B 防湿・防雨型 ウォールライト SUS製 20形(基白色5000K程度) プラスチック製台座共
- 新設A棟 B棟 電灯分電盤 壁掛型 SUS製 主幹:MCB3P50AF/30AT 分枝:MCB3P50AF/20AT×1 ELB3P50AF/20AT×1 予備スペース×1 ソーラー24時間タイマ1回路用×1
- ブルボックス SUS製 WP
- コンセント 2P15A×2EET WP
- IE1.6×2 E1.6(G16)
- IE1.6×4 E1.6(G22)
- IE2.0×2 E1.6(G16)
- IE2.0×2 IE1.6×2 E1.6(G22)
- IE2.0×2 IE1.6×4 E1.6(G28)
- IE2.0×6 E1.6(G28)
- 既設配管配線
- フラッシュバルブ(機械設備工事)

注記

1. 不要な配管配線等は、撤去処分のこと
2. 厚鋼電線管は溶融亜鉛メッキで無塗装のこと
3. 配線にはエコケーブルを使用すること



B棟 電気設備 撤去図 (1:50)



B棟 電気設備 改修図 (1:50)

工事名	浦賀ドクトイレ改修工事			設計者資格氏名	級建築士登録第 号		課長、	主査等	担当者	横須賀市 都市部 公共建築課
図面名称	電気設備 改修・撤去図	図番	8/8	縮尺	1:50(A2)	作図	令和3年 4月 日			