

設 計 図		1 枚の内 1	
工事名称	津久井川河床整正工事		
図面名称	位置図・平面図・横断面図	縮尺	各 記
課長		係長	
		設計	
令和3年 5月 日設計	図面番号	5枚の中の1	
横須賀市土木部河川・傾斜地課			



位置図

記号	
縮尺	1 : 2500
制定年度	

津久井川河床整正工事
横須賀市津久井2丁目845番2地先から
3丁目885番2地先まで



平面図

記号

縮尺

1 : 1000

制定年度

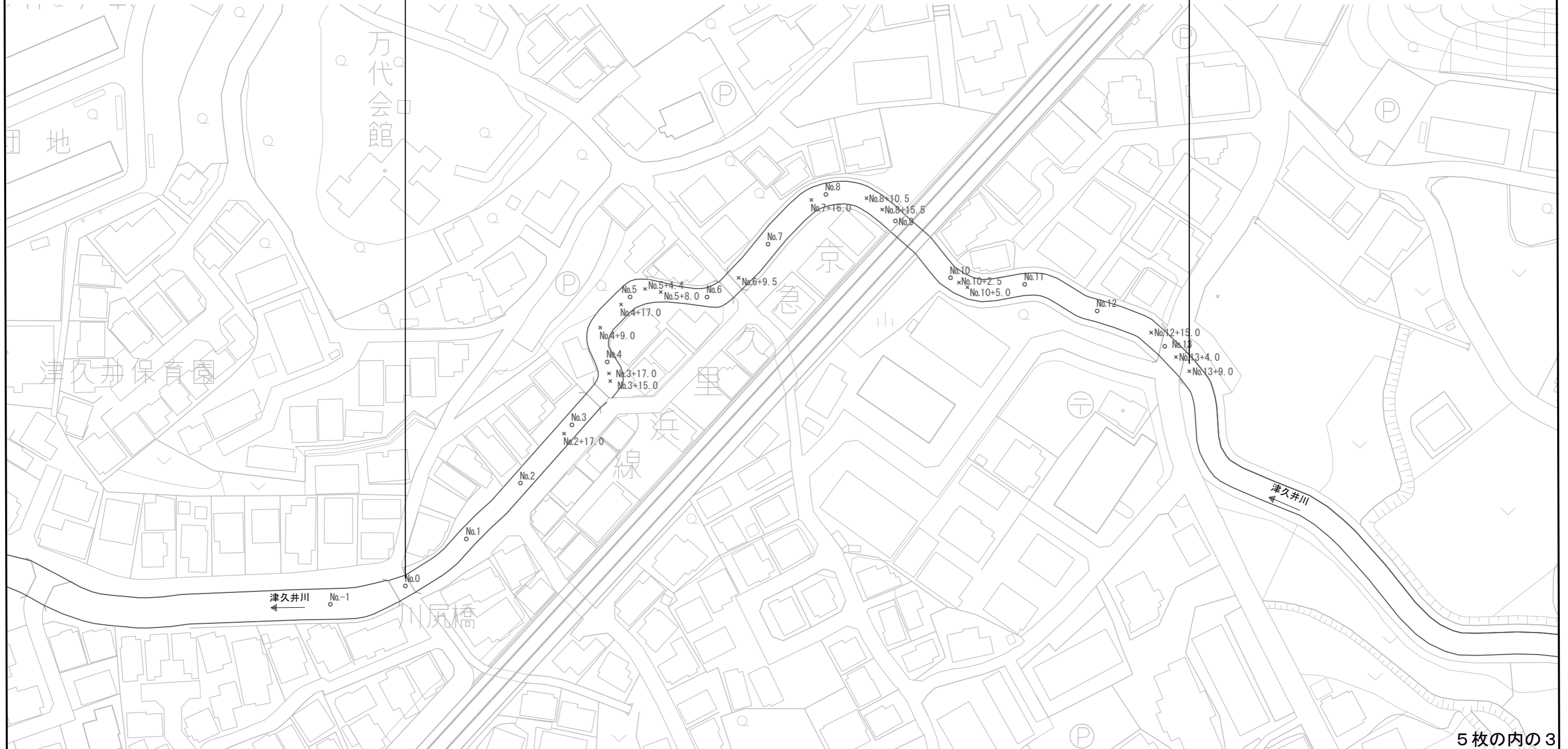


工事起点 (No. 0)

津久井川河床整正工事 工事延長 269.0m

掘削工 V=94.0m³

工事終点 (No. 13+9.0)



標準横断面図

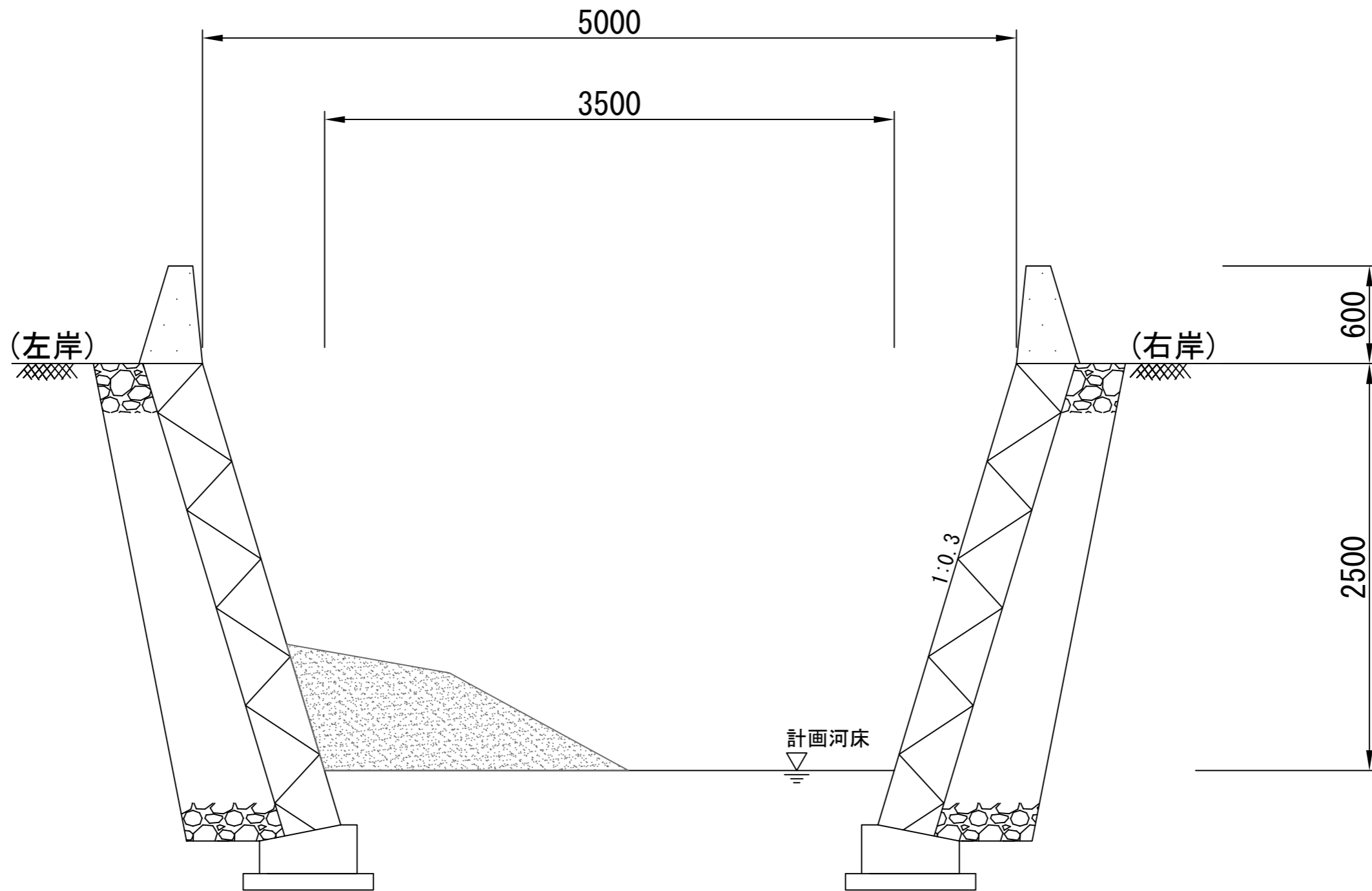
記号

縮尺

1 : 30

制定年度

No.12



仮設図 (参考)

記号

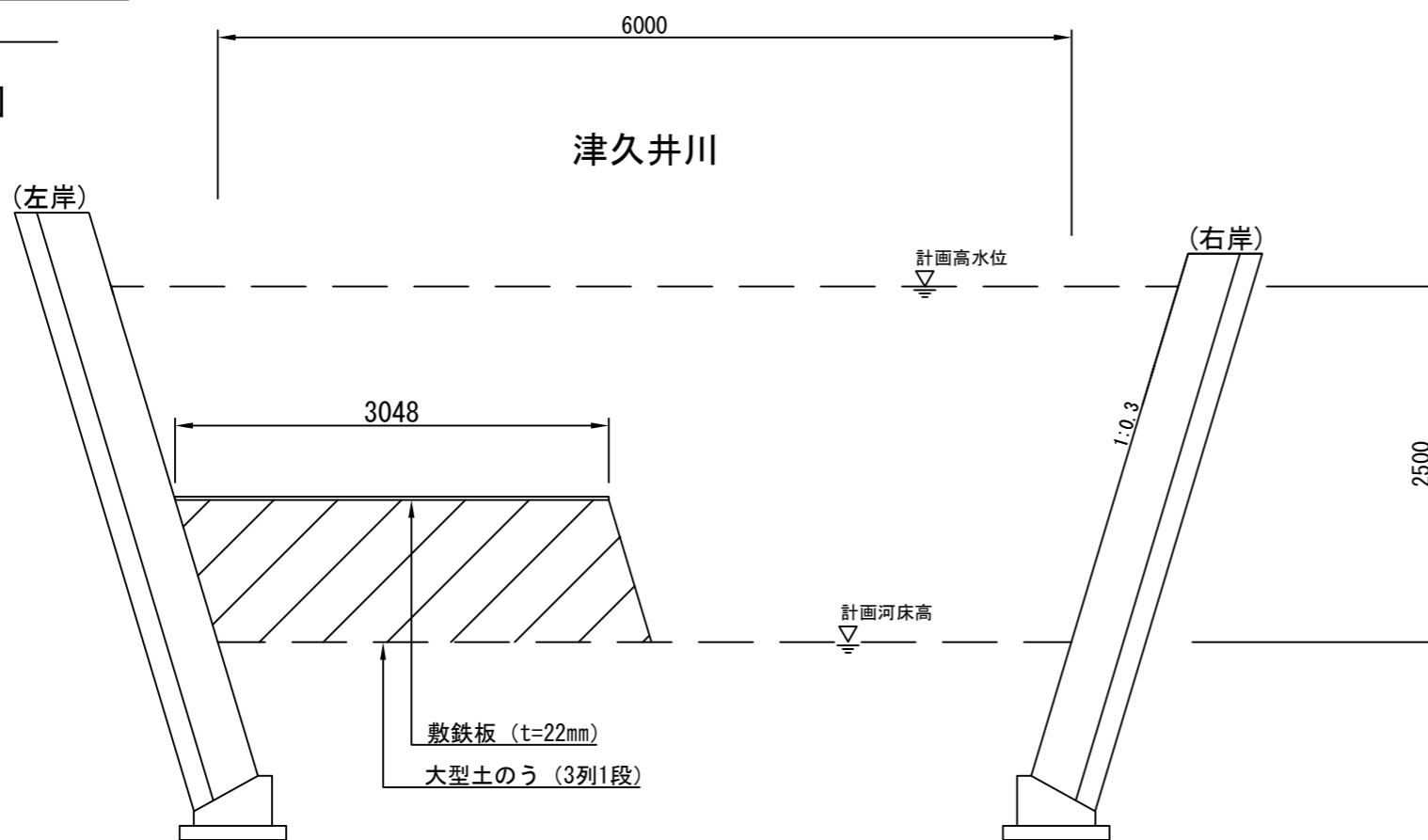
縮尺

1 : 50

制定年度

○作業ヤード整備工
No.-1付近

横断面図



縦断面図

